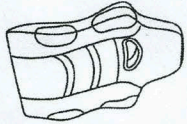





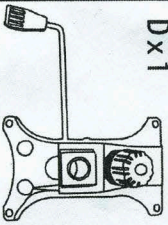

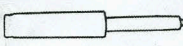
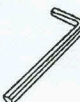



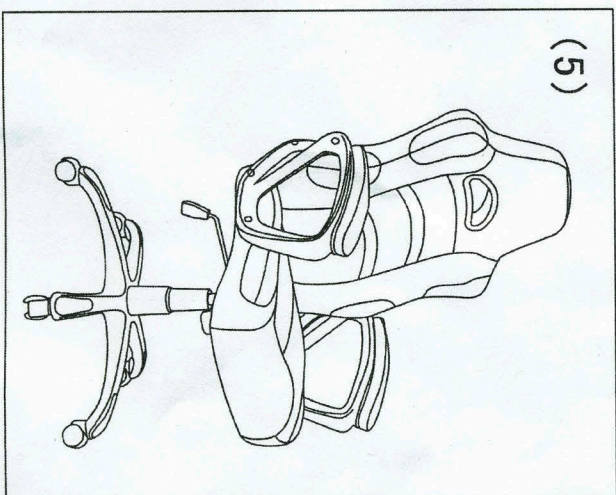
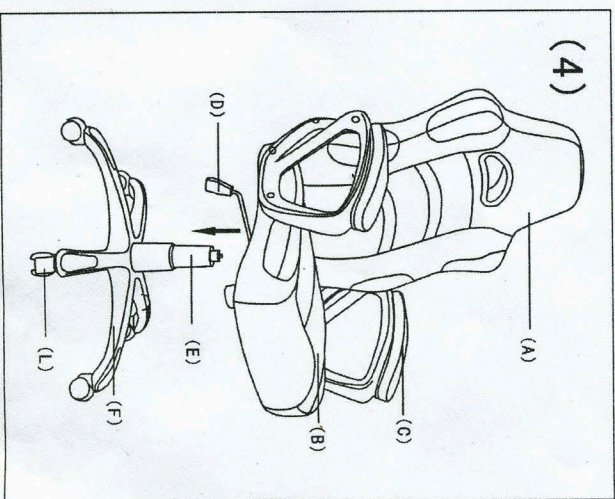
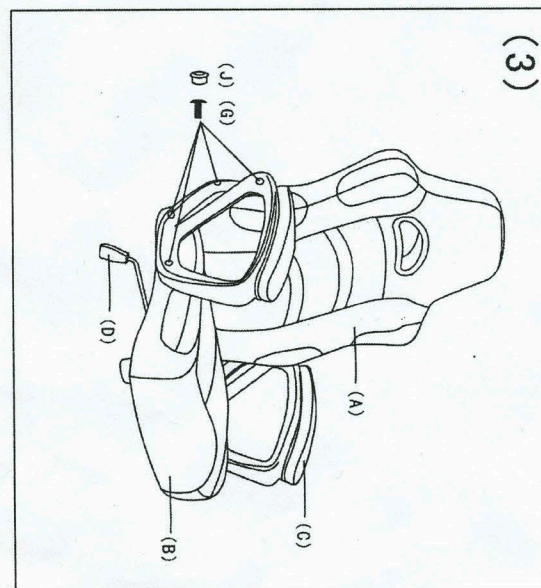
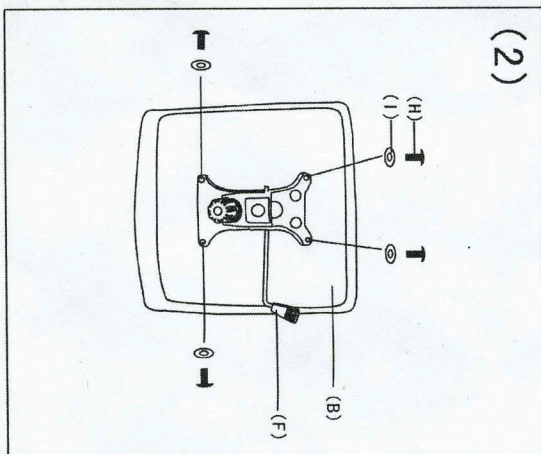
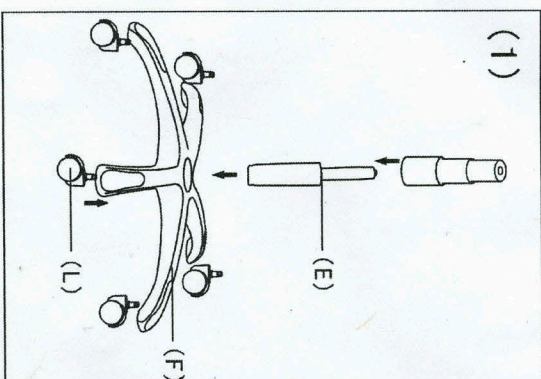
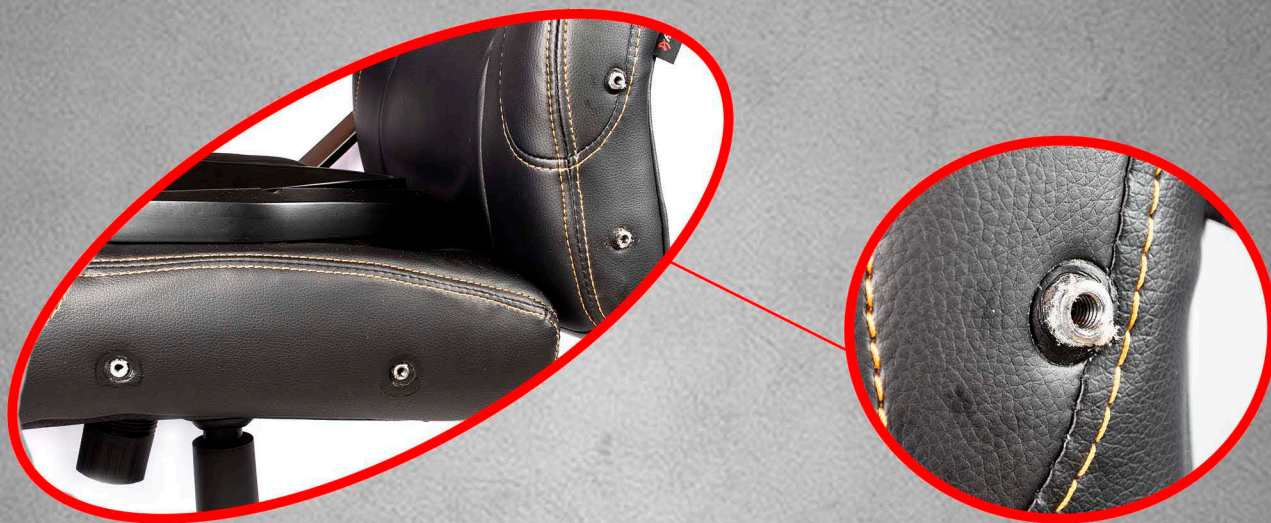


Ax1		Gx8	 M6x25mm
Bx1		Hx4	 M6x20mm
Cx2		Ix4	
Dx1		Jx8	
Ex1		Kx1	
Fx1		Lx5	
		Mx1	





Убедитесь, что в местах для болтов не осталось ткани



Постарайтесь заблаговременно вставить болты
Это нужно, чтобы ткань не попала в зазоры



Убедитесь, что вы правильно поставили подлокотники, перед тем как их зафиксировать. Обязательно отцентрируйте болты, прежде чем завинчивать их до конца



При установке колес просто вдавите их. Если они не будут заходить в пазы, попробуйте пошатать их



Установите подъемник в основание колес
Если там присутствует пластиковая красная крышечка, удалите ее. Поставьте пластиковые наклейки на подъемник





Закрепите металлическую пластину на ее место
Убедитесь, что надпись «FRONT» стоит спереди сиденья



Присоедините, надавив нижнюю собранную часть в металлическую пластину. Это последний этап сборки.

