



ИНСТРУКЦИЯ ПО ИСПОЛЬЗОВАНИЮ

Master Portable Мобильный напольный экран

Полотно: Matte White FiberGlass



Содержание

Вступление.....	3
Меры предосторожности.....	4
Технические характеристики.....	5
Название основных частей.....	6
Монтаж экрана.....	6
Эксплуатация.....	7
Уход и обслуживание.....	10

Уважаемый покупатель!

Вы приобрели проекционный экран LUMIEN, и мы благодарим Вас за Ваш выбор. Продукция, выпускаемая под торговой маркой LUMIEN, сертифицирована по всем необходимым стандартам качества, изготовлена из экологичных материалов и подвергается строгому контролю на всех этапах производства.

Для того, чтобы экран прослужил Вам долго и полностью соответствовал своим эксплуатационным характеристикам, пожалуйста, ознакомьтесь с данным руководством до начала его использования.

Меры предосторожности

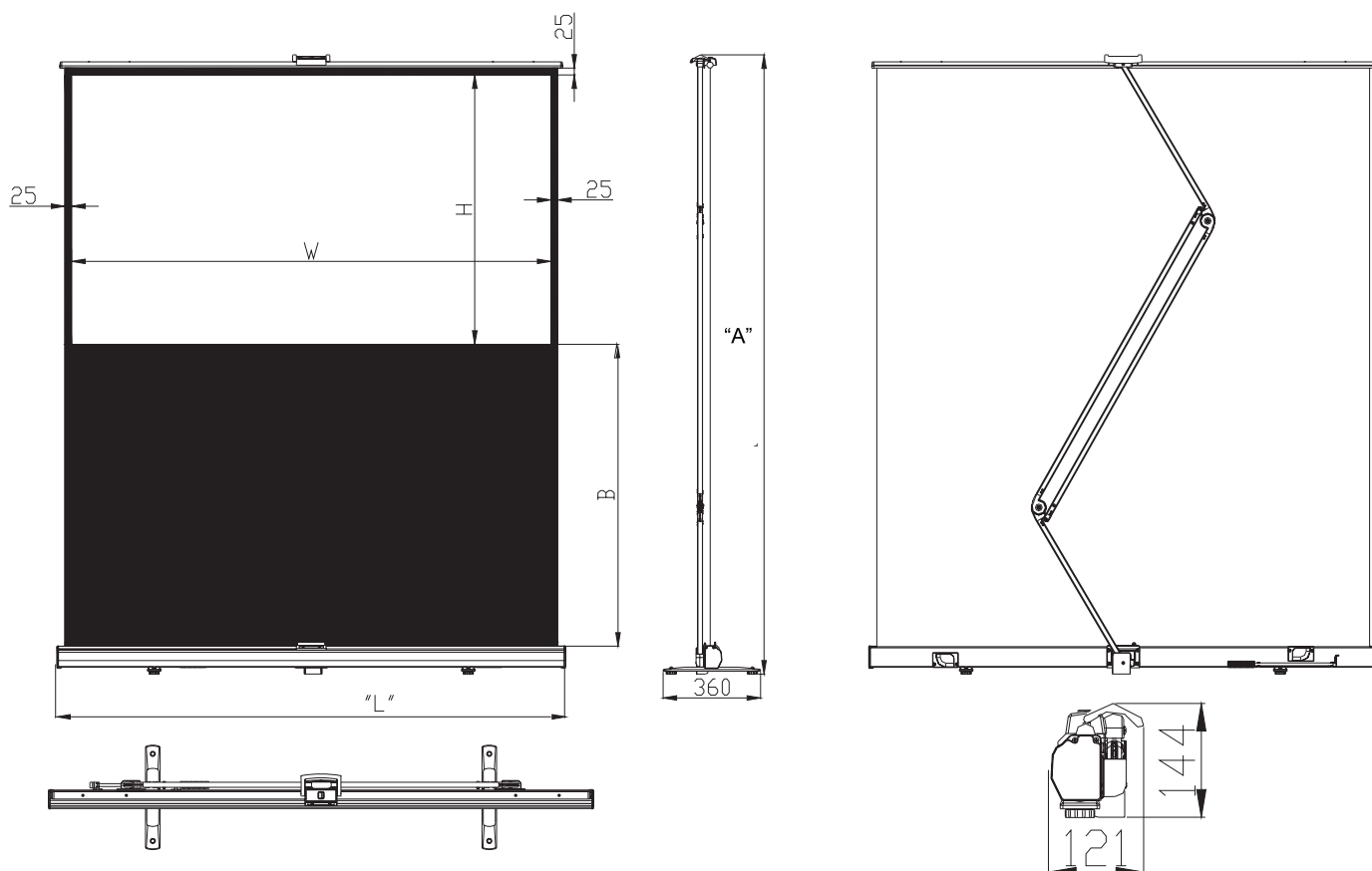


Перед установкой экрана внимательно прочитайте данную инструкцию

Во избежание выхода изделия из строя и преждевременного старения полотна

- не бросайте изделие при транспортировке и хранении;
- не располагайте (не храните) вблизи открытых нагревательных приборов;
- не допускайте механических повреждений полотна;
- при установке и свертывании экрана соблюдайте последовательность действий согласно инструкции;
- по возможности не эксплуатируйте экран в пыльных, задымленных помещениях;
- не подвергайте полотно экрана длительному воздействию прямых солнечных лучей и не располагайте его вблизи источников тепла - не используйте для мытья экранов моющие абразивные порошки, химически активные растворы кислот и щелочей, растворители;
- не рекомендуется хранение экрана при температуре ниже 0°C.

Технические характеристики

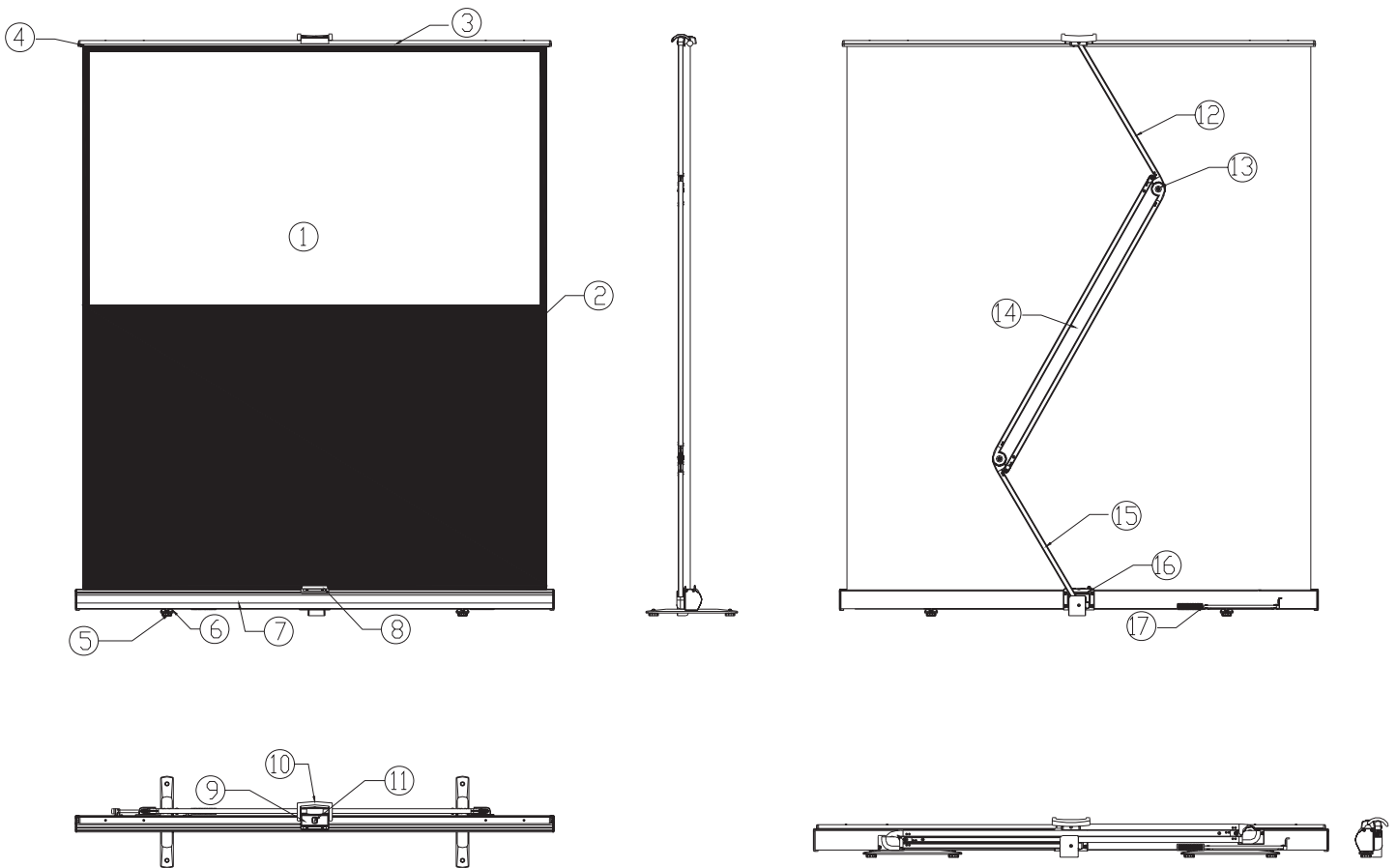


тип покрытия		коэффициент усиления		угол обзора	
Matte White FiberGlass		1		160	
Код продукта	Общий размер, АxL, см	Размер рабочей области, НxW, см		Габариты корпуса, мм	
Формат 4:3					
LMPR 100101	175	135	91	122	120/144/1350
LMPR 100102	203	159	110	146	120/144/1590
LMPR 100103	212	176	122	163	120/144/1760
LMPR 100104	235	216	152	203	120/144/2160
Формат 16:9					
LMPR 100105	178	146	75	133	120/144/1460
LMPR 100106	202	190	100	177	120/144/1900

Комплект поставки

Экран 1 шт
Инструкция по использованию 1 шт

Названия основных частей



1. Полотно;
2. Нижняя черная кайма;
3. Полукруглая трубка;
4. Верхняя планка;
5. Опорное-регулирующее колесико ножки для устойчивости экрана;
6. Ножка для устойчивости экрана;
7. Корпус экрана;
8. Основание кнопки;
9. Основание ручки;
10. Ручка для разворачивания/сворачивания экрана;
11. Защелка для фиксации полотна к корпусу экрана;
12. Верхняя опора держателя экрана;
13. Подвижный блок держателя экрана;
14. Основная опора держателя экрана;
15. Нижняя опора держателя;
16. Основание кнопки(вид сзади);
17. Вспомогательная палочка для разворачивания и сворачивания полотна; (для экранов размером от 80 до 100 дюймов).

Эксплуатация

Монтаж экрана

1. Определите оптимальную позицию для расположения экрана перед проектором (Рис 1), выдвините ножки экрана в направлении, показанном на рисунке 2 и установите их перпендикулярно экрану (Рис 3).

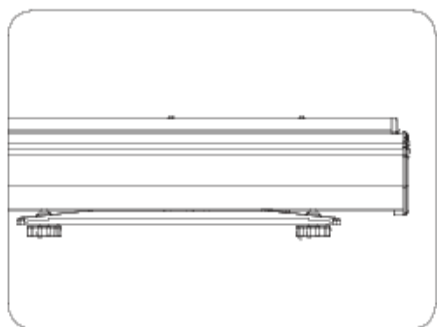


Рис. 1

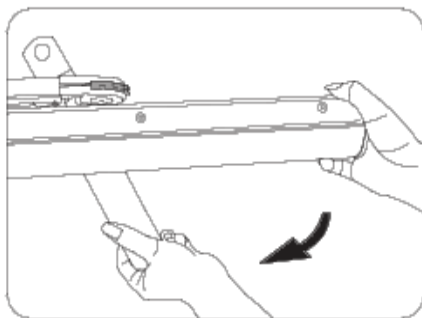


Рис. 2

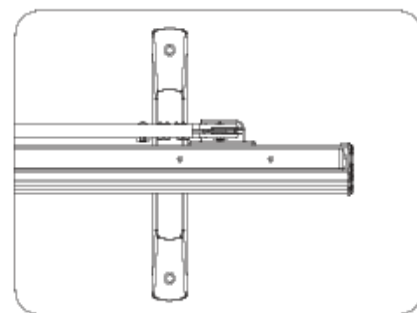


Рис. 3

2. Как показано на рисунке 4, возьмитесь за ручку, сместите защелку в левое положение, чтобы разблокировать ручку.

На заметку:

Если держатель полотна не позволяет полностью растянуть полотно, можно воспользоваться крестовой отверткой, чтобы затянуть регулировочные болты в подвижном блоке держателя полотна до той степени, пока полотно полностью не вытянется (Рис. 5).

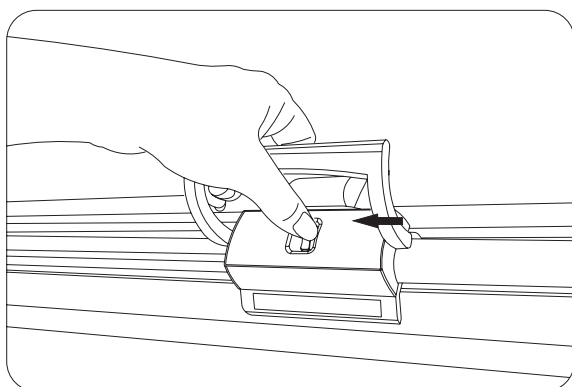


Рис. 4

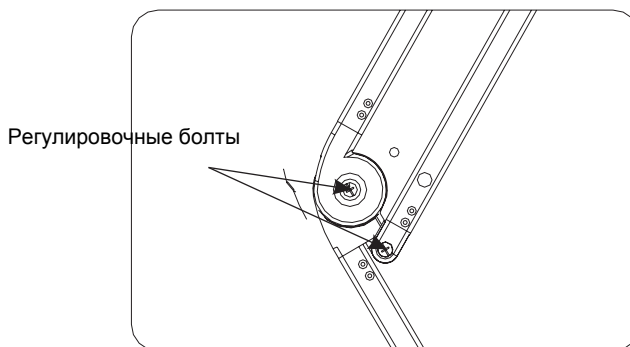


Рис. 5

4. Возьмитесь за ручку и поднимите полотно на желаемую высоту, подержите ручку еще три секунды, затем отпустите ее. Экран готов для использования (Рис. 6-10). При необходимости, можно использовать вспомогательную палочку для разворачивания и сворачивания экрана (Рис. 11-13).

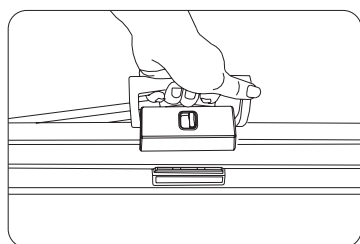


Рис. 6

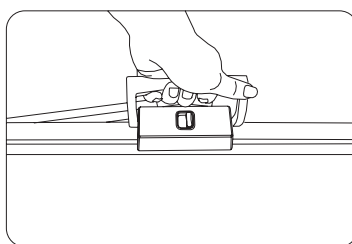


Рис. 7

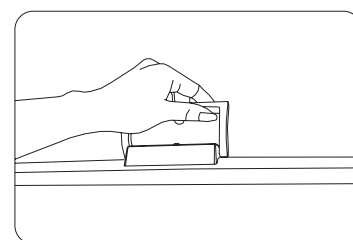


Рис. 8

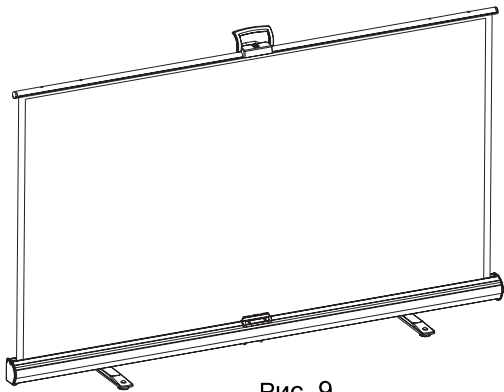


Рис. 9

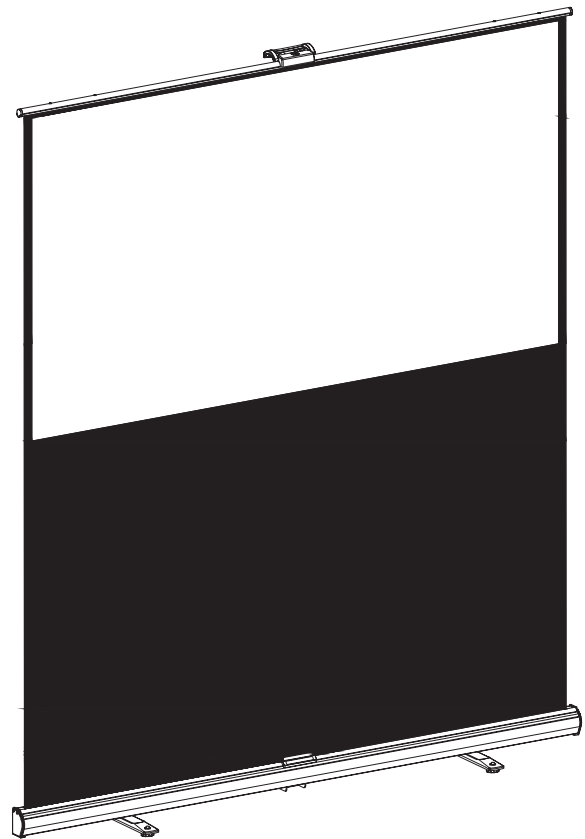


Рис. 10

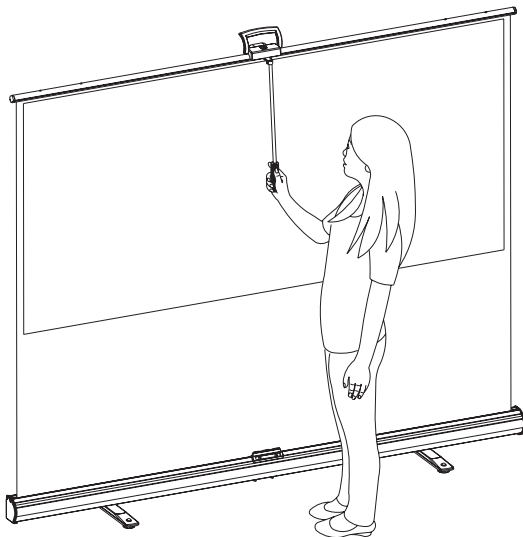


Рис. 11

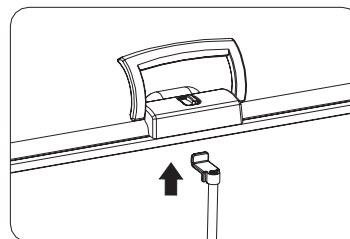


Рис. 12

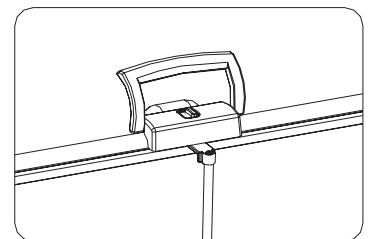


Рис. 13

5. Если экран не расположен горизонтально после установки, что может быть обусловлено неровной поверхностью пола, вы можете отрегулировать положение экрана посредством опорных колесиков, расположенных на ножках экрана (Рис. 14). Если повернуть колесико по часовой стрелке, то колесико начнет выдвигаться. Если повернуть колесико против часовой стрелки, то оно начнет перемещаться в сторону ножки (Рис. 15). Диапазон перемещения колесика 8мм, при пяти полных оборотах колесика.

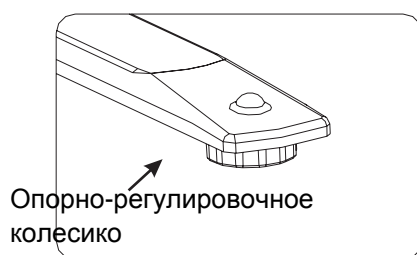


Рис. 14

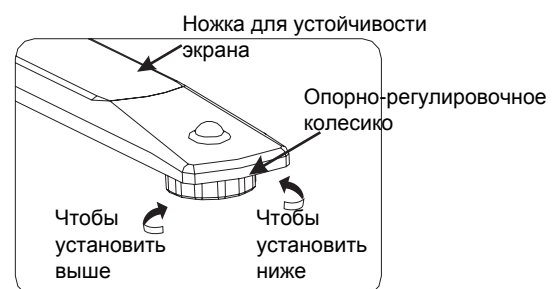


Рис. 15

СВОРАЧИВАНИЕ ЭКРАНА

1. Пожалуйста, сворачивайте экран после каждого использования.
2. Возьмитесь за основание ручки и осторожно надавите на него в направлении корпуса экрана до тех пор, пока не услышите щелчок защелки для фиксации экрана к корпусу (Рис. 16-18). При необходимости.

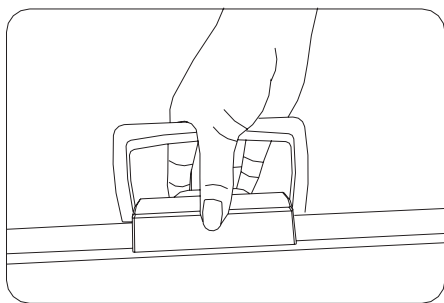


Рис.16

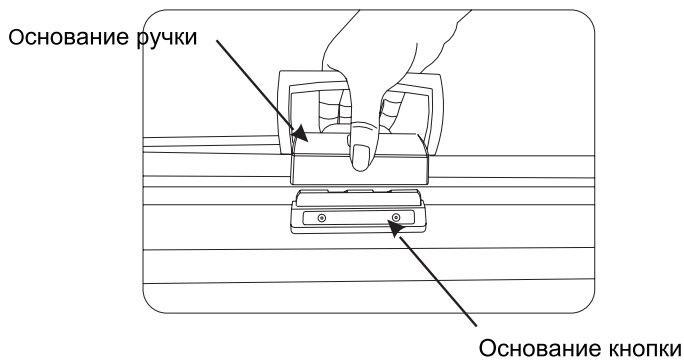


Рис.17

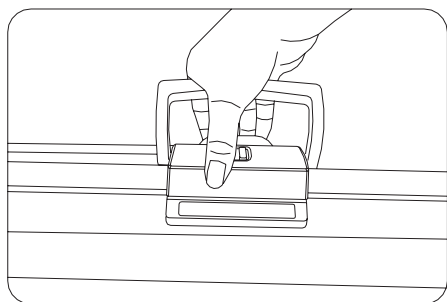


Рис.18

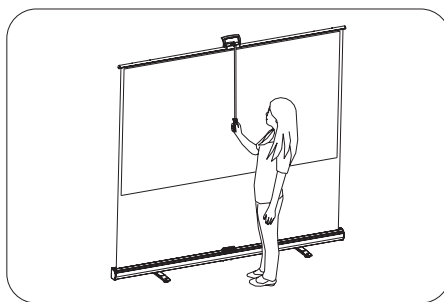


Рис.19

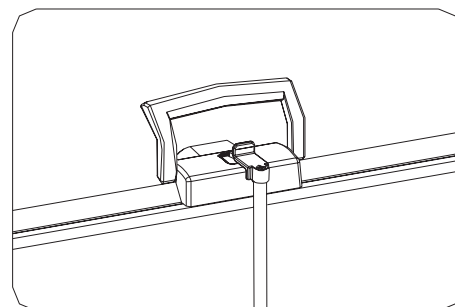


Рис.20

3. Поверните ножки экрана как показано на рисунках 21-23, тем самым завершив процесс сворачивания экрана

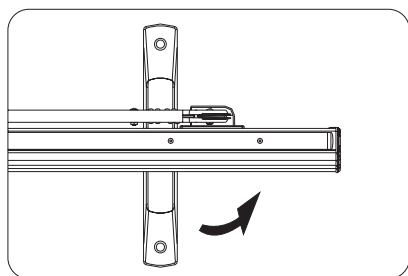


Рис.21

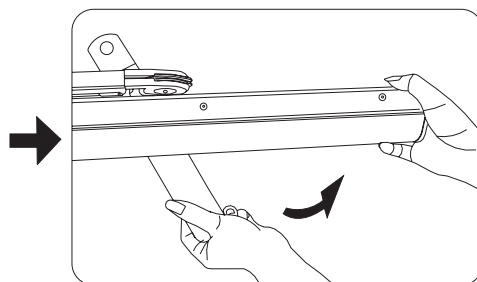


Рис.22

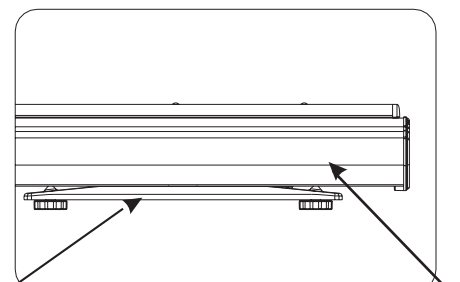


Рис.23

Корпус

Уход и обслуживание

Уход за полотном экрана

Экраны с типом покрытия полотен Matte White Fiber Glass допускается мыть с помощью влажной губки, смоченной в слабом мыльном растворе, либо протирать мягкой салфеткой



Не использовать для мытья экранов моющие абразивные порошки, химически активные растворы кислот и щелочей, растворители, а так же жесткие протирочные материалы.

Хранение экрана

Храните в сухом помещении при температуре от +10°C до +30°C, исключив попадание прямых солнечных лучей на изделие.