



Разумные экраны

# ИНСТРУКЦИЯ ПО ИСПОЛЬЗОВАНИЮ

**Master Control**

**Экран с электроприводом**

Полотно: Matte White FiberGlass



## Содержание

Вступление.....	3
Меры предосторожности.....	4
Технические характеристики.....	5
Монтаж экрана.....	6
Эксплуатация.....	7
Устранение неисправностей.....	8
Настройка дистанционного управления.....	11
Технические данные по материалу.....	12
Измерение тех.данных зеркального экрана.....	12
Материал экрана.....	13
Рекомендации.....	14
Уход и обслуживание.....	15
Хранение экрана.....	15

Уважаемый покупатель!

Вы приобрели проекционный экран LUMIEN, и мы благодарим Вас за Ваш выбор. Продукция, выпускаемая под торговой маркой LUMIEN сертифицирована по всем необходимым стандартам качества, изготовлена из экологичных материалов и подвергается и подвергается строгому контролю на всех этапах производства.

Для того, чтобы экран прослужил Вам долго и полностью соответствовал своим эксплуатационным характеристикам, пожалуйста, ознакомьтесь с данным руководством до начала его использования.

***Обращаем ваше внимание, что установку экрана, монтаж электропроводки и регулировку конечных переключателей должен осуществлять только квалифицированный инженер.***

# Меры предосторожности



**Перед установкой экрана внимательно прочитайте данную инструкцию**

## **Во избежание выхода изделия из строя и преждевременного старения полотна**

- не бросайте изделие при транспортировке и хранении
- не располагайте (не храните) вблизи открытых нагревательных приборов
- не допускайте механических повреждений полотна
- не рекомендуется хранить экран в развернутом виде
- при установке и свертывании экрана соблюдайте последовательность действий согласно инструкции
- по возможности не эксплуатируйте экран в пыльных, задымленных помещениях
- не подвергайте полотно экрана длительному воздействию прямых солнечных лучей и не располагайте его вблизи источников тепла - не используйте для мытья экранов моющие абразивные порошки, химически активные растворы кислот и щелочей, растворители
- не рекомендуется хранение экрана при температуре ниже 00 С

## **Для обеспечения личной безопасности**

- для монтажа экрана необходимо не менее двух человек
- строго соблюдайте порядок монтажа и подключения согласно инструкции

Изготовитель:

Zhangjiagang Bosste Video and Film Equipment Co., LTD

Add.: 382 Yangjin Road Jinfeng Town Zhangjiagang, Jiangsu, China

Tel.: +86 0512 569 69 262

Импортер: ООО «ИНТЕРЛАЙТ»

Адрес: 129085, Москва, Звездный бульвар, д.21, офис 888/7.

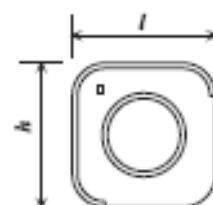
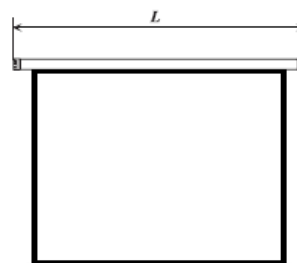
Тел / факс: +7(495)797-57-75 / +7(495)615-20-57

Дата изготовления: см. на упаковке

Товарный знак: LUMIEN

# Технические характеристики

Тип покрытия		Коэф. усиления		Угол обзора	
Matte White FiberGlass		1,0		160	
Код продукта	Общий размер, см		Размер рабочей области, см		Габариты корпуса, Lxh xI(мм)
<b>Формат 1:1</b>					
LMC-100102	180	180	174	174	96x96x2060
LMC-100103	203	203	197	197	96x96x2290
LMC-100125	220	220	214	214	96x96x2460
LMC-100105	244	244	236	236	96x96x2660
LMC-100126	280	280	272	272	104x104x2920
LMC-100106	305	305	297	297	104x104x3170
<b>Формат 4:3</b>					
LMC-100107	128	171	122	165	96x96x1970
LMC-100108	153	203	147	197	96x96x2290
LMC-100109	183	244	175	236	96x96x2660
LMC-100110	229	305	221	297	94x94x3170
LMC-100111	274	366	266	358	104x104x3780
LMC-100112	305	406	297	398	107x107x4180
<b>Формат 16:9</b>					
LMC-100118	147	200	109	194	96x96x2260
LMC-100113	184	220	119	212	96x96x2460
LMC-100114	189	240	130	232	96x96x2660
LMC-100115	202	280	153	272	96x96x3060
LMC-100116	203	300	164	292	94x94x3120
LMC 100123	259	400	221	392	104x104x4120
<b>Формат 16:10</b>					
LMC -100127	115	180	105	168	96x96x2060
LMC -100128	129	200	119	190	96x96x2260
LMC -100129	141	220	131	210	96x96x2460
LMC -100130	154	240	144	230	96x96x2660
LMC -100131	179	280	169	270	96x96x3060
LMC -100132	191	300	181	290	94x94x3120



## Комплект поставки

- Экран в алюминиевом корпусе 1 шт
- Инструкция по использованию 1 шт
- Строительный уровень (3 см длина) 1 шт

## Монтаж экрана

1. Закрепите экран, используя способ крепления с учетом размера вашего экрана и расположения зрителей

- жесткое крепление на стене: прикрутите экран шурупами за крепежные отверстия, как показано на рис.1

- крепление на потолок: прикрутите экран шурупами за крепежные отверстия, как показано на рис.2



**Очень важно, чтобы корпус экрана располагался строго горизонтально. Рекомендуется использовать уровень для более правильного монтажа экрана**

2. При необходимости закрепите переключатель на стену так. Чтобы он был доступен при полностью развернутом экране
3. Подключите вилку в розетку электрической сети 220В 50Гц



**Для комфортного просмотра нижний край полотна развернутого экрана должен находиться на высоте не менее 1 м от пола**

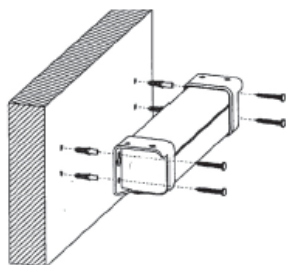


Рис. 1

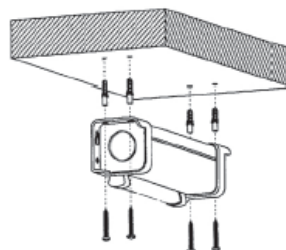


Рис. 2

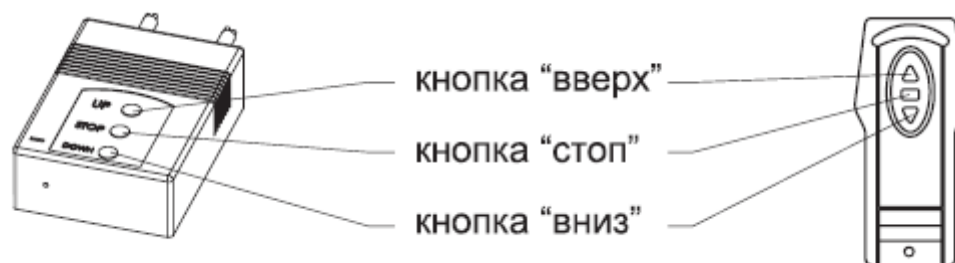
## Эксплуатация

Аккуратно распакуйте экран. Убедитесь в его хорошем состоянии и проверьте, чтобы в картонной коробке были все комплектующие детали. Проверьте, чтобы напряжение и частота, указанные на экране, соответствовали показателям местной энергосистемы общего пользования. Рекомендуется использовать экран в помещении, при нормальной температуре и влажности.

### Разворачивание экрана

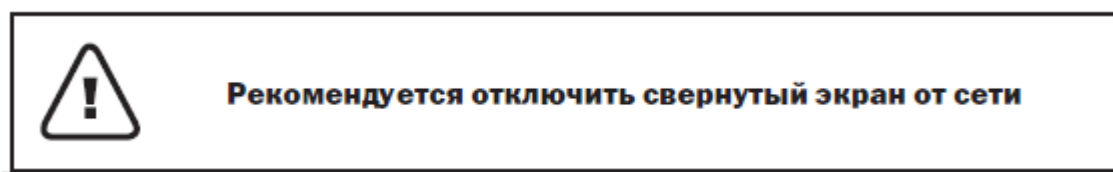
- нажмите кнопку переключателя в положении «вниз» и разверните экран до нужного вам размера. Для остановки переведите кнопку переключателя в положение «стоп».

*\* В максимально развернутом положении экрана двигатель остановится автоматически*



### Свертывание экрана

- нажмите кнопку переключателя в положении «вверх». В максимально свернутом положении экрана двигатель остановится автоматически.



### Внимание

Чрезмерная эксплуатация экрана приводит к сокращению срока его службы. Не тяните за кабели управления во избежание отключения и создания опасных условий.

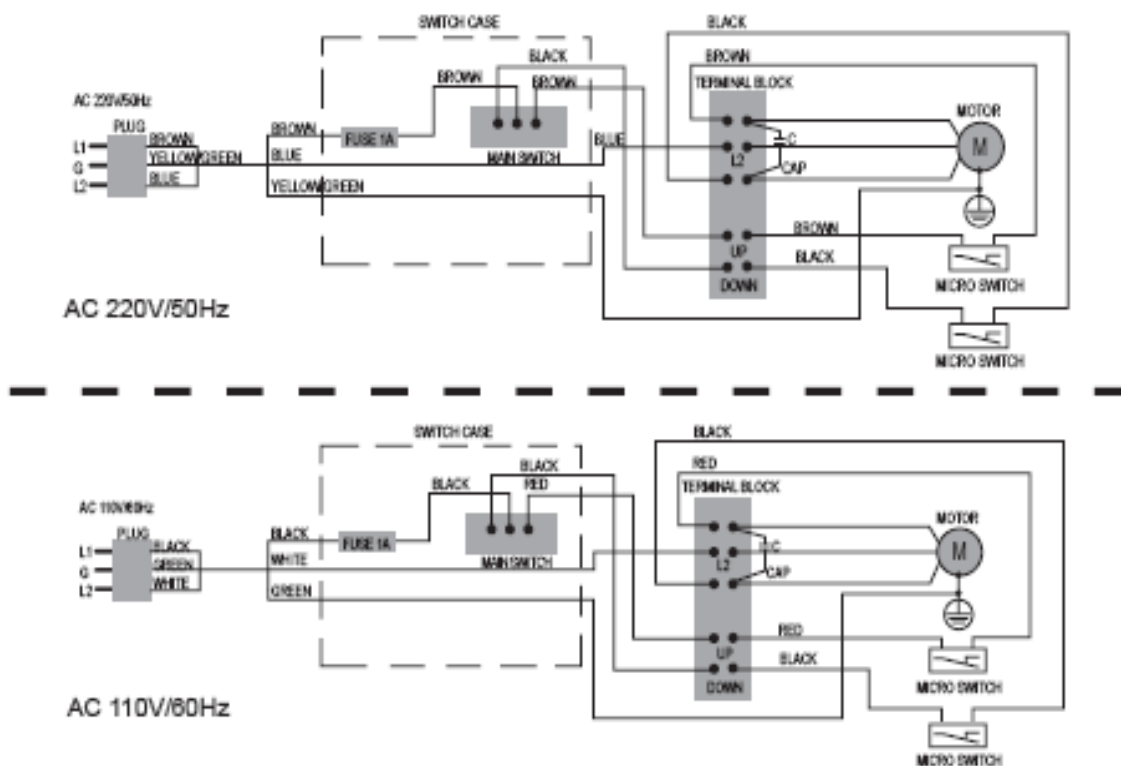
Следите за качеством соединения разъема и силового кабеля. Отключите питание, если экран не будет использоваться в течение длительного времени.

## Устранение неисправностей

Во избежание аварийных ситуаций всегда вызывайте квалифицированного технического специалиста для проведения обслуживания. Перед демонтажем экрана отключайте питание.

Проверяйте источник питания, плавкий предохранитель и проводные соединения.

Если ваш моторизованный экран оборудован переключателем, при монтаже электропроводки руководствуйтесь нижеприведенной схемой.



Если ваш моторизованный экран оборудован устройством дистанционного управления, при монтаже электропроводки руководствуйтесь нижеприведенными схемами.



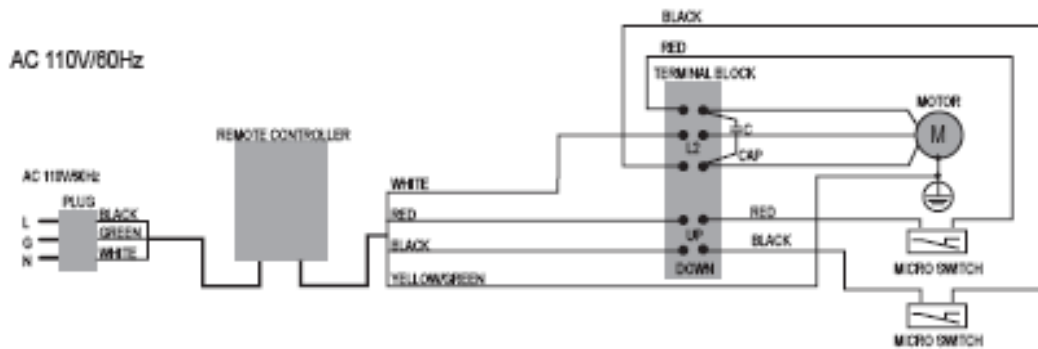
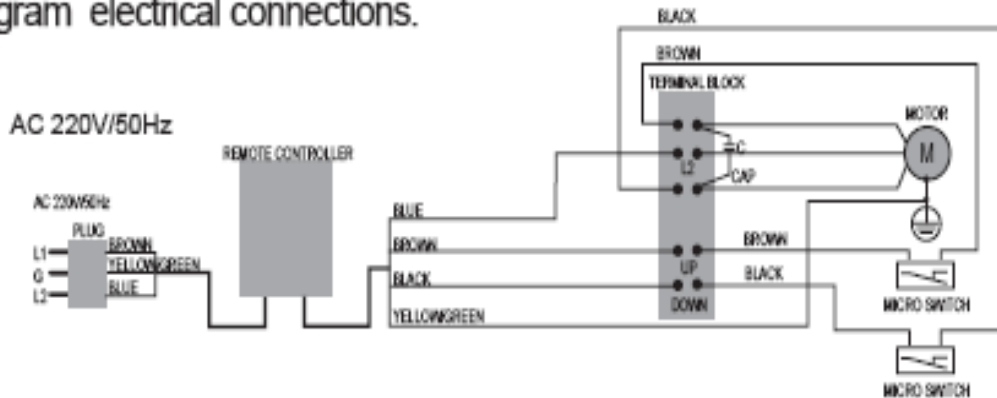


diagram electrical connections.



Подписи к иллюстрации:

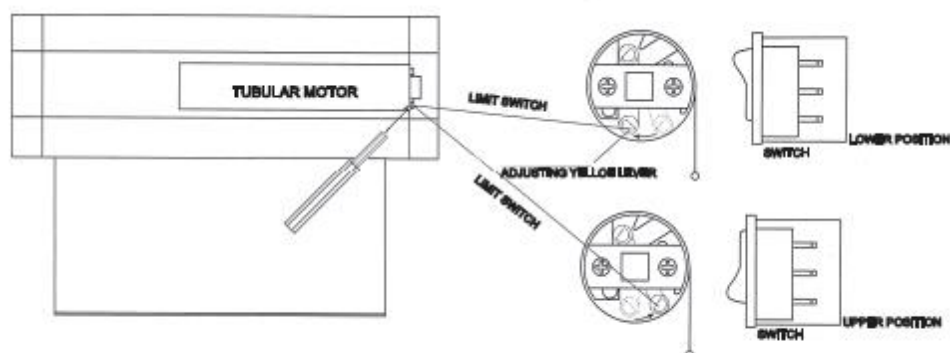
AC 110V/60Hz  
 PLUG  
 TERMINAL BLOCK  
 MOTOR  
 CAP  
 MICRO SWITCH  
 UP  
 DOWN  
 BLACK  
 GREEN  
 WHITE  
 RED  
 YELLOW

Переменный ток 110В / 60Гц  
 ШТЕКЕР  
 КЛЕММНАЯ КОЛОДКА  
 ДВИГАТЕЛЬ  
 ЗАГЛУШКА  
 МИКРОПЕРЕКЛЮЧАТЕЛЬ  
 ВВЕРХ  
 ВНИЗ  
 ЧЕРНЫЙ  
 ЗЕЛЕНый  
 БЕЛый  
 КРАСный  
 ЖЕЛтый

Если пульт ДУ не функционирует надлежащим образом, проверьте аккумулятор и замените его на новый.

Предельное время безостановочной работы цилиндрического двигателя составляет 5 минут. После длительной работы включается верхний переключатель (до тех пор, пока двигатель полностью не остынет).

Концевой переключатель верхнего и нижнего пределов расположен в правом углу кожуха экрана. На рисунке ниже приводится схема настройки верхнего и нижнего предела. В целях безопасности ни в коем случае не демонтируйте концевой переключатель.



### Подписи к иллюстрации:

TUBULAR MOTOR

ЦИЛИНДРИЧЕСКИЙ ДВИГАТЕЛЬ

LIMIT SWITCH

КОНЦЕВОЙ ПЕРЕКЛЮЧАТЕЛЬ

ADJUSTING YELLOW LEVER

ЖЕЛТЫЙ РЕГУЛИРОВОЧНЫЙ РЫЧАГ

SWITCH

ПЕРЕКЛЮЧАТЕЛЬ

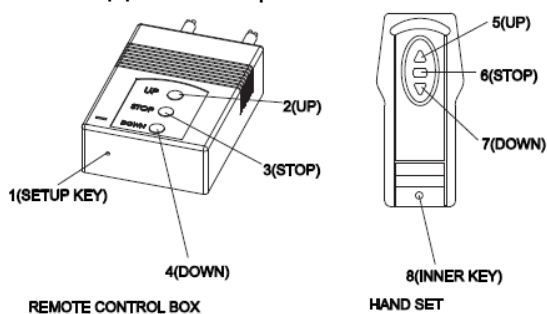
LOWER POSITION

НИЖНЕЕ ПОЛОЖЕНИЕ

UPPER POSITION

ВЕРХНЕЕ ПОЛОЖЕНИЕ

### НАСТРОЙКА ДИСТАНЦИОННОГО УПРАВЛЕНИЯ



### Подписи к иллюстрации:

UP

ВВЕРХ

STOP

СТОП

SETUP KEY

КНОПКА НАСТРОЙКИ

DOWN

ВНИЗ

INNER KEY

ВНУТРЕННЯЯ КНОПКА

HAND SET

ПУЛЬТ ДУ

REMOTE CONTROL BOX

БЛОК ДУ

Важно: При нажатии кнопки удерживайте ее в течение нескольких секунд (но не более 10 секунд).

1. Один раз нажмите кнопку настройки 1 на блоке ДУ (или внутреннюю кнопку 8 пульта ДУ). Раздается звук «ду-ду», после чего блок ДУ перейдет в режим настройки.
2. При нахождении блока ДУ в режиме настройки: когда услышите звук «ду-ду», нажмите кнопку 2 на блоке ДУ; когда услышите звук «ду», нажмите любую кнопку на пульте ДУ. Это позволит настроить данный пульт ДУ на блок ДУ.

3. При нахождении блока ДУ в режиме настройки нажмите кнопку 7 работающего пульта ДУ или кнопку 4 на блоке ДУ после того, как услышите звук «ду-ду». Это позволяет согласовать назначения кнопок «вверх» и «вниз» на пульте ДУ и блоке ДУ.
4. При нахождении блока ДУ в режиме настройки нажмите кнопку 6 работающего пульта ДУ после того, как услышите звук «ду-ду». При этом происходит блокировка блока и пульта ДУ. Для разблокировки необходимо повторно нажать кнопку 6 пульта ДУ.
5. Нажмите кнопку настройки 1 на блоке ДУ и удерживайте ее нажатой более 9 секунд, до тех пор пока не услышите звук «ду», означающий, что пульт ДУ несовместим с данным блоком ДУ.
6. Повторяя вышеописанную последовательность действий, можно настроить несколько пультов ДУ на работу с одним блоком ДУ.

## Технические данные по материалу

Матовый белый экран (Matte White FiberGlass)

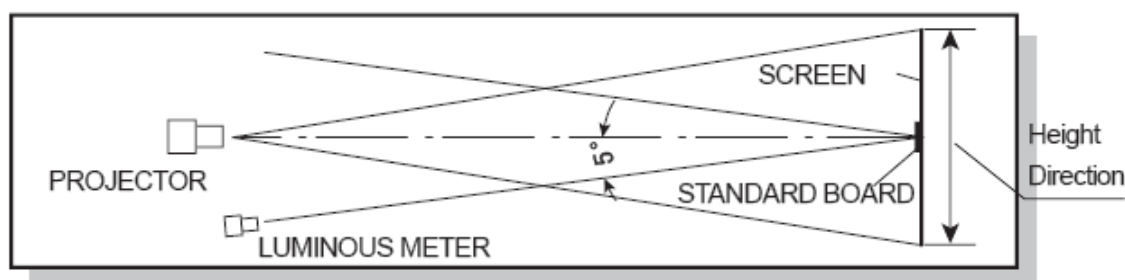
Коэффициент усиления: 1

Угол обзора: >160°

Высокая цветопередача, высокое разрешение.

## Измерение технических данных зеркального экрана

- Измерение коэффициента усиления: см. рисунок ниже  
Стандарт: JB/T8389, издан Министерством машиностроения



Подписи к иллюстрации:

SCREEN

LUMINOUS METER

PROJECTOR

STANDARD BOARD

Height Direction

ЭКРАН

СВЕТОВОЙ ДАТЧИК

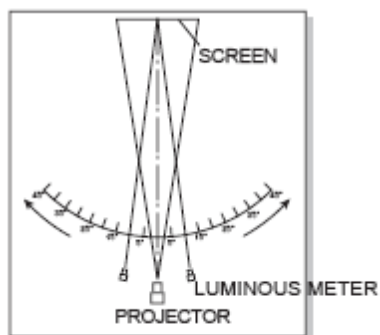
ПРОЕКТОР

СТАНДАРТНАЯ ДОСКА

Вертикальное направление

Измерение угла обзора: см. рисунок ниже

Стандарт: JB/T8389, издан Министерством машиностроения

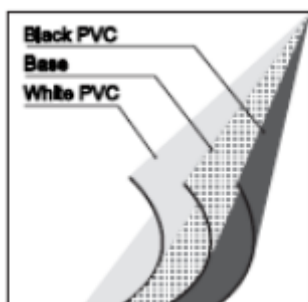


Подписи к иллюстрации:

SCREEN  
LUMINOUS METER  
PROJECTOR

ЭКРАН  
СВЕТОВОЙ ДАТЧИК  
ПРОЕКТОР

## МАТЕРИАЛ ЭКРАНА



### МАТОВАЯ БЕЛАЯ ПОВЕРХНОСТЬ ЭКРАНА

Подписи к иллюстрации:

Black PVC  
Base  
White PVC

Черный ПВХ  
Основа  
Белый ПВХ

# Рекомендации

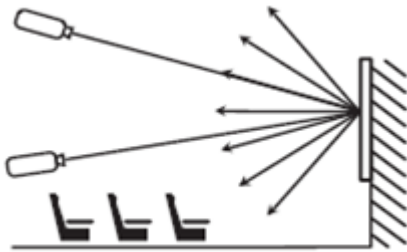
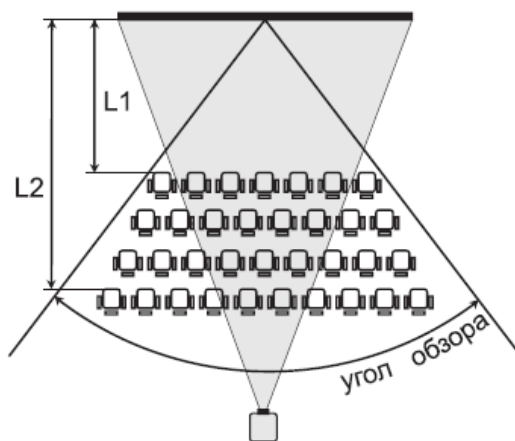


Рис.3

## Рекомендуемое расположение проектора

рис. 4 - для типов полотен MW



- зрители должны находиться в сегменте угла обзора для типа полотна вашего экрана

- расстояние от экрана до первого ряда зрителей (L1 на рис. 4) должно быть не менее половины ширины экрана

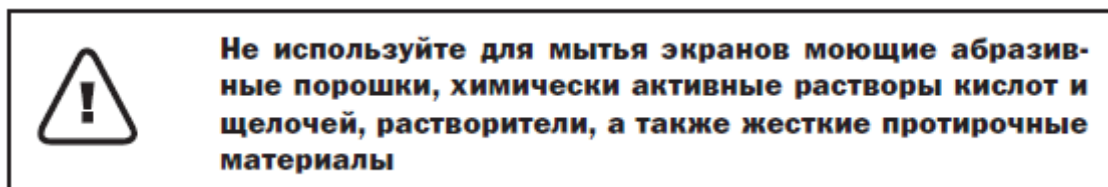
- расстояние от экрана до проектора (L2 на рис. 4) не должно превышать шестикратную ширину экрана

- вся плоскость полотна экрана должна быть видна каждому зрителю

# Уход и обслуживание

## Уход за полотном экрана

- экраны с типом покрытия полотен Matte White FiberGlass допускается мыть с помощью влажной губки, смоченной в слабом мыльном растворе, либо протирать мягкой салфеткой



## Хранение экрана

- храните в сухом помещении при температуре от +10°C до +30°C, исключив попадание прямых солнечных лучей на изделие.

## ГАРАНТИЙНОЕ ОБСЛУЖИВАНИЕ И КОНТАКТЫ

По вопросам гарантии и технического обслуживания свяжитесь, пожалуйста, с местным поставщиком или любые вопросы можно направить через раздел «Обратная связь» на нашем веб-сайте [www.lumien.com](http://www.lumien.com).

Изготовитель:

Zhangjiagang Bosste Video and Film Equipment Co., LTD

Add.: 382 Yangjin Road Jinfeng Town Zhangjiagang, Jiangsu, China

Tel.: +86 0512 56969262 / Факс: +86 0512 58551371

**URL: [www.lumien.com](http://www.lumien.com)**

Импортер: ООО «ИНТЕРЛАЙТ»

Адрес: 129085, Москва, Звездный бульвар, д.21, офис 888/7.

Тел / факс: +7(495)797-57-75 / +7(495)615-20-57

Дата изготовления: см. упаковку

Товарный знак: LUMIEN