



ИНСТРУКЦИЯ ПО ИСПОЛЬЗОВАНИЮ

Master Large Control

Экран с электроприводом

Полотно: Matte White FiberGlass



Содержание

Вступление.....	3
Меры предосторожности.....	4
Технические характеристики.....	5
Комплект поставки.....	6
Монтаж экрана.....	7
Установка позиций автоматической фиксации полотна.....	9
Проверка работоспособности.....	9
Уход и обслуживание.....	10

Уважаемый покупатель!

Вы приобрели проекционный экран LUMIEN, и мы благодарим Вас за Ваш выбор. Продукция, выпускаемая под торговой маркой LUMIEN, сертифицирована по всем необходимым стандартам качества, изготовлена из экологичных материалов и подвергается строгому контролю на всех этапах производства.

Для того, чтобы экран прослужил Вам долго и полностью соответствовал своим эксплуатационным характеристикам, пожалуйста, ознакомьтесь с данным руководством до начала его использования.

Обращаем ваше внимание, что установку экрана, монтаж электропроводки и регулировку конечных переключателей должен осуществлять только квалифицированный инженер.

Меры предосторожности



Перед установкой экрана внимательно прочитайте данную инструкцию

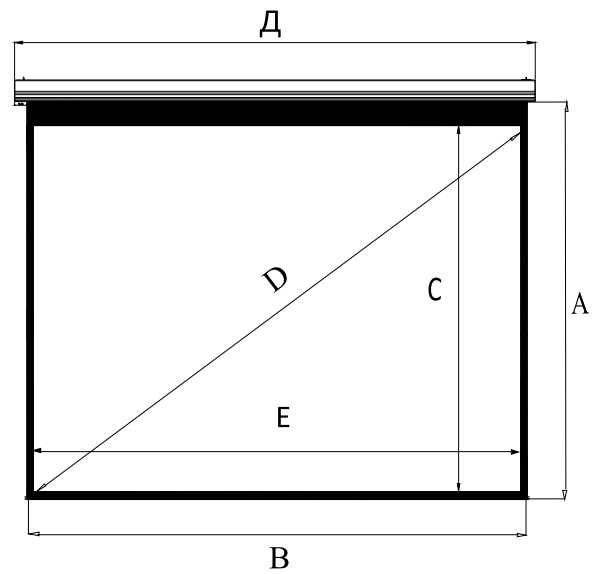
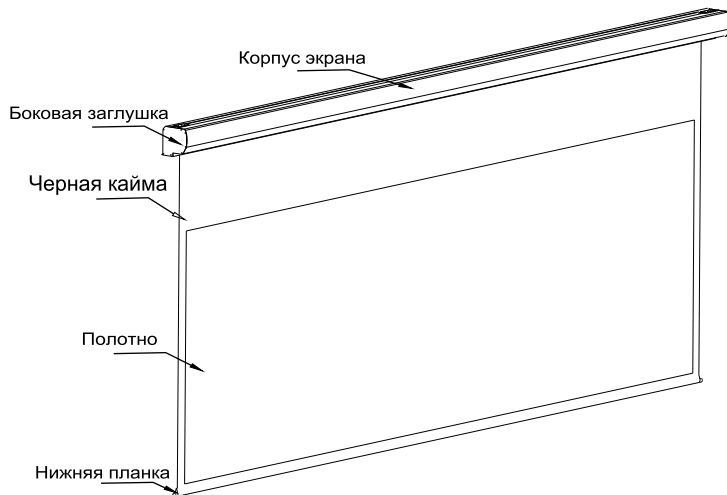
Во избежание выхода изделия из строя и преждевременного старения полотна

- не бросайте изделие при транспортировке и хранении;
- не располагайте (не храните) вблизи открытых нагревательных приборов;
- не допускайте механических повреждений полотна;
- не рекомендуется хранить экран в развернутом виде;
- при установке и свертывании экрана соблюдайте последовательность действий согласно инструкции;
- по возможности не эксплуатируйте экран в пыльных, задымленных помещениях;
- не подвергайте полотно экрана длительному воздействию прямых солнечных лучей и не располагайте его вблизи источников тепла - не используйте для мытья экранов моющие абразивные порошки, химически активные растворы кислот и щелочей, растворители;
- не рекомендуется хранение экрана при температуре ниже 0°C.

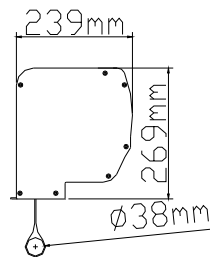
Для обеспечения личной безопасности

- для монтажа экрана необходимо не менее двух человек
- строго соблюдайте порядок монтажа и подключения согласно инструкции

Описание и технические характеристики



Габариты корпуса



Тип покрытия		Коэффициент усиления			Угол обзора, °	
Matte White FigerGlass		1			160	
Код продукта	Общий размер, АхВ, см	Рабочая область, СхЕ, см	Диагональ рабочей поверхности D, см/дюймы	Черная кайма слева, справа/снизу /сверху, см	Габариты корпуса, (ШхВхД), мм	Вес, кг
Формат 16:10						
LMLC 100109	422x656	404x646	762/300"	5/8/10	239x269x6760	170

Скорость вращения мотора данного экрана составляет 15 оборотов в минуту.

Комплект поставки

Экран в алюминиевом корпусе	1 шт.
Инструкция по использованию	1 шт.
Радиочастотный пульт	1 шт.
Инфракрасный пульт	1 шт.

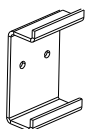


I-cool

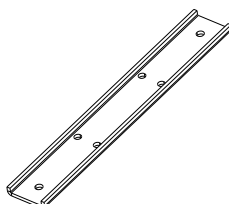


Радиочастотный пульт управления Инфракрасный пульт управления

Детали для сборки



Настенный кронштейн (2-6шт.)



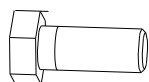
Потолочная скоба (2-4 шт.)



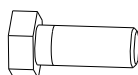
Кольцо для подвеса (2-6шт.)



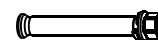
Шайба-гровер
диаметр 8 (6-18шт.)
диаметр 10 (8-16шт.)



Шестигранный болт M8x16 (8шт.)

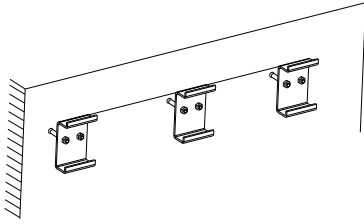


Шестигранный болт M10x16 (8шт.)

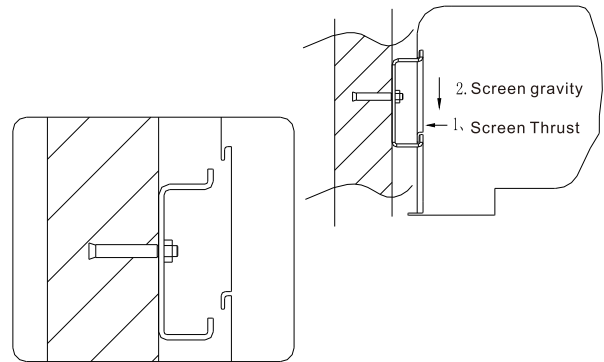


Расширительный болт (12 шт.)

Установка на стену



1. Бетонная стена должна быть ровной и достаточно прочной, чтобы выдерживать двойной вес экрана. Закрепите на желаемой высоте настенные кронштейны посредством расширительных болтов. Убедитесь, что кронштейны выровнены по горизонтали и прочно закреплены.

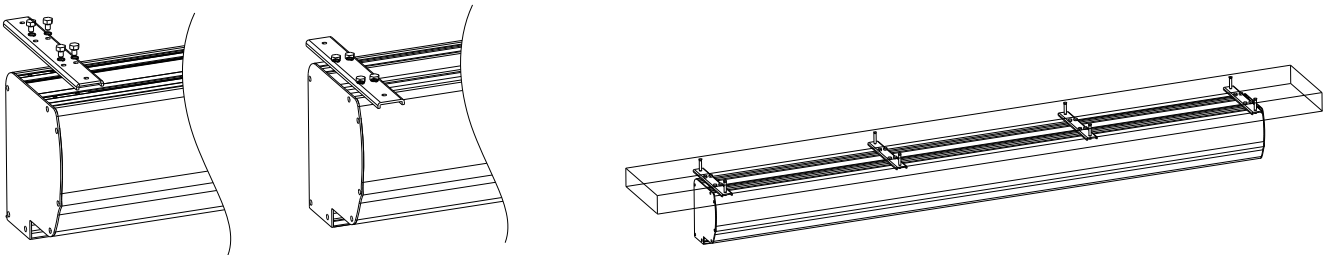


2. Приподнимите корпус экрана и разместите его на настенные кронштейны. Убедитесь, что корпус экрана установлен на все кронштейны.



Очень важно, чтобы корпус экрана располагался строго горизонтально. Рекомендуется использовать уровень для более правильного монтажа экрана

Установка на потолок

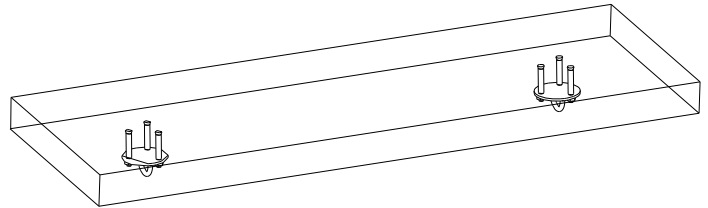
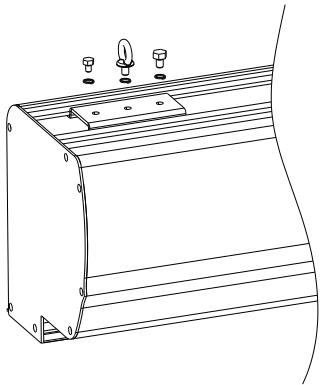


Установка потолочных кронштейнов на корпус экрана

1. Закрепите потолочные кронштейны к поверхности корпуса экрана.

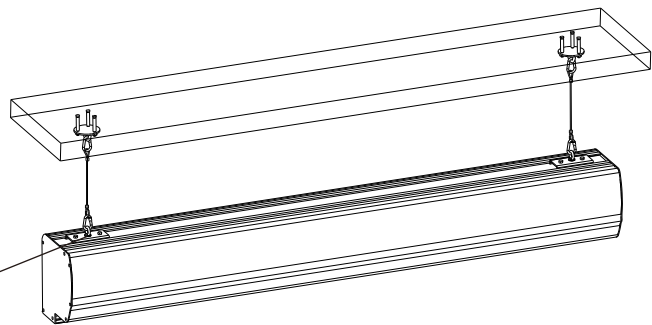
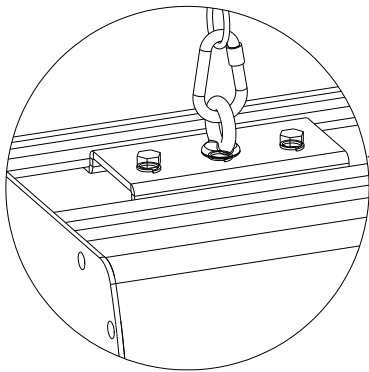
2. Убедитесь, что потолок достаточно прочен для закрепления экрана. Исходя из расположения потолочных кронштейнов на корпусе, определите место крепления кронштейнов на потолке расширительными болтами. Закрепите расширительными болтами корпус к потолку. Убедитесь, что все расширительные болты прочно закреплены.

Установка на подвесы



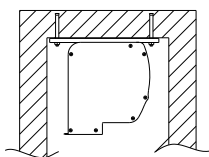
2. Установите подвесы на потолок как указано на рисунке по длине корпуса.

1. Установите кронштейн для крепления кольца на корпус и затяните кольцо и болты в скобу.

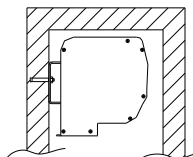


3. Используйте только подходящие и качественные детали для подвеса. Ослабьте болты на кронштейнах и сдвиньте их вдоль корпуса экрана на желаемые позиции. Затяните болты.

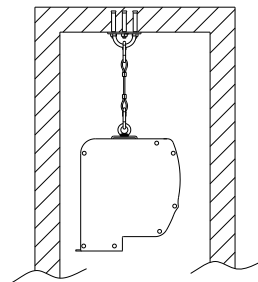
Установка в углубление в потолке.



1. Установка на потолок



2. Установка на стену



3. Установка на подвесах

Установка позиций автоматической фиксации полотна

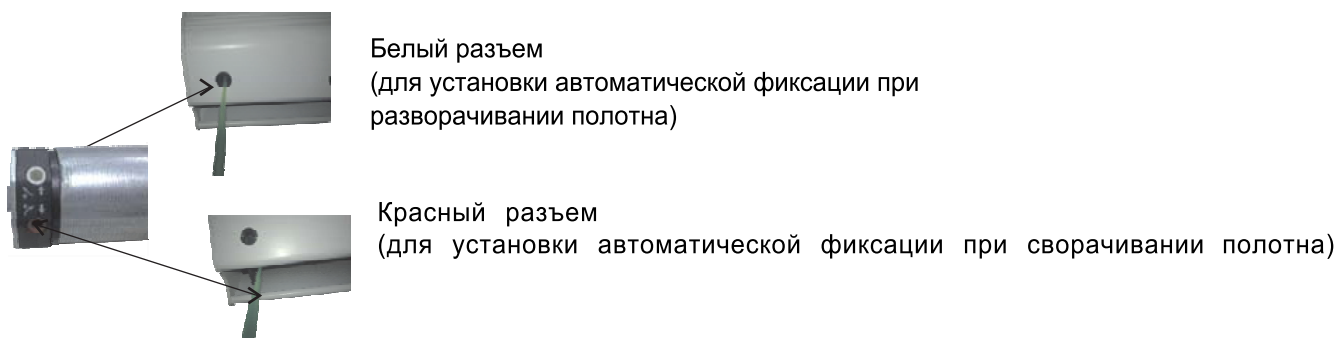
В большинстве случаев данная установка необязательна, т.к в экран должны быть заложены стандартные настройки.

Разъемы для регулировки позиций расположены у левого края корпуса экрана(если стоять к экрану лицом).

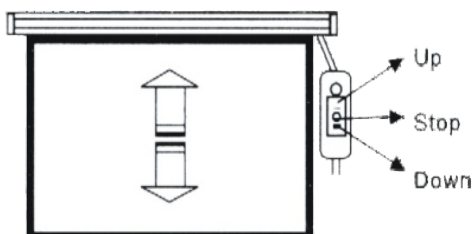
Разъем для регулировки разворачивания полотна доступен через резиновую втулку, находящаяся возле щели в корпусе, откуда опускается полотно. Разъем для регулировки сворачивания полотна находится внутри углубления между полотном и кабель-каналом.

а) Чтобы отрегулировать уровень автоматической фиксации полотна при разворачивании экрана, поместите шестигранный ключ в белый разъем, находящийся возле щели для выхода полотна из корпуса. Поверните шестигранник по часовой стрелке, если хотите, чтобы нижняя рейка автоматически фиксировалась ниже. Поверните шестигранник против часовой стрелки, если хотите, чтобы низ полотна фиксировался выше.

б) Чтобы отрегулировать уровень автоматической фиксации полотна при сворачивании полотна, поместите шестигранный ключ в красный разъем, находящийся в щели, для выхода полотна из корпуса между полотном и кабель-каналом. Поверните шестигранный ключ против часовой стрелки, если хотите чтобы нижняя планка автоматически фиксировалась дальше от корпуса и по часовой, чтобы нижняя планка автоматически фиксировалась выше(т.е. ближе к корпусу экрана).



Проверка работоспособности экрана



Нажмите кнопку “down” для разворачивания экрана. Нажмите “up” для сворачивания. Для останова переведите кнопку переключателя в положение “stop”.



Рекомендуется отключать свернутый экран от сети

Уход за полотном экрана

- экраны с типом покрытия полотен Matte White FiberGlass допускается мыть с помощью влажной губки, смоченной в слабом мыльном растворе, либо протирать мягкой салфеткой



Не использовать для мытья экранов моющие абразивные порошки, химически активные растворы кислот и щелочей, растворители, а так же жесткие протирочные материалы.

Хранение экрана

- храните в сухом помещении при температуре от +10°C до +30°C, исключив попадание прямых солнечных лучей на изделие.