



U841R

Руководство пользователя
Разнонаправленный конденсаторный микрофон
граничного слоя

unipoint



audio-technica

Благодарим Вас за приобретение данного изделия. Перед использованием изделия внимательно прочтите руководство пользователя, чтобы обеспечить правильную эксплуатацию изделия. Сохраните данное руководство для дальнейшего использования в справочных целях.

Характеристики

- Предназначен для установки на поверхностях в целях качественного усиления звука, профессиональной звукозаписи, для телевидения, проведения конференций и иных сложных ситуаций, связанных со снятием звуковой информации
- Технология защиты от радиопомех UniGuard® обеспечивает отличное подавление радиопомех
- Автономная электроника устраняет потребность во внешнем модуле питания
- Капсула небольшого диаметра на границе раздела устраняет фазовое искажение и обеспечивает четкий и мощный звук
- Прочный литой корпус и нескользящие нижние подушки из вспененного силикона сводят к минимуму воздействие поверхностной вибрации на микрофон
- Низкопрофильная конструкция и отделка с низкой отражательной способностью для минимальной видимости

Меры предосторожности

Несмотря на то, что изделие изготовлено с учетом требований безопасной эксплуатации, его неправильное использование может стать причиной несчастного случая. С целью обеспечения безопасности при эксплуатации изделия следует соблюдать все предупреждающие и предостерегающие указания.

Меры предосторожности при работе с изделием

- Не подвергайте изделие сильным ударам во избежание нарушения его функционирования.
- Не разбирайте, не модифицируйте и не пытайтесь самостоятельно отремонтировать изделие.
- Не прикасайтесь к изделию мокрыми руками во избежание поражения электрическим током или получения травм.
- Не храните изделие в местах, где оно будет подвержено воздействию прямого солнечного света, вблизи нагревательных приборов, в местах с высокой температурой, во влажных или запыленных местах.

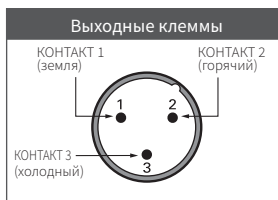
Замечания относительно эксплуатации

- Микрофон следует устанавливать на ровную, свободную от препятствий поверхность. Источник звука должен находиться не ниже плоскости поверхности монтажа.
- Компанией Audio-Technica разработан специальный механизм подавления радиопомех, являющийся составной частью разъемов в линии UniPoint®. Снятие или замена разъемов может отрицательно сказаться на защищенности изделия от радиопомех.
- Если положить изделие на незащищенную поверхность (например, на стол для переговоров), можно повредить отделку.

Порядок подключения

Подключите выходной разъем микрофона к устройству, оснащеному микрофонным (симметричным) входом с фантомным питанием.

В качестве выходного разъема применяется разъем типа XLRM, полярность показана на рисунке ниже.



Для работы данного изделия требуется источник фантомного питания с напряжением от 11 до 52 В постоянного тока.

Технические характеристики

Чувствительный элемент	Задняя пластина с фиксированным зарядом, постоянно поляризованный конденсатор
Диаграмма направленности	Разнонаправленный в полусферу над поверхностью монтажа
Частотная характеристика	От 40 до 20 000 Гц
Чувствительность разомкнутого контура	-35 дБ (17,7 мВ), (0 дБ = 1 В/Па, 1 кГц)
Импеданс	200 Ом
Максимальный уровень входного звукового сигнала	130 дБ SPL (1 кГц при 1% THD (суммарное значение коэффициента нелинейных искажений))
Динамический диапазон	105 дБ (1 кГц при максимальном уровне звукового давления)
Отношение «сигнал/шум»	69 дБ (1 кГц при 1 Па, взвешено по кривой А)
Требования к фантомному питанию	от 11 до 52 В постоянного тока, 2 МА
Вес	84 г
Размеры	диаметр 65,0 мм, высота 15,1 мм
Выходной разъем	тип ТВЗМ
Кабель	длина 7,6 м, диаметр 3,2 мм, 2-проводной, экранированный кабель с разъемами типа TA3F и XLRM

Принадлежности в комплекте поставки Сумка

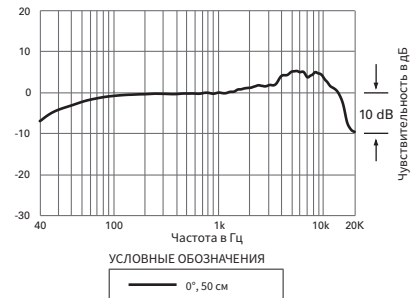
- 1 Па = 10 дин/см² = 10 мкбар = 94 дБ уровня звукового давления

В целях усовершенствования в изделие могут вноситься изменения без предварительного уведомления.

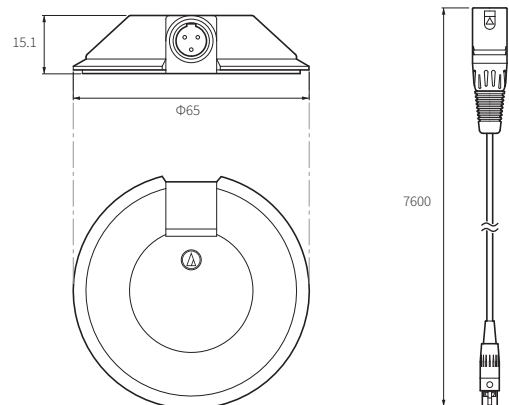
Диаграмма направленности



Частотная характеристика



Размеры



(Единица измерения: мм)

Audio-Technica Corporation

2-46-1 Nishi-naruse, Machida, Tokyo 194-8666, Japan

©2017 Audio-Technica Corporation

Контакты глобальной службы сервиса: www.at-globalsupport.com

Сделано в Японии

ver.1 2017.05.02
142315960-08-02 ver.2 2017.08.31