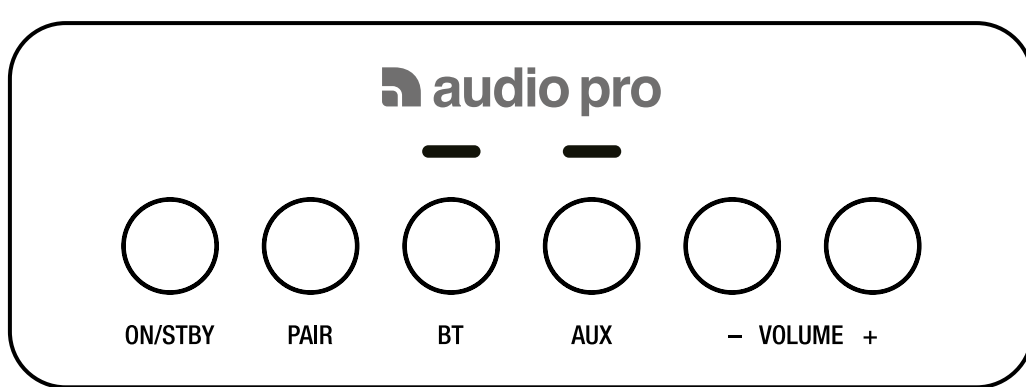


ADDON T10

2ND GEN

SE: Snabbstartsguide
 EN: Quick Start Guide
 DE: Schnellstart-Anleitung
 FR: Guide de démarrage rapide
 ES: Guía de inicio rápido
 IT: Guida di avvio rapido
 FI: Pikaopas

KONTROLLER | CONTROLS | SCHALTAFEL



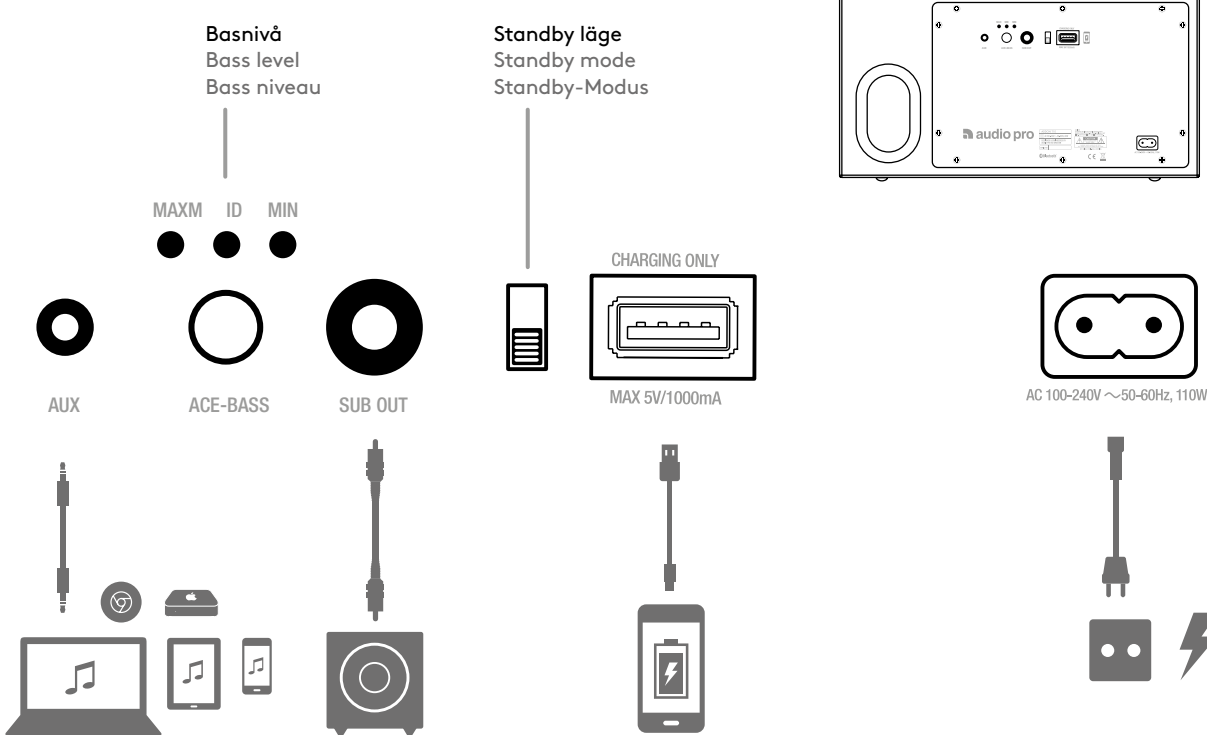
På/Av
On/Off
Ein/Aus

Para Bluetooth
Pair Bluetooth
Koppeln Bluetooth

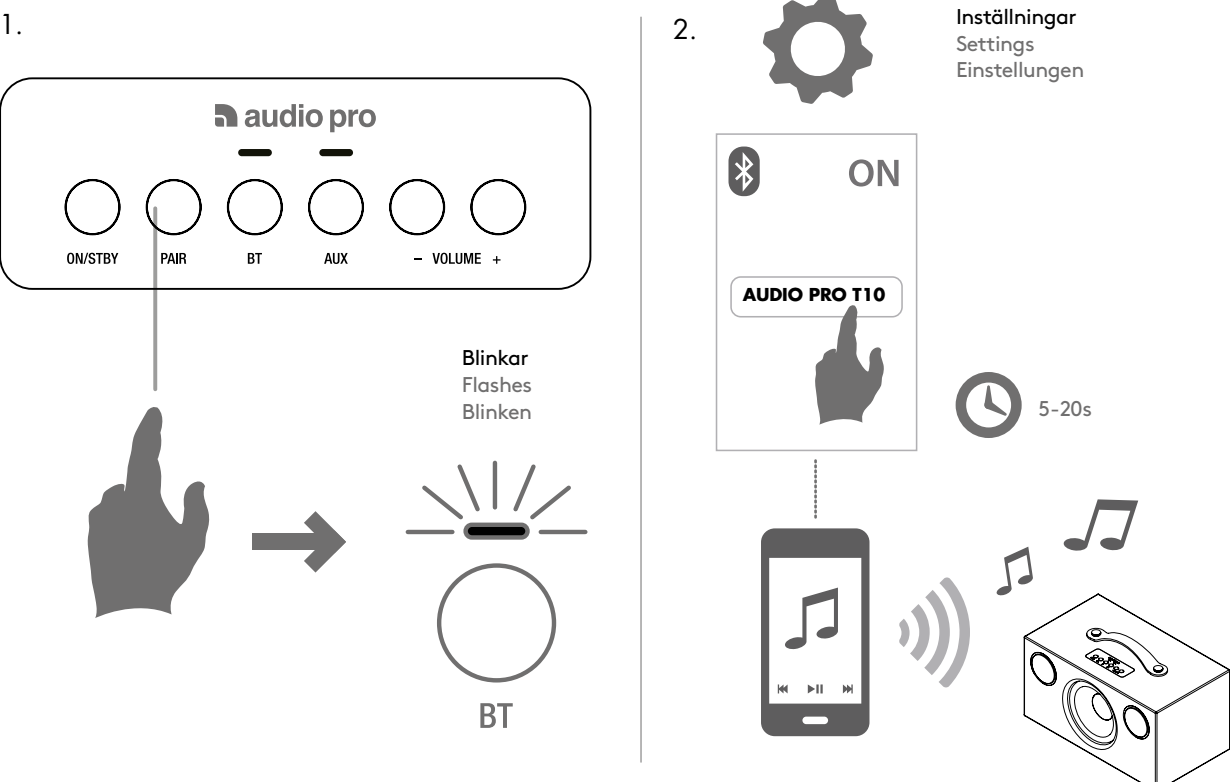
Välj ljudkälla
Select source
Quelle auswählen

Volymkontroll
Volume control
Lautstärkeregelung

BAKSIDA | REAR VIEW | RÜCKSEITE

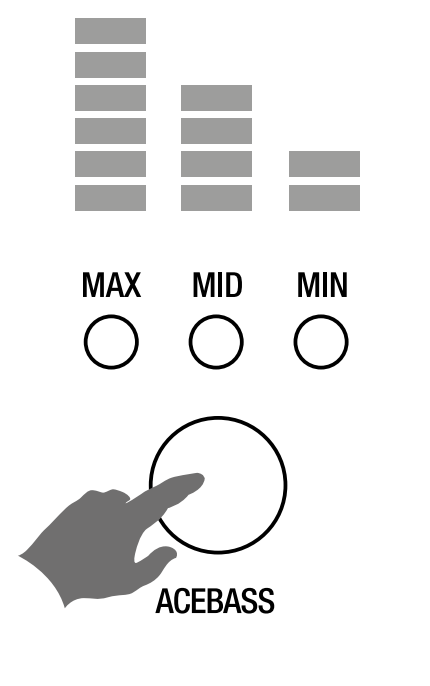
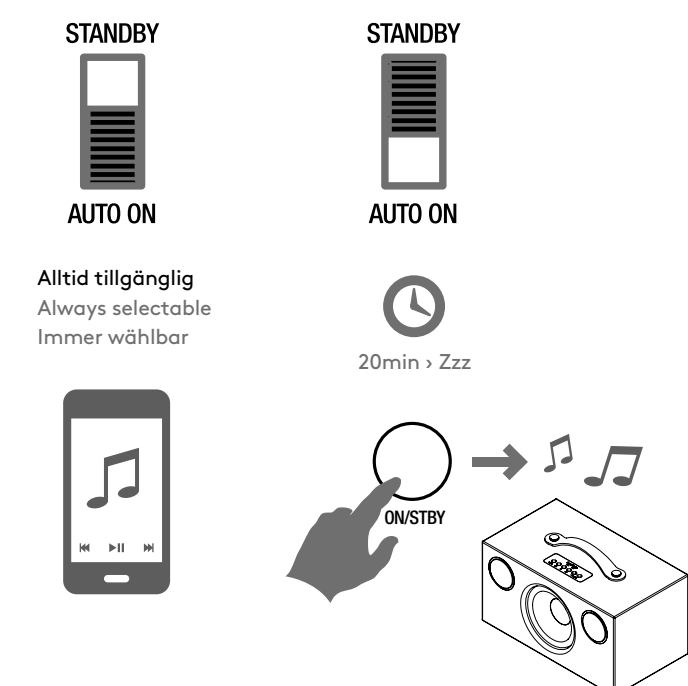


PARA | PAIR | KOPPELN

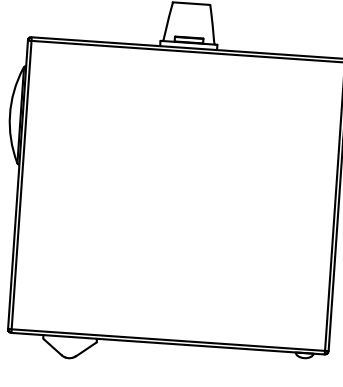
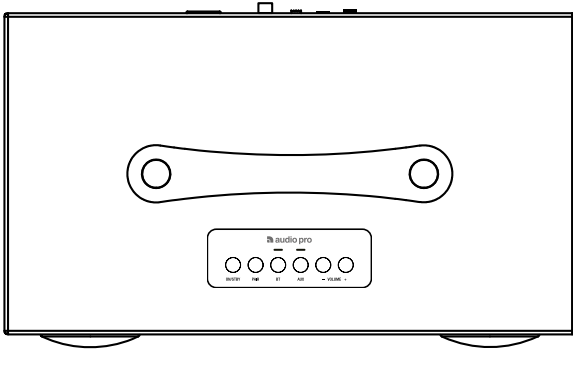
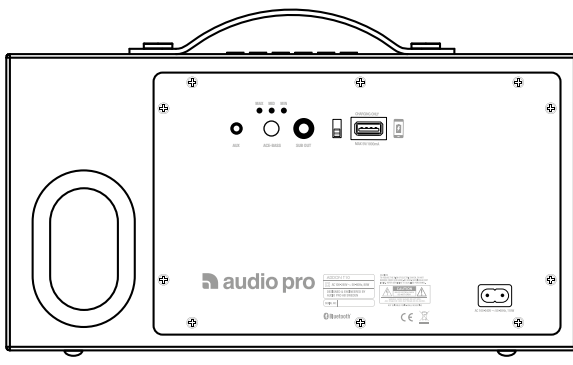
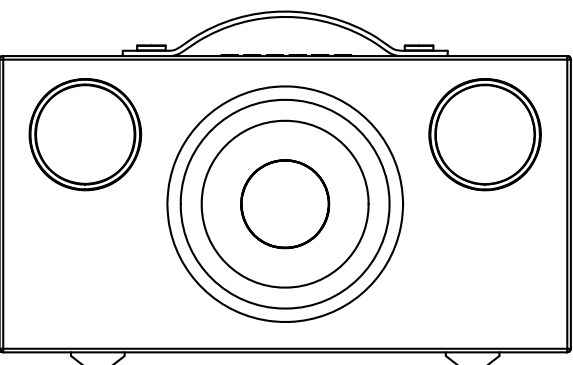


STANDBY LÄGE
STANDBY MODE | STANDBY MODUS

BASNIVÅ
BASS LEVEL | BASS NIVEAU



ADDON T10, 2nd gen



SV: SPECIFIKATIONER

Typ: Aktiv stereo högtalare med basreflex
Förstärkare: Digital Klass D förstärkare, 2 x 20W + 1 x 40W
Diskant: 2 x 3/4" textil dome diskant
Woofer: 1 x 5.25"
Frekvensområde: 45 – 22.000Hz
Delningsfrekvens: 2.500Hz
Dimensioner HxBxD: 166 x 320 x 180 mm
Ingångar: Bluetooth standard 4.0 och Aux In 3,5mm stereo
Utgångar: RCA Sub Out och USB DC OUT /max 5V 1000mA

INNEHÅLL

1 x Addon T10 högtalare
1 x Snabbstartsguide
2 x Strömkabel (EU + US)

DE: TECHNISCHE DATEN

Typ: Stereolautsprecherbox mit Stromversorgung und Bassreflexbox
Verstärker: Digitalverstärker Klasse D mit 2 x 20W + 1 x 40W
Hochtonlautsprecher: 2 x 3/4-Zoll-Lautsprecher mit Textilhochtonkegel
Tiefertonlautsprecher: 1 x 5.25" Zoll-Fußlautsprecher
Übertragungsbereich: 45 – 22.000 Hz
Übergangsfrequenz: 2.500 Hz
Abmessungen H x B x T: 166 x 320 x 180 mm
Eingänge:
Bluetooth-V4.0-Eingang sowie Line-in-Eingang stereo 3,5 mm
Ausgänge: RCA Sub Out und USB DC OUT/max 5V 1000 mA

VERPACKUNGSINHALT

1 x Addon T10 Lautsprecherbox
1 x Schnellstart-Anleitung
2 x Netzanschlusskabel (EU + US)

EN: SPECIFICATIONS

Type: Powered stereo speaker with bass reflex
Amplifier: Digital Class D amplifier, 2 x 20W + 1 x 40W
Tweeter: 2 x 3/4" textile dome tweeter
Woofer: 1 x 5.25"
Frequency range: 45 – 22.000Hz
Crossover frequency: 2.500Hz
Dimensions HxWxD: 166 x 320 x 180mm
Inputs: Bluetooth standard 4.0 and Aux In 3.5 mm stereo
Outputs: RCA Sub Out and USB DC OUT/max 5V 1000mA

BOX CONTENTS

1 x Addon T10 Speaker
1 x Quick Start Guide
2 x Power cable (EU + US)

FCC

THIS DEVICE COMPLIES WITH PART 15 OF THE FCC RULES. OPERATION IS SUBJECT TO THE FOLLOWING TWO CONDITIONS:

1 - THIS DEVICE MAY NOT CAUSE HARMFUL INTERFERENCE.

2 - THIS DEVICE MUST ACCEPT INTERFERENCE RECEIVED, INCLUDING INTERFERENCE THAT MAY CAUSE UNDESIRE OPERATION.

MODEL: T10 2nd gen. FCC ID: 2AGNC - T10-2

FCC WARNING

Any Changes or modifications to this device approved by the party responsible for compliance could void the user's authority to operate the equipment. This device complies with part 15 of the FCC Rules. Operation is subject to the following two conditions: (1) This device may not cause harmful interference, and (2) this device must accept any interference received, including interference that may cause undesired operation. This equipment complies with FCC radiation exposure limits set forth for an uncontrolled environment. Note: This equipment has been tested and found to comply with the limits for a Class B digital device, pursuant to part 15 of the FCC Rules. These limits are designed to provide reasonable protection against harmful interference in a residential installation. This equipment generates, uses and can radiate radio frequency energy and, if not installed and used in accordance with the instructions, may cause harmful interference to radio communications. However, there is no guarantee that interference will not occur in a particular installation. If this equipment does cause harmful interference to radio or television reception, which can be determined by turning the equipment off and on, the user is encouraged to try to correct the interference by one or more of the following measures:

- Reorient or relocate the receiving antenna.
- Increase the separation between the equipment and receiver.
- Connect the equipment into an outlet on a circuit different



SV: Den pilförsedda blytsymbolen i en liksidig triangel är avsedd att varna användaren för förekomsten av isolerad "farlig spänning" innanför produktens hölje. Spänningen kan vara så hög att människor riskerar att utsättas för elektriska stötter.

EN: The lightning flash with arrowhead symbol, within an equilateral triangle, is intended to alert the user to the presence of uninsulated "dangerous voltage" within the product's enclosure that may be of sufficient magnitude to constitute a risk of electric shock to persons.

DE: Das Blitzsymbol mit Pfeilspitze im gleichseitigen Dreieck ist der Hinweis auf stromführende Teile im Geräteinneren, bei deren Berührung die Gefahr eines lebensgefährlichen Stromschlags droht.



SV: Utopstecknet i en liksidig triangel är avsett att uppmärksamma användaren på att det finns viktiga instruktions för bruk och underhåll (service) i det referensmaterial som medföljer utrustningen.

EN: The exclamation point within an equilateral triangle is intended to alert the user to the presence of important operating and maintenance (servicing) instructions in the literature accompanying the appliance.

DE: Das Ausrufezeichen im gleichseitigen Dreieck soll auf wichtige Bedienungs- und Wartungs-Hinweise in dieser Bedienungsanleitung aufmerksam machen.

WARNING:
FÖR ATT MINSKA RISKEN FÖR BRAND ELLER ELEKTRISK STÖT, UTSÄTT INTE PRODUKTEN FÖR REGN ELLER FUKT.

OBSERVERA:
FÖR ATT MINSKA RISKEN FÖR ELEKTRISKA STÖTAR SKA DU EJ AVLÄGSNA ENHETENS HÖLJE ELLER DEN BAKRE PANELEN. UTRUSTNINGEN INNEHÅLLER INGA KOMPONENTER SOM KAN REPARERAS AV ANVÄNDAREN. ALL SERVICE SKA UTFÖRAS AV SÄRSKILT UTBILDAD PERSONAL.

WARNING:
UM BRAND - UND STROMSCHLAGGEFAHREN ZU VERMEIDEN, DARF DIESES GERÄT WEDER NÄSSE NOCH FEUCHTIGKEIT AUSGESETZT SEIN (Z. B. REGEN, DAMPF).

VORSICHT:
ZUR VERMEIDUNG ELEKTRISCHER SCHLÄGE DÜRFEN WEDER DIE VORDERE NOCH DIE HINTERE GEHÄUSEABDECKUNG ENTFERNT WERDEN. IM INNEREN DES GERÄTES BEFINDEN SICH KEINERLEI BETRIEBSELEMENTE FÜR DEN BENUTZER. REPARATUR- UND WARTUNGSARBEITEN DÜRFEN NUR VON GESCHULTEN FACHKRÄFTEN DURCHFÜHRT WERDEN.

WARNING:
TO REDUCE THE RISK OF FIRE OR ELECTRIC SHOCK, DO NOT EXPOSE THIS APPARATUS TO RAIN OR MOISTURE.

CAUTION:
TO REDUCE THE RISK OF ELECTRIC SHOCK, DO NOT REMOVE COVER (OR BACK). NO USER-SERVICEABLE PARTS INSIDE. REFER SERVICING TO QUALIFIED SERVICE PERSONNEL.

VIKTIGA SÄKERHETSFÖRESKRIFTER

1. Läs igenom dessa anvisningar.
2. Spara dessa anvisningar.
3. Respektera samtliga varningar.
4. Följ samtliga anvisningar.
5. Använd ej produkten i närheten av vatten.
6. Rengör endast med torr trasa.
7. Drifttemperatur (°C) 5–40
8. Luftfuktighet (%) ingen kondens 30–90
9. Blockera ej ventilationsöppningarna. Följ tillverkarens anvisningar när du installerar produkten.
10. Minsta avstånd runt apparaten för tillräcklig ventilation, 10cm.
11. Ventileringen får inte hindras genom att täcka över ventilationsöppningarna med föremål såsom tidningar, dukar, gardiner m.m.
12. Installera ej produkten nära värmekällor såsom element, varmluftsutsläpp, spisar eller annan värmealstrande utrustning (t ex förstärkare).
13. Skydda nätsladden från tramp- och klämskador, i synnerhet vid anslutningen till stickkontakten, vid grenuttag och där sladden är fäst i produkten.
14. Använd endast den extrautrustning och de tillbehör som tillverkaren rekommenderar.
15. Drag ut produktens nätkontakt ur väskväder eller då produkten ej används under längre tid.
16. All service ska utföras av särskilt utbildad servicepersonal. Service erfordras då produkten har utsatts för skada. Exempel är skador på nätsladden eller dess kontakt, att vätska spillts eller främmande föremål kommit in i produkten, att produkten utsatts för regn eller fukt, att den inte fungerar normalt eller att den har tappats.
17. Skador som erfordrar service
Drag ut produktens nätkontakt ur väskväder och låt särskilt utbildad servicepersonal oavgörta eller service då något av följande inträffar:
A. Om nätsladden eller dess kontakt skadats,
B. Om vätska spillts eller främmande föremål kommit in i produkten,
C. Om produkten utsätts för regn eller vatten,
D. Om produkten ej fungerar normalt då den används enligt bruksanvisningen. Justera enbart med de regler som omfattas av bruksanvisningen. Felaktig justering med andra regler kan orsaka skador som ofta fordrar omfattande arbete av särskilt utbildad reparatör för att få utrustningen att fungera normalt igen.
E. Om produkten har tappats eller skadats på något sätt, samt
F. Om produkten prestanda förändras påtagligt indikerar detta behov av service.
18. Införande av föremål och vätska
Inga som helst föremål får införas i produkten genom dess öppningar, eftersom de kan komma i beröring med komponenter som står under farlig spänning eller orsaka korslutning, vilket kan väla brand eller elektrisk stöt. Produkten får ej utsättas för vätskedropp eller stänk. Inga vätskefyllda föremål som t ex blomvaser får ställas på utrustningen. Inga öppna lågor, Lex. tända stearinljus m.m. får aldrig placeras på apparaten.
19. Batterier
Visa alltid miljöhänsyn och följ lokala bestämmelser vid avfallshantering av batterier.
20. Se till att det finns tillräcklig ventilation om du installerar produkten i kringbyggda utrymmen, exempelvis bokhyllor eller rack. Lämna ett avstånd på 20 cm över och på ömse sidor om produkten och 10 cm bakom den. Bakkanten av hyllplan eller skiva som ligger närmast ovanför produkten ska dras fram så att det uppstår en luftflöde på cirka 10 cm till den bakre plattan eller väggen. På så vis bildas en utsugsliknande kanal där uppvärmd luft kan strömma upp.
21. Använd endast den medföljande strömladd.

IMPORTANT SAFETY INSTRUCTIONS

1. Read these instructions.
2. Keep these instructions.
3. Heed all warnings.
4. Follow all instructions.
5. Do not use this apparatus near water.
6. Clean only with dry cloth.
7. Operating temperature (°C) 5–40
8. Humidity (%) no condensation 30–90

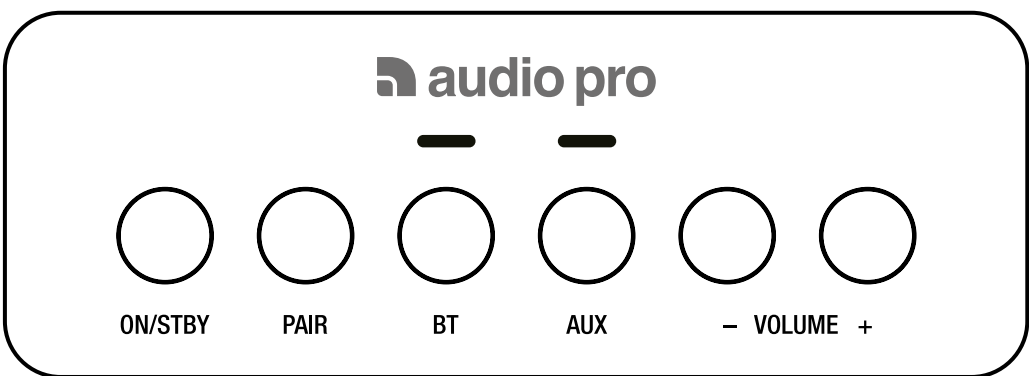
8. Do not block any ventilation openings. Install in accordance with the manufacturer's instructions.
9. Minimum distances around the apparatus for sufficient ventilation, 10cm.
10. The ventilation should not be impeded by covering the ventilation openings with items, such as newspapers, table-cloths, curtains, etc.
11. Do not install near any heat sources such as radiators, heat registers, stoves, or other apparatus (including amplifiers) that produce heat.
12. Protect the power cord from being walked on or pinched particularly at plugs, convenience receptacles, and the point where they exit from the apparatus.
13. Only use attachments/accessories specified by the manufacturer.
14. Unplug this apparatus during lightning storms or when unused for long periods of time.
15. Refer all servicing to qualified service personnel. Servicing is required when the apparatus has been damaged in any way, such as power-supply cord or plug is damaged, liquid has been spilled or objects have fallen into the apparatus, the apparatus has been exposed to rain or moisture, does not operate normally, or has been dropped.
16. Damage Requiring Service
Unplug the apparatus from the wall outlet and refer servicing to qualified service personnel under the following conditions:
A. When the power-supply cord or plug is damaged,
B. If liquid has been spilled, or objects have fallen into the apparatus,
C. If the apparatus has been exposed to rain or water,
D. If the apparatus does not operate normally by following the operating instructions. Adjust only those controls that are covered by the operating instructions as an improper adjustment of other controls may result in damage and will often require extensive work by a qualified technician to restore the apparatus to its normal operation,
E. If the apparatus has been dropped or damaged in any way, and
F. When the apparatus exhibits a distinct change in performance this indicates a need for service.
17. Object and Liquid Entry
Never push objects of any kind into the apparatus through openings as they may touch dangerous voltage points or short-out parts that could result in a fire or electric shock. The apparatus shall not be exposed to dripping or splashing and no objects filled with liquids, such as vases shall be placed on the apparatus. No naked flame sources such as lighted candles etc., should never be placed on the apparatus.
18. Batteries
Always consider the environmental issues and follow local regulations when disposing of batteries.
19. The power supply and power cord for this apparatus is intended for indoor use only.

WICHTIGE SICHERHEITSHINWEISE

1. Lesen Sie bitte diese Hinweise gründlich durch.
2. Bewahren sie diese Bedienungsanleitung sorgfältig auf.
3. Beachten Sie alle Warnhinweise.
4. Befolgen Sie sämtliche Instruktionen.
5. Verwenden Sie dieses Gerät nie in der Nähe von Wasser (Badezimmer, Schwimmbecken, Ufer).
6. Reinigen sie das Gerät nur mit einem weichen, trockenen, nicht fusselfenden Tuch.
7. Betriebstemperatur (°C): 5–40
Luftfeuchtigkeit (%; nicht kondensierend): 30–90
8. Die Lüftungsschlitze dürfen nicht verdeckt sein – daher auch bitte keine Gegenstände auf dem Gerät oder unter der Bodenplatte ablegen (Kassetenschachteln, CD-Schuttsüllen, Plattenhüllen, Bedienungsanleitungen, Programmzeitschriften etc.) denn diese behindern die Durchlüftung und somit die Kühlung der Bauteile im Inneren. Nehmen Sie das Gerät nur an den vom Hersteller erlaubten Orten in Betrieb.
9. Mindestabstand um das Gerät für ausreichende Lüftung: 10 cm.
10. Die Lüftung sollte nicht durch Abdecken der Lüftungöffnungen mit Gegenständen wie beispielsweise

- Zeitungen, Tischtüchern oder Vorhängen blockiert werden.
11. Betreiben Sie das Gerät niemals in der Nähe von starken Wärmequellen wie etwa Heizstrahlern, Öfen und Herden oder anderen Wärme erzeugenden Geräten (z.B. HiFi-Endstufen).
12. Mit dem Netzkabel vorsichtig umgehen – stets so legen, dass man nicht drauf treten kann, auch nicht unter Teppichböden verlegen und darauf achten, dass es nirgends geknickt wird, vor allem nicht in Stecker- bzw. Steckdosennähe oder dort, wo es aus dem Gerät kommt.
13. Verwenden Sie bitte nur vom Hersteller zugelassenes bzw. empfohlenes Zubehör.
14. Bei Unwetter oder Gewitter trennen sie das Gerät durch Ziehen des Steckers bitte ganz vom Stromnetz – und auch dann wenn sie es länger nicht benutzen.
15. Das Gehäuse nicht öffnen – die Komponenten im Geräteinneren können und dürfen nur von autorisiertem Fachpersonal gewartet und repariert werden. Bei jeglichen Änderungen am Gerät erlischt der Garantieanspruch. Sollte versehentlich Wasser oder ein Metallgegenstand (Büroklammer, Heftklammer, Draht) in das Gehäuse fallen, ziehen Sie bitte sofort den Netzstecker aus der Dose und bringen das Gerät zu einer Vertragswerkstatt. Dasselbe gilt für den Fall, dass das Netzkabel schadhafte sein sollte, Flüssigkeit ins Gehäuse gelangen, das Gerät nass wird oder intensiver Luftfeuchtigkeit ausgesetzt war, bzw. nicht mehr einwandfrei arbeitet oder heruntergefallen ist.
16. Bei Schäden, die eine Reparatur durch Fachkräfte erfordern, trennen Sie das Gerät bitte durch Ziehen des Steckers vollständig vom Netz und wenden sich an den Kundendienst, und zwar stets dann, wenn:
A. Das Netzgerät oder das Netzkabel beschädigt sind,
B. Flüssigkeit über das Gerät verschüttet wurde oder Gegenstände ins Gerät gefallen sind,
C. Das Gerät im Regen stand bzw. Spritzwasser oder starker Luftfeuchtigkeit ausgesetzt war,
D. Das Gerät nicht einwandfrei funktioniert, obwohl Sie sich an die Bedienungsanleitung halten (betätigen Sie bitte alle Bedienungselemente nur so, wie in der Bedienungsanleitung angegeben, denn unsachgemäße Handhabung kann teure Reparaturen durch Fachkräfte erfordern),
E. Falls das Gerät heruntergefallen ist oder auf sonstige Weise beschädigt wurde und
F. Das Gerät nicht mehr die gewohnte Leistung bringt (Empfang, Tonqualität, Bedienung etc.).
17. Fernhalten von Gegenständen und Flüssigkeiten aus dem Geräteinneren
Versuchen Sie niemals, mit irgendwelchen Gegenständen durch die Öffnungen des Gehäuses im Inneren herumzustochern, denn dabei laufen Sie Gefahr, spannungsführende Teile zu berühren oder kurzzuschließen, was zu lebensgefährlichem Stromschlag führen kann. Nasse oder tropfende Gegenstände bitte vom Gerät fernhalten, ebenso flüssigkeitsgefüllte offene Behälter (Gläser, Blumenvasen), und diese vor allem niemals auf dem Gerät abstellen. Offenes Feuer, beispielsweise Kerzen, darf nicht auf dem Gerät platziert werden.
18. Akkupack
Beim Entsorgen des Akkupacks beachten Sie bitte die jeweils gültigen Umweltvorschriften.
19. Bitte achten Sie beim Aufstellen darauf, dass zur Belüftung des Gerätes oben und unten genügend Abstand bleibt: ca. 20 cm oberhalb und an beiden Seiten des Geräts sowie etwa 10 cm auf der Rückseite. Sonst werden die elektronischen und mechanischen Bauteile nicht genügend gekühlt. Sofern das Gerät in einem Schrank oder einem Regal betrieben werden soll, achten Sie bitte auf ausreichende Luftzufuhr und Entlüftung. Dabei sollte die rückwärtige Kante des Regalbretts oberhalb vom Gerät von der Regalrückwand rund 10 cm entfernt sein, damit warme Luft nach oben abziehen kann.
20. Netzteil und Kabel sind nur für den Gebrauch in geschlossenen Räumen und nicht für den Betrieb im Freien geeignet.
21. Verwenden Sie bitte NUR das mitgelieferte Netzteil.

BOUTONS | BOTONES | PULSANTI | PAINIKKEET



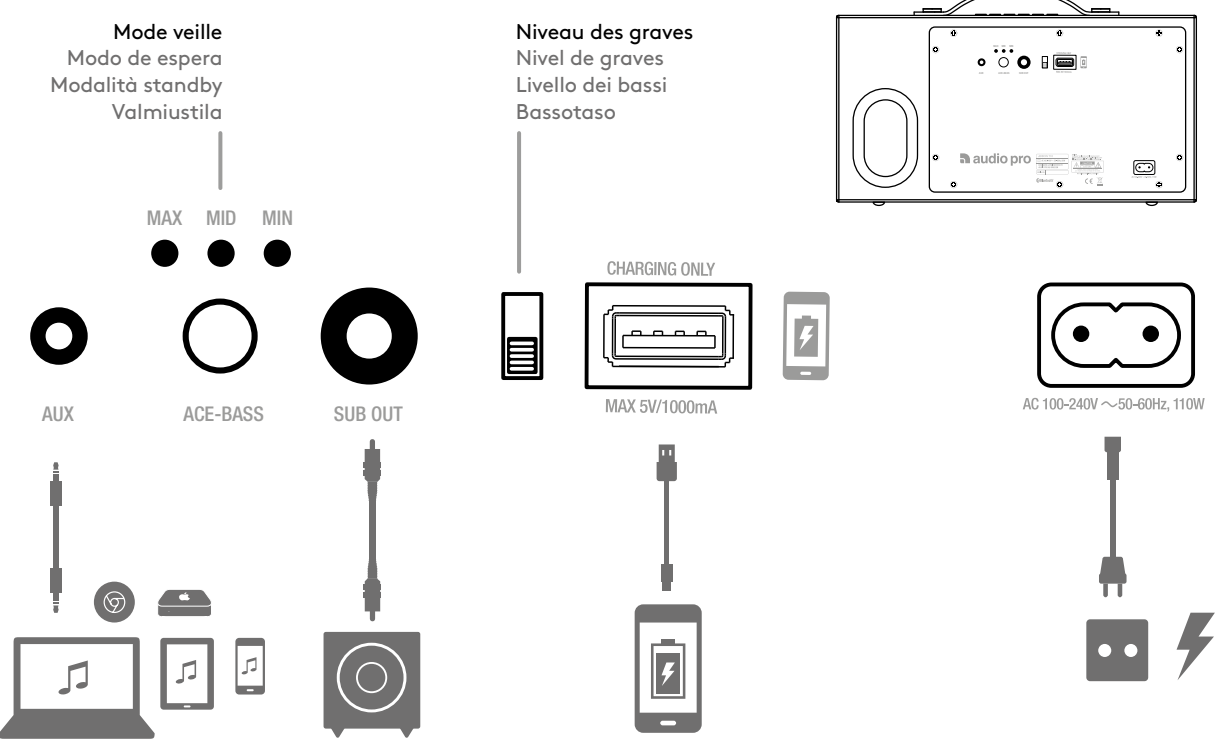
Marche/Veille
Encendido/Modo en espera
On/Standby
Päällä/valmiustila

Paire Bluetooth
Bluetooth Par
Coppia Bluetooth
Parinmuodostus
Bluetoothiin

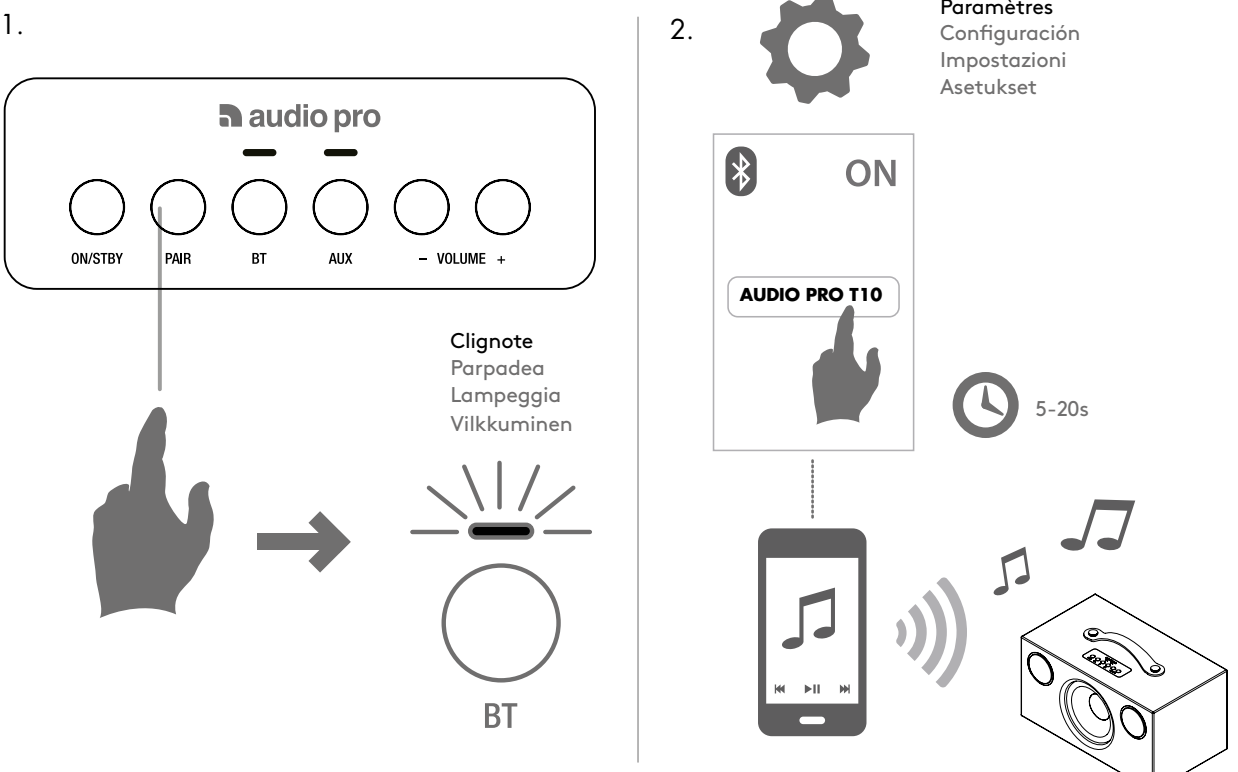
Sélection de la source
Seleccionar fuente de audio
Selezionare la sorgente
Valitse äänilähde

Contrôle du volume
Control de volumen
Controllo del volume
Äänenvoimakkuus

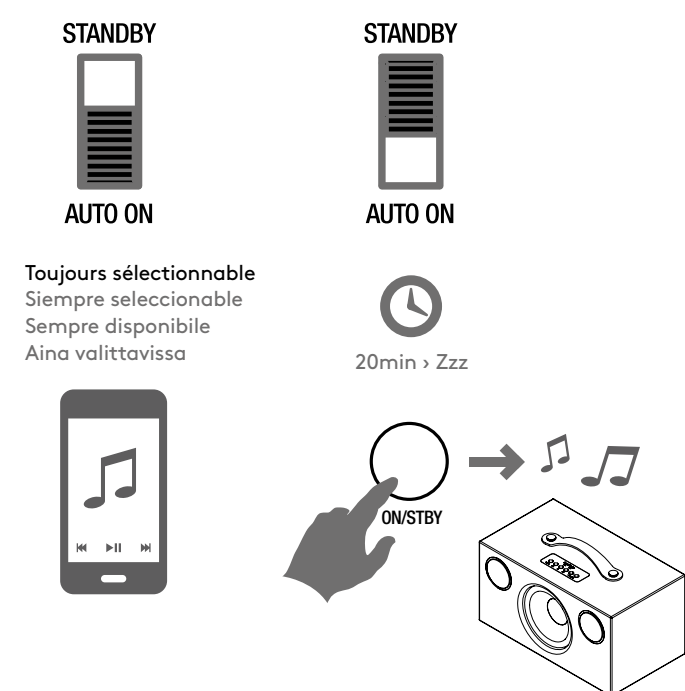
VUE ARRIÈRE | VISTA TRASERA | VISTA POSTERIORE | TAKANÄKYMÄ



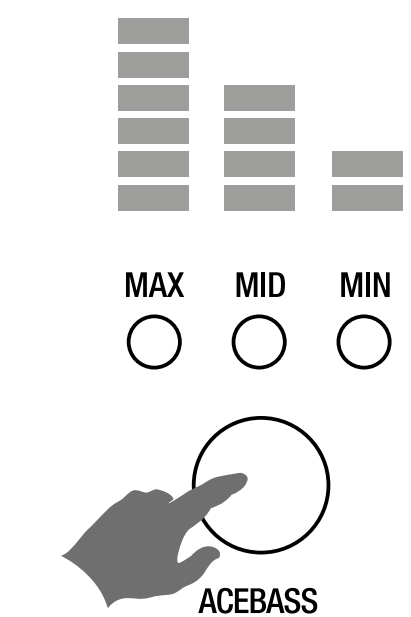
APPAIREZ | PAR | COPPIA | PARINMUODOSTUS



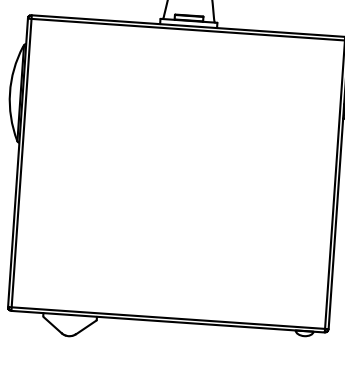
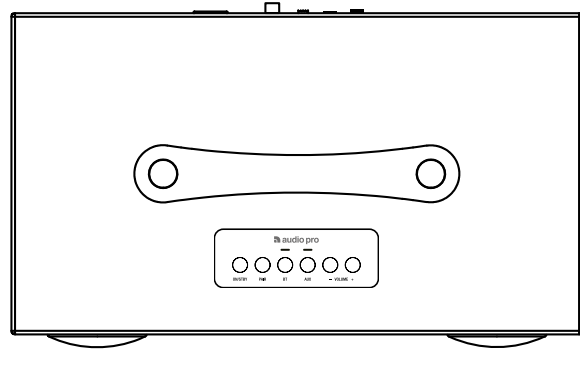
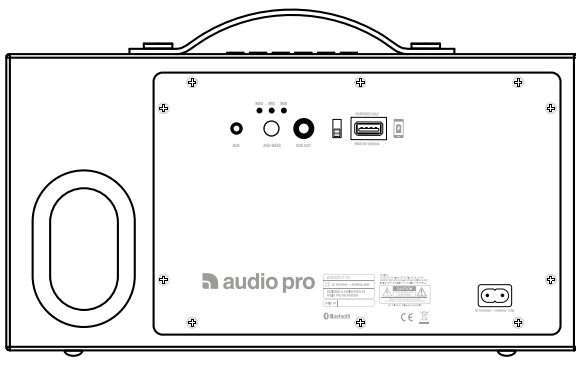
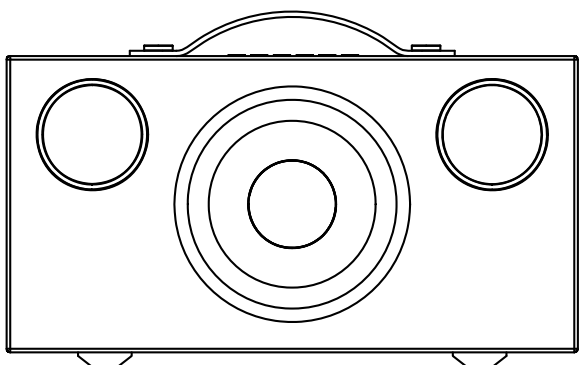
MODE VEILLE | MODO DE ESPERA
MODALITÀ STANDBY | VALMIUSTILA



NIVEAU DES GRAVES | NIVEL DE GRAVES
LIVELLO DEI BASSI | BASSOTASO



ADDON T10, 2nd gen



FR: CARACTÉRISTIQUES

Type: enceinte stéréo amplifiée avec bass-reflex
Amplificateur:
amplificateur numérique de Classe D, 2 x 20 W + 1 x 40 W
Tweeter: tweeter à dôme en tissu de 2 x 3/4"
Woofers: base de 1 x 5,25"
Plage de fréquences: 45 - 22.000 Hz
Fréquence de coupure: 2.500 Hz
Dimensions HxLxP: 166 x 320 x 180mm
Entrées: Bluetooth standard V4.0 et entré Line in 3,5 mm
Sorties: 1 x sous-sortie RCA, 1 x sortie CC USB/5V 1000 mA

CONTENU DE LA BOÎTE

1 x haut-parleur Addon T10
1 x Guide de démarrage rapide
2 x câble d'alimentation (EU + US)

IT: CARATTERISTICHE TECNICHE

Tipo: diffusore stereo amplificato con bass reflex
Amplificatore:
amplificatore digitale di classe D, 2 x 20 W + 1 x 40 W
Tweeter: tweeter da 2 x 3/4" a cupola in tessuto
Woofers: base da 1 x 5,25"
Intervallo di frequenza: 45- 22.000 Hz
Frequenza di crossover: 2.500 Hz
Dimensioni AxLxP: 166 x 320 x 180mm
Ingressi: Bluetooth standard V4.0 e 1 x ingressi di linea 3,5 mm
Uscite: 1 x sub uscita RCA, 1 x uscita USB c.c. /5V 1000mA

CONTENUTO DELLA CONFEZIONE

1 x diffusore Addon T10
1 x Guida di avvio rapido
2 x cavo di alimentazione (EU + US)

ES: ESPECIFICACIONES

Tipo: Altavoz estéreo activo con reflector de bajos
Amplificador:
amplificadores digitales clase D, 2 x 20 W + 1 x 40 W
Tweeter: tweeter 2 x 3/4" de cúpula textil
Woofers: 1 x 5,25" de base
Banda de frecuencias: 45- 22.000 Hz
Frecuencia de transición: 2.500 Hz
Dimensiones al. x an. x f.: 166 x 320 x 180mm
Entradas: Bluetooth estándar V4.0 y Line in 3,5 mm
Salidas: 1 x RCA Sub Out, 1 x USB DC OUT / 5V 1000mA

CONTENIDO DE LA CAJA

1 altavoz Addon T10
1 Guía de inicio rápido
2 cable de conexión (EU + US)

FI: TEKNISEET TIEDOT

Tyyppi: Aktiivinen stereokaiutin, jossa bassorefleksikotelo
Vahvistin:
Digitaalinen D-luokan vahvistin, 2 x 20 W + 1 x 40 W
Diskanttikaiutin: tekstiilikupu 2 x 3/4"
Bassokaiutin: alusta 1 x 5,25"
Taajuusalue: 45-22 000 Hz
Jakotaajuus: 2.500 Hz
Mitat K x L x S: 166 x 320 x 180mm
Tulot: Bluetooth-standardi V4.0 ja Line in 3,5 mm
Lähdöt: 1 x RCA Sub Out, 1 x USB DC OUT /5V 1000mA

PAKKAUSSISÄLTÖ

1 x Addon T10 -kaiutin
1 x Pikaopas
2 x Virtajohto (EU + US)

FCC

THIS DEVICE COMPLIES WITH PART 15 OF THE FCC RULES. OPERATION IS SUBJECT TO THE FOLLOWING TWO CONDITIONS:

- 1 - THIS DEVICE MAY NOT CAUSE HARMFUL INTERFERENCE.
- 2 - THIS DEVICE MUST ACCEPT INTERFERENCE RECEIVED, INCLUDING INTERFERENCE THAT MAY CAUSE UNDESired OPERATION.

MODEL: T10 2nd gen. FCC ID: 2AGNC - T10-2

FCC WARNING

Any Changes or modifications not expressly approved by the party responsible for compliance could void the user's authority to operate the equipment. This device complies with part 15 of the FCC Rules. Operation is subject to the following two conditions: (1) This device may not cause harmful interference, and (2) this device must accept any interference received, including interference that may cause undesired operation. This equipment complies with FCC radiation exposure limits set forth for an uncontrolled environment. Note: This equipment has been tested and found to comply with the limits for a Class B digital device, pursuant to part 15 of the FCC Rules. These limits are designed to provide reasonable protection against harmful interference in a residential installation. This equipment generates, uses and can radiate radio frequency energy and, if not installed and used in accordance with the instructions, may cause harmful interference to radio communications. However, there is no guarantee that interference will not occur in a particular installation. If this equipment does cause harmful interference to radio or television reception, which can be determined by turning the equipment off and on, the user is encouraged to try to correct the interference by one or more of the following measures:

- Reorient or relocate the receiving antenna.
- Increase the separation between the equipment and receiver.
- Connect the equipment into an outlet on a circuit different



WARNING
Risk of electric shock
Do not open

AVIS
Risque de choc électrique
Ne pas ouvrir



FR: La lampe clignotante avec la pointe de flèche comme symbole, dans un triangle équilatéral, est prévue pour alerter l'utilisateur de la présence d'une « tension dangereuse » non isolée à l'intérieur du boîtier du produit, qui peut être suffisamment importante pour constituer un risque d'électrocution.

ES: El indicador luminoso parpadeante con el símbolo de una flecha dentro de un triángulo equilátero alerta al usuario de la presencia en la unidad de voltaje peligroso no aislado, que podría ser de suficiente magnitud para constituir un riesgo de descarga eléctrica.

IT: Il simbolo del fulmine all'interno di un triangolo equilatero serve ad avvisare l'utente della presenza di una "tensione pericolosa" non isolata nell'alloggiamento del prodotto che potrebbe essere di grandezza sufficiente da costituire un rischio di scosse elettriche per le persone.

FI: Kolmiossa oleva salamattunus osoittaa, että laitteen sisällä on eristämättömiä kohtia, joiden suuri jännite saattaa aiheuttaa vaarallisen sähköiskun.



FR: Le point d'exclamation dans un triangle équilatéral est prévu pour alerter l'utilisateur de la présence d'instructions importantes de maintenance et de réparation, dans la documentation jointe au produit.

ES: El signo de exclamación dentro de un triángulo equilátero alerta al usuario de la presencia de instrucciones y consejos de operación y mantenimiento en las líneas que acompañan a dicho signo.

IT: Il punto esclamativo in un triangolo equilatero serve ad avvisare l'utente della presenza di importanti istruzioni di funzionamento e manutenzione (assistenza) nella documentazione che accompagna il dispositivo.

FI: Kolmiossa oleva huutomerkki osoittaa, että pakkausksessa on erityisen tärkeitä käyttö- tai huolto-ohjeita kohteeseen liittyen.

ATTENTION:
POUR RÉDUIRE LES RISQUES D'INCENDIE OU D'ÉLECTROCUTION, NE PAS EXPOSER CET APPAREIL À LA PLUIE OU L'HUMIDITÉ.

AVVERTISSEMENT:
POUR RÉDUIRE LES RISQUES D'ÉLECTROCUTION, NE PAS ÔTER LE COUVERCLE (OU LE DOS). AUCUNE PIÈCE À L'INTÉRIEUR NE PEUT ÊTRE RÉPARÉE PAR L'UTILISATEUR. S'ADRESSER AU PERSONNEL QUALIFIÉ POUR LES RÉPARATIONS.

ADVERTENCIA:
PARA REDUCIR EL RIESGO DE INCENDIO O DESCARGA ELÉCTRICA, NO EXPONGA LA UNIDAD A CONDICIONES DE LLUVIA O HUMEDAD.

PRECAUCION:
PARA REDUCIR EL RIESGO DE DESCARGA ELÉCTRICA, NO RETIRE LA TAPA SUPERIOR (O TRASERA). EN EL INTERIOR NO EXISTEN PARTES ÚTILES PARA EL USUARIO. EN CASO DE NECESITAR SERVICIO TÉCNICO, CONTACTE CON PERSONAL CUALIFICADO.

AVVISO:
PER RIDURRE IL RISCHIO DI INCENDI O SCOSSE ELETTRICHE, NON ESPORRE L'APPARECCHIO A PIOGGIA O UMIDITÀ.

ATTENZIONE:
PER RIDURRE IL RISCHIO DI SCOSSE ELETTRICHE, NON RIMUOVERE IL COPERCHIO (O LA PARTE POSTERIORE). I COMPONENTI ALL'INTERNO NON SONO RIPARABILI DALL'UTENTE. PER L'ASSISTENZA RIVOLGERSI A PERSONALE QUALIFICATO.

VAROITUS:
ÄLÄ ALTISTA LAITETTA KOSTEDELLE, SILLÄ SIIRÄ SAATTA AIHEUTUA TULIPALO TAI SÄHKÖISKU.

VAROITUS:
ÄLÄ AVAA LAITTEEN KOTELOA, JOTTA VÄLTYY SÄHKÖISKULTA. LAITTEEN SISÄLLÄ EI OLE KÄYTTÄJÄN HUOLLETTAVIA OSIA. HUOLTO- JA KORJAUSTYÖT SAA SUORITTA VAIN VALTUUTETTU HUOLTOPALVELU.

CONSIGNES DE SÉCURITÉ IMPORTANTES

1. Lisez ces instructions.
2. Conservez ces instructions.
3. Respectez les avertissements.
4. Suivez les instructions.
5. N'utilisez pas cet appareil à proximité de l'eau.
6. Nettoyez-le uniquement avec un chiffon sec.
7. Température de fonctionnement : entre 5 et 40°C Humidité : 30% à 90% (sans condensation)
8. N'obstruez pas les orifices de ventilation. Installez-le conformément aux instructions du fabricant.
9. Laissez un minimum d'espace libre de 10 cm autour de l'appareil pour garantir une bonne ventilation d'air.
10. Le système de ventilation ne doit pas être entravé : ne pas recouvrir les ouvertures d'aération par des éléments tels que des journaux, des tissus, des rideaux, etc.
11. N'installez pas l'appareil à proximité d'une source de chaleur comme un radiateur, une bouche d'air chaud, un four ou d'autres appareils (y compris des amplificateurs) producteurs de chaleur.
12. Évitez de marcher sur le cordon d'alimentation ou de le piécer, notamment au niveau des fiches, des prises et à l'endroit où il sort de l'appareil.
13. Utilisez uniquement des fixations/accessoires agréés par le fabricant.
14. Débranchez cet appareil pendant les orages ou en cas de non-utilisation prolongée.
15. Adressez-vous au personnel qualifié pour les réparations. Des réparations sont nécessaires lorsque l'appareil a été endommagé de quelque manière que ce soit, notamment si la fiche ou le cordon d'alimentation est endommagé, si du liquide a été renversé, si des objets sont tombés dans l'appareil, si l'appareil a été exposé à la pluie ou à l'humidité, s'il ne fonctionne pas correctement ou s'il est tombé.
16. Réparation des dommages
Débranchez l'appareil de la prise murale et adressez-vous au personnel qualifié dans les cas suivants:
A. Lorsque la prise ou le cordon d'alimentation est endommagé.
B. Si du liquide a été renversé ou si des objets sont tombés dans l'appareil.
C. Si l'appareil a été exposé à la pluie ou à l'eau.
D. Si l'appareil ne fonctionne pas normalement en suivant les instructions d'utilisation. Une utilisation ou un réglage inadéquat peut provoquer des dommages et nécessiter souvent un travail important de la part du personnel qualifié pour restaurer le fonctionnement normal de l'appareil. E. Si l'appareil est tombé ou endommagé de quelque manière que ce soit
F. Si l'appareil montre un changement significatif de ses performances, cela indique une réparation nécessaire.
17. Entrée d'objet et de liquide
N'insérez jamais d'objet quel qu'il soit dans l'appareil à travers les orifices, car il peut toucher le point de contact doté d'une tension dangereuse ou court-circuiter des pièces et provoquer un incendie ou une électrocution. L'appareil ne doit pas être exposé au soleil ou aux éclaboussures et aucun objet rempli de liquide, comme un vase, ne doit être placé sur l'appareil. Ne jamais placer de sources de flammes nues, telles que des bougies allumées, sur l'appareil.
18. Batteries
Tenez toujours compte des problèmes environnementaux et respectez les dispositions réglementaires locales lors de la mise au rebut des batteries.
19. Si vous installez l'appareil dans un endroit confiné, comme une bibliothèque ou un rack, assurez-vous qu'il est suffisamment ventilé. Laissez 20 cm d'espace libre au-dessus et sur les côtés et 10 cm à l'arrière. Le bord arrière de l'étagère ou du plateau au-dessus de l'appareil doit être situé à au moins 10 cm du panneau arrière ou du mur, afin de créer un passage pour la sortie de l'air chaud.
20. L'alimentation et le cordon d'alimentation de cet appareil sont prévus uniquement pour un usage à l'intérieur.
21. Utilisez uniquement l'adaptateur secteur fourni.

Si la prise SECTEUR ou un coupleur d'appareil est utilisé pour déconnecter le périphérique, le périphérique déconnecté doit rester inaccessible.

INSTRUCCIONES IMPORTANTES DE SEGURIDAD

1. Lea estas instrucciones.
2. Guarde estas instrucciones.
3. Haga caso de todas las advertencias.
4. Siga todas las instrucciones.
5. No utilice este aparato cerca del agua.
6. Limpie la unidad tan sólo con un paño seco.
7. Temperatura operativa (C) 5–40 Humedad (%) sin condensación 30–90
8. No bloquee ninguno de los orificios de ventilación. Instale la unidad según las instrucciones del fabricante.
9. Distancias mínimas alrededor de la unidad para mantener la ventilación necesaria, 10 cm.
10. No debe interrumpir la ventilación cubriendo los orificios de ventilación con objetos, como periódicos, manteles, cortinas, etc.
11. No instale la unidad cerca de radiadores, estufas, calefactores o cualquier otro aparato (incluyendo amplificadores) que genere calor.
12. Proteja el cable de corriente de modo que no pueda ser pisado u obstaculizado por alguna persona o algún dispositivo accesorio.

13. Utilice tan sólo dispositivos accesorios especificados por el fabricante.
14. Desconecte la unidad durante tormentas con aparato eléctrico o cuando no vaya a utilizarla durante un período prolongado de tiempo.
15. Dirijase a personal cualificado siempre que necesite servicio técnico. Necesitará servicio técnico siempre que la unidad – o el cable de corriente o su conector - haya sido dañada, se haya derramado líquido o haya caído algún objeto en su interior, haya sido expuesta a la lluvia o la humedad, haya recibido algún golpe, o simplemente no funcione correctamente.
16. Requerimiento de Servicio técnico por daños
Desconecte el aparato de la toma de corriente y contacte con personal cualificado, siempre que:
A. Se haya dañado el cable o conector de corriente. B. Se haya derramado líquido o haya caído algún objeto en el interior de la unidad. C. La unidad haya sido expuesta a la lluvia o la humedad. D. La unidad no funcione correctamente al seguir las instrucciones de operación. Ajuste tan sólo los controles mostrados en las instrucciones de operación, ya que un ajuste impropio de otros controles podría provocar daños y se necesitará de un exhaustivo trabajo por parte de un técnico cualificado para restablecer el correcto funcionamiento de la unidad.
17. Introducción de objetos o líquido
No presione la unidad con ningún objeto ni introduzca objetos de ningún tipo entre sus aberturas, ya que podría tocar puntos de voltaje peligroso o generar cortocircuitos que podrían provocar incendios o descargas eléctricas. No exponga la unidad a situaciones de goteo o salpicaduras de líquido de ningún tipo ni coloque sobre la unidad a objetos que contengan líquidos, tales como vasos.
18. Baterías
Leyenda y regulaciones locales para desecar las baterías.
19. Si coloca la unidad en una ubicación que ya dispone de instalación, como una estantería o un "rack", asegúrese de que ésta dispone de la ventilación adecuada. Deje 20 cm (8") de espacio disponible en la parte superior y las partes laterales, así como 10 cm (4") en la parte trasera. El extremo trasero de la mesa o estantería sobre la que descansa la unidad debería estar a 10 cm (4") de la pared, para poder dejar escapar el aire caliente a modo de chimenea.
20. El cable de corriente y la fuente de alimentación de este aparato han sido diseñados tan sólo para uso en interiores.
21. Utilice tan sólo el adaptador A/C suministrado.

IMPORTANTI ISTRUZIONI DI SICUREZZA

1. Leggere queste istruzioni.
2. Conservare queste istruzioni.
3. Tenere conto di tutte le avvertenze.
4. Seguire tutte le istruzioni.
5. Non utilizzare questo apparecchio vicino all'acqua.
6. Pulire esclusivamente con un panno asciutto.
7. Temperatura di funzionamento (C) 5–40 Umidità (%) senza condensazione 30–90
8. Non bloccare le aperture di ventilazione. Installare nel rispetto delle istruzioni del produttore.
9. Distanza minima attorno all'apparato per una ventilazione sufficiente: 10 cm.
10. La ventilazione non deve essere ostacolata coprendo le aperture di ventilazione con oggetti come giornali, tovaglie, tende, ecc.
11. Non installare vicino a fonti di calore come radiatori, diffusori di calore, stufe o altri apparecchi (inclusi amplificatori) che producano calore.
12. Proteggere il cavo elettrico dal calpestio o dalla foratura specialmente sulle spine, i connettori femmine e il punto in cui escono dall'apparecchio.
13. Utilizzare esclusivamente attacchi/accessori specificati dal produttore.
14. Staccare questo apparecchio durante i temporali o se inutilizzato per lunghi periodi di tempo.
15. Per la manutenzione rivolgersi a personale qualificato.
16. Assistenza è necessaria quando l'apparecchio è stato danneggiato in qualche modo, ad esempio in caso di danni del cavo elettrico o della spina, di fuoriuscite di liquido o di cadute di oggetti all'interno dell'apparecchio, di esposizione a pioggia o umidità, di funzionamento irregolare o di cadute.
17. Richiesta di assistenza tecnica
Scollegare l'apparecchio dalla presa a muro e rivolgersi a personale qualificato nelle seguenti condizioni:
A. Quando il cavo o la spina di corrente è danneggiata;
B. Se è fuoriuscito liquido o sono caduti oggetti all'interno dell'apparecchio;
C. Se l'apparecchio è stato esposto a pioggia o acqua;
D. Se l'apparecchio non funziona regolarmente rispettando le istruzioni di funzionamento. Regolare solo i comandi coperti dalle istruzioni di funzionamento dal momento che una regolazione impropria degli altri comandi potrebbe causare danni e spesso richiedere un lavoro autorizzato da parte di tecnici qualificati per

- ripristinare il normale funzionamento dell'apparecchio;
- E. Se l'apparecchio è caduto o si è danneggiato in qualche modo e F. Quando l'apparecchio presenta un livello di prestazioni variabile che indica la necessità di un intervento di assistenza.
17. Ingresso di oggetti o liquidi
Non spingere mai oggetti di qualsiasi tipo nell'apparecchio attraverso le aperture perché potrebbero entrare in contatto con punti di tensione pericolosi o provocare un cortocircuito nei componenti che potrebbe causare incendi o scosse elettriche. L'apparecchio non dovrà essere esposto a gocciolamenti o spruzzi e sull'apparecchio non dovranno essere posizionati oggetti riempiti con liquidi, come ad esempio dei vasi. Non posizionare mai sull'apparato fonti di fiamme libere come candele accese, ecc.
18. Batterie
Considerare sempre i problemi ambientali e seguire le normative locali per lo smaltimento delle batterie.
19. Se l'apparecchio viene installato in un mobile a incasso, come una libreria o uno scaffale, assicurarsi che la ventilazione sia adeguata. Lasciare 20 cm di spazio libero in alto e lateralmente e 10 cm sul retro. Il bordo posteriore dello scaffale o della tavola sull'apparecchio verrà posizionato a 10 cm dal pannello posteriore o dalla parete, creando uno spazio simile a una conduttura per il passaggio dell'aria calda.
20. Il cavo elettrico dell'apparecchio è destinato esclusivamente all'uso in interni.
21. Utilizzare solo l'adattatore CA in dotazione.

TURVAOHJEITA

1. Lue kaikki ohjeet.
2. Säilytä ohjekirja.
3. Huomioi kaikki varoitukset.
4. Noudata käyttöohjeita.
5. Älä altista laitetta vedelle.
6. Käytä puhdistukseen vain kuivia kangasta.
7. Käyttölämpötila (C) 5–40 Kosteus (%) ei tiivistymistä 30–90
8. Älä peitä jäähdytysaukkoja. Noudata kaikkia valmistajan antamia asennusohjeita.
9. Laitteen ylläpidon välttämiseksi tarvittava tuuletusta varten 10 cm.
10. Tuuletusaukko ei tule peittämällä tuuletusta varten.
11. Älä sijoita laitetta lämmittimen, lämmittimen lämpöä, vahvistimen tai muiden lämpöä tuottavien laitteiden läheisyyteen.
12. Sijoita virtajohto siten, ettei se ole kulkuväylällä tai joudu puristuksiin esineiden alle tai niitä vasten. Varmista, ettei pistotulppa, pistorasia eikä virtajohtojen liittimet vaurioituisi.
13. Käytä ainoastaan valmistajan suosittelemia lisävarusteita.
14. Irrota laite sähköverkosta käyttäessäsi sen jättäessäsi sen pitkäksi ajaksi käyttämättömäksi.
15. Huolto-ohjeet saa suorittaa vain valtuutettu huoltopalvelu. Toimita laite heti huoltoon, jos se vahingoittuu jollakin tavalla. Laite pitää huoltaa, jos sen virtajohto on vaurioitunut, laitteen sisään on roiskunut nestettä, laitteen sisään on pudonnut jokin esine, laite on altistunut sateelle tai kosteudelle, laite ei toimi normailla tavalla tai se on pudonnut.
16. Huoltoon edellyttävää vikojen irrota laite sähköverkosta ja toimita laite valtuutettuun huoltoilikeeseen seuraavissa tapauksissa:
A. Laitteen virtajohto tai pistotulppa on vaurioitunut,
B. Laitteen sisään on pudonnut tavalla tai nestettä,
C. Laite on kastunut,
D. Laite ei toimi normailla tavalla, vaikka noudatat kaikkia käyttöohjeita. Muuta vain käyttöohjeen mukaisia asetuksia ja säätöjä. Väärinlainen käyttö voi aiheuttaa laitevikoja, jotka edellyttävät valtuutetulta huoltopalvelulta mittavia korjaustoimenpiteitä.
17. Laitteen ylläpidon välttämiseksi tarvittava tuuletusta varten 10 cm.
18. Tuuletusaukko ei tule peittämällä tuuletusta varten.
19. Varmista jäähdytysaukkojen. Noudata kaikkia valmistajan antamia asennusohjeita.
20. Verkkolaitetta ja virtajohtoa saa käyttää vain kuivissa sisätiloissa.
21. Käytä vain vakiovarusteena olevaa AC-verkkolaitetta.