



CMS 3.0 Series

CMS803DC BM/PI/Q / CMS803 PI BACKCAN

8" Full Range Ceiling Loudspeaker with Dual Concentric Driver

CMS603DC BM/PI / CMS603ICT BM/PI/LS / CMS603 PI BACKCAN

6" Full Range Ceiling Loudspeaker with Dual Concentric or ICT Driver

CMS503DC BM/PI/LP / CMS503ICT BM/PI/LP / CMS503 PI BACKCAN

5" Full Range Ceiling Loudspeaker with Dual Concentric or ICT Driver

CMS403DCE / CMS403ICTE

4" Full Range Ceiling Loudspeaker with Dual Concentric or ICT Driver and adjustable "eyeball" design

EN

EN Important Safety Instructions



Terminals marked with this symbol carry electrical current of sufficient magnitude to constitute risk of electric shock.

Use only high-quality professional speaker cables with ¼" TS or twist-locking plugs pre-installed. All other installation or modification should be performed only by qualified personnel.



This symbol, wherever it appears, alerts you to the presence of uninsulated dangerous voltage inside the enclosure - voltage that may be sufficient to constitute a risk of shock.



This symbol, wherever it appears, alerts you to important operating and maintenance instructions in the accompanying literature. Please read the manual.



Caution

To reduce the risk of electric shock, do not remove the top cover (or the rear section). No user serviceable parts inside. Refer servicing to qualified personnel.



Caution

To reduce the risk of fire or electric shock, do not expose this appliance to rain and moisture. The apparatus shall not be exposed to dripping or splashing liquids and no objects filled with liquids, such as vases, shall be placed on the apparatus.



Caution

These service instructions are for use by qualified service personnel only. To reduce the risk of electric shock do not perform any servicing other than that contained in the operation instructions. Repairs have to be performed by qualified service personnel.

1. Read these instructions.
2. Keep these instructions.
3. Heed all warnings.
4. Follow all instructions.
5. Do not use this apparatus near water.
6. Clean only with dry cloth.
7. Do not block any ventilation openings. Install in accordance with the manufacturer's instructions.
8. Do not install near any heat sources such as radiators, heat registers, stoves, or other apparatus (including amplifiers) that produce heat.

9. Do not defeat the safety purpose of the polarized or grounding-type plug. A polarized plug has two blades with one wider than the other. A grounding-type plug has two blades and a third grounding prong. The wide blade or the third prong are provided for your safety. If the provided plug does not fit into your outlet, consult an electrician for replacement of the obsolete outlet.

10. Protect the power cord from being walked on or pinched particularly at plugs, convenience receptacles, and the point where they exit from the apparatus.

11. Use only attachments/accessories specified by the manufacturer.



12. Use only with the cart, stand, tripod, bracket, or table specified by the manufacturer, or sold with the apparatus. When a cart is used, use caution when moving the cart/apparatus combination to avoid

injury from tip-over.

13. Unplug this apparatus during lightning storms or when unused for long periods of time.

14. Refer all servicing to qualified service personnel. Servicing is required when the apparatus has been damaged in any way, such as power supply cord or plug is damaged, liquid has been spilled or objects have fallen into the apparatus, the apparatus has been exposed to rain or moisture, does not operate normally, or has been dropped.

15. The apparatus shall be connected to a MAINS socket outlet with a protective earthing connection.

16. Where the MAINS plug or an appliance coupler is used as the disconnect device, the disconnect device shall remain readily operable.



17. Correct disposal of this product: This symbol indicates that this product must not be disposed of with household waste, according to the WEEE Directive (2012/19/EU) and your national law. This product should be taken

to a collection center licensed for the recycling of waste electrical and electronic equipment (EEE). The mishandling of this type of waste could have a possible negative impact on the environment and human health due to potentially hazardous substances that are generally associated with EEE. At the same time, your cooperation in the correct disposal of this product will contribute to the efficient use of natural resources. For more information about where you can take your waste equipment for recycling, please contact your local city office, or your household waste collection service.

18. Do not install in a confined space, such as a book case or similar unit.

19. Do not place naked flame sources, such as lighted candles, on the apparatus.

20. Please keep the environmental aspects of battery disposal in mind. Batteries must be disposed of at a battery collection point.

21. Use this apparatus in tropical and/or moderate climates.

LEGAL DISCLAIMER

Music Tribe accepts no liability for any loss which may be suffered by any person who relies either wholly or in part upon any description, photograph, or statement contained herein. Technical specifications, appearances and other information are subject to change without notice. All trademarks are the property of their respective owners. Midas, Klark Teknik, Lab Gruppen, Lake, Tannoy, Turbosound, TC Electronic, TC Helicon, Behringer, Bugera and Coolaudio are trademarks or registered trademarks of Music Tribe Global Brands Ltd. © Music Tribe Global Brands Ltd. 2018 All rights reserved.

LIMITED WARRANTY

For the applicable warranty terms and conditions and additional information regarding Music Tribe's Limited Warranty, please see complete details online at musictribe.com/warranty.

Zhongshan Eurotec Electronics Limited

No. 10 Wanmei Road, South China Modern Chinese Medicine Park, Nanlang Town, 528451, Zhongshan City, Guangdong Province, China

ES Instrucciones de seguridad



Las terminales marcadas con este símbolo transportan corriente eléctrica de magnitud suficiente como para constituir un riesgo de descarga eléctrica. Utilice solo cables de altavoz profesionales y de alta calidad con conectores TS de 6,3 mm o de bayoneta prefijados. Cualquier otra instalación o modificación debe ser realizada únicamente por un técnico cualificado.



Este símbolo, siempre que aparece, le advierte de la presencia de voltaje peligroso sin aislar dentro de la caja; este voltaje puede ser suficiente para constituir un riesgo de descarga.



Este símbolo, siempre que aparece, le advierte sobre instrucciones operativas y de mantenimiento que aparecen en la documentación adjunta. Por favor, lea el manual.



Atención

Para reducir el riesgo de descarga eléctrica, no quite la tapa (o la parte posterior). No hay piezas en el interior del equipo que puedan ser reparadas por el usuario. Si es necesario, póngase en contacto con personal cualificado.



Atención

Para reducir el riesgo de incendio o descarga eléctrica, no exponga este aparato a la lluvia, humedad o alguna otra fuente que pueda salpicar o derramar algún líquido sobre el aparato. No coloque ningún tipo de recipiente para líquidos sobre el aparato.



Atención

Las instrucciones de servicio deben llevarlas a cabo exclusivamente personal cualificado. Para evitar el riesgo de una descarga eléctrica, no realice reparaciones que no se encuentren descritas en el manual de operaciones. Las reparaciones deben ser realizadas exclusivamente por personal cualificado.

1. Lea las instrucciones.
2. Conserve estas instrucciones.
3. Preste atención a todas las advertencias.
4. Siga todas las instrucciones.
5. No use este aparato cerca del agua.
6. Limpie este aparato con un paño seco.
7. No bloquee las aberturas de ventilación. Instale el equipo de acuerdo con las instrucciones del fabricante.
8. No instale este equipo cerca de fuentes de calor tales como radiadores, acumuladores de calor, estufas u otros aparatos (incluyendo amplificadores) que puedan producir calor.

9. No elimine o deshabilite nunca la conexión a tierra del aparato o del cable de alimentación de corriente. Un enchufe polarizado tiene dos polos, uno de los cuales tiene un contacto más ancho que el otro. Una clavija con puesta a tierra dispone de tres contactos: dos polos y la puesta a tierra. El contacto ancho y el tercer contacto, respectivamente, son los que garantizan una mayor seguridad. Si el enchufe suministrado con el equipo no concuerda con la toma de corriente, consulte con un electricista para cambiar la toma de corriente obsoleta.

10. Coloque el cable de suministro de energía de manera que no pueda ser pisado y que esté protegido de objetos afilados. Asegúrese de que el cable de suministro de energía esté protegido, especialmente en la zona de la clavija y en el punto donde sale del aparato.

11. Use únicamente los dispositivos o accesorios especificados por el fabricante.



12. Use únicamente la carretilla, plataforma, trípode, soporte o mesa especificados por el fabricante o suministrados junto con el equipo. Al transportar el equipo, tenga cuidado para evitar daños y caídas al tropezar con algún obstáculo.

13. Desenchufe el equipo durante tormentas o si no va a utilizarlo durante un periodo largo.

14. Confíe las reparaciones únicamente a servicios técnicos cualificados. La unidad requiere mantenimiento siempre que haya sufrido algún daño, si el cable de suministro de energía o el enchufe presentaran daños, se hubiera derramado un líquido o hubieran caído objetos dentro del equipo, si el aparato hubiera estado expuesto a la humedad o la lluvia, si ha dejado de funcionar de manera normal o si ha sufrido algún golpe o caída.

15. Al conectar la unidad a la toma de corriente eléctrica asegúrese de que la conexión disponga de una unión a tierra.

16. Si el enchufe o conector de red sirve como único medio de desconexión, éste debe ser accesible fácilmente.



17. Cómo debe deshacerse de este aparato: Este símbolo indica que este aparato no debe ser tratado como basura orgánica, según lo indicado en la Directiva WEEE (2012/19/EU) y a las normativas aplicables en su país.

En lugar de ello deberá llevarlo al punto limpio más cercano para el reciclaje de sus elementos eléctricos / electrónicos (EEE). Al hacer esto estará ayudando a prevenir las posibles consecuencias negativas para el medio ambiente y la salud que podrían ser provocadas por una gestión inadecuada de este tipo de aparatos. Además, el reciclaje de materiales ayudará a conservar los recursos naturales. Para más información acerca del reciclaje de este aparato, póngase en contacto con el Ayuntamiento de su ciudad o con el punto limpio local.

18. No instale esta unidad en un espacio muy reducido, tal como encastrada en una librería o similar.

19. No coloque objetos con llama, como una vela encendida, sobre este aparato.

20. Tenga presentes todas las advertencias relativas al reciclaje y correcta eliminación de las pilas. Las pilas deben ser siempre eliminadas en un punto limpio y nunca con el resto de la basura orgánica.

21. Use este aparato en rangos de temperatura moderados y/o tropicales.

NEGACIÓN LEGAL

Music Tribe no admite ningún tipo de responsabilidad por cualquier daño o pérdida que pudiera sufrir cualquier persona por confiar total o parcialmente en la descripciones, fotografías o afirmaciones contenidas en este documento. Las especificaciones técnicas, imágenes y otras informaciones contenidas en este documento están sujetas a modificaciones sin previo aviso. Todas las marcas comerciales que aparecen aquí son propiedad de sus respectivos dueños. Midas, Klark Teknik, Lab Gruppen, Lake, Tannoy, Turbosound, TC Electronic, TC Helicon, Behringer, Bugera y Coolaudio son marcas comerciales o marcas registradas de Music Tribe Global Brands Ltd. © Music Tribe Global Brands Ltd. 2018 Reservados todos los derechos.


GARANTÍA LIMITADA

Si quiere conocer los detalles y condiciones aplicables de la garantía así como información adicional sobre la Garantía limitada de Music Tribe, consulte online toda la información en la web musictribe.com/warranty.


EN


ES


FR Consignes de sécurité


 Les points repérés par ce symbole portent une tension électrique suffisante pour constituer un risque d'électrocution.


FR Utilisez uniquement des câbles d'enceintes professionnels de haute qualité avec fiches Jack mono 6,35 mm ou fiches à verrouillages déjà installées. Toute autre installation ou modification doit être effectuée uniquement par un personnel qualifié.

DE  Ce symbole avertit de la présence d'une tension dangereuse et non isolée à l'intérieur de l'appareil - elle peut provoquer des chocs électriques.

Attention  Ce symbole signale les consignes d'utilisation et d'entretien ! Tien importantes dans la documentation fournie. Lisez les consignes de sécurité du manuel d'utilisation de l'appareil.

Attention  Pour éviter tout risque de choc électrique, ne pas ouvrir le capot de l'appareil ni démonter le panneau arrière. L'intérieur de l'appareil ne possède aucun élément réparable par l'utilisateur. Laissez toute réparation à un professionnel qualifié.

Attention  Pour réduire les risques de feu et de choc électrique, n'exposez pas cet appareil à la pluie, à la moisissure, aux gouttes ou aux éclaboussures. Ne posez pas de récipient contenant un liquide sur l'appareil (un vase par exemple).

Attention  Ces consignes de sécurité et d'entretien sont destinées à un personnel qualifié. Pour éviter tout risque de choc électrique, n'effectuez aucune réparation sur l'appareil qui ne soit décrite par le manuel d'utilisation. Les éventuelles réparations doivent être effectuées uniquement par un technicien spécialisé.

1. Lisez ces consignes.
2. Conservez ces consignes.
3. Respectez tous les avertissements.
4. Respectez toutes les consignes d'utilisation.
5. N'utilisez jamais l'appareil à proximité d'un liquide.
6. Nettoyez l'appareil avec un chiffon sec.
7. Veillez à ne pas empêcher la bonne ventilation de l'appareil via ses ouïes de ventilation. Respectez les consignes du fabricant concernant l'installation de l'appareil.
8. Ne placez pas l'appareil à proximité d'une source de chaleur telle qu'un chauffage, une cuisinière ou tout appareil dégageant de la chaleur (y compris un ampli de puissance).

9. Ne supprimez jamais la sécurité des prises bipolaires ou des prises terre. Les prises bipolaires possèdent deux contacts de largeur différente. Le plus large est le contact de sécurité. Les prises terre possèdent deux contacts plus une mise à la terre servant de sécurité. Si la prise du bloc d'alimentation ou du cordon d'alimentation fourni ne correspond pas à celles de votre installation électrique, faites appel à un électricien pour effectuer le changement de prise.

10. Installez le cordon d'alimentation de telle façon que personne ne puisse marcher dessus et qu'il soit protégé d'arêtes coupantes. Assurez-vous que le cordon d'alimentation est suffisamment protégé, notamment au niveau de sa prise électrique et de l'endroit où il est relié à l'appareil; cela est également valable pour une éventuelle rallonge électrique.

11. Utilisez exclusivement des accessoires et des appareils supplémentaires recommandés par le fabricant.



12. Utilisez exclusivement des chariots, des diables, des présentoirs, des pieds et des surfaces de travail recommandés par le fabricant ou livrés avec le produit.

Déplacez précautionneusement tout chariot ou diable chargé pour éviter d'éventuelles blessures en cas de chute.

13. Débranchez l'appareil de la tension secteur en cas d'orage ou si l'appareil reste inutilisé pendant une longue période de temps.

14. Les travaux d'entretien de l'appareil doivent être effectués uniquement par du personnel qualifié. Aucun entretien n'est nécessaire sauf si l'appareil est endommagé de quelque façon que ce soit (dommages sur le cordon d'alimentation ou la prise par exemple), si un liquide ou un objet a pénétré à l'intérieur du châssis, si l'appareil a été exposé à la pluie ou à l'humidité, s'il ne fonctionne pas correctement ou à la suite d'une chute.

15. L'appareil doit être connecté à une prise secteur dotée d'une protection par mise à la terre.

16. La prise électrique ou la prise IEC de tout appareil dénué de bouton marche/arrêt doit rester accessible en permanence.



17. Mise au rebut appropriée de ce produit: Ce symbole indique qu'en accord avec la directive DEEE (2012/19/EU) et les lois en vigueur dans votre pays, ce produit ne doit pas être jeté avec les déchets ménagers. Ce produit doit être

déposé dans un point de collecte agréé pour le recyclage des déchets d'équipements électriques et électroniques (EEE). Une mauvaise manipulation de ce type de déchets pourrait avoir un impact négatif sur l'environnement et la santé à cause des substances potentiellement dangereuses généralement associées à ces équipements. En même temps, votre coopération dans la mise au rebut de ce produit contribuera à l'utilisation efficace des ressources naturelles. Pour plus d'informations sur l'endroit où vous pouvez déposer vos déchets

d'équipements pour le recyclage, veuillez contacter votre mairie ou votre centre local de collecte des déchets.

18. N'installez pas l'appareil dans un espace confiné tel qu'une bibliothèque ou meuble similaire.

19. Ne placez jamais d'objets enflammés, tels que des bougies allumées, sur l'appareil.

20. Gardez à l'esprit l'impact environnemental lorsque vous mettez des piles au rebut. Les piles usées doivent être déposées dans un point de collecte adapté.

21. Utilisez l'appareil dans un climat tropical et/ou modéré.


DÉNI LÉGAL

Music Tribe ne peut être tenu pour responsable pour toute perte pouvant être subie par toute personne se fiant en partie ou en totalité à toute description, photographie ou affirmation contenue dans ce document. Les caractéristiques, l'apparence et d'autres informations peuvent faire l'objet de modifications sans notification. Toutes les marques appartiennent à leurs propriétaires respectifs. Midas, Klark Teknik, Lab Gruppen, Lake, Tannoy, Turbosound, TC Electronic, TC Helicon, Behringer, Bugera et Coolaudio sont des marques ou marques déposées de Music Tribe Global Brands Ltd. © Music Tribe Global Brands Ltd. 2018 Tous droits réservés.


GARANTIE LIMITÉE


Pour connaître les termes et conditions de garantie applicables, ainsi que les informations supplémentaires et détaillées sur la Garantie Limitée de Music Tribe, consultez le site Internet musictribe.com/warranty.


DE Wichtige Sicherheitshinweise

Vorsicht  Die mit dem Symbol markierten Anschlüsse führen so viel Spannung, dass die Gefahr eines Stromschlags besteht.

Verwenden Sie nur hochwertige, professionelle Lautsprecherkabel mit vorinstallierten 6,35 mm MONO-Klinkensteckern oder Lautsprecherstecker mit Drehverriegelung. Alle anderen Installationen oder Modifikationen sollten nur von qualifiziertem Fachpersonal ausgeführt werden.

Achtung  Um eine Gefährdung durch Stromschlag auszuschließen, darf die Geräteabdeckung bzw. Geräterückwand nicht abgenommen werden. Im Innern des Geräts befinden sich keine vom Benutzer reparierbaren Teile. Reparaturarbeiten dürfen nur von qualifiziertem Personal ausgeführt werden.

Achtung  Um eine Gefährdung durch Feuer bzw. Stromschlag auszuschließen, darf dieses Gerät weder Regen oder Feuchtigkeit ausgesetzt werden noch sollten Spritzwasser oder tropfende Flüssigkeiten in das Gerät gelangen können. Stellen Sie keine mit Flüssigkeit gefüllten Gegenstände, wie z. B. Vasen, auf das Gerät.

Achtung  Die Service-Hinweise sind nur durch qualifiziertes Personal zu befolgen. Um eine Gefährdung durch Stromschlag zu vermeiden, führen Sie bitte keinerlei Reparaturen an dem Gerät durch, die nicht in der Bedienungsanleitung beschrieben sind. Reparaturen sind nur von qualifiziertem Fachpersonal durchzuführen.

1. Lesen Sie diese Hinweise.
2. Bewahren Sie diese Hinweise auf.
3. Beachten Sie alle Warnhinweise.
4. Befolgen Sie alle Bedienungshinweise.
5. Betreiben Sie das Gerät nicht in der Nähe von Wasser.
6. Reinigen Sie das Gerät mit einem trockenen Tuch.
7. Blockieren Sie nicht die Belüftungsschlitze. Beachten Sie beim Einbau des Gerätes die Herstellerhinweise.
8. Stellen Sie das Gerät nicht in der Nähe von Wärmequellen auf. Solche Wärmequellen sind z. B. Heizkörper, Herde oder andere Wärme erzeugende Geräte (auch Verstärker).
9. Entfernen Sie in keinem Fall die Sicherheitsvorrichtung von Zweipol- oder geerdeten Steckern. Ein Zweipolstecker hat zwei unterschiedlich breite Steckkontakte. Ein geerdeter Stecker hat zwei Steckkontakte und einen dritten Erdungskontakt. Der breitere Steckkontakt oder der zusätzliche

Erdungskontakt dient Ihrer Sicherheit. Falls das mitgelieferte Steckerformat nicht zu Ihrer Steckdose passt, wenden Sie sich bitte an einen Elektriker, damit die Steckdose entsprechend ausgetauscht wird.

10. Verlegen Sie das Netzkabel so, dass es vor Tritten und scharfen Kanten geschützt ist und nicht beschädigt werden kann. Achten Sie bitte insbesondere im Bereich der Stecker, Verlängerungskabel und an der Stelle, an der das Netzkabel das Gerät verlässt, auf ausreichenden Schutz.

11. Das Gerät muss jederzeit mit intaktem Schutzleiter an das Stromnetz angeschlossen sein.

12. Sollte der Hauptnetzstecker oder eine Gerätesteckdose die Funktionseinheit zum Abschalten sein, muss diese immer zugänglich sein.

13. Verwenden Sie nur Zusatzgeräte/Zubehörteile, die laut Hersteller geeignet sind.



14. Verwenden Sie nur Wagen, Standvorrichtungen, Stative, Halter oder Tische, die vom Hersteller benannt oder im Lieferumfang des Geräts enthalten sind. Falls Sie einen

Wagen benutzen, seien Sie vorsichtig beim Bewegen der Wagen-Gerätkombination, um Verletzungen durch Stolpern zu vermeiden.

15. Ziehen Sie den Netzstecker bei Gewitter oder wenn Sie das Gerät längere Zeit nicht benutzen.

16. Lassen Sie alle Wartungsarbeiten nur von qualifiziertem Service-Personal ausführen. Eine Wartung ist notwendig, wenn das Gerät in irgendeiner Weise beschädigt wurde (z. B. Beschädigung des Netzkabels oder Steckers), Gegenstände oder Flüssigkeit in das Geräteinnere gelangt sind, das Gerät Regen oder Feuchtigkeit ausgesetzt wurde, das Gerät nicht ordnungsgemäß funktioniert oder auf den Boden gefallen ist.



17. Korrekte Entsorgung dieses Produkts: Dieses Symbol weist darauf hin, das Produkt entsprechend der WEEE Richtlinie (2012/19/EU) und der jeweiligen nationalen Gesetze nicht zusammen mit Ihren

Haushaltsabfällen zu entsorgen. Dieses Produkt sollte bei einer autorisierten Sammelstelle für Recycling elektrischer und elektronischer Geräte (EEE) abgegeben werden. Wegen bedenkllicher Substanzen, die generell mit elektrischen und elektronischen Geräten in Verbindung stehen, könnte eine unsachgemäße Behandlung dieser Abfallart eine negative Auswirkung auf Umwelt und Gesundheit haben. Gleichzeitig gewährleistet Ihr Beitrag zur richtigen Entsorgung dieses Produkts die effektive Nutzung natürlicher Ressourcen. Für weitere Informationen zur Entsorgung Ihrer Geräte bei einer Recycling-Stelle nehmen Sie bitte Kontakt zum zuständigen städtischen Büro, Entsorgungsamt oder zu Ihrem Haushaltsabfallentsorger auf.

18. Installieren Sie das Gerät nicht in einer beengten Umgebung, zum Beispiel Bücherregal oder ähnliches.

19. Stellen Sie keine Gegenstände mit offenen Flammen, etwa brennende Kerzen, auf das Gerät.

20. Beachten Sie bei der Entsorgung von Batterien den Umweltschutz-Aspekt. Batterien müssen bei einer Batterie-Sammelstelle entsorgt werden.

21. Verwenden Sie das Gerät in tropischen und/oder gemäßigten Klimazonen.

HAFTUNGS-AUSSCHLUSS

FR Music Tribe übernimmt keine Haftung für Verluste, die Personen entstanden sind, die sich ganz oder teilweise auf hier enthaltene Beschreibungen, Fotos oder Aussagen verlassen haben. Technische Daten, Erscheinungsbild und andere Informationen können ohne vorherige Ankündigung geändert werden. Alle Warenzeichen sind Eigentum der jeweiligen Inhaber. Midas, Klark Teknik, Lab Gruppen, Lake, Tannoy, Turbosound, TC Electronic, TC Helicon, Behringer, Bugera und Coolaudio sind Warenzeichen oder eingetragene Warenzeichen der Music Tribe Global Brands Ltd. © Music Tribe Global Brands Ltd. 2018 Alle Rechte vorbehalten.

BESCHRÄNKTE GARANTIE

DE Die geltenden Garantiebedingungen und zusätzliche Informationen bezüglich der von Music Tribe gewährten beschränkten Garantie finden Sie online unter musictribe.com/warranty.

PT Instruções de Segurança Importantes



Aviso!

Terminais marcados com o símbolo carregam corrente elétrica de magnitude suficiente para constituir um risco de choque elétrico. Use apenas cabos de alto-falantes de alta qualidade com plugues TS de ¼" ou plugues com trava de torção pré-instalados. Todas as outras instalações e modificações devem ser efetuadas por pessoas qualificadas.



Este símbolo, onde quer que o encontre, alerta-o para a leitura das instruções de manuseamento que acompanham o equipamento. Por favor leia o manual de instruções.



Atenção

De forma a diminuir o risco de choque elétrico, não remover a cobertura (ou a secção de trás). Não existem peças substituíveis por parte do utilizador no seu interior. Para esse efeito recorrer a um técnico qualificado.



Atenção

Para reduzir o risco de incêndios ou choques elétricos o aparelho não deve ser exposto à chuva nem à humidade. Além disso, não deve ser sujeito a salpicos, nem devem ser colocados em cima do aparelho objectos contendo líquidos, tais como jarras.



Atenção

Estas instruções de operação devem ser utilizadas, em exclusivo, por técnicos de assistência qualificados. Para evitar choques elétricos não proceda a reparações ou intervenções, que não as indicadas nas instruções de operação, salvo se possuir as qualificações necessárias. Para evitar choques elétricos não proceda a reparações ou intervenções, que não as indicadas nas instruções de operação. Só o deverá fazer se possuir as qualificações necessárias.

1. Leia estas instruções.
2. Guarde estas instruções.
3. Preste atenção a todos os avisos.
4. Siga todas as instruções.
5. Não utilize este dispositivo perto de água.
6. Limpe apenas com um pano seco.
7. Não obstrua as entradas de ventilação. Instale de acordo com as instruções do fabricante.
8. Não instale perto de quaisquer fontes de calor tais como radiadores, bocas de ar quente, fogões de sala ou outros aparelhos (incluindo amplificadores) que produzam calor.
9. Não anule o objectivo de segurança das fichas polarizadas ou do tipo de ligação à terra. Uma ficha polarizada dispõe de duas palhetas sendo uma mais larga do que a outra. Uma ficha do tipo ligação à terra dispõe

de duas palhetas e um terceiro dente de ligação à terra. A palheta larga ou o terceiro dente são fornecidos para sua segurança. Se a ficha fornecida não encaixar na sua tomada, consulte um electricista para a substituição da tomada obsoleta.

10. Proteja o cabo de alimentação de pisadelas ou apertos, especialmente nas fichas, extensões, e no local de saída da unidade. Certifique-se de que o cabo eléctrico está protegido. Verifique particularmente nas fichas, nos receptáculos e no ponto em que o cabo sai do aparelho.

11. O aparelho tem de estar sempre conectado à rede eléctrica com o condutor de protecção intacto.

12. Se utilizar uma ficha de rede principal ou uma tomada de aparelhos para desligar a unidade de funcionamento, esta deve estar sempre acessível.

13. Utilize apenas ligações/acessórios especificados pelo fabricante.



14. Utilize apenas com o carrinho, estrutura, tripé, suporte, ou mesa especificados pelo fabricante ou vendidos com o dispositivo. Quando utilizar um carrinho, tenha cuidado ao

mover o conjunto carrinho/dispositivo para evitar danos provocados pela terpidação.

15. Desligue este dispositivo durante as trovoadas ou quando não for utilizado durante longos períodos de tempo.

16. Qualquer tipo de reparação deve ser sempre efectuado por pessoal qualificado. É necessária uma reparação sempre que a unidade tiver sido de alguma forma danificada, como por exemplo: no caso do cabo de alimentação ou ficha se encontrarem danificados; na eventualidade de líquido ter sido derramado ou objectos terem caído para dentro do dispositivo; no caso da unidade ter estado exposta à chuva ou à humidade; se esta não funcionar normalmente, ou se tiver caído.



17. Correcta eliminação deste produto: este símbolo indica que o produto não deve ser eliminado juntamente com os resíduos domésticos, segundo a Directiva REEE (2012/19/EU) e a legislação nacional. Este produto deverá

ser levado para um centro de recolha licenciado para a reciclagem de resíduos de equipamentos eléctricos e electrónicos (EEE). O tratamento incorrecto deste tipo de resíduos pode ter um eventual impacto negativo no ambiente e na saúde humana devido a substâncias potencialmente perigosas que estão geralmente associadas aos EEE. Ao mesmo tempo, a sua colaboração para a eliminação correcta deste produto irá contribuir para a utilização eficiente dos recursos naturais. Para mais informação acerca dos locais onde poderá deixar o seu equipamento usado para reciclagem, é favor contactar os serviços municipais locais, a entidade de gestão de resíduos ou os serviços de recolha de resíduos domésticos.

18. Não instale em lugares confinados, tais como estantes ou unidades similares.

19. Não coloque fontes de chama, tais como velas acesas, sobre o aparelho.

20. Favor, obedecer os aspectos ambientais de descarte de bateria. Baterias devem ser descartadas em um ponto de coletas de baterias.

21. Use este aparelho em climas tropicais e/ou moderados.

LEGAL RENUNCIANTE

O Music Tribe não se responsabiliza por perda alguma que possa ser sofrida por qualquer pessoa que dependa, seja de maneira completa ou parcial, de qualquer descrição, fotografia, ou declaração aqui contidas. Dados técnicos, aparências e outras informações estão sujeitas a modificações sem aviso prévio. Todas as marcas são propriedade de seus respectivos donos. Midas, Klark Teknik, Lab Gruppen, Lake, Tannoy, Turbosound, TC Electronic, TC Helicon, Behringer, Bugera e Coolaudio são marcas ou marcas registradas do Music Tribe Global Brands Ltd. © Music Tribe Global Brands Ltd. 2018 Todos direitos reservados.

GARANTIA LIMITADA

Para obter os termos de garantia aplicáveis e condições e informações adicionais a respeito da garantia limitada do Music Tribe, favor verificar detalhes na íntegra através do website musictribe.com/warranty.

Introduction

Thank you for purchasing this TANNOY Ceiling Monitor System product. Designed for both speech and music program material, the TANNOY CMS range provides exceptional sonic quality and long-term reliability in all ceiling mount applications. The CMS 3.0 DC series features new 16 ohm Dual Concentric drivers for improved performance and prolonged service life.

Unpacking

Every TANNOY product is carefully inspected before shipment. After unpacking, please inspect your product to ensure no damage has occurred in transit. In the unlikely event of damage, please notify your dealer and retain all shipping materials as your dealer may require return shipment.

All CMS loudspeakers are shipped in pairs and provided with the following accessories as standard: C-ring, tile-bridge kit, cut-out template and paint mask. A plaster (mud) ring is available as an optional accessory.

Safety Notices

Some regional construction codes require the use of a secondary method of securing loudspeakers in the ceiling to provide security of a backup support. A secondary support line should be attached from the safety loop on the rear of the product to a source point on the ceiling. For PI models, the secondary support line should be attached from the back of the driver chassis to a source point on the ceiling. Please consult the relevant construction codes in your region.

When using a power driver to install the product, it is essential to use the correct torque level settings to avoid over-tightening and damage to the ceiling material or clamps. Recommended torque setting: 1.5 Nm

TANNOY will not be held responsible for any damages caused by the improper installation of these loudspeakers.

The CMS 603 ICT LS is UL-1480, category UUMW, for use with non-DC supervised systems.

Electrical Safety Notice: To comply with the standard UL-1480, metal-clad flexible conduit (BX) is required for connection to the terminal block for proper earth grounding.

In order to comply with UL regulations, the PI backcan must always be used with the CMS PI models.

SAFETY NOTE:

In order to comply with the relevant fire safety regulations (ie. BS 5839:1998), it is required that in the event of fire, that failure of the circuit to which the loudspeaker is connected does not occur before evacuation of the building is complete. Suitable measures include: - a) use of terminal blocks (for connection to primary) with a melting point of not less than 650°C, for example constructed from ceramic materials; b) use of terminal blocks of a lower melting point but protected with thermal insulation; c) use of terminal blocks such that, on melting, an open-circuit or a short-circuit does not occur.

Product Feature Identification

IMPORTANT NOTE: Drawings for each loudspeaker below are generic and apply to the loudspeaker types specified. Some variations will be apparent in some models, but differences are not critical for installation purposes except as noted.

Blind Mount

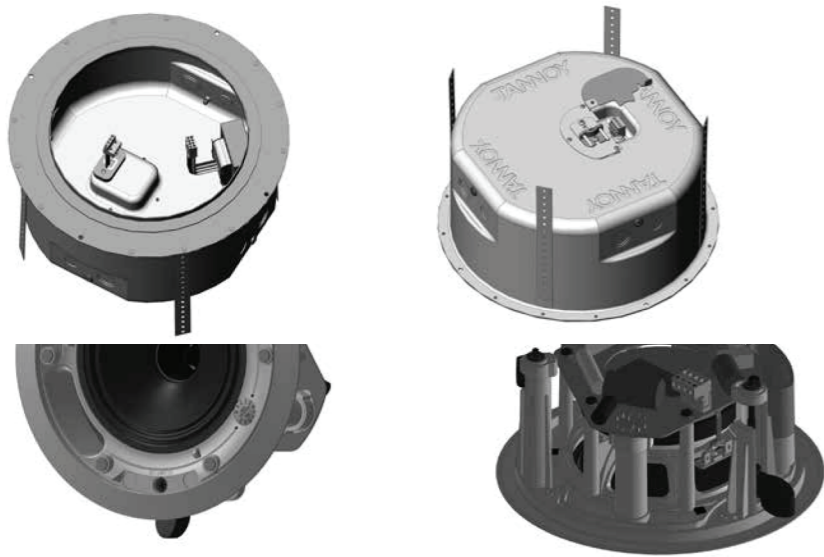
The blind-mount models are supplied with a pre-fitted backcan. Above applies to all models as well any others that do NOT have a "PI" suffix.

Pre-install

A pre-install (PI) unit is shown without the optional pre-install backcan.



Pre-install backcan

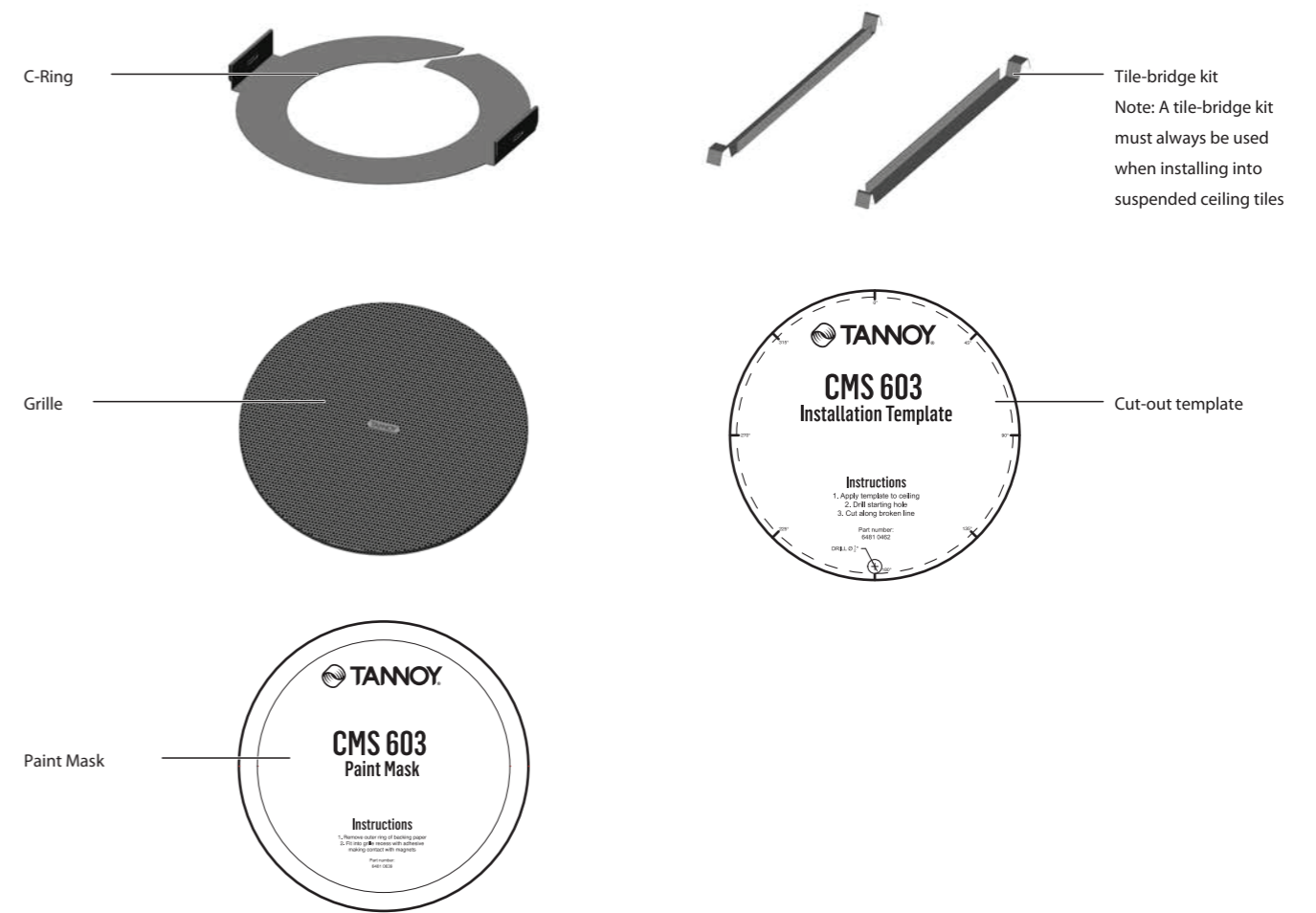


Optional pre-install (PI) backcan for PI models.

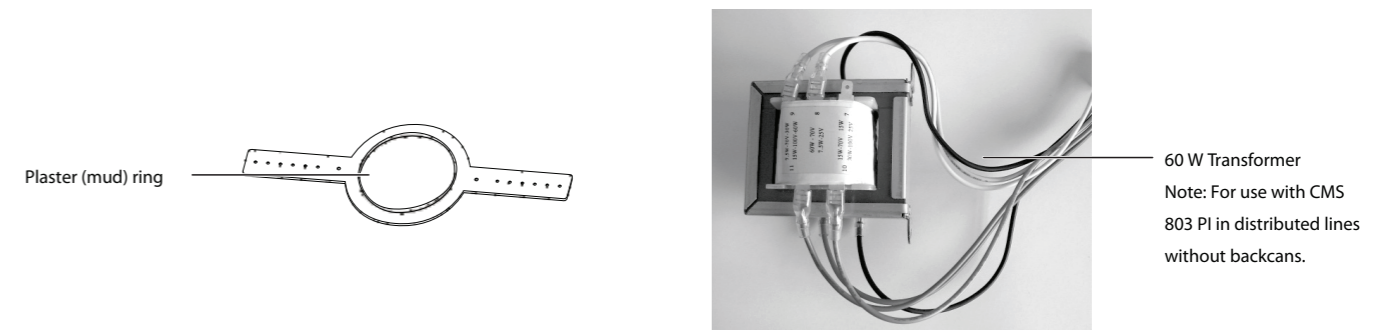
NOTE: The CMS 603DC/ICT and CMS 803DC models have the transformer pre-attached to the inside of the backcan. The CMS 503DC/ICT has the transformer pre-attached to the loudspeaker assembly.

Accessories

Standard Accessories



Optional Accessories



Installation Guide for Suspended Ceilings

1. Remove the ceiling tile from its frame and place it on a flat surface. Position the cutout template (self adhesive backed) on the tile. (Fig.1)



Fig.1

2. Cut out the hole in the ceiling tile using a pad saw following the broken line indicated on the template (Fig.2)

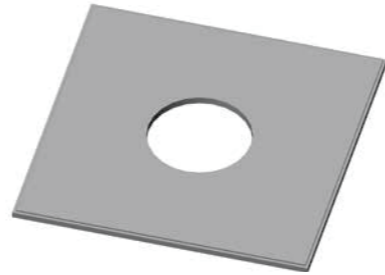


Fig.2

3. Place the C-Ring and tile-bridge on top of the ceiling panel, aligning the C-Ring over the hole, and screw the C-Ring to the tile bridge using the fixings provided. (Fig.3)
4. Go to the 'Wiring and Setting Up' chapter.

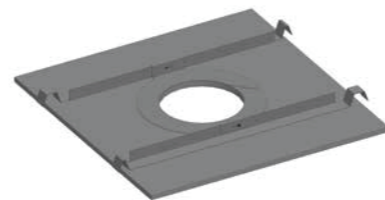


Fig.3

5. Slide the speaker assembly through the hole. Turn the screws (denoted "Screw Fix") clockwise on the front of the speaker to extend the mounting wings. Tighten the screws until a firm grip is achieved. (NOTE: Screws have a PoziDriv head; use of a PoziDriv driver is recommended). If using a power driver, TANNOY recommends a torque setting of 1.5 Nm. (Fig.4)

DO NOT OVERTIGHTEN!



Fig.4

6. Attach the nylon safety to the hooks on the front baffle before attaching the grille by presenting it to the speakers and allowing the magnets to pull it into position (Fig.5). (With the CMS 403DCe/ICTe, the grille is already fitted to the product.)



Fig.5

NOTE ON INSTALLATION OF CMS 403DCe/ICTe:

Before tightening the screws in step 5, swivel the speaker in the desired direction. When the screws are tightened, the speaker will lock into position. Replace the front trim to conceal the mounting screws.

Installation Guide for Sheetrock (Plasterboard) Ceilings

EN

1. Position the cutout template (self adhesive backed) on the ceiling. (Fig.1)



Fig.1

2. Cut out the hole in the ceiling using a pad saw following the broken line indicated on the template then slide the C-Ring into the ceiling, aligning it over the cut-out hole. (Fig.2)
3. Go to the 'Wiring and Setting Up' chapter, then return to point 4 below.

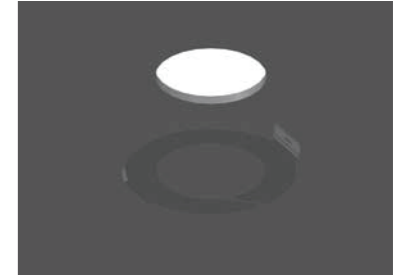


Fig.2

4. Slide the speaker assembly through the hole. Turn the screws (denoted "Screw Fix") clockwise on the front of the speaker to extend the mounting wings. Tighten the screws until a firm grip is achieved. (NOTE: Screws have a PoziDriv head; use of a PoziDriv driver is recommended). If using a power driver, TANNOY recommends a torque setting of 1.5 Nm. (Fig.3)

DO NOT OVERTIGHTEN!

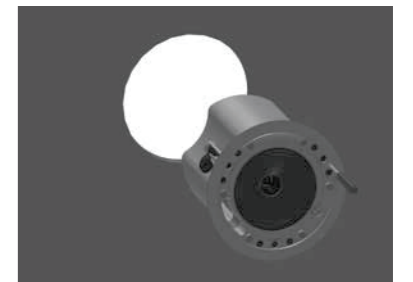


Fig.3

5. Attach the nylon safety to the hooks on the front baffle before attaching the grille by presenting it to the speakers and allowing the magnets to pull it into position (Fig.4). (With the CMS 403DCe/ICTe, the grille is already fitted to the product.)



Fig.4

NOTE ON INSTALLATION OF CMS 403DCe/ICTe:

Before tightening the screws in step 4, swivel the speaker in the desired direction. When the screws are tightened, the speaker will lock into position. Replace the front trim to conceal the mounting screws.

Installation Guide for Optional Plaster Ring

An optional plaster (mud) ring bracket is available from TANNØY. This bracket is designed to be pre-installed into newly constructed, non-suspended ceilings.

1. Nail or screw the plaster ring to the joists. (Fig.1)

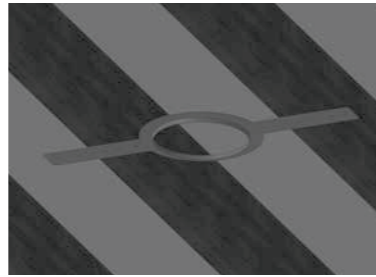


Fig.1

2. Lay the speaker wiring to where the speaker will be fitted and complete the plastering work on the ceiling. (Fig.2)
3. Go to the 'Wiring and Setting Up' chapter, then return to point 4 below.



Fig.2

4. Slide the speaker assembly through the hole. Turn the screws (denoted "Screw Fix") clockwise on the front of the speaker to extend the mounting wings. Tighten the screws until a firm grip is achieved. (Note: Screws have a PoziDriv head; use of a PoziDriv driver is recommended). If using a power driver, TANNØY recommends a torque setting of 1.5 Nm. (Fig.3)

DO NOT OVERTIGHTEN!



Fig.3

5. Attach the nylon safety to the hooks on the front baffle before attaching the grille by presenting it to the speakers and allowing the magnets to pull it into position (Fig.4). (With the CMS 403DCe/ICTe, the grille is already fitted to the product.)



Fig.4

NOTE ON INSTALLATION OF CMS 403DCe/ICTe:

Before tightening the screws in step 4, swivel the speaker in the desired direction. When the screws are tightened, the speaker will lock into position. Replace the front trim to conceal the mounting screws.

Installation Guide for Optional Pre-Installation Backcan (PI Models Only)

EN

An optional pre-install backcan is available for all pre-install (PI) models. The backcan is designed for pre-installation in newly constructed, non-suspended ceilings.

NOTE: The CMS 603DC/ICT and CMS 803DC models have the transformer pre-attached to the inside of the backcan; the CMS 503DC/ICT models have the transformer pre-attached to the loudspeaker assembly.

1. Attach the backcan to a safe and secure fixing point. This can be done in a number of ways:

METHOD 1: Fix the backcan to a secure fixing point by using suitable fixings with the 4 fixing holes provided on the PI backcan. (Fig.1)



Fig.1

METHOD 2: Secure the backcan to a safe and secure fixing point using suitable fixings with the flexible straps that are attached to the PI backcan. (Fig.2)



Fig.2

METHOD 3:

- a. Attach the PI backcan to the optional pre-mount ring (plaster ring) using the fixings provided with the pre-mount ring. (Fig.3)



Fig.3

- b. Next, secure the wings of the pre-mount ring to a safe and secure fixing point by using suitable fixings. (Fig.4)



Fig.4

Please turn over

Installation Guide for Optional Pre-Installation Backcan (PI Models Only)

2. Attach the conduit to the installed backcan. This can be done in two ways:

METHOD 1: You can use the clamp at the back of the pre-install backcan. The product will accept a squeeze connector with a thread size of up to 22 mm: To remove the cable clamp, simply unscrew the threaded washer (under the wiring cover) which holds the cable clamp in place and replace it with a conduit squeeze connector. (Fig.5)

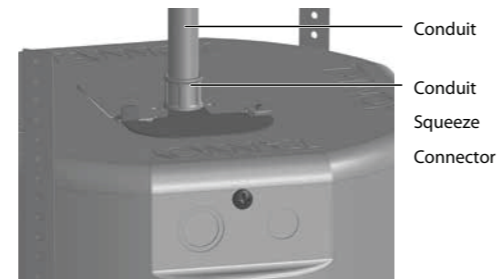


Fig.5

METHOD 2: You can use any of the three knock-out points at the sides of the PI backcan (19 mm, 22 mm or 28 mm diameter). (Fig.6)

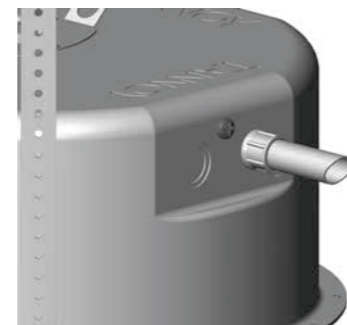


Fig.6

3. If conduit is not chosen as the wiring method, run an approved speaker cable to the installed can. Terminate in the top mounted cable clamp or with an approved cable connector in one of the three knock-out points at the sides of the PI backcan.

4. Cut hole in the proper location in the ceiling using a pad saw. Place the pre-install backcan over the hole. (Fig.7)



Fig.7

5. Go to the 'Wiring and Setting Up' chapter, then return to point 6 below.

6. Slide the speaker assembly through the hole. Turn the screws (denoted "Screw Fix") clockwise on the front of the speaker to extend the mounting wings. Tighten the screws until a firm grip is achieved. (NOTE: Screws have a PoziDriv head; use of a PoziDriv driver is recommended). If using a power driver, TANNOY recommends a torque setting of 1.5 Nm. (Fig.8)

DO NOT OVERTIGHTEN!



Fig.8

7. Attach the nylon safety to the hooks on the front baffle before attaching the grille by presenting it to the speakers and allowing the magnets to pull it into position. (Fig.9)



Fig.9

Wiring and Setting Up

1. Open the wiring cover (if applicable) and locate the Euro-type connector plug and socket at the back of the speaker. (Fig.1)
2. For connection to an amplifier, use Pins 1 and 2 (Fig.2):
 - Pin 1 is positive
 - Pin 2 is negative
 For connection to additional speakers in a distributed line, Pins 3 and 4 are in parallel where:
 - Pin 3 is negative
 - Pin 4 is positive
3. Close the wiring cover and tighten both screws on the cable clamp (if applicable).
4. Use the rotary switch on the front of the unit to select low impedance (LoZ) mode or high impedance (70 V or 100 V) for distributed applications.

THE SPEAKER IS SUPPLIED IN LOW IMPEDANCE MODE. NEVER CONNECT THE SPEAKER TO A 70/100 VOLT AMPLIFIER WHILE IT IS SET FOR LOW IMPEDANCE.

CMS 403DCe/ICTe and CMS 503DC/ICT models (all variants) use a 30 W transformer. In distributed line applications, the transformer can be tapped at 30 W, 15 W and 7.5 W, with an additional 3.75 W tap for 70 V line systems. (Fig.3)

CMS 603DC/ICT and CMS 803DC models (all variants) use a 60 W transformer. In distributed line applications, the transformer can be tapped at 60 W, 30 W and 15 W, with an additional 7.5 W tap for 70 V line systems. (Fig.4)

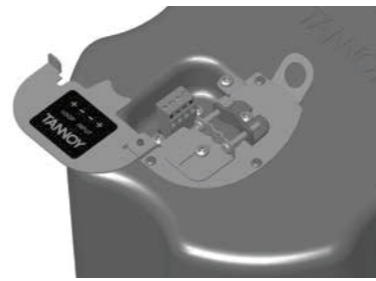


Fig.1

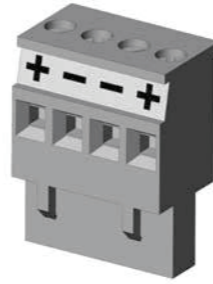


Fig.2



Fig.3

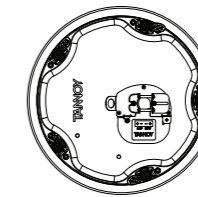
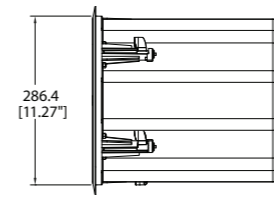
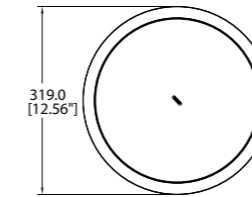
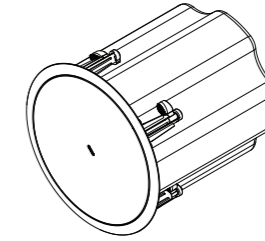
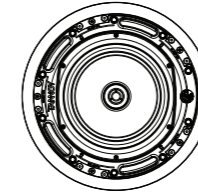
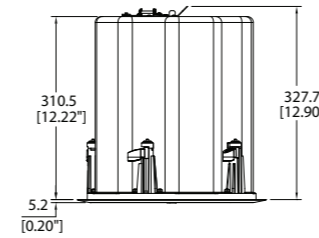


Fig.4

CMS Series Model Dimensions

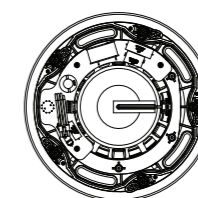
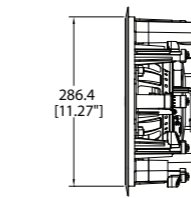
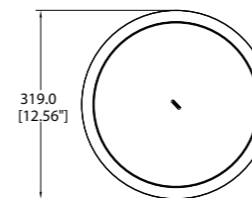
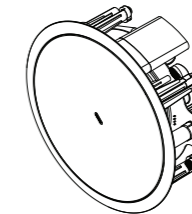
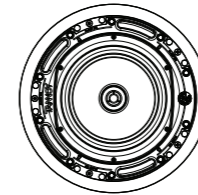
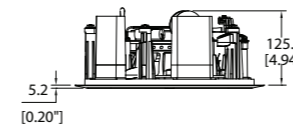
CMS 803DC BM

Hole Cut-out Size: 295 mm



CMS 803DC PI

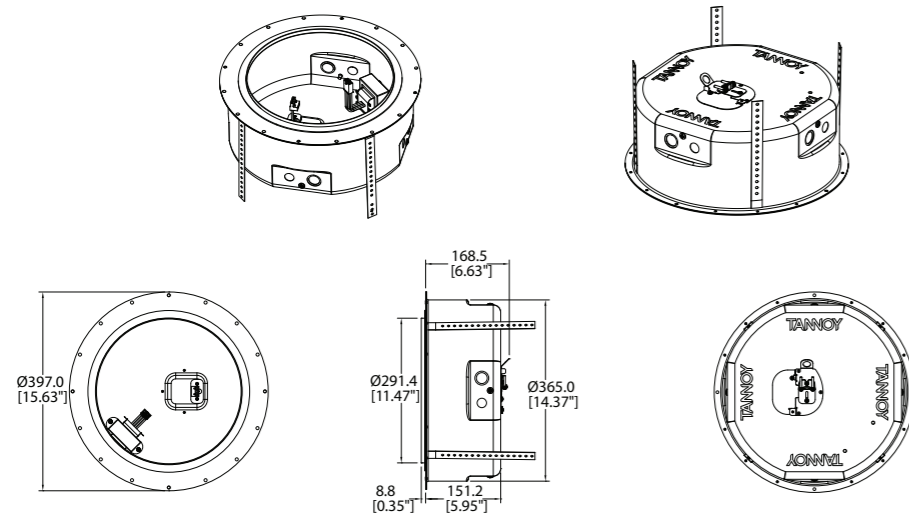
Hole Cut-out Size: 295 mm



CMS Series Model Dimensions

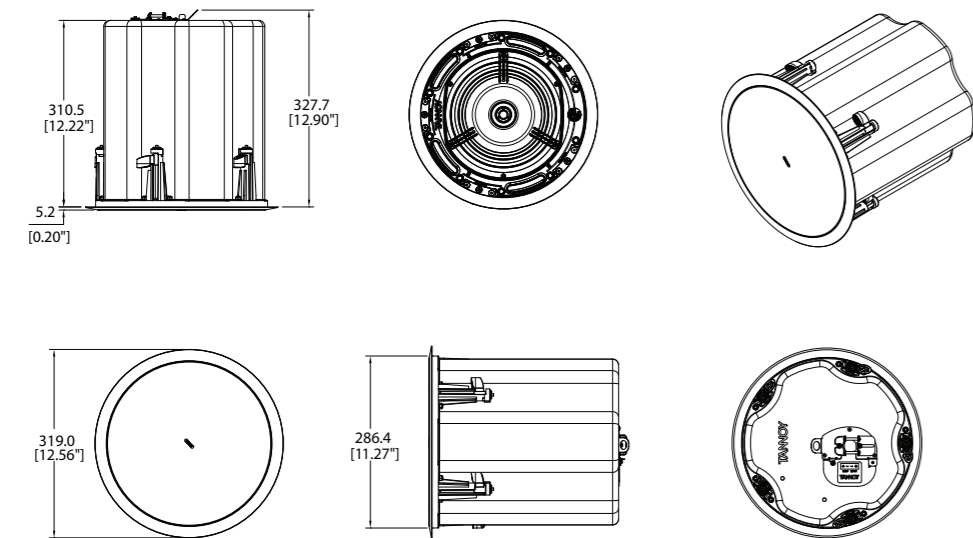
CMS 803DC PI BACKCAN

Hole Cut-out Size: 295 mm



CMS 803DCQ

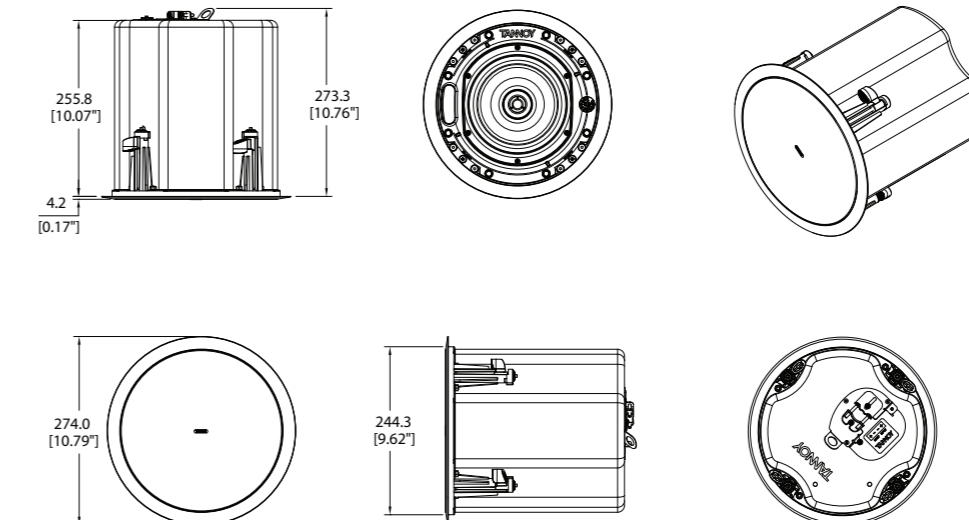
Hole Cut-out Size: 295 mm



CMS Series Model Dimensions

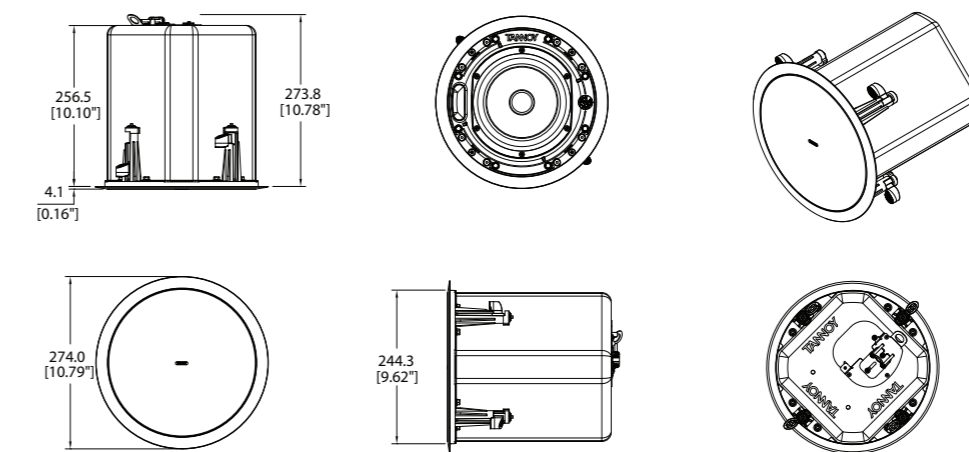
CMS 603DC BM

Hole Cut-out Size: 253 mm



CMS 603ICT BM

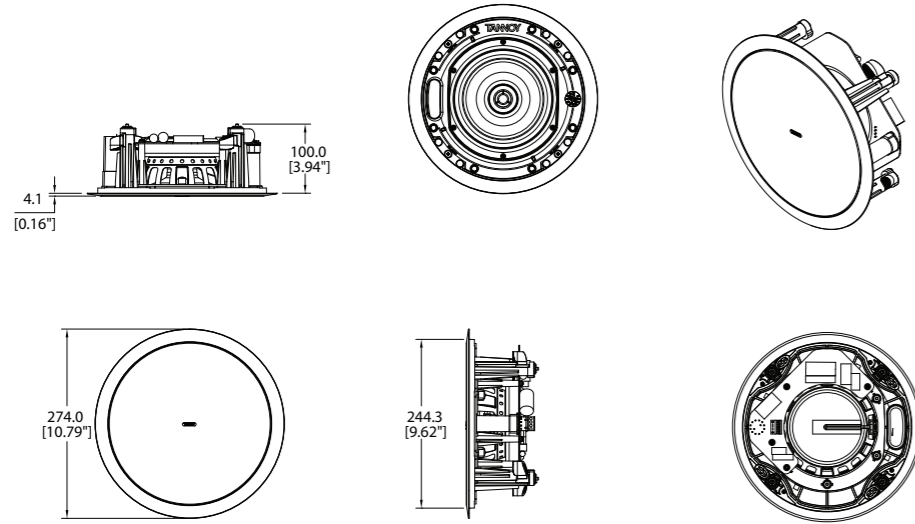
Hole Cut-out Size: 253 mm



CMS Series Model Dimensions

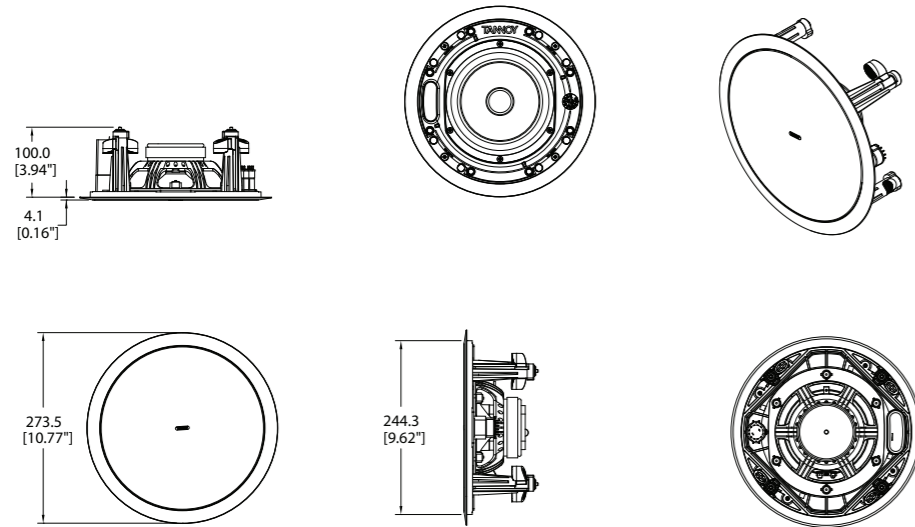
CMS 603DC PI

Hole Cut-out Size: 253 mm



CMS 603ICT PI

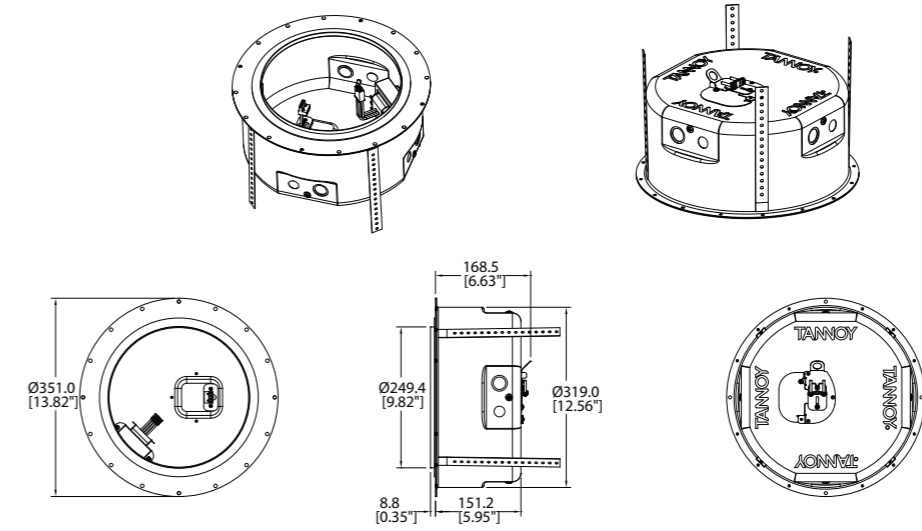
Hole Cut-out Size: 253 mm



CMS Series Model Dimensions

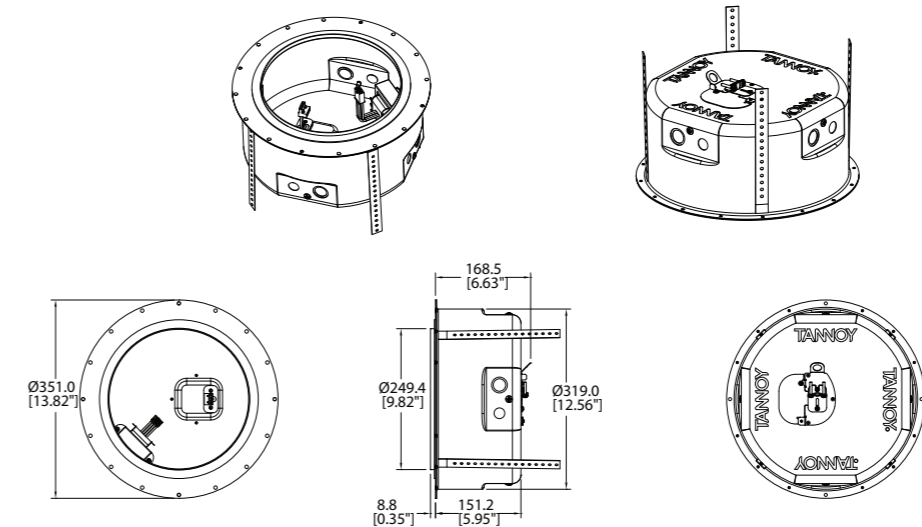
CMS 603DC PI BACKCAN

Hole Cut-out Size: 253 mm



CMS 603ICT PI BACKCAN

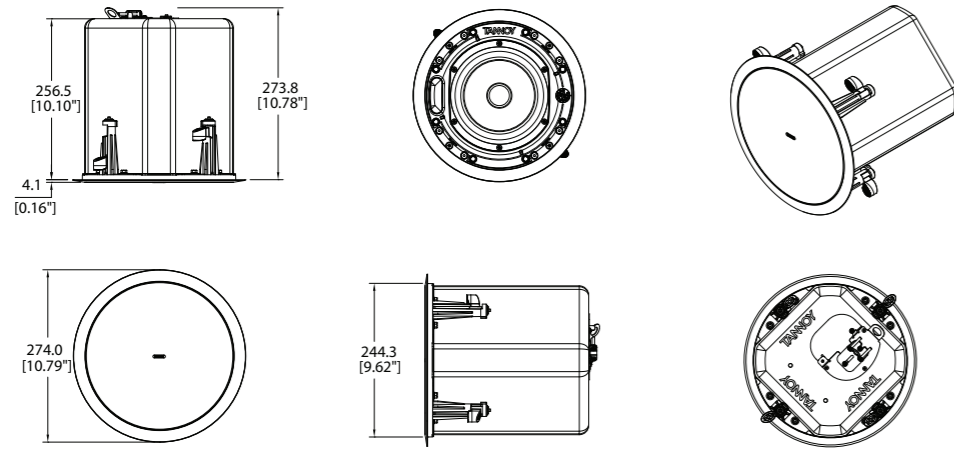
Hole Cut-out Size: 253 mm



CMS Series Model Dimensions

CMS 603ICT LS

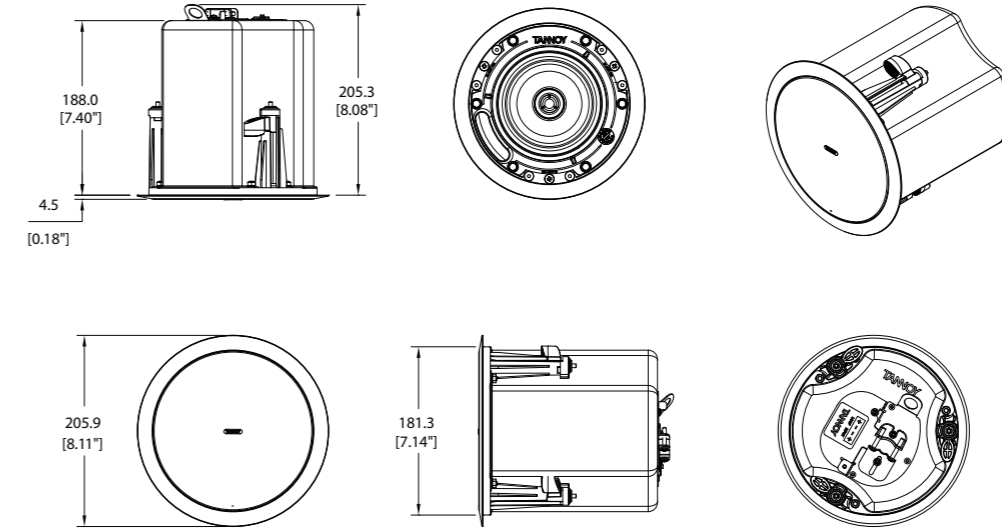
Hole Cut-out Size: 253 mm



CMS Series Model Dimensions

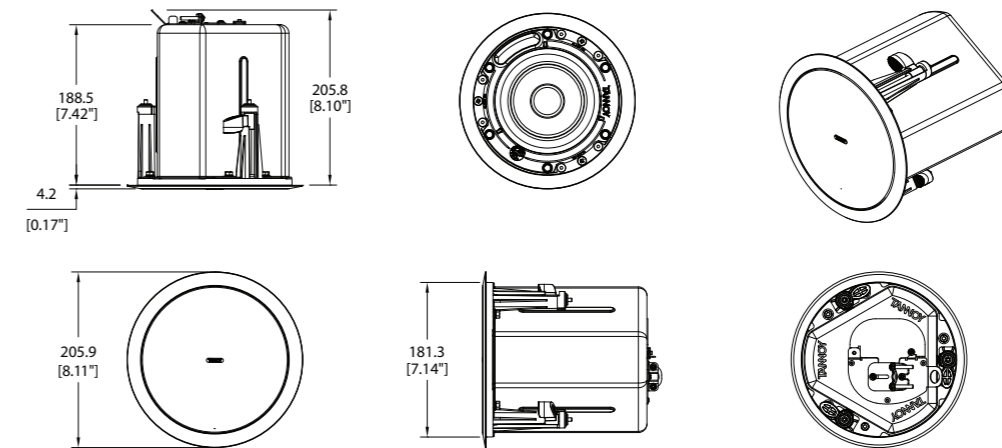
CMS 503DC BM

Hole Cut-out Size: 190 mm



CMS 503ICT BM

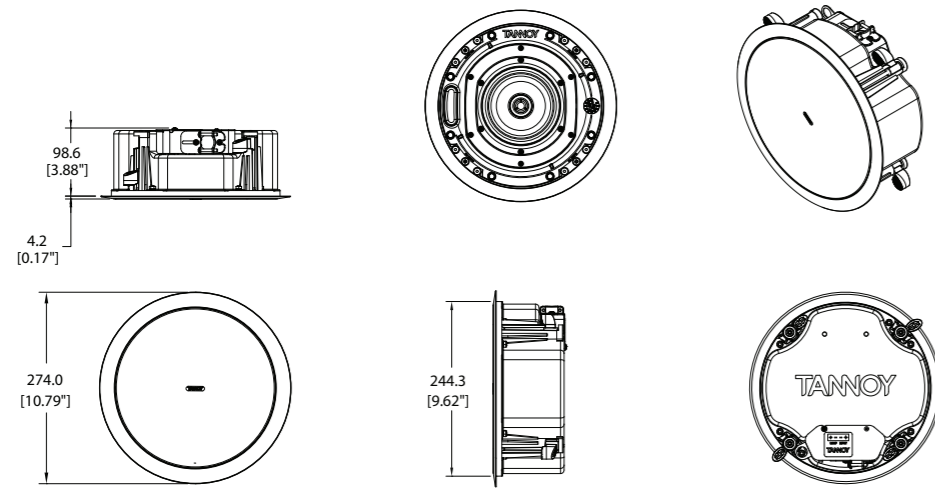
Hole Cut-out Size: 190 mm



CMS Series Model Dimensions

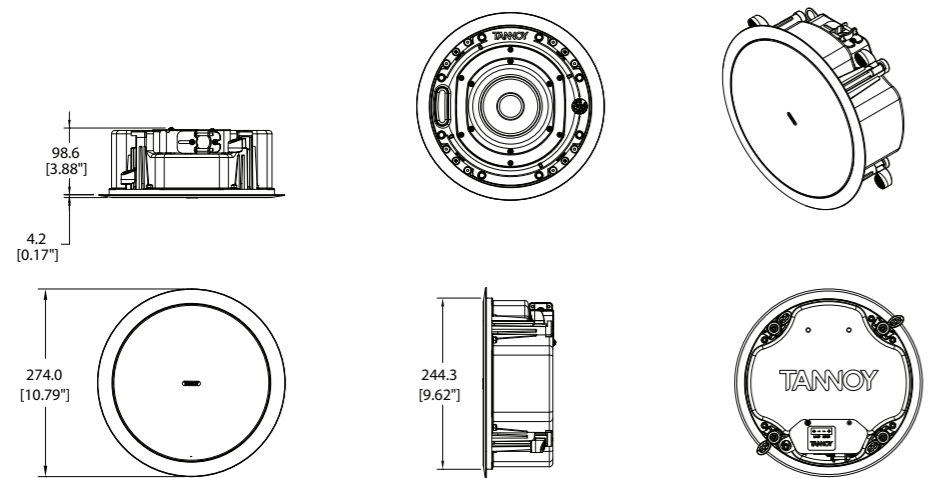
CMS 503DC LP

Hole Cut-out Size: 253 mm



CMS 503ICT LP

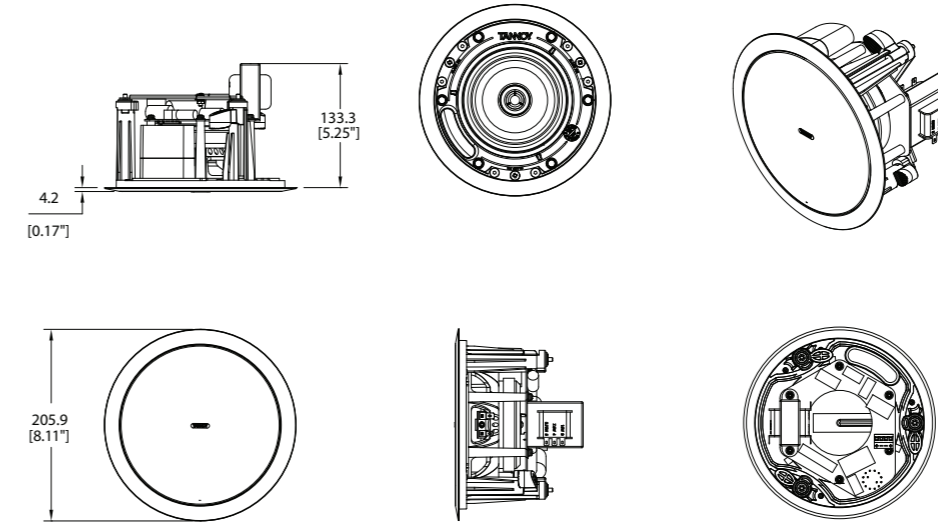
Hole Cut-out Size: 253 mm



CMS Series Model Dimensions

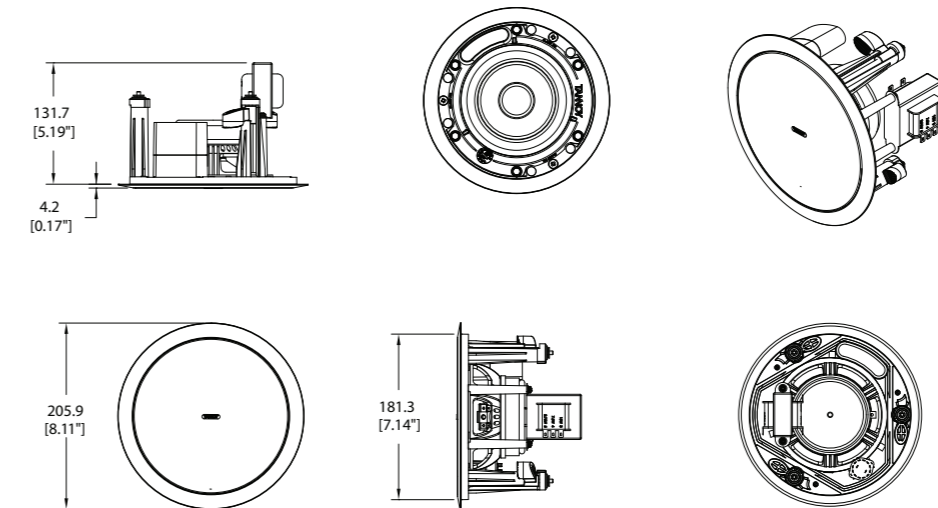
CMS 503DC PI

Hole Cut-out Size: 190 mm



CMS 503ICT PI

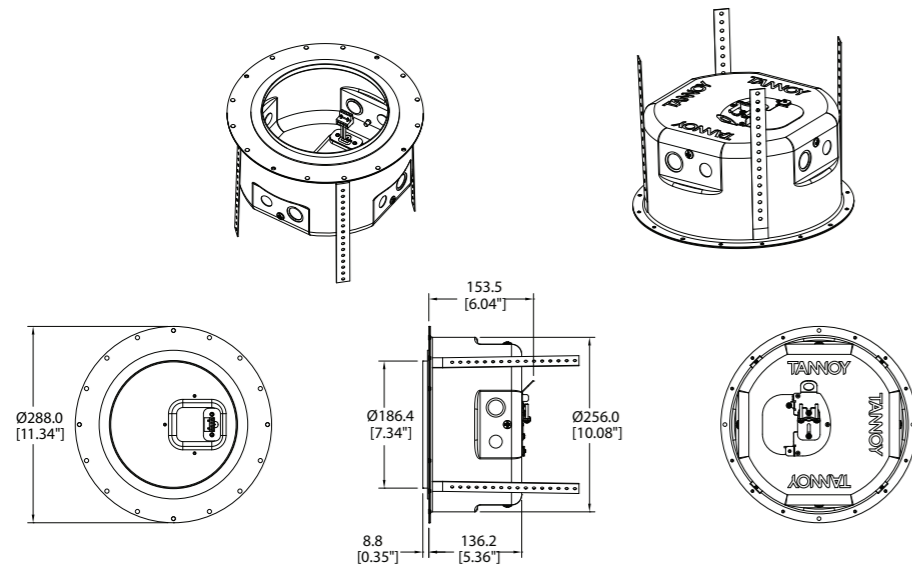
Hole Cut-out Size: 190 mm



CMS Series Model Dimensions

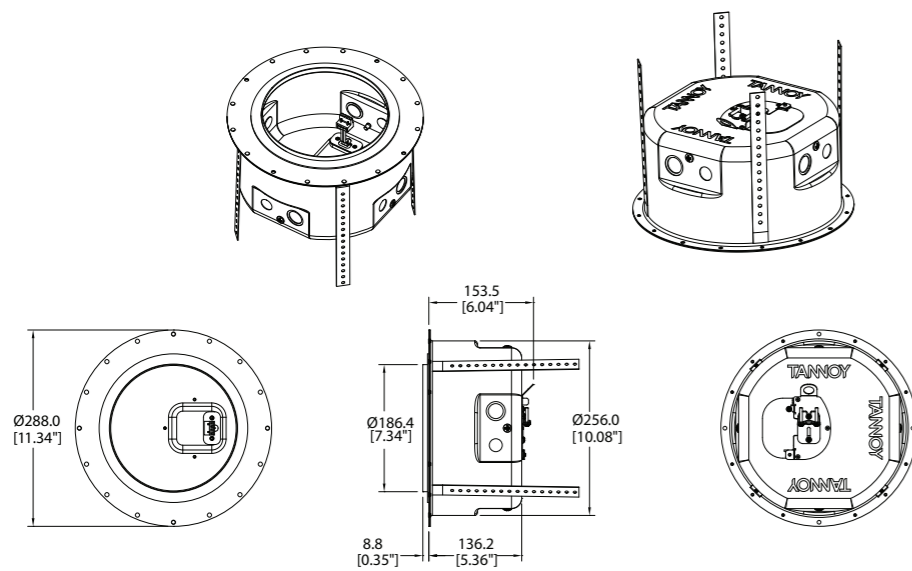
CMS 503DC PI BACKCAN

Hole Cut-out Size: 190 mm



CMS 503ICT PI BACKCAN

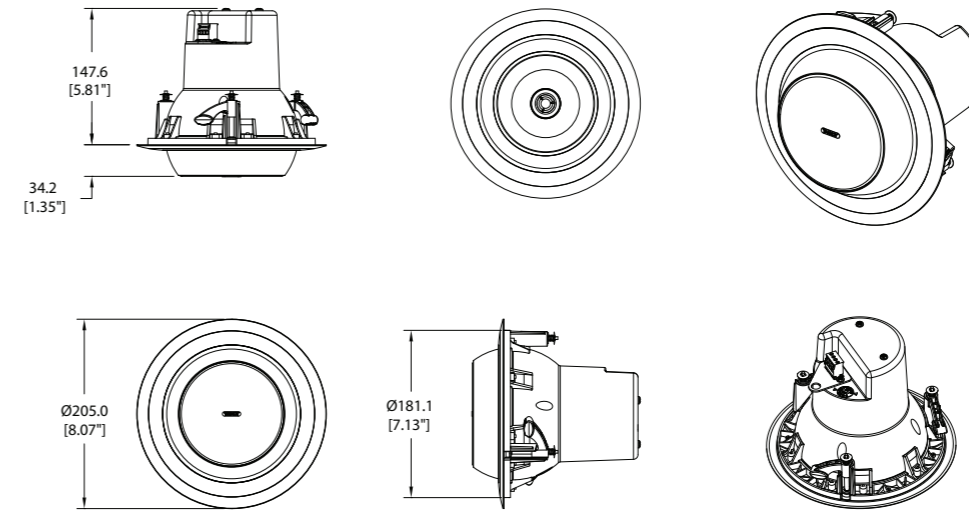
Hole Cut-out Size: 190 mm



CMS Series Model Dimensions

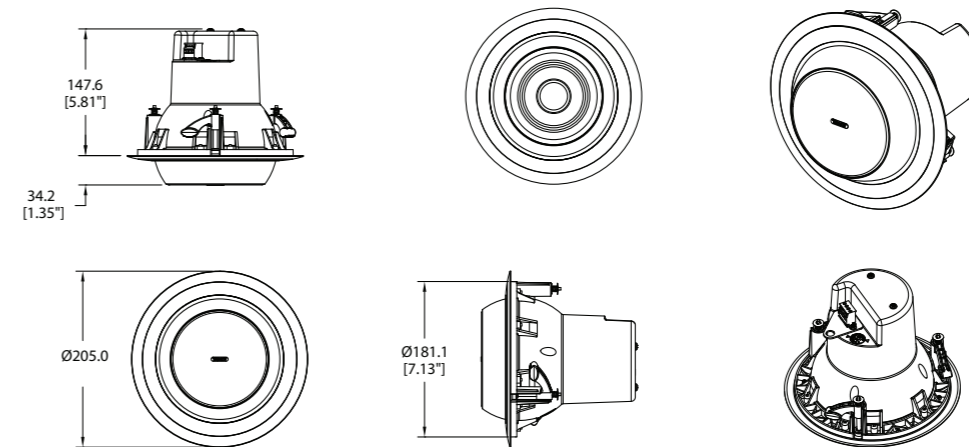
CMS 403DCe

Hole Cut-out Size: 187 mm



CMS 403ICTe

Hole Cut-out Size: 187 mm



Painting

If desired, the grille and baffle panel may be painted to match the surrounding décor.

Painting the baffle:

- Carefully mask off the driver assembly using the paint mask provided to ensure that the paint does not come into contact with the cone and roll surround.
- Apply several thin coats of paint – this will provide a better finish than one overly thick coat.

Painting the grille:

- Carefully remove the acoustically transparent grille cloth from the reverse side of the grille.
- Paint the grille and then replace the grille cloth - several thin coats of paint will provide a better finish than one overly thick coat.
- Re-bond the grille cloth to the grille over the entire area using a light spray-adhesive to avoid audible resonances.

Technical Specifications

	CMS 803DC Models	CMS 803DCQ Model
Performance		
Frequency response (-3 dB) ⁽¹⁾	47 Hz - 30 kHz BM Backcan	47 Hz - 30 kHz
Frequency range (-10 dB) ⁽¹⁾		40 Hz - 35 kHz BM Backcan
Frequency range (-10 dB) ⁽¹⁾		41 Hz - 35 kHz PI Backcan
System sensitivity (1 W @ 1 m) ⁽²⁾	92 dB (1 W = 4 V for 16 Ohms)	93 dB (1 W = 4 V for 16 Ohms)
Nominal Coverage Angle	90 degrees conical	60 degrees conical
Power Handling ⁽³⁾		
Average		90 W
Programme		180 W
Peak		360 W
Recommended Amplifier Power		180 W @ 16 Ohms
Nominal Impedance (Lo, Z)		16 Ohms
Rated maximum SPL		
Average	112 dB	113 dB
Peak	118 dB	119 dB
With THP60 - Average	110 dB	111 dB
Transformer Taps (via front rotary switch)		
70 V	60 W (83 Ω) / 30 W (165 Ω) / 15 W (330 Ω) / 7.5 W (660 Ω) / OFF & low impedance operation	
100 V	60 W (165 Ω) / 30 W (330 Ω) / 15 W (660 Ω) / OFF & low impedance operation	
Transducers		
Dual Concentric point source driver	1 x 200 mm (8.0") Dual Concentric driver, using Omnimagnet technology	
Low Frequency	44 mm (1.75") voice coil, treated multi fiber paper pulp cone	
High Frequency	25 mm (1.00") PEI dome	
Physical		
Enclosure		
Backcan	Zinc plated steel	
Baffle	Reflex loaded UL 94V-0 rated ABS	
Grille	Steel, with weather resistant coating	
Safety Features	Safety ring located at rear of enclosure for load bearing safety bond	
Clamping Design	Security toggle clamp Min / Max clamping range 9.5 mm (0.37") / 60 mm (2.36") Recommended clamp torque: 1.5 Nm	
Backcan Options		
Blind Mount (BM)	Complete with fixed backcan	—
Pre Install (PI)	Separate backcan for pre-installation	—
Cable Entry Options		
Conduit Knockouts on PI Backcan	3 Sets of horizontal positions 19 / 22 / 28 mm (0.75" / 0.87" / 1.10")	
Connectors	Removable locking connector with screw terminals with "loop through" facility	
Compliance	UL-1480, UL-2043, CE	

	CMS 803DC Models	CMS 803DCQ Model
Physical		
Dimensions		
Bezel diameter	319.0 mm (12.56")	
Front of ceiling to rear of backcan	—	310.5 mm (12.22")
Front of ceiling to top of safety loop	—	327.7 mm (12.90")
BM Model: Front of ceiling to rear of backcan	310.5 mm (12.22")	—
BM Model: Front of ceiling to top of safety loop	327.7 mm (12.90")	—
PI Model: Front of ceiling surface to rear of speaker unit	125.6 mm (4.94")	—
PI Model: Front of accessory backcan bezel to top of safety loop	168.5 mm (6.63")	—
Hole cutout diameter (all models)	295 mm (11.61")	
Net Weight (ea)	—	8.5 kg (18.74 lbs)
CMS 803DC BM	8.5 kg (18.74 lbs)	—
CMS 803DC PI	5.0 kg (11.02 lbs)	—
PI Backcan	4.2 kg (9.25 lbs)	—
Included Accessories	C-Ring, tile-bridge kit, paint mask, cut-out template, grille	
Optional Accessories	Plaster (mud) ring, Arco grille	
Packed Quantity	2	

Notes:

1. Average over stated bandwidth. Measured in an IEC baffle in an Anechoic Chamber
2. Unweighted pink noise input, measured at 1 metre on axis
3. Long term power handling capacity as defined in EIA - 426B test

A full range of measurements, performance data, CLF and Ease Data for CMS 803DC/CMS 803DCQ can be downloaded from www.tannoypro.com.

TANNOY operates a policy of continuous research and development. The introduction of new materials or manufacturing methods may introduce variations in actual performance; however, actual performance always will equal or exceed the published specifications, which TANNOY reserves the right to alter without prior notice. Please verify the latest specifications when dealing with critical applications.

	CMS 603DC Models	CMS 603ICT Models
Performance		
Frequency response (-3 dB) ⁽¹⁾ BM Backcan	75 Hz - 30 kHz	78 Hz - 22 kHz
Frequency range (-10 dB) ⁽¹⁾ BM Backcan	50 Hz - 30 kHz	51 Hz - 24 kHz
Frequency range (-10 dB) ⁽¹⁾ PI Backcan	46 Hz - 30 kHz	46 Hz - 24 kHz
System sensitivity (1 W @ 1 m) ⁽²⁾	91 dB (1 W = 4 V for 16 Ohms)	
Nominal Coverage Angle	90 degrees conical	90 degrees conical
Coverage Angle (1 kHz to 6 kHz)	92 degrees	
Directivity Factor (Q)	7.1 averaged 1 kHz to 6 kHz	
Directivity Index (DI)	7.9 averaged 1 kHz to 6 kHz	
Power Handling ⁽³⁾		
Average	80 W	60 W
Programme	160 W	120 W
Peak	320 W	240 W
Recommended Amplifier Power	160 W @ 16 Ohms	120 W @ 16 Ohms
Nominal Impedance (Lo, Z)	16 Ohms	
Rated maximum SPL		
Average	110 dB	109 dB
Peak	116 dB	115 dB
Transformer Taps (via front rotary switch)		
70 V	60 W (83 Ω) / 30 W (165 Ω) / 15 W (330 Ω) / 7.5 W (660 Ω) / OFF & low impedance operation	
100 V	60 W (165 Ω) / 30 W (330 Ω) / 15 W (660 Ω) / OFF & low impedance operation	
Crossover	— 7 kHz inductively coupled	
Transducers		
Dual Concentric point source driver	1 x 165 mm (6.5") Dual Concentric driver, using Omnimagnet technology —	
Low Frequency	44 mm (1.75") voice coil, treated multi fiber paper pulp cone	165 mm (6.50") mineral loaded polypropylene
High Frequency	25 mm (1.00") PEI dome	ICT aluminium dome
Physical		
Enclosure		
Backcan	Zinc plated steel	
Baffle	Reflex loaded UL 94V-0 rated ABS	
Grille	Steel, with weather resistant coating	
Safety Features	Safety ring located at rear of enclosure for load bearing safety bond	
CMS 603ICT LS	UL 1480 UUMW certification for Life Safety applications	
Clamping Design	Security toggle clamp Min / Max clamping range 9.5 mm (0.37") / 60 mm (2.36") Recommended clamp torque: 1.5 Nm	
Backcan Options		
Blind Mount (BM)	Complete with fixed backcan	
Pre Install (PI)	Separate backcan for pre-installation	
Cable Entry Options		
Conduit Knockouts on PI Backcan	3 Sets of horizontal positions 19 / 22 / 28 mm (0.75" / 0.87" / 1.10")	
Connectors	Removable locking connector with screw terminals with "loop through" facility	
Compliance	UL-1480, UL-2043, CE	

	CMS 603DC Models	CMS 603ICT Models
Physical		
Dimensions		
Bezel diameter	274.0 mm (10.79")	
BM Model: Front of ceiling to rear of backcan	255.8 mm (10.07")	256.5 mm (10.10")
BM Model: Front of ceiling to top of safety loop	273.3 mm (10.76")	273.8 mm (10.78")
PI Model: Front of ceiling surface to rear of speaker unit	100.7 mm (3.96")	100.0 mm (3.94")
PI Model: Front of accessory backcan bezel to top of safety loop	168.5 mm (6.60")	
Hole cutout diameter (all models)	253 mm (9.96")	
Net Weight (ea)		
CMS 603DC BM	6.6 kg (14.6 lbs)	—
CMS 603DC PI	3.8 kg (8.37 lbs)	—
CMS 603ICT BM	—	5.4 kg (11.9 lbs)
CMS 603ICT PI	—	2.7 kg (5.95 lbs)
PI Backcan	3.7 kg (8.1 lbs)	
Included Accessories	C-Ring, tile-bridge kit, paint mask, cut-out template, grille	
Optional Accessories	Plaster (mud) ring, Arco grille	
Packed Quantity	2	

Notes:

1. Average over stated bandwidth. Measured in an IEC baffle in an Anechoic Chamber
2. Unweighted pink noise input, measured at 1 metre on axis
3. Long term power handling capacity as defined in EIA - 426B test

A full range of measurements, performance data, CLF and Ease Data for CMS 603DC/CMS 603ICT can be downloaded from www.tannoypro.com.

TANNOY operates a policy of continuous research and development. The introduction of new materials or manufacturing methods may introduce variations in actual performance; however, actual performance always will equal or exceed the published specifications, which TANNOY reserves the right to alter without prior notice. Please verify the latest specifications when dealing with critical applications.

	CMS 503DC Models	CMS 503DC LP Model
Performance		
Frequency response (-3 dB) ⁽¹⁾	85 Hz - 50 kHz BM Backcan	88 Hz - 22 kHz
Frequency range (-10 dB) ⁽¹⁾	74 Hz - 54 kHz BM Backcan	77 Hz - 24 kHz
Frequency range (-10 dB) ⁽¹⁾	70 Hz - 54 kHz PI Backcan	—
System sensitivity (1 W @ 1 m) ⁽²⁾	89 dB (1 W = 4 V for 16 Ohms)	
Nominal Coverage Angle	90 degrees conical	
Power Handling ⁽³⁾		
Average	60 W	
Programme	120 W	
Peak	240 W	
Recommended Amplifier Power	120 W @ 16 Ohms	
Nominal Impedance (Lo, Z)	16 Ohms	
Rated maximum SPL		
Average	107 dB	
Peak	113 dB	
Transformer Taps (via front rotary switch)		
70 V	30 W (165 Ω) / 15 W (330 Ω) / 7.5 W (660 Ω) / 3.75 W (1320 Ω) / OFF & low impedance operation	
100 V	30 W (330 Ω) / 15 W (660 Ω) / 7.5 W (1320 Ω) / OFF & low impedance operation	
Transducers		
Dual Concentric point source driver	1 x 130 mm (5.0") Dual Concentric driver, using Omnimagnet technology	
Low Frequency	35 mm (1.38") voice coil, treated multi fiber paper pulp cone	
High Frequency	20 mm (0.79") PEI dome	
Physical		
Enclosure		
Backcan	Zinc plated steel	
Baffle	Reflex loaded UL 94V-0 rated ABS	
Grille	Steel, with weather resistant coating	
Safety Features	Safety ring located at rear of enclosure for load bearing safety bond	
Clamping Design	Security toggle clamp Min / Max clamping range 9.5 mm (0.37") / 60 mm (2.36") Recommended clamp torque: 1.5 Nm	
Backcan Options		
Blind Mount (BM)	Complete with fixed backcan	—
Pre Install (PI)	Separate backcan for pre-installation	—
Cable Entry Options		
Cable clamp & squeeze connector for conduit up to 22 mm		
Conduit Knockouts on PI Backcan		
3 Sets of horizontal positions 19 / 22 / 28 mm (0.75" / 0.87" / 1.10")		
Connectors		
Removable locking connector with screw terminals with "loop through" facility		
Compliance		
UL-1480, UL-2043, CE		
Dimensions		
Bezel diameter	205.9 mm (8.11")	274.0 mm (10.79")
Front of ceiling to rear of backcan	—	98.6 mm (3.88")
BM Model: Front of ceiling to rear of backcan	188.0 mm (7.40")	—
BM Model: Front of ceiling to top of safety loop	205.3 mm (8.08")	—
PI Model: Front of ceiling surface to rear of speaker unit	133.3 mm (5.25")	—
PI Model: Front of accessory backcan bezel to top of safety loop	153.5 mm (6.04")	—
Hole cutout diameter (all models)	190 mm (7.48")	253.0 mm (9.96")
Net Weight (ea)		
CMS 503DC BM	4.3 kg (9.47 lbs)	—
CMS 503DC PI	3.2 kg (7.05 lbs)	—
PI Backcan	1.9 kg (4.18 lbs)	—
Included Accessories	C-Ring, tile-bridge kit, paint mask, cut-out template, grille	
Optional Accessories	Plaster (mud) ring, Arco grille	
Packed Quantity	2	

Notes:

1. Average over stated bandwidth. Measured in an IEC baffle in an Anechoic Chamber
2. Unweighted pink noise input, measured at 1 metre on axis
3. Long term power handling capacity as defined in EIA - 426B test

A full range of measurements, performance data, CLF and Ease Data for CMS 503DC/CMS 503DC LP can be downloaded from www.tannoypro.com.

TANNÖY operates a policy of continuous research and development. The introduction of new materials or manufacturing methods may introduce variations in actual performance; however, actual performance always will equal or exceed the published specifications, which TANNÖY reserves the right to alter without prior notice. Please verify the latest specifications when dealing with critical applications.

	CMS 503ICT Models	CMS 503ICT LP Model
Performance		
Frequency response (-3 dB) ⁽¹⁾	85 Hz - 22 kHz BM Backcan	88 Hz - 50 kHz
Frequency range (-10 dB) ⁽¹⁾	74 Hz - 24 kHz BM Backcan	77 Hz - 54 kHz
Frequency range (-10 dB) ⁽¹⁾	71 Hz - 24 kHz PI Backcan	—
System sensitivity (1 W @ 1 m) ⁽²⁾	89 dB (1 W = 4 V for 16 Ohms)	
Nominal Coverage Angle	90 degrees conical	
Power Handling ⁽³⁾		
Average	50 W	
Programme	100 W	
Peak	200 W	
Recommended Amplifier Power	100 W @ 16 Ohms	
Nominal Impedance (Lo, Z)	16 Ohms	
Rated maximum SPL		
Average	106 dB	
Peak	112 dB	
Transformer Taps (via front rotary switch)		
70 V	30 W (165 Ω) / 15 W (330 Ω) / 7.5 W (660 Ω) / 3.75 W (1320 Ω) / OFF & low impedance operation	
100 V	30 W (330 Ω) / 15 W (660 Ω) / 7.5 W (1320 Ω) / OFF & low impedance operation	
Crossover	7 kHz inductively coupled	
Transducers		
Low Frequency	130 mm (5.00") mineral loaded polypropylene	1 x 130 mm (5.0") mineral loaded polypropylene
High Frequency	ICT aluminium dome	ICT
Physical		
Enclosure		
Backcan	Zinc plated steel	
Baffle	Reflex loaded UL 94V-0 rated ABS	
Grille	Steel, with weather resistant coating	
Safety Features	Safety ring located at rear of enclosure for load bearing safety bond	
Clamping Design	Security toggle clamp Min / Max clamping range 9.5 mm (0.37") / 60 mm (2.36") Recommended clamp torque: 1.5 Nm	
Backcan Options		
Blind Mount (BM)	Complete with fixed backcan	—
Pre Install (PI)	Separate backcan for pre-installation	—
Cable Entry Options		
Cable clamp & squeeze connector for conduit up to 22 mm		
Conduit Knockouts on PI Backcan		
3 Sets of horizontal positions 19 / 22 / 28 mm (0.75" / 0.87" / 1.10")		
Connectors		
Removable locking connector with screw terminals with "loop through" facility		
Compliance		
UL-1480, UL-2043, CE		
Dimensions		
Bezel diameter	205.9 mm (8.11")	274.0 mm (10.79")
Front of ceiling to rear of backcan	—	98.6 mm (3.88")
BM Model: Front of ceiling to rear of backcan	188.5 mm (7.42")	98.6 mm (3.88")
BM Model: Front of ceiling to top of safety loop	205.8 mm (8.10")	—
PI Model: Front of ceiling surface to rear of speaker unit	131.7 mm (5.19")	—
PI Model: Front of accessory backcan bezel to top of safety loop	153.5 mm (6.04")	—
Hole cutout diameter (all models)	190 mm (7.48")	253.0 mm (9.96")
Net Weight (ea)		
CMS 503ICT BM	3.95 kg (8.70 lbs)	—
CMS 503ICT PI	2.95 kg (6.50 lbs)	—
PI Backcan	1.9 kg (4.18 lbs)	—
Included Accessories	C-Ring, tile-bridge kit, paint mask, cut-out template, grille	
Optional Accessories	Plaster (mud) ring, Arco grille	
Packed Quantity	2	

Notes:

1. Average over stated bandwidth. Measured in an IEC baffle in an Anechoic Chamber
2. Unweighted pink noise input, measured at 1 metre on axis
3. Long term power handling capacity as defined in EIA - 426B test

A full range of measurements, performance data, CLF and Ease Data for CMS 503ICT/CMS 503ICT LP can be downloaded from www.tannoypro.com.

TANNÖY operates a policy of continuous research and development. The introduction of new materials or manufacturing methods may introduce variations in actual performance; however, actual performance always will equal or exceed the published specifications, which TANNÖY reserves the right to alter without prior notice. Please verify the latest specifications when dealing with critical applications.

	CMS 403DCe Model	CMS 403ICTe Model
Performance		
Frequency response (-3 dB) ⁽¹⁾	110 Hz - 50 kHz BM Backcan	110 Hz - 22 kHz
Frequency range (-10 dB) ⁽¹⁾	80 Hz - 54 kHz BM Backcan	80 Hz - 24 kHz
System sensitivity (1 W @ 1 m) ⁽²⁾	88 dB (1 W = 4 V for 16 Ohms)	
Nominal Coverage Angle	90 degrees conical	
Coverage Angle (1 kHz to 6 kHz)	—	120 degrees
Directivity Factor (Q)	—	5.26 averaged 1 kHz to 6 kHz
Directivity Index (DI)	—	6.30 averaged 1 kHz to 6 kHz
Power Handling⁽³⁾		
Average	40 W	
Peak	160 W	
Recommended Amplifier Power	80 W @ 16 Ohms	
Nominal Impedance (Lo, Z)	16 Ohms	
Rated maximum SPL		
Average	104 dB	
Peak	110 dB	
Transformer Taps (via front rotary switch)		
70 V	30 W (165 Ω) / 15 W (330 Ω) / 7.5 W (660 Ω) / 3.75 W (1320 Ω) / OFF & low impedance operation	
100 V	30 W (330 Ω) / 15 W (660 Ω) / 7.5 W (1320 Ω) / OFF & low impedance operation	
Crossover	—	7 kHz inductively coupled
Transducers		
Dual Concentric point source driver	1 x 100 mm (4.0") Dual Concentric driver, using Omnimagnet technology	100 mm (4.00") mineral loaded polypropylene
Low Frequency	35 mm (1.38") voice coil, treated multi fiber paper pulp cone	19 mm (0.75") ICT aluminium dome
High Frequency	20 mm (0.79") PEI dome	—
Physical		
Enclosure		
Backcan	Reflex loaded UL 94V-0 rated ABS	
Baffle	Reflex loaded UL 94V-0 rated ABS	
Grille	Steel, with weather resistant coating	
Safety Features	Safety ring located at rear of enclosure for load bearing safety bond	
Clamping Design	Min / Max clamping range: 0.0 mm (0.0") / 20.0 mm (0.79") Recommended clamp torque: 1.5 Nm	
Backcan		
Blind Mount (BM)	Complete with fixed backcan	—
Connectors	Removable locking connector with screw terminals with "loop through" facility	
Compliance	UL-1480, UL-2043, CE	
Dimensions		
Bezel diameter	205.0 mm (8.07")	
Front of ceiling to rear of pod	147.6 mm (5.81")	
Hole cutout diameter	187 mm (7.36")	
Net Weight (ea)	3.2 kg (7.05 lbs)	3.0 kg (6.61 lbs)
Included Accessories	C-Ring, tile-bridge kit, paint mask, cut-out template, grille	
Optional Accessories	Plaster (mud) ring	
Packed Quantity	2	

Notes:

1. Average over stated bandwidth. Measured in an IEC baffle in an Anechoic Chamber

2. Unweighted pink noise input, measured at 1 metre on axis

3. Long term power handling capacity as defined in EIA - 426B test A full range of measurements, performance data, CLF and Ease Data for CMS 403DCe/CMS 403ICTe can be downloaded from www.tannoypro.com.

TANNOY operates a policy of continuous research and development. The introduction of new materials or manufacturing methods may introduce variations in actual performance; however, actual performance always will equal or exceed the published specifications, which TANNOY reserves the right to alter without prior notice. Please verify the latest specifications when dealing with critical applications.

Other important information

EN Important information

1. Register online. Please register your new Music Tribe equipment right after you purchase it by visiting tannoy.com. Registering your purchase using our simple online form helps us to process your repair claims more quickly and efficiently. Also, read the terms and conditions of our warranty, if applicable.

2. Malfunction. Should your Music Tribe Authorized Reseller not be located in your vicinity, you may contact the Music Tribe Authorized Fulfiller for your country listed under "Support" at tannoy.com. Should your country not be listed, please check if your problem can be dealt with by our "Online Support" which may also be found under "Support" at tannoy.com. Alternatively, please submit an online warranty claim at behringer.com BEFORE returning the product.

3. Power Connections. Before plugging the unit into a power socket, please make sure you are using the correct mains voltage for your particular model. Faulty fuses must be replaced with fuses of the same type and rating without exception.

