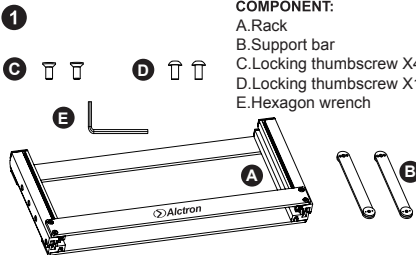
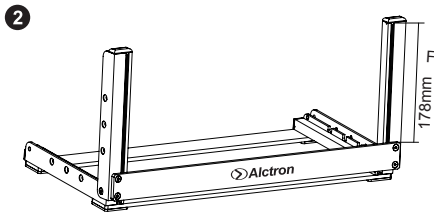
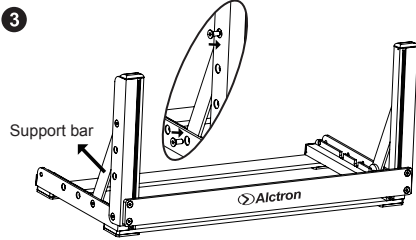
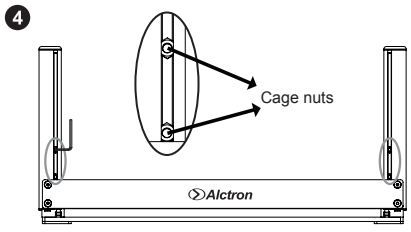
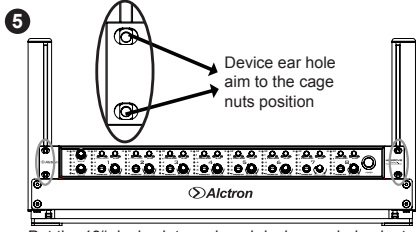
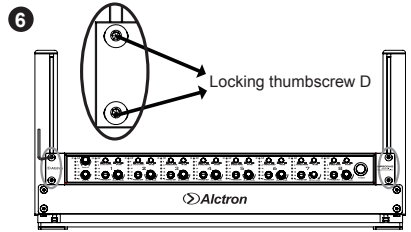


## RS19 STUDIO RACK

### GENERAL INTRODUCTION

RS19-4U/6U/8U is a studio rack which is suitable for 19" equipment. Its alum tube combination with 19" hole rack strips which make the construction more sturdy and stable. Insert the thumbscrew into thumbscrew holes to lock the devices on the rack. According to device's height, you can move the device up and down flexible, arranging the devices in one line, also featuring better diffusion. One rack can arrange 4/6/8 devices. When at stage performance, EVA reduces the thrill in a way.

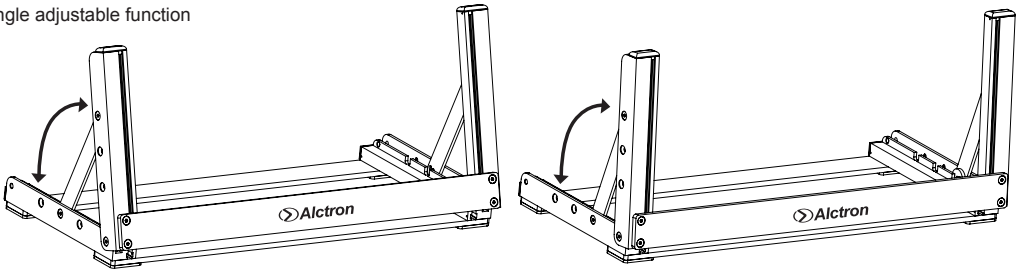
### INSTALLATION INSTRUCTIONS

<p><b>1</b></p>  <p><b>COMPONENT:</b>          A.Rack          B.Support bar          C.Locking thumbscrew X4          D.Locking thumbscrew X16          E.Hexagon wrench</p>	<p><b>2</b></p>  <p>Unfolded the studio rack(A).</p>
<p><b>3</b></p>  <p>Put support bar(B) into related thumbscrew hole, use locking thumbscrew(C) to lock RS19.</p>	<p><b>4</b></p>  <p>According to your 19" devices height, use hexagon wrench(E) to position rack cage nuts in relative height.</p>
<p><b>5</b></p>  <p>Put the 19" device into rack and device ear hole aim to the cage nuts position. If device's hole has a little difference with cage nuts position, please adjust the cage nuts position until holes aim to each other.</p>	<p><b>6</b></p>  <p>Via device ear hole and cage nuts, using hexagon wrench(E) to lock locking thumbscrew (D) .</p>

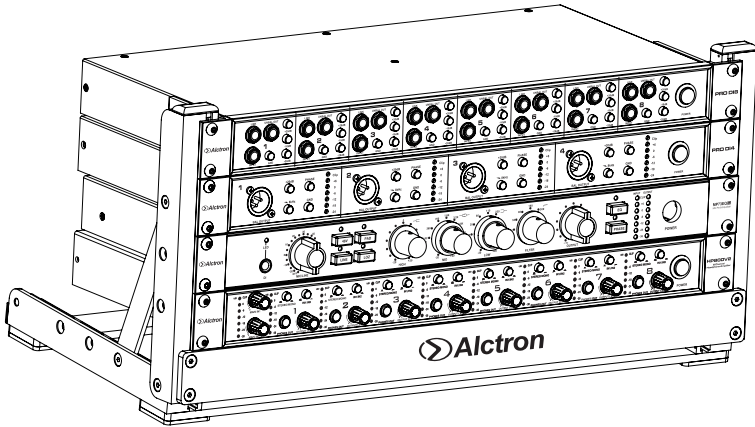
RS19-6U/8U follow the same installation instruction.

# PRODUCT APPLICATION

Angle adjustable function



Loosen the locking thumbscrew you can adjust the angle 65°, 75°, 85°(many other adjustable angles) allows you to set devices in a better performance angle.



# SPECIFICATION

## RS19-4U

- \* Length\*width\*height: 511mm\*334mm\*247mm
- \* Usable height F: 178mm
- \* Net weight: 2500g
- \* Material: alum

## RS19-6U

- \* Length\*width\*height: 511mm\*334mm\*337mm
- \* Usable height: 268mm
- \* Net weight: 2650g
- \* Material: alum

## RS19-8U

- \* Length\*width\*height: 511mm\*334mm\*426mm
- \* Usable height: 358mm
- \* Net weight: 2900g
- \* Material: alum

Copyright © Ningbo Alcron Electronics Technology CO.,LTD. All rights reserved. Specifications and appearance subject to change without notice.

Ningbo Alcron Electronics Technology CO.,LTD.  
No.76 SanCheng Road, XiuFeng Industrial Area,GaoQiao Town, NingBo, China.  
Tel:+0086 574 87150672  
Fax:+86 574 87157176  
E-mail:info@alcrtron-audio.com  
www.alcrtron-audio.com

## RS19 19寸机架

### 产品介绍

RS19-4U/6U/8U是一款适用于19寸设备的机架。铝配合前面板上的固定螺丝确保了产品架构更加坚固稳定。您只需将设备放入机架随后用固定螺丝锁紧设备即可。此产品能够根据设备的高度灵活滑动，有序整洁的排列设备，同时还具有良好的散热性，适用于各种场合。一个机架能够容纳4/6/8台设备。当您在使用的过程中，底部的EVA脚垫在一定程度上减少了产品震动。

### 安装说明

**1**

部件：  
 A. 机架  
 B. 支撑条  
 C. 锁紧螺丝X4  
 D. 锁紧螺丝X16  
 E. 内六角扳手

**2**

打开机架(A)。

**3**

支撑条

将支撑条(B)放入相应的螺丝孔位，用锁紧螺丝(C)锁紧。

**4**

螺母

需按照设备高度，将螺母用工具（内六角扳手E）滑倒对应位置。

**5**

设备相应孔位  
要对准螺母孔位

将19"设备放入机架并且设备相应孔位要对准螺母孔位。如果设备的孔位和螺母的孔位有差距，请调整机架上螺母的位置，直到设备的孔位和螺母的孔位对准为止。

**6**

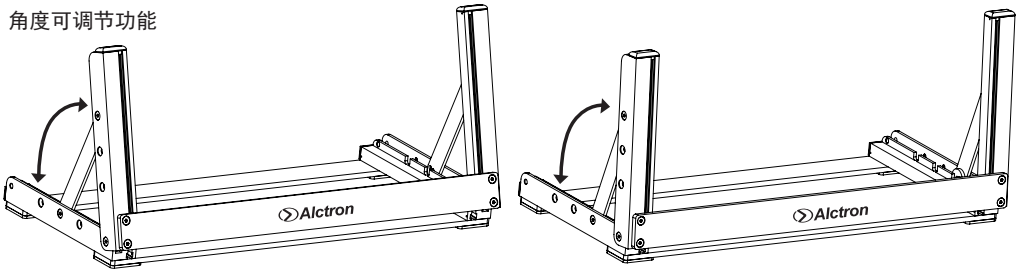
锁紧螺丝(D)

通过设备和螺母，用内六角扳手(E)将锁紧螺丝(D)锁紧，确保设备能牢牢的位于机架上。

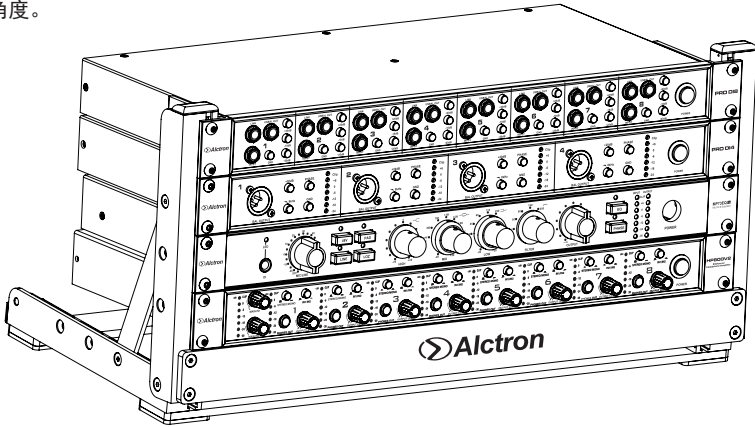
RS19-6U/8U安装方式相同。

## 产品应用

角度可调节功能



将锁紧螺丝拧松您可以调节角度65°，75°，85°（等多种角度可调）可以使您将设备位于您理想的运行角度。



## 产品参数

RS19-4U

- \* 长\*宽\*高: 511mm\*334mm\*247mm
- \* 可滑动距离 F: 178mm
- \* 净重: 2500g
- \* 材料: 铝

RS19-6U

- \* 长\*宽\*高: 511mm\*334mm\*337mm
- \* 可滑动距离: 268mm
- \* 净重: 2650g
- \* 材料: 铝

RS19-8U

- \* 长\*宽\*高: 511mm\*334mm\*426mm
- \* 可滑动距离: 358mm
- \* 净重: 2900
- \* 材料: 铝

版权所有©宁波奥创电子科技有限公司,所有权保留。必要的技术数据和外观更改恕不予以另行通知。

宁波奥创电子科技有限公司

地址: 浙江省宁波市海曙区秀丰工业区三成路76号

电话: 0574-88011699

传真: 0574-87157176

邮箱: sales@alctron-audio.com

网址: <http://www.alctron-audio.com> 全国统一服务热线: 4000-160-112