



e 602-II

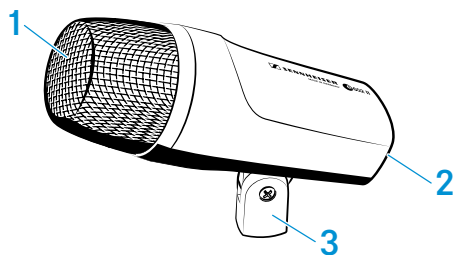
Инструкция по эксплуатации



Комплект поставки

- e 602-II
- сумка
- Краткая инструкция
- Инструкция по безопасности

Внешний вид



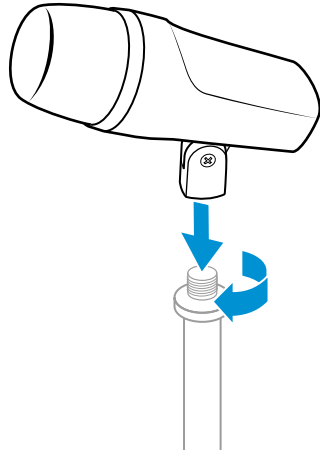
1. Амбушюр
2. Гнездо XLR-3
3. Интегрированный держатель для штатива



Установка

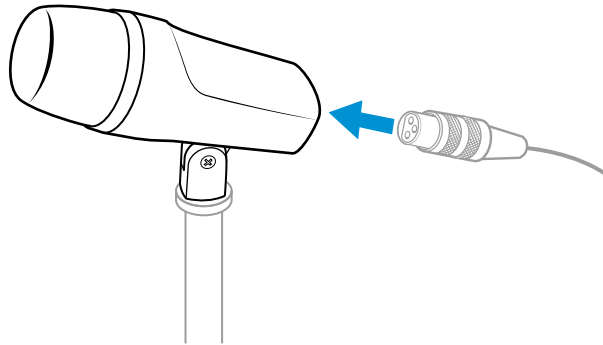
Крепление микрофона

- ▷ Привинтите встроенный держатель микрофона к достаточно устойчивому штативу.



Присоединение микрофона

- ▷ Соедините гнездо XLR-3 микрофонного кабеля (дополнительный аксессуар) со штекером XLR-3 микрофона.





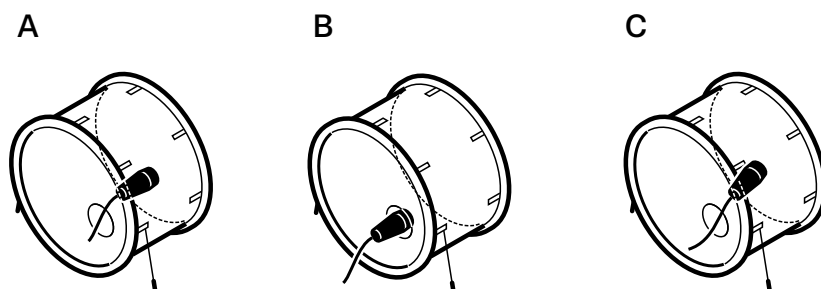
Использование

Размещение микрофона на «бочке»

▷ Строго соблюдайте следующие указания:

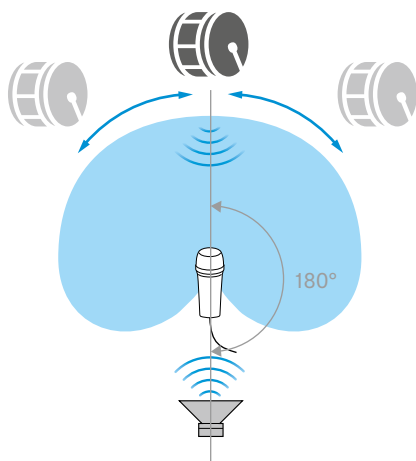
| Поз. | Результат | Примечание |
|------|--|---|
| A | больше атаки меньше резонанса сухой | Расположите микрофон на расстоянии нескольких сантиметров от рабочего пластика. |
| B | меньше атаки больше резонанса теплый, объемный | Расположите микрофон на уровне заднего пластика. |
| C | меньше атаки | Расположите микрофон посередине между рабочим и задним пластиками. |

i Для уменьшения атаки во всех трёх позициях развернуть микрофон от места, куда ударяет колотушка.



Размещение контрольных громкоговорителей

▷ Разместите контрольные громкоговорители под углом, обеспечивающим максимальное устранение посторонних шумов (прим. 180°), чтобы избежать обратной связи и наложения.





Очистка и уход за e 602-II

ОСТОРОЖНО

ЖИДКОСТЬ МОЖЕТ РАЗРУШИТЬ ЭЛЕКТРОННЫЕ УЗЛЫ ИЗДЕЛИЯ!

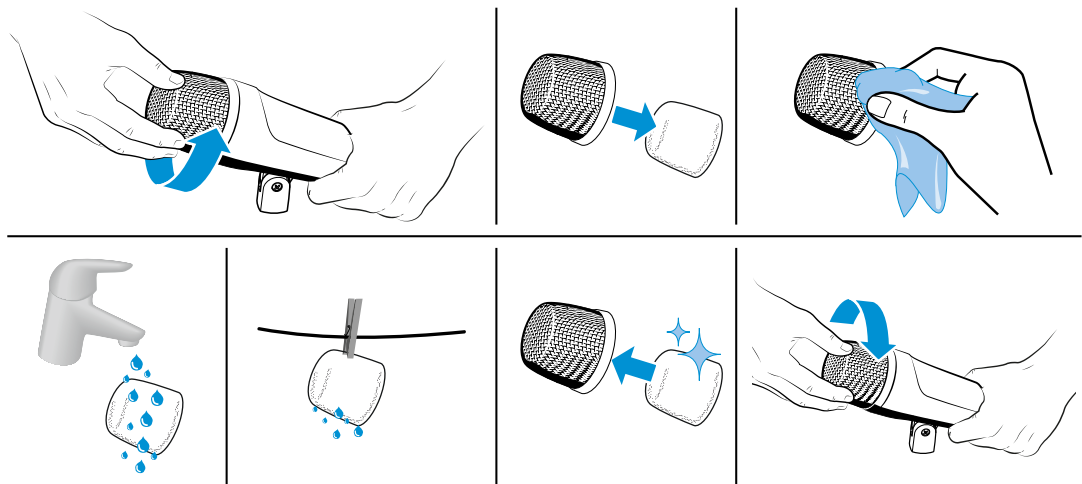
Она может попасть в корпус изделия и вызвать короткое замыкание в электронике.

- ▷ Не допускайте попадания жидкости в изделие.
- ▷ Категорически запрещается использовать растворители или чистящие вещества.

- ▷ Отключите изделия от электрической сети. Перед началом очистки выньте аккумуляторы и батарейки.
- ▷ Очищайте изделия только сухой мягкой тряпкой.

Очистка амбушюра микрофонного модуля

- ▷ Отвинтите амбушюр.
- ▷ Извлеките пенопластовую вставку из амбушюра.
- ▷ Очистите амбушюр слегка влажной тканью снаружи и внутри.
- ▷ При необходимости очистите поролоновую вставку мягким моющим средством или замените ее.
- ▷ Просушите поролоновую вставку.
- ▷ Установите поролоновую вставку на место.
- ▷ Навинтите амбушюр на микрофонный модуль.

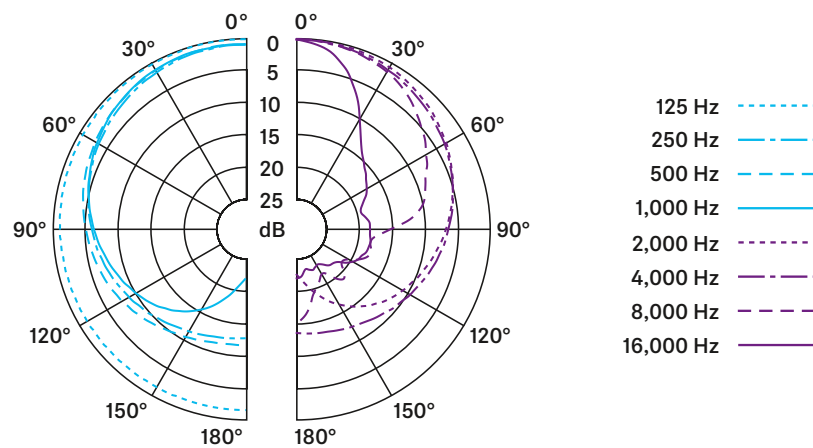




Технические характеристики

| | |
|-------------------------------------|---|
| Принцип преобразования | Динамический |
| Диапазон воспроизводимых частот | 20 - 16 000 Гц |
| Характеристика направленности | Кардиоидная |
| Чувствительность в свободном поле | 0,9 мВ/Па (при 50 Гц) 0,25 мВ/Па (при 1 кГц) |
| Номинальный импеданс (при 1 кГц) | 350 Ом |
| Минимальное сопротивление до обрыва | 1 кОм |
| Штекер | XLR-3 |
| Размеры | Ø 60 x Д 153 мм |
| Вес | 318 г |

полярная диаграмма



Частотный отклик

