

Aufsatz 18952

für Klapptisch 18950, höhen- und neigungsverstellbar

Made in Germany

Montageanleitung

Wichtig: Die beiden Aufsätze können in 8 unterschiedlichen Höhen montiert werden, müssen aber aus Sicherheitsgründen untereinander immer gleich hoch eingestellt sein.

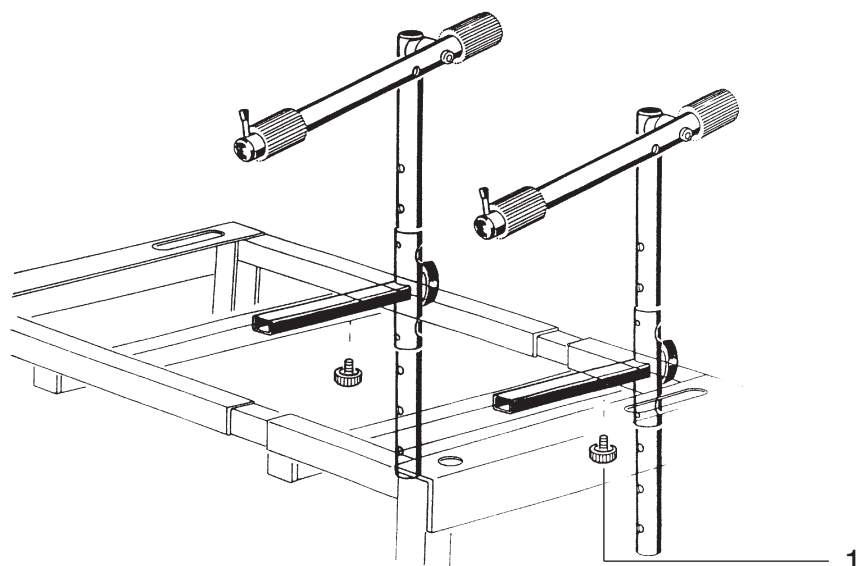
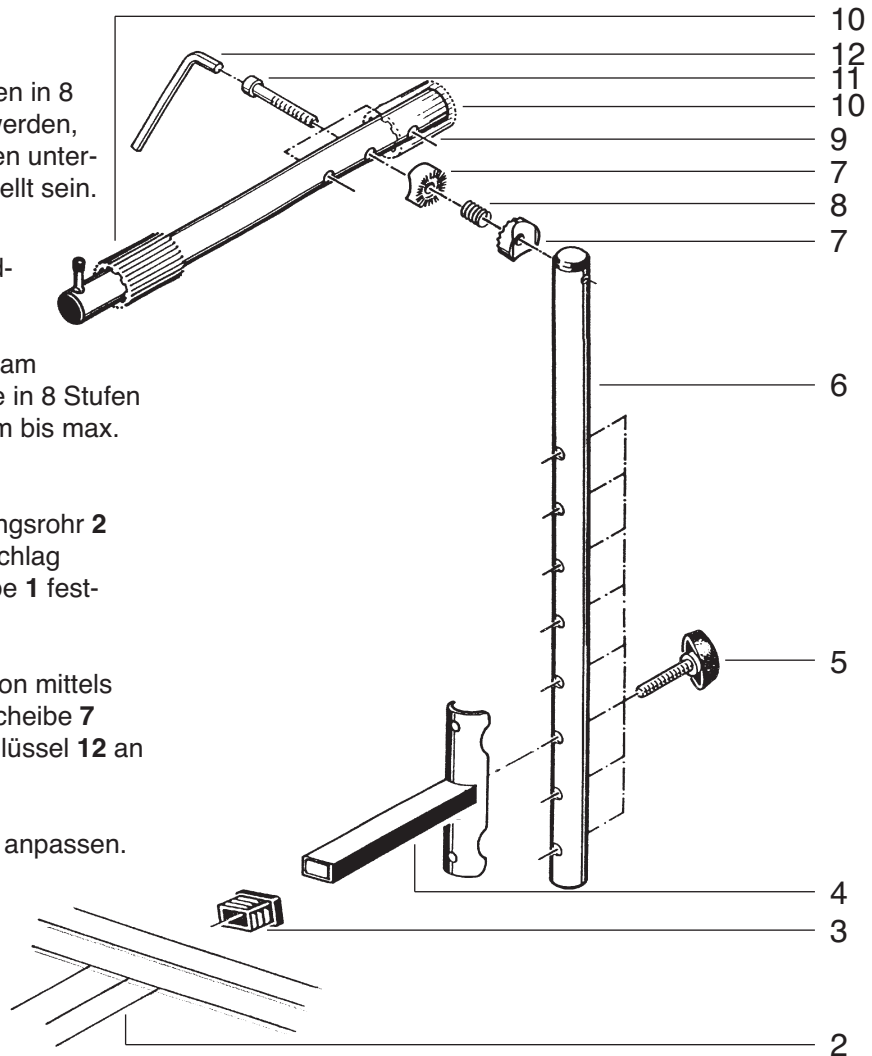
Hintere Abschlußstopfen **3** an den Befestigungsrohren **2** des Keyboardständers entfernen.

Höhenrohr **6** mit Klemmschraube **5** am Verbindungsrohr **4** befestigen. Höhe in 8 Stufen einstellbar: Auflagerrohr min. 100 mm bis max. 400 mm über Klapptisch.

Verbindungsrohr **4** in das Befestigungsrohr **2** des Keyboardständers bis zum Anschlag einschieben und mit Rändelschraube **1** festklemmen.

Auflagerrohr **9** in gewünschter Position mittels Innensechskantschraube **11**, Rastscheibe **7** und Feder **8** mit Innensechskantschlüssel **12** an Höhenrohr **6** befestigen.

Gummiauflagen **10** dem Instrument anpassen.



Stacker 18952

for Keyboard Stand 18950; adjustable height and angle

Assembly Instructions

Important: The two attachments can be mounted at eight different heights, but for safety reasons they always have to be set with the same height.

Remove the rear plastic plugs **3** from the support tubes **2** of the keyboard stand.

Use locking screw **5** to fasten main tube **6** to cross-bar **4**. The height is adjustable for eight settings: Support arm from a min. of 100 mm to a max. of 400 mm above the keyboard stand.

Insert cross-bar **4** as far as it will go into the support tube **2** of the keyboard stand and lock it with knurled-head screw **1**.

Fasten support arm **9** in the desired position on the main tube **6** using hexagon socket-head bolt **11**, locking disk **7** and spring **8** with hexagon socket wrench **12**.

Adjust the rubber sleeves **10** for the instrument.

