

# IMLIGHT



## LTL UV PAR LED 100

СВЕТИЛЬНИК УЛЬТРАФИОЛЕТОВОГО  
НАПРАВЛЕННОГО СВЕТА

ПАСПОРТ

---

### РУКОВОДСТВО ПО ЭКСПЛУАТАЦИИ

РОССИЯ, 610050

г. Киров, ул. Луганская 57-Б

тел./факс: /8332/ 340-344 (многоканальный)

е-mail: [light@imlight.ru](mailto:light@imlight.ru)

[www.imlight.ru](http://www.imlight.ru)

<http://theatre-light.ru>

**WWW.IMLIGHT.RU**



ERC

07.05.2019

## СОДЕРЖАНИЕ

1 Основные технические характеристики	4
2 Комплектность поставки	6
3 Описание устройства	6
4 Правила и условия безопасной эксплуатации	7
5 Подготовка изделия к эксплуатации	8
6 Работа приборов от пульта управления по протоколу DMX-512	10
7 Коммутация приборов	12
8 Автономный режим работы	14
9 Установка кашетирующих шторок	15
10 Дополнительные функции прибора	16
11 Техническое обслуживание	16
12 Правила хранения	16
13 Транспортирование	17
14 Утилизация	17
15 Гарантии производителя	17
16 Свидетельство о приемке	18
17 Сведения о подтверждении соответствия	18
Приложение 1 Общие требования при работе прибора в линии DMX 512	19
Приложение 2 Таблица соответствия базового адреса прибора и значения разрядов DIP-переключателя	21
Гарантийный талон	24

**ВНИМАНИЕ! Перед установкой, подключением и началом эксплуатации внимательно ознакомьтесь с настоящим руководством по эксплуатации и следуйте его рекомендациям!**

При покупке прибора убедитесь, что в гарантийном талоне проставлены: дата выпуска и дата продажи, подписи продавца и штамп торгующей организации.

В связи с постоянными работами по совершенствованию, в конструкции прибора могут иметь место схемотехнические и конструктивные изменения, не ухудшающие эксплуатационные качества изделия. Предприятие-изготовитель внимательно рассмотрит Ваши замечания и предложения по работе прибора или его усовершенствованию. Замечания и предложения принимаются в письменном виде, по электронной почте: [light@imlight.ru](mailto:light@imlight.ru)

## 1. ОСНОВНЫЕ ТЕХНИЧЕСКИЕ ХАРАКТЕРИСТИКИ\*

Таблица 1

ТЕХНИЧЕСКИЕ ХАРАКТЕРИСТИКИ	
Источник света	LED модуль UV 100W
Длина волны, nm	380-400
Угол раскрытия луча, град:	58/80
Диммирование	0-100%
Стробозффект, Гц	0-20
Количество каналов DMX-5112	2
Напряжение питания, В	230±10% 47-63Гц
Потребляемая мощность, Вт	Не более 110
Охлаждение	Малошумящий вентилятор
Рабочее положение	Горизонтальное, в вертикальной плоскости наклон произвольный
Степень защиты по ГОСТ 14254-2015	IP20
Климатическое исполнение по по ГОСТ 15150-69	УХЛ 4
Температура окружающей среды, °С	0...35
Габаритные размеры	307х308х318 мм
Габаритные размеры упаковки	345х255х210 мм
Масса НЕТТО, кг	5,5
Масса БРУТТО, кг	5,7

\* заявленные характеристики могут отклоняться в пределах ±10%

## ГАБАРИТНЫЕ РАЗМЕРЫ

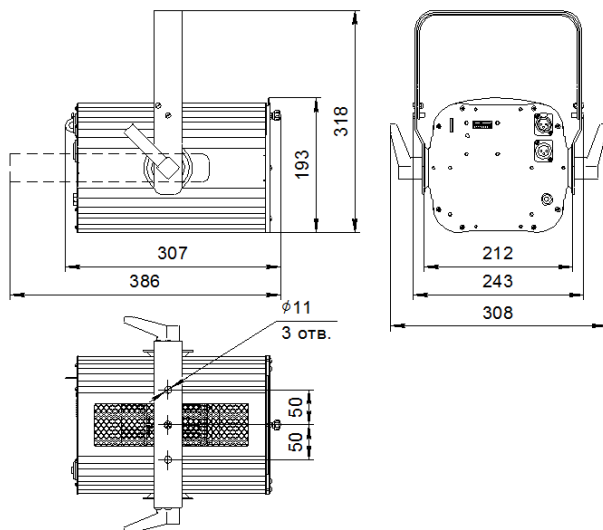


Рисунок 1

В части стойкости к механическим внешним воздействующим факторам светильник относится к группе условий эксплуатации М1 в соответствии с ГОСТ 17516.1.

Прибор соответствует требованиям безопасности по ГОСТ Р МЭК 60598-1-2011, ГОСТ IEC 60598-2-1-2011, ГОСТ IEC 62031-2016, ГОСТ 30804.4.2-2013 (IEC 61000-4-2:2008); ГОСТ 30804.4.4-2013 (IEC 61000-4-4:2004); ГОСТ 30804.4.11-2013 (IEC 61000-4-11:2004), ГОСТ 30804.3.2-2013 (IEC 61000-3-2:2009); ГОСТ 30804.3.3-2013 (IEC 61000-3-3:2008), ГОСТ CISPR 15-2014, ГОСТ 32136-2013, ГОСТ EN 55103-1-2013. Безопасность конструкции соответствует ГОСТ 12.2.007.0-75, а также комплекту конструкторской документации.

### 1.2 ФОТОМЕТРИЯ

Таблица 2

Угол раскрытия луча 58град (50% максимальной освещённости). Освещаемая поверхность – круг.				
Расстояние (м)	3	4	5	6
Освещаемая поверхность (м)	3,3	4,4	5,5	6,6

Таблица 3

Угол раскрытия луча 80 град (10% максимальной освещённости). Освещаемая поверхность – круг.				
Расстояние (м)	3	4	5	6
Освещаемая поверхность (м)	4,98	6,64	8,3	9,96

## 2. КОМПЛЕКТНОСТЬ ПОСТАВКИ

Светильник – 1 шт.

Кабель с вилкой (l=1,5м) – 1 шт.

Коробка упаковочная – 1 шт.

Руководство по эксплуатации, паспорт – 1 шт.

Рамка светофильтров (размер светофильтра D=140мм (светофильтры в комплект поставки не входят)) – 1шт.

## 3. ОПИСАНИЕ УСТРОЙСТВА

Светильник LTL UV PAR LED 100 предназначен для равномерной ультрафиолетовой заливки сцены и задника. Применение мощных высокоэффективных светодиодов в качестве источников света позволило создать экономичный современный осветительный прибор.

Надёжность прибора гарантирована в связи с использованием встроенного датчика температуры светодиодных модулей. В светильнике используется специальный алгоритм слежения за температурой светодиодного модуля, благодаря которому в режиме стабилизации светового потока происходит корректировка рабочего тока светодиодов в заданном диапазоне. Стабилизация значения светового потока осуществляется при изменении температуры и значения питающего напряжения. Цвет свечения светильника задаётся дистанционно. Управление работой светильника производится по стандартному протоколу DMX-512. Основные режимы работы - изменение яркости светового потока. Возможно использование "стробо"-эффекта и диммирование. Управление прибором выполнено с разрешением псевдо 16 бит, что обеспечивает плавность регулировки яркости. В конструкции прибора предусмотрена рамка светофильтра, в которую можно установить рассеивающий светофильтр, который позволит изменить угол раскрытия луча прибора. Более подробно все функции прожектора расписаны в соответствующих разделах данного руководства.

#### 4. ПРАВИЛА И УСЛОВИЯ БЕЗОПАСНОЙ ЭКСПЛУАТАЦИИ

**ВНИМАНИЕ! Перед установкой, подключением и началом эксплуатации внимательно ознакомьтесь с настоящим руководством по эксплуатации и следуйте его рекомендациям!**

При покупке прибора убедитесь, что в гарантийном талоне проставлены: дата выпуска и дата продажи, подписи продавца и штамп торгующей организации.

В связи с постоянными работами по совершенствованию, в конструкции прибора могут иметь место схемотехнические и конструктивные изменения, не ухудшающие эксплуатационные качества изделия. Предприятие-изготовитель внимательно рассматривает Ваши замечания и предложения по работе прибора или его усовершенствованию. Замечания и предложения принимаются в письменном виде, по электронной почте: [light@imlight.ru](mailto:light@imlight.ru).

Перед включением прибора в сеть проверьте соответствие напряжения сети напряжению, указанному на маркировке прибора. Проверьте надёжность заземления!

Не реже одного раза в год следует проверять надёжность токопроводящих и заземляющих контактов.

Поверхности светильника очищаются от загрязнений мягкой сухой тканью без использования моющих средств. Питание светильника при этом должно быть отключено.

Применение твердых материалов и приспособлений (скребки с рабочим покрытием из пластикового или металлического материала) для очистки поверхности - **не допускается**.

Не допускается контакт с покрытием следующих строительных материалов: цемент, цементно-песчаный раствор, алебастр, побелка, краски всех видов, герметики, монтажная пена и т.п.

Не допускается эксплуатация светильника вблизи открытого огня.

При эксплуатации не допускается наносить царапины и удары по изделию, исключить контакт покрытия с агрессивными составами (растворители, хлорсодержащие моющие средства, кислоты, щелочи и т.д.).

В процессе эксплуатации приборов следует соблюдать правила техники безопасности при работе с электроустановками.

**ЗАПРЕЩАЕТСЯ:**


- 1) ИСПОЛЬЗОВАТЬ ПРИБОР БЕЗ ЗАЗЕМЛЕНИЯ И ЭЛЕКТРИЧЕСКОЙ ЗАЩИТЫ (ПРЕДОХРАНИТЕЛИ, АВТОМАТЫ);
- 2) ПРОВОДИТЬ ТЕХНИЧЕСКОЕ ОБСЛУЖИВАНИЕ ПРИБОРОВ, НАХОДЯЩИХСЯ ПОД НАПРЯЖЕНИЕМ;
- 3) ЭКСПЛУАТИРОВАТЬ ПРИБОРЫ С ПОВРЕЖДЁННОЙ ИЗОЛЯЦИЕЙ ПРОВОДОВ И МЕСТ ЭЛЕКТРИЧЕСКИХ СОЕДИНЕНИЙ;
- 4) ВКЛЮЧАТЬ С ДИММИРУЮЩИМИ УСТРОЙСТВАМИ, КРОМЕ ТЕХ, КОТОРЫЕ РЕКОМЕНДОВАНЫ ПРЕДПРИЯТИЕМ-ИЗГОТОВИТЕЛЕМ!

Светильник должен эксплуатироваться в закрытых помещениях с комнатной температурой.

**НЕ ЗАКРЫВАЙТЕ ВЕНТИЛЯЦИОННЫЕ ОТВЕРСТИЯ!  
РАССТОЯНИЕ ДО СТЕН И ПОТОЛКА НЕ МЕНЕЕ 0,4 м!**

Все работы по обслуживанию и ремонту светильника должен выполнять квалифицированный специалист.

## 5. ПОДГОТОВКА ИЗДЕЛИЯ К ЭКСПЛУАТАЦИИ

	<b>ВАЖНО!</b>	Перед первым включением прибора внимательно ознакомьтесь с устройством и возможными режимами работы.
---	---------------	--

Распакуйте прожектор. Закрепите прожектор при помощи струбцины или хомута (в комплект не входят). Обязательно используйте страховочный трос (в комплект не входит).

**ВНИМАНИЕ!** При транспортировке прожектора в зимнее время при отрицательной температуре, необходимо перед первым включением выдержать прожектор в помещении при комнатной температуре не менее одного часа



## 5.1 ВНЕШНИЙ ВИД И НАЗНАЧЕНИЕ ОРГАНОВ УПРАВЛЕНИЯ

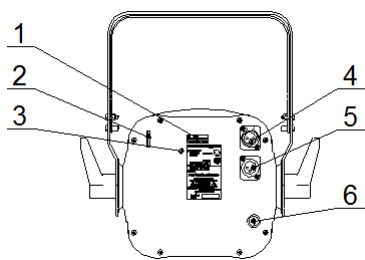


Рисунок 3

1. DIP переключатель
2. Серьга для страховочного троса
3. Индикатор режимов работы
4. Разъём DMX OUT 3pin
5. Разъём DMX IN 3pin
6. Сеть

### Разъёмы DMX IN и DMX OUT.

Разъёмы типа XLR используются для подключения приборов в линию DMX-512. Используются международные обозначения, соответственно DMX IN - входной разъём (папа), а DMX OUT - выходной разъём (мама). Подробнее о коммутации разъёмов описано в соответствующих разделах этого руководства.

### Индикатор.

Равномерное свечение красного цвета – дистанционное управление прибором и наличие нормального сигнала в линии DMX-512.

Равномерное мигание красного цвета - дистанционное управление прибором и ошибка в линии DMX-512 (отсутствует, пропадает или некорректный сигнал с консоли управления).

Равномерное свечение зелёного цвета – автономный режим работы прибора.

Равномерное свечение жёлтого цвета - возникновение внутреннего сбоя в схеме, вызванного как внутренней неисправностью прибора, так и сильными внешними помехами. Дальнейшая работа без перезапуска невозможна. При систематическом возникновении подобного симптома необходимо обратиться в сервисный центр.

## DIP-переключатель.

С помощью DIP-переключателя осуществляется установка режимов работы прибора и адреса прибора в линии DMX-512. Разряды переключателя нумеруются цифрами от 1 до 10.

Для наглядности в описании приводится внешний вид DIP-переключателя. Включение соответствующего разряда производится перемещением рычажка переключателя вверх.

С помощью DIP-переключателей можно установить следующие режимы работы:

<p>ON</p> <p>1 2 3 4 5 6 7 8 9 10</p>	<p>Работа прибора от пульта управления по протоколу DMX-512. Разряд A10 выключен. Разряды A1...A9 используются для выбора адреса прибора в линии DMX-512, см. приложение [1].</p>
<p>ON</p> <p>1 2 3 4 5 6 7 8 9 10</p>	<p>Автономный режим работы прибора. Разряд A10 включен. Разряды A1 – A9 используются для выбора режима работы</p>

## 6. РАБОТА ПРИБОРОВ ОТ ПУЛЬТА УПРАВЛЕНИЯ ПО ПРОТОКОЛУ DMX-512.

Данный раздел описывает порядок подключения и принцип работы приборов в линии DMX-512.

Для работы прибора от пульта управления DMX-512 необходимо установить адрес, режим работы, и выполнить электрические соединения приборов в полном соответствии с требованиями стандарта DMX-512 (как минимум USITT DMX512-A).

Для управления прибором используется два DMX-канала.

### Канал управления 1 – установка яркости (интенсивности) свечения прибора

С помощью данного канала управления осуществляется установка относительной яркости свечения прибора.

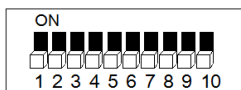
<b>Значение уровней в канале DMX №1</b>	<b>Значение</b>
<b>0 – 255</b>	Изменение яркости (интенсивности) свечения прибора от 0% до 100%

**Канал управления 2** – включение эффекта стробоскопа.

С помощью данного канала осуществляется включение эффекта стробоскопа и выбор частоты мерцания. Данные эффекты накладываются на все режимы работы прибора. Возможные значения и соответствующие им режимы приведены в таблице.

<b>Значение уровней в канале DMX №6</b>	<b>Функция</b>
<b>0 – 15</b>	Отсутствие стробирования
<b>16 – 27</b>	Стробирование с частотой 1 Гц
<b>28 – 39</b>	Стробирование с частотой 2 Гц
<b>40 – 51</b>	Стробирование с частотой 3 Гц
<b>52 – 63</b>	Стробирование с частотой 4 Гц
<b>64 – 75</b>	Стробирование с частотой 5 Гц
<b>76 – 87</b>	Стробирование с частотой 6 Гц
<b>88 – 99</b>	Стробирование с частотой 7 Гц
<b>100 – 111</b>	Стробирование с частотой 8 Гц
<b>112 – 123</b>	Стробирование с частотой 9 Гц
<b>124 – 135</b>	Стробирование с частотой 10 Гц
<b>136 – 147</b>	Стробирование с частотой 11 Гц
<b>148 – 159</b>	Стробирование с частотой 12 Гц
<b>160 – 171</b>	Стробирование с частотой 13 Гц
<b>172 – 183</b>	Стробирование с частотой 14 Гц
<b>184 – 195</b>	Стробирование с частотой 15 Гц
<b>196 – 207</b>	Стробирование с частотой 16 Гц
<b>208 – 219</b>	Стробирование с частотой 17 Гц
<b>220 – 231</b>	Стробирование с частотой 18 Гц
<b>232 – 243</b>	Стробирование с частотой 19 Гц
<b>244 – 255</b>	Стробирование с частотой 20 Гц

## 6.1 УСТАНОВКА АДРЕСА И РЕЖИМА РАБОТЫ ОТ ПУЛЬТА УПРАВЛЕНИЯ DMX-512



1. На каждом приборе необходимо выбрать режим работы в линии DMX-512, установив DIP-переключатель A10 в выключенное положение (OFF).

2. С помощью разрядов A1...9 DIP-переключателя установите базовый адрес прибора в линии DMX-512, учитывая, что прибор занимает 2 управляющих канала, а нумерация каналов использует метод с базовым нулём. При необходимости обратитесь к приложению [2] для правильной установки адреса.

В приборе используется общепринятый метод нумерации каналов с базовым нулём. Это значит, что если адрес прибора в DMX-линии равен «1», то на приборе устанавливается число «0». В приложении [2] приведена таблица соответствия базового адреса и положений DIP-переключателей.

## 7. КОММУТАЦИЯ ПРИБОРОВ.

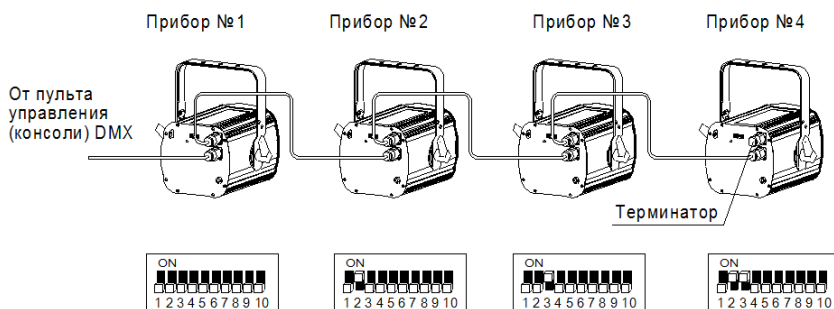
Для подключения приборов в линию DMX можно использовать готовые DMX-кабели с 3-х контактными разъёмами XLR (приобретаются отдельно) или самостоятельно изготовить, см. приложение [2].

1. Соедините выходной разъём DMX пульта управления с входным ("папа") разъёмом прибора.
2. Продолжите соединение выходов и входов приборов в последовательную цепь (см. рисунок ниже).
3. Установите заглушку-терминатор в разъём DMX OUT последнего прибора в последовательной цепочке.

Все приборы в линии DMX-512 Должны быть объединены последовательно друг за другом. Для разветвления линии DMX-512 на разные направления необходимо использовать распределитель DMX-сигнала, например IMLIGHT SPLITTER 1-4.

	<b>ВАЖНО!</b>	<p>Перед непосредственным подключение прибора в линию в первую очередь обязательно установите режим работы от пульта управления DMX-512! Несоблюдение этого правила может привести к выходу прибора, пульта или целой группы приборов из строя.</p>
--	---------------	---

### Пример подключения 4 приборов в линию DMX-512



Правильность установки режима и общее состояние линии DMX-512 отображается зелёным свечением индикатора.

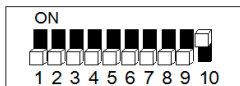
	<b>ВАЖНО!</b>	<p>Зачастую в практической инсталляции возникают "непонятные" ситуации с работой от пульта управления DMX-512. В 99,9% случаев они вызваны неправильной установкой адресов на самом приборе, на пульте управления, некорректным описанием прибора в библиотеке пульта управления, обрывом (нестабильным контактом) в одном из соединительных DMX-кабелей (или разъёме на кабеле), браком в DMX-кабеле (некорректная распайка), или некорректным электрическим заземлением приборов.</p>
--	---------------	---

## 8. АВТОНОМНЫЙ РЕЖИМ РАБОТЫ

**Данный раздел описывает работу прибора в автоматическом режиме.**

Автономный режим предназначен для самостоятельной работы прибора без пульта управления DMX-512.

### Включение автономного режима.



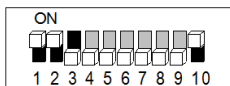
На DIP-переключателе необходимо включить разряд 10.

Правильность установки автоматического режима отображается равномерным зеленым свечением индикатора.

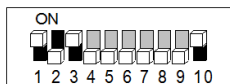


Разряд A1 включает свечение прибора.

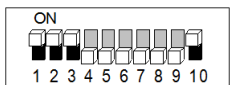
Разряды A2 и A3 позволяют уменьшить яркость прибора дискретно. При выключенных разрядах A2 и A3 яркость прибора составляет 100% от номинального значения.



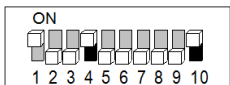
Разряд A2 включен, A3 выключен – прибор горит с яркостью 75% от номинального значения



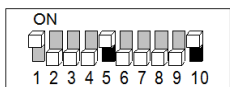
Разряд A2 выключен, A3 включен – прибор горит с яркостью 50% от номинального значения



Разряд A2 включен, A3 включен – прибор горит с яркостью 25% от номинального значения

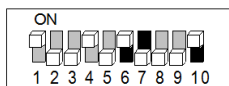


Разряд A4 включает плавное изменение яркости.

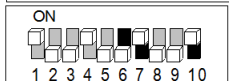


Разряд A5 включает стробирование 10Hz.

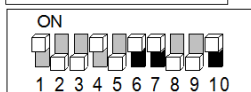
Разряды A6 и A7 выбирают скорость режимов, устанавливаемых разрядами A4. При выключенных разрядах A6 и A7 скорость составляет 100% от номинального значения.



Разряд A6 включен, A7 выключен – скорость 150%



Разряд A6 выключен, A7 включен – скорость 200%



Разряд A6 включен, A7 включен – скорость 50%

## 9 УСТАНОВКА КАШЕТИРУЮЩИХ ШТОРОК

Конструкция прибора позволяет установить шторы кашетирующие, которые можно заказать отдельно.

Для установки кашетирующих шторок выкрутить установочный винт на передней стенке. Крючки кашетирующих шторок завести в паз для держателя светофильтра. Закрепить шторки установочным винтом

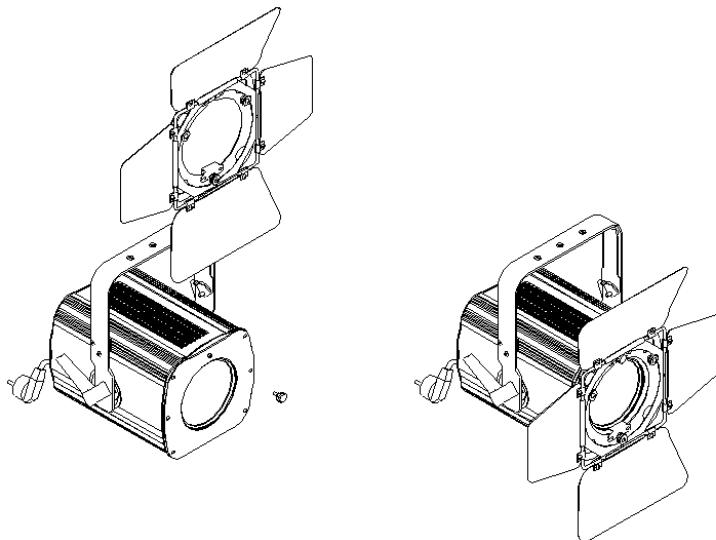


Рисунок 4 – Установка кашетирующих шторок

## 10 ДОПОЛНИТЕЛЬНЫЕ ФУНКЦИИ ПРИБОРА.

Данный раздел описывает работу дополнительных функций прибора во всех его режимах работы.

### **Температурная защита.**

Температурная защита является встроенной и не отключаемой функцией. Для сохранения работоспособности и ресурса компенсация нагрева прибора осуществляется путём снижения выходной мощности.

Температурная защита начинает свою работу при достижении прибором внутренней температуры в 70 градусов. При достижении прибором такой температуры прибор автоматически начинает уменьшать выходную яркость. Ограничение яркости осуществляется по верхнему порогу, т.е. снижение максимально возможной яркости. Порог защиты - вплоть до полного отключения, если внутренняя температура прибора не может быть скомпенсирована в пределах 70...80 градусов.

## 11 ТЕХНИЧЕСКОЕ ОБСЛУЖИВАНИЕ.

При соблюдении нормальных условий эксплуатации прожектора, обслуживание сводится к своевременной чистке наружных поверхностей от пыли. Очищать поверхности при помощи мягкой сухой ветоши без использования моющих абразивных средств. Применение твердых материалов и приспособлений (скребки с рабочим покрытием из пластикового или металлического материала) для очистки поверхности - **не допускается**.

## 12 ПРАВИЛА ХРАНЕНИЯ

12.1 Упакованные приборы следует хранить под навесами или в помещениях, где колебания температуры и влажности воздуха несущественно отличаются от колебаний на открытом воздухе. Окружающий воздух должен иметь температуру от минус 60 до плюс 60°С и относительную влажность 75% при температуре 15°С (среднегодовое значение). Необходимо исключить присутствие в воздухе кислотных и щелочных примесей, вредно влияющих на приборы.



12.2 Высота штабелирования на должна превышать 1м.

### 13 ТРАНСПОРТИРОВАНИЕ

Приборы в упакованном виде могут транспортироваться закрытым видом транспорта или в контейнерах любым видом транспорта.

**ПРЕДУПРЕЖДЕНИЕ:**

**В ЦЕЛЯХ СОБЛЮДЕНИЯ МЕР ПРЕДОСТОРОЖНОСТИ ОТ МЕХАНИЧЕСКИХ ПОВРЕЖДЕНИЙ СВЕТИЛЬНИКОВ ПРИ ПЕРЕВОЗКЕ, ПОГРУЗКЕ И ВЫГРУЗКЕ, НЕОБХОДИМО СЛЕДОВАТЬ ТРЕБОВАНИЯМ МАНИПУЛЯЦИОННЫХ ЗНАКОВ.**

### 14 УТИЛИЗАЦИЯ

По истечении срока службы приборы необходимо разобрать на детали, рассортировать по видам материалов и утилизировать как бытовые отходы. Светильники с истёкшим сроком службы относятся к V классу опасности отходов (практически неопасные отходы) в соответствии с Приказом Министерства природных ресурсов РФ от 4.12.2014 года №536.

### 15 ГАРАНТИЙНЫЕ ОБЯЗАТЕЛЬСТВА

15.1 Срок службы светильников в нормальных климатических условиях при соблюдении правил монтажа и эксплуатации составляет 8 лет.

#### 15.2 Гарантии изготовителя

15.2.1 Изготовитель гарантирует соответствие техническим характеристикам при соблюдении условий эксплуатации, транспортирования, хранения и монтажа.

15.2.2 Гарантийный срок эксплуатации светильника составляет 36 месяцев. Гарантийный срок эксплуатации исчисляется со дня продажи конечному потребителю. При отсутствии штампа торгующей организации срок гарантии исчисляется со дня выпуска изделия производителем, указанным в настоящем паспорте.

15.2.3 Гарантийный срок хранения до ввода в эксплуатацию – 12 месяцев с даты выпуска.

15.2.4 При выявлении неисправностей в течении гарантийного срока производитель обязуется осуществить ремонт или замену изделия бесплатно. Гарантийные обязательства выполняются

только при условии соблюдения правил установки и эксплуатации изделия. Гарантийные обязательства не выполняются производителем в случаях:

- наличия механических, термических повреждений оборудования или его частей;
- наличия следов самостоятельного вскрытия прибора;
- поломок, вызванных неправильным подключением прибора; перенапряжением в электросети более, чем указано в Таблице 1; стихийными бедствиями.

При обнаружении вышеописанных нарушений ремонт производится на платной основе по действующим на момент обращения к производителю расценкам.

#### **ВНИМАНИЕ!**

Гарантийный ремонт производится только при наличии правильно и чётко заполненного гарантийного талона с указанием серийного номера изделия, даты продажи, чёткой печатью компании и подписью продавца и при предъявлении прибора с шильдиком соответствующего серийного номера.

#### **ВНИМАНИЕ!**

По вопросам сервисного обслуживания изделий следует обращаться по месту их приобретения.

### **16 СВИДЕТЕЛЬСТВО О ПРИЁМКЕ**

16.1 Светильник LTL UV PAR LED 100 изготовлен в соответствии с требованиями ТУ 9682-005-52354345-2019 и признан годным к эксплуатации.

16.2 Заводской номер изделия указан на корпусе и дублируется на упаковке и в данном паспорте.

### **17 СВЕДЕНИЯ О ПОДТВЕРЖДЕНИИ СООТВЕТСТВИЯ**

17.1 Регистрационный номер ЕАЭС N RU Д-РУ. БЛ08.В.00980/19. Срок действия с 15.04.2019 по 09.04.2024 Код ТН ВЭД ЕАЭС 9405401002

## ПРИЛОЖЕНИЕ 1

### Распайка разъемов кабеля XLR 3-pin и общие требования к линиям DMX-512.



XLR pin –  
конфигурация:  
1 – экран (общий)  
2 – DMX сигнал «-»  
3 – DMX сигнал «+»

Используйте только специальный цифровой экранированный кабель и качественные 3-контактные разъемы XLR для подключения приборов в линию DMX-512 и соединения между собой.

### Общие требования при работе прибора в линии DMX-512

Данные требования также относятся к режиму "мастер-подчиненный". Все приведенные здесь данные больше относятся к физической реализации интерфейса DMX-512. При необходимости получения дополнительной информации советуем обратиться к дополнительным источникам.

Например:

- 1) Entertainment Technology - USITT DMX512-A Asynchronous Serial Digital Data Transmission Standard for Controlling Lighting Equipment and Accessories. Entertainment Services and Technology Association.
- 2) ANSI/TIA/EIA-485-A-1998. Electrical Characteristics of Generators & Receivers for Use in Balanced Digital Multipoint Systems;
- 3) The Practical Limits of RS-485. National Semiconductor. Application Note 979;
- 4) RS-422 and RS-485 Application Note. B&B Electronics Mfg. Co. Inc.;

**Ниже приведены наиболее важные и актуальные требования.**

1. Все соединения между приборами должны выполняться специальными кабелями с волновым сопротивлением от 100 до 120 Ом. Крайне не рекомендуется использовать микрофонные и т.п. кабели, т.к. они имеют высокую ёмкость и другое волновое сопротивление. При их использовании даже на сравнительно коротких линиях (от 10 метров) возникает отражение и резкое затухание сигнала, вследствие чего приборы в линии начинают работать неправильно.
2. Линия связи между приборами не должна иметь любых разветвлений.
3. На одном конце линии связи должен находиться пульт управления, либо мастер-устройство, на другом конце линии должен быть установлен терминатор (фактически разъём, в котором прямой и инверсный провода данных соединены резистором с сопротивлением, равным волновому сопротивлению кабеля). Опционально можно последовательно с резистором установить конденсатор ёмкостью 0,047 мкФ.
4. Категорически запрещается соединять общий провод (GND, экран) с заземлением сетевого питания (PE, PEN, корпус разъёма).
5. В линии должно быть не более одного мастер-устройства (пульт управления или мастер-прибор).
6. Общая нагрузка на линию без использования специальных регенерирующих устройств (типа репитеров или сплиттеров) не должна превышать 32 устройства, включая пульт управления или мастер-прибор.
7. Общее количество репитеров в линии связи не ограничивается, единственное требование - задержка распространения сигнала не должна быть заметной. Отдельное замечание по работе в режиме "мастер-подчинённый": используемые репитеры должны пропускать пакеты данных с альтернативными стартовыми кодами.

## ПРИЛОЖЕНИЕ 2

### **Таблица соответствия базового адреса прибора и значения разрядов DIP-переключателя.**

Значение 1 - означает, что данный разряд переключателя включен, находится в положении ON.

Значение 0 – означает, что данный разряд переключателя выключен, находится в положении OFF.

Таблица соответствия базового адреса прибора и значения разрядов DIP-переключателя.

	DIP1		DIP1		DIP1		DIP1	
CH	123456789	CH	123456789	CH	123456789	CH	123456789	
001	00000000	065	00000100	129	00000010	193	00000010	
002	10000000	066	100000100	130	100000010	194	100000010	
003	01000000	067	010000100	131	010000010	195	010000010	
004	11000000	068	110000100	132	110000010	196	110000010	
005	00100000	069	001000100	133	001000010	197	001000010	
006	10100000	070	101000100	134	101000010	198	101000010	
007	01100000	071	011000100	135	011000010	199	011000010	
008	11100000	072	111000100	136	111000010	200	111000010	
009	00010000	073	000100100	137	000100010	201	000100010	
010	10010000	074	100100100	138	100100010	202	100100010	
011	01010000	075	010100100	139	010100010	203	010100010	
012	11010000	076	110100100	140	110100010	204	110100010	
013	00110000	077	001100100	141	001100010	205	001100010	
014	10110000	078	101100100	142	101100010	206	101100010	
015	01110000	079	011100100	143	011100010	207	011100010	
016	11110000	080	111100100	144	111100010	208	111100010	
017	00001000	081	000010100	145	000010010	209	000010010	
018	10001000	082	100010100	146	100010010	210	100010010	
019	01001000	083	010010100	147	010010010	211	010010010	
020	11001000	084	110010100	148	110010010	212	110010010	
021	00101000	085	001010100	149	001010010	213	001010010	
022	10101000	086	101010100	150	101010010	214	101010010	
023	01101000	087	011010100	151	011010010	215	011010010	
024	11101000	088	111010100	152	111010010	216	111010010	
025	00011000	089	000110100	153	000110010	217	000110010	
026	10011000	090	100110100	154	100110010	218	100110010	
027	01011000	091	010110100	155	010110010	219	010110010	
028	11011000	092	110110100	156	110110010	220	110110010	
029	00111000	093	001110100	157	001110010	221	001110010	
030	10111000	094	101110100	158	101110010	222	101110010	
031	01111000	095	011110100	159	011110010	223	011110010	
032	11111000	096	111110100	160	111110010	224	111110010	
033	00000100	097	000001100	161	000001010	225	000001100	
034	10000100	098	100001100	162	100001010	226	100001100	
035	01000100	099	010001100	163	010001010	227	010001100	
036	11000100	100	110001100	164	110001010	228	110001100	
037	00100100	101	001001100	165	001001010	229	001001100	
038	10100100	102	101001100	166	101001010	230	101001100	
039	01100100	103	011001100	167	011001010	231	011001100	
040	11100100	104	111001100	168	111001010	232	111001100	
041	00010100	105	000101100	169	000101010	233	000101100	
042	10010100	106	100101100	170	100101010	234	100101100	
043	01010100	107	010101100	171	010101010	235	010101100	
044	11010100	108	110101100	172	110101010	236	110101100	
045	00110100	109	001101100	173	001101010	237	001101100	
046	10110100	110	101101100	174	101101010	238	101101100	
047	01110100	111	011101100	175	011101010	239	011101100	
048	11110100	112	111101100	176	111101010	240	111101100	
049	00001100	113	000011100	177	000011010	241	000011100	
050	10001100	114	100011100	178	100011010	242	100011100	
051	01001100	115	010011100	179	010011010	243	010011100	
052	11001100	116	110011100	180	110011010	244	110011100	
053	00101100	117	001011100	181	001011010	245	001011100	
054	10101100	118	101011100	182	101011010	246	101011100	
055	01101100	119	011011100	183	011011010	247	011011100	
056	11101100	120	111011100	184	111011010	248	111011100	
057	00011100	121	000111100	185	000111010	249	000111100	
058	10011100	122	100111100	186	100111010	250	100111100	
059	01011100	123	010111100	187	010111010	251	010111100	
060	11011100	124	110111100	188	110111010	252	110111100	
061	00111100	125	001111100	189	001111010	253	001111100	
062	10111100	126	101111100	190	101111010	254	101111100	
063	01111100	127	011111100	191	011111010	255	011111100	
064	11111100	128	111111100	192	111111010	256	111111100	

Таблица соответствия базового адреса прибора и значения разрядов DIP-переключателя. (Продолжение)

	DIP1		DIP1		DIP1		DIP1	
СИ	123456789	СИ	123456789	СИ	123456789	СИ	123456789	СИ
257	00000001	321	00000101	385	00000011	449	00000011	
258	10000001	322	100000101	386	100000011	450	10000011	
259	01000001	323	010000101	387	010000011	451	01000011	
260	11000001	324	110000101	388	110000011	452	11000011	
261	00100001	325	001000101	389	001000011	453	00100011	
262	10100001	326	101000101	390	101000011	454	10100011	
263	01100001	327	011000101	391	011000011	455	01100011	
264	11100001	328	111000101	392	111000011	456	11100011	
265	00010001	329	000100101	393	000100011	457	00010011	
266	10010001	330	100100101	394	100100011	458	10010011	
267	01010001	331	010100101	395	010100011	459	01010011	
268	11010001	332	110100101	396	110100011	460	11010011	
269	00110001	333	001100101	397	001100011	461	00110011	
270	10110001	334	101100101	398	101100011	462	10110011	
271	01110001	335	011100101	399	011100011	463	01110011	
272	11110001	336	111100101	400	111100011	464	11110011	
273	00001001	337	000010101	401	000010011	465	00001011	
274	10001001	338	100010101	402	100010011	466	10001011	
275	01001001	339	010010101	403	010010011	467	01001011	
276	11001001	340	110010101	404	110010011	468	11001011	
277	00101001	341	001010101	405	001010011	469	00101011	
278	10101001	342	101010101	406	101010011	470	10101011	
279	01101001	343	011010101	407	011010011	471	01101011	
280	11101001	344	111010101	408	111010011	472	11101011	
281	00011001	345	000110101	409	000110011	473	00011011	
282	10011001	346	100110101	410	100110011	474	10011011	
283	01011001	347	010110101	411	010110011	475	01011011	
284	11011001	348	110110101	412	110110011	476	11011011	
285	00111001	349	001110101	413	001110011	477	00111011	
286	10111001	350	101110101	414	101110011	478	10111011	
287	01111001	351	011110101	415	011110011	479	01111011	
288	11111001	352	111110101	416	111110011	480	11111011	
289	00000101	353	000001101	417	000001011	481	00000111	
290	10000101	354	100001101	418	100001011	482	10000111	
291	01000101	355	010001101	419	010001011	483	01000111	
292	11000101	356	110001101	420	110001011	484	11000111	
293	00100101	357	001001101	421	001001011	485	00100111	
294	10100101	358	101001101	422	101001011	486	10100111	
295	01100101	359	011001101	423	011001011	487	01100111	
296	11100101	360	111001101	424	111001011	488	11100111	
297	00010101	361	000101101	425	000101011	489	00010111	
298	10010101	362	100101101	426	100101011	490	10010111	
299	01010101	363	010101101	427	010101011	491	01010111	
300	11010101	364	110101101	428	110101011	492	11010111	
301	00110101	365	001101101	429	001101011	493	00110111	
302	10110101	366	101101101	430	101101011	494	10110111	
303	01110101	367	011101101	431	011101011	495	01110111	
304	11110101	368	111101101	432	111101011	496	11110111	
305	00001101	369	000011101	433	000011011	497	00001111	
306	10001101	370	100011101	434	100011011	498	10001111	
307	01001101	371	010011101	435	010011011	499	01001111	
308	11001101	372	110011101	436	110011011	500	11001111	
309	00101101	373	001011101	437	001011011	501	00101111	
310	10101101	374	101011101	438	101011011	502	10101111	
311	01101101	375	011011101	439	011011011	503	01101111	
312	11101101	376	111011101	440	111011011	504	11101111	
313	00011101	377	000111101	441	000111011	505	00011111	
314	10011101	378	100111101	442	100111011	506	10011111	
315	01011101	379	010111101	443	010111011	507	01011111	
316	11011101	380	110111101	444	110111011	508	11011111	
317	00111101	381	001111101	445	001111011	509	00111111	
318	10111101	382	101111101	446	101111011	510	10111111	
319	01111101	383	011111101	447	011111011	511	01111111	
320	11111101	384	111111101	448	111111011	512	11111111	



## ПРОЖЕКТОРЫ НА СВЕТОДИОДАХ

### НОВЫЕ УСЛОВИЯ ГАРАНТИЙНЫХ ОБЯЗАТЕЛЬСТВ

#### Уважаемый покупатель!

Компания "Имлайт" выражает благодарность за Ваш выбор и гарантирует высокое качество и безупречное функционирование данного изделия при соблюдении правил его эксплуатации.

**ГАРАНТИЙНЫЙ ТАЛОН № \_\_\_\_\_**

Наименование изделия: LTL UV PAR LED 100

Дата выпуска _____	Дата продажи _____
Заводской номер _____	Продавец _____
ОТК _____	Подпись _____
М.П.	М.П.

Товар получил в исправном состоянии.

С условиями гарантии ознакомлен и согласен.

Подпись покупателя: \_\_\_\_\_



### **Дополнение к инструкции по эксплуатации.**

Данное изделие представляет собой технически сложное светотехническое оборудование и предназначено для использования в различных развлекательных комплексах. При бережном и внимательном обращении оно будет служить Вам долгие годы. В ходе эксплуатации не допускайте механических повреждений, попадания внутрь посторонних предметов, жидкостей, насекомых, в течение всего срока службы следите за сохранностью маркировочной наклейки с обозначением наименования модели и серийного номера изделия.

### **ВНИМАНИЕ!**

Перед началом эксплуатации изделия внимательно ознакомьтесь с условиями эксплуатации, описанными в паспорте изделия и условиями гарантийного обслуживания, описанными в данном гарантийном талоне. Во время монтажа и эксплуатации изделия, пожалуйста, соблюдайте основные правила по технике безопасности. Своевременно проводите профилактические работы, описанные в паспорте изделия.

### **Уважаемый покупатель!**

Если у Вас возникли вопросы по работе нашего оборудования, замечания или предложения, обратитесь к нашему представителю в Вашем городе или непосредственно в производственный отдел нашей компании.

### **Информация о передаче товара в сервисные центры.**

Передача товара в сервисные центры компании "ИМЛАЙТ" осуществляется через официальных дилеров компании по месту приобретения товара. Кроме того, вы можете обратиться в ближайший авторизованный сервисный центр компании "ИМЛАЙТ" в вашем регионе.

### **Информация о сервисных центрах компании "ИМЛАЙТ".**

#### **г. Киров:**

Российская федерация, 610050, г. Киров, ул. Луганская, 57-Б.  
Телефон 8 (8332) 340-344 доб. 211., e-mail: service@imlight.ru

#### **Московская область:**

Российская федерация, Московская область, Одинцовский район, д. Юдино, владение 35А  
Телефон 8 (495) 772-79-36, e-mail: service@msk.imlight.ru

**Отметки о проведённом ремонте:**

Дата ремонта	Произведённый ремонт	Подпись мастера

07.05.2019

07.05.2019



Изготовитель: ООО «Имлайт-Лайттехник»  
610050, РОССИЯ, г. Киров, ул. Луганская, 57-Б  
Тел/факс: (8332) 340-344  
E-mail: [imlight@imlight.ru](mailto:imlight@imlight.ru)

[WWW.IMLIGHT.RU](http://WWW.IMLIGHT.RU)