

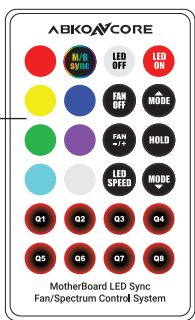
SPIDER

SPECTRUM

SYNC

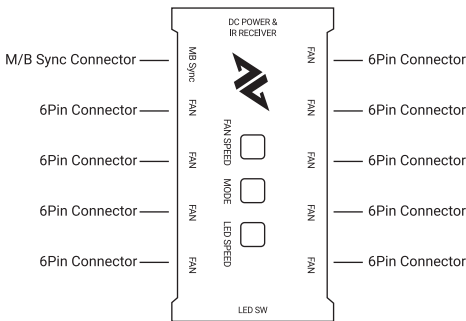
EXPERIENCE A TOTAL OF 60 LED MODES.

Fixed 7 Colors

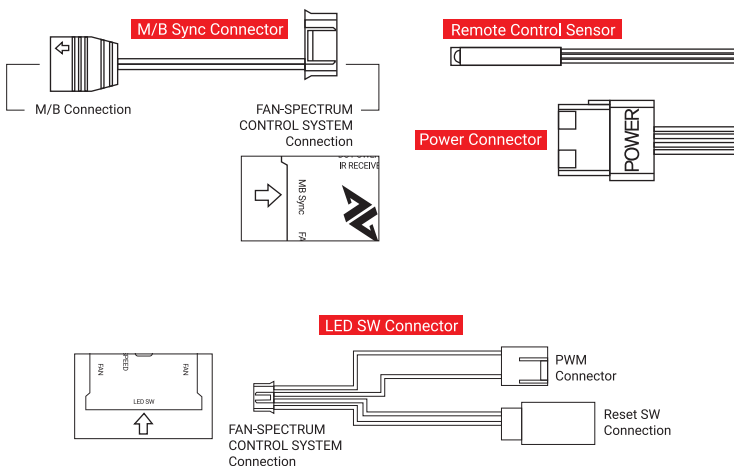


REMOTE CONTROL

- Motherboard Sync**
LED off when connector unplugged from motherboard
- LED ON**
3 steps LED brightness adjustment.
- LED OFF**
- Mode Change**
- Mode Change**
- Pause Play ON LED Mode**
- Fan Off**
- Fan Speed**
- LED Speed**



FAN-SPECTRUM CONTROL SYSTEM



* When the reset connector of the case is plugged into reset plug of the FAN-LED Control System, the reset button of the case can implement same function as FAN-LED Control System.

Q1 CHASING



US A function that shows a single-color LED filling the surface of the fan being followed immediately by another color.

RU Функция, которая показывает одноцветный светодиод, заполняющий поверхность вентилятора, за которым сразу же следует другой цвет.

DE Eine Funktion, die anzeigt, dass eine einfarbige LED die Oberfläche des Lüfters ausfüllt, unmittelbar gefolgt von einer anderen Farbe.

FR Une fonction qui affiche une LED monochrome remplissant la surface du ventilateur immédiatement suivie d'une autre couleur.

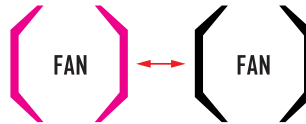
ES Una función en cual el LED de un solo color llena la superficie del ventilador, seguido por otro color inmediatamente.

KR 한가지 컬러의 LED가 팬의 서클을 다 채우면 다른 컬러의 LED가 팬의 서클을 채우는 기능입니다.

CN 当一个颜色的LED填充风扇的圆圈时，另一个颜色的LED会跟着填充风扇的圆圈的模式。

JP 一つの色のLEDがファンのサークルをすべて満たせば、他の色のLEDがファンのサークルを満たす機能です。

Q2 RGB BREATHING VERSION 1



US A function that repeatedly changes the color after the brightness of light emission becomes brighter and darker.

RU Функция, которая многократно меняет цвет после того, как яркость излучения света становится все ярче и темнее.

DE Eine Funktion, die die Farbe wiederholt ändert, nachdem die Helligkeit der Lichtemission heller und dunkler geworden ist.

FR Une fonction qui change de manière répétée la couleur lorsque la luminosité de l'émission de lumière devient plus brillante et plus sombre.

ES Una función que cambia repetidamente el color después de que el brillo de la emisión de luz se vuelve más brillante y más oscuro.

KR 숨쉬기를 하는 것처럼 발광의 밝기가 밝아졌다가 어두워졌다가 컬러가 변경되며 반복하는 기능입니다.

CN 如果呼吸一样，不同颜色的发光会一时变亮，一时会变暗的模式。

JP プレスをするかのように、発光の明るさが明るくなったが暗くなったが、カラーが変更され、繰り返される機能です。

Q3 DISCO



US A Spectrum LED function that naturally changes a mix of colors.

RU Функция Spectrum LED, которая естественным образом меняет сочетание цветов.

DE Eine Spectrum-LED-Funktion, die auf natürliche Weise einen Farbmix ändert.

FR Une fonction Spectrum LED qui modifie naturellement un mélange de couleurs.

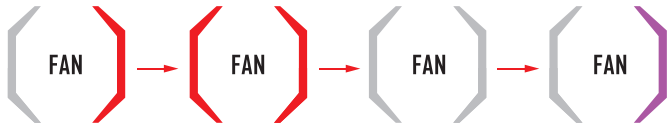
ES Una función Spectrum LED que naturalmente cambia una mezcla de colores.

KR 스펙트럼 LED가 자연스럽게 돌아가며 변색되는 기능입니다.

CN 幻彩LED会自然转动变色的模式。

JP スペクトルのLEDが自然に回転し変色する機能です。

Q4 RGB BREATHING VERSION 2



- US** A breathing mode function that changes the color and brightness of the LED back and forth.
- RU** Функция режима дыхания, которая изменяет цвет и яркость светодиода назад и вперед.
- DE** Eine Atmungsmodus-Funktion, die die Farbe und Helligkeit der LED vor und zurück ändert.
- FR** Une fonction de mode respiration qui change la couleur et la luminosité de la LED d'avant en arrière.
- ES** Una función de modo de respiración que cambia el color y el brillo del LED de un lado a otro.
- KR** LED 라인이 하나씩 색이 채워지며 숨쉬기하는 것처럼 발광의 밝기가 밝아졌다가 어두워졌다가 켜졌다가 변경되며 반복하는 기능입니다.
- CN** LED圆圈会一个一个地填充颜色，并且与呼吸模式发光的亮度以及颜色会顺序改变的模式。
- JP** LEDラインが一つずつ色が反映され、プレスするように発光の明るさが明るくなったが暗くなったが、カラーが変更され、繰り返される機能です。

Q5 TROPICAL



- US** A Tropical Color Spectrum LED function that changes colors naturally.
- RU** Функция Tropical Color Spectrum LED, которая меняет цвета естественным образом.

- DE** Eine Tropical Color Spectrum LED-Funktion, die die Farben auf natürliche Weise ändert.
- FR** Une fonction LED Spectrum de couleurs tropicales qui change les couleurs naturellement.
- ES** Una función de Spectrum LED de color tropical que cambia los colores de forma natural.
- KR** 트로피컬 컬러의 스펙트럼 LED가 자연스럽게 변색되는 기능입니다.
- CN** 如同热带森林般的幻影LED会自然地混在一起发光的模式。
- JP** トロピカルカラーのスペクトルLEDが自然に変色する機能です。

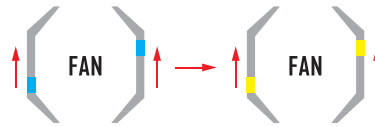
Q6 LIGHTNING



- US** A function in which white LED strikes along the surface of the fan like a lightning.
- RU** Функция, при которой белый светодиод падает на поверхность вентилятора, как молния.

- DE** Eine Funktion, bei der weiße LED wie ein Blitz auf die Oberfläche des Lüfters trifft.
- FR** Une fonction dans laquelle des LED blanches frappent la surface du ventilateur comme un éclair.
- ES** Una función en la que el LED blanco pasa por la superficie del ventilador como un rayo.
- KR** 화이트 LED 스팟이 팬의 서클을 따라 움직이는 기능입니다.
- CN** 闪动的白色LED光会根据风扇的圆圈来走动的模式。
- JP** 白色LEDスポットファンのサークルに沿って動く機能です。

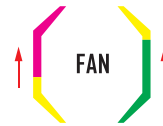
Q7 METEOR



- US** A function in which LED moves along the surface of the fan like a falling meteor.
- RU** Функция, при которой светодиод движется вдоль поверхности вентилятора, как падающий метеор.

- DE** Eine Funktion, bei der sich die LED wie ein fallender Meteor über die Oberfläche des Lüfters bewegt.
- FR** Une fonction dans laquelle la LED se déplace à la surface du ventilateur comme un météore en chute.
- ES** Una función en la que el LED se mueve a lo largo de la superficie del ventilador como un meteorito que cae.
- KR** 유성과 같이 LED가 팬의 서클을 따라 움직이는 기능입니다.
- CN** 如同流星般LED光会根据风扇的圆圈来走动的模式。
- JP** 油性のようにLEDがファンのサークルに沿って動く機能です。

Q8 TRINITY

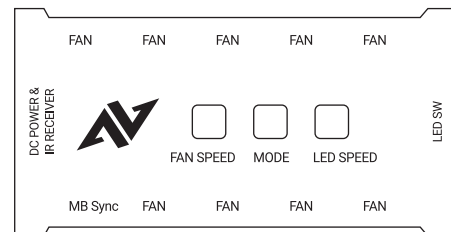


- US** A function that naturally changes the three-colored LED.
- RU** Функция, которая естественным образом меняет трехцветный светодиод.

- DE** Eine Funktion, die die dreifarbige LED natürlich verändert.
- FR** Une fonction qui change naturellement la LED tricolore.
- ES** Una función que naturalmente cambia el LED de tres colores.
- KR** 팬의 발광 서클을 삼분할한 세가지 색 영역이 자연스럽게 변색되는 기능입니다.
- CN** 风扇发光的三个区域自然地混成三色划分了风扇循环的模式。
- JP** ファンの発光サークルを三分割した三色の領域が自然に変色する機能です。

FAN-SPECTRUM CONTROL SYSTEM : 60 LED MODES

EXPERIENCE A TOTAL OF **60** LED MODES.



- 2 steps fan speed adjustment. Total 60 LED mode
- 5 steps LED speed adjustment.

Thank you for purchasing this FAN KIT

www.abkoncore.com

