

AD-2

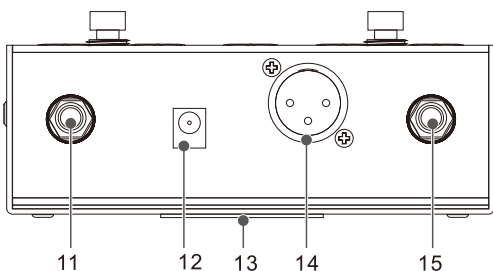
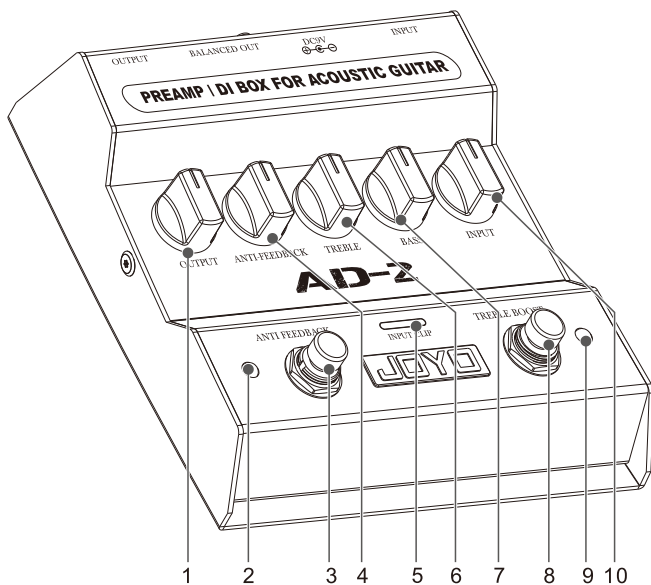
Product overview

Thank you for purchasing the AD-2 effect pedal unit. The AD-2 is designed specifically for acoustic guitar, with basic tone control functions and a DI output function, which is very easy to use. The onboard Anti-Feedback function allows you to suppress the howl noise when necessary. For details, please refer to the rest of this manual.

Safety instructions

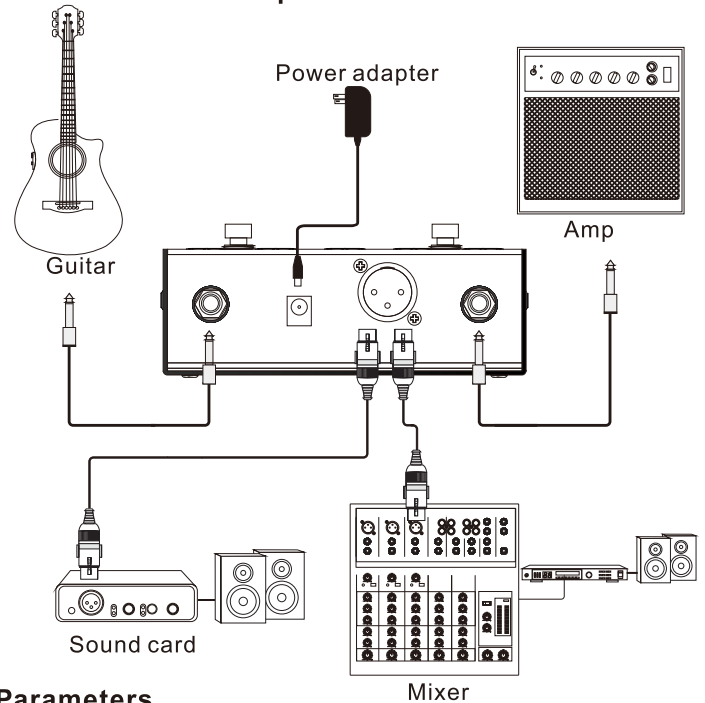
- Do not expose it to any damp areas such as bathtub, toilet, washing-tub, sink, swimming pool. Avoid spill liquid substance into the product, otherwise it will lead to malfunction or electric shock.
- Don't use this product in places where is full of flammable and explosive gas, such as gas station or dusty areas.
- Do not use alcohol or other cleaning fluids to clean this product, otherwise it will damage the surface, use a clean dry cloth when necessary.
- Do not open the case for any reason, please contact professional maintenance men if it malfunctions, or contact your local retailer for maintenance.
- Do not pull the power cord or other parts of this product, so as not to damage the power cord and plugs.
- Please turn off this product and unplug it during a thunderstorm, lightning or not in use for a long time.
- Do not collide, throw or vibrate this equipment.

Panel



1. **Output Level Control:** controls the output signal level.
2. **Anti-Feedback On/Off Indicator:** LED turns on if the Anti-Feedback function is activated.
3. **Anti-Feedback On/Off control switch:** activates or deactivates the Anti-Feedback function.
4. **Anti-Feedback Control Knob:** use this knob to manually scan the howling frequency point (ranges from about 80hz to 300hz), and give a cut at the frequency point to suppress the howling noise, works only while the anti-feedback function is being activated.
5. **Input Clip Indicator:** this indicator shows the input signal level strength as whether it is clipped or not , when the indicator turns to yellow, it means the input signal level has been distorted a little bit, but acceptable, please pay attention that if the indicator turns to red, it means the input signal level is too high, this will cause a hard signal clip. For acoustic instruments, please keep the signal unclipped for better performance.
6. **Treble control knob:** boost or cut the treble band frequency.
7. **Bass control knob:** boost or cut the bass band frequency.
8. **Treble Boost control switch:** use to activate or deactivate the treble boost function.
9. **Treble Boost state indicator:** the treble boost function is being activated if this indicator turns on.
10. **Input signal level control knob:** controls the signal level of the input signal.
11. **Guitar Input Jack:** for connecting to Guitar Output signal.
12. **DC Input Jack:** 9V DC input.
13. **Battery Cover:** for 9V 6F22 battery.
14. **XLR balanced output:** connect directly to mixer, or sound card, or audio equipments with XLR input.
15. **Output jack:** this is an unbalanced single end signal output port, you may connect this port to an acoustic guitar amp, or equipments with unbalanced input.

Recommended Setup



Parameters

- INPUT IMPEDANCE:** 3.9 M ohm $\pm 5\%$ @ 1k Hz
- EXTERNAL POWER SUPPLY:** DC 9V, output current > 100mA, center minus (the power adapter has to be purchased separately)
- OPERATION CURRENT:** 8mA
- UNBALANCED OUTPUT IMPEDANCE:** 1K ohm
- BALANCED OUTPUT IMPEDANCE:** 820 ohm
- WEIGHT:** 800g
- VOLUME:** 140(Length)X145(Width)X55(Height)mm



JOYO TECHNOLOGY CO., LTD

Address: 2/F, Lushi Industry Building, 28th District, Bao'an, Shenzhen, 518101 China. www.joyoaudio.com
Email: info@joyoaudio.com Tel: 0086-755-29765381

JOYO Technology is committed to guarantee the highest quality standards. All Technical Parameters or pictures are only for your information, subject to the actual products.

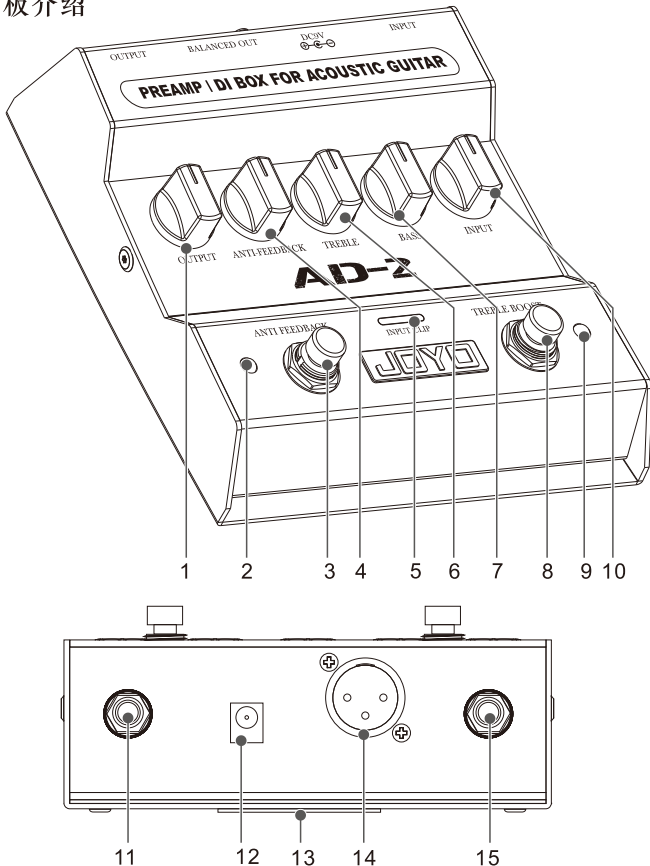
产品概述

感谢您购买AD-2原声吉他效果器。AD-2是一款专门针对原声吉他设计的效果器单元，AD-2在设计上简单易用，配备了基本的音色修正电路，您可以使用TREBLE和BASS以及TREBLE BOOST这三个功能来对您吉他的音色做出修饰调整，另外，AD-2还配有反馈抑制电路，当啸叫问题发生时，您可激活AD-2的反馈抑制功能，配合反馈抑制控制旋钮来消除自激啸叫噪声。详细功能请您继续阅读本文说明书的其他部分。

安全说明

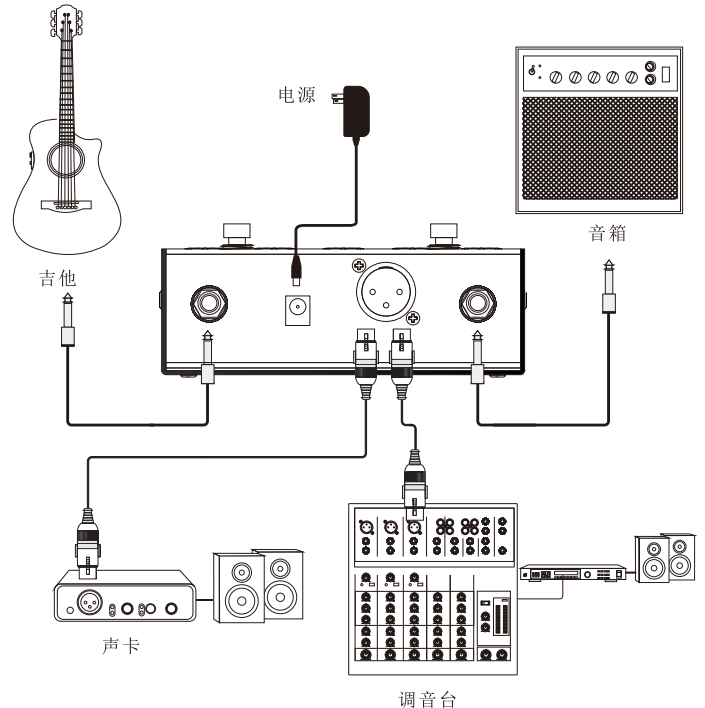
- 为了您的安全和能更快地熟练使用本产品，使用前请先详细阅读并理解本书中所有的安全与使用说明。
- 为了您以后能更加方便地使用和保养本产品，请妥善保管好本使用说明以供必要时查阅。
- 为了您能更加安全地使用本产品，请遵守在设备上和说明书中所有的警告与注意事项。
- 请勿将本机放在靠近水或潮湿的地方使用，如浴缸、厕所、洗衣桶、厨房洗菜盆、游泳池旁，防止液体渗进机内，导致机器发生故障无法正常工作或者发生用电危险。
- 避免在周围充满易燃易爆气体的地方使用，如加油站或粉尘场所。
- 请勿用酒精等化学溶剂物品清洁本机器，避免造成机器表面的损伤，有清洁必要时可用干抹布擦拭。
- 无论出于哪种原因，请勿自行拆开机壳，如遇产品故障请联系专业维修人员，或联系您的零售商进行维修。
- 请不要强行拉扯电源线以及其他机器组件，避免电源线以及插头损坏。
- 若是在打雷或闪电时，较长时间不使用本机器，务必关闭本机电源开关并拔出电源插头。
- 请勿碰撞、抛掷、振动本机，以免损坏本机。

面板介绍



1. 输出电平控制旋钮：用于增强或衰减信号的输出增益，注意此旋钮对XLR平衡输出端无效，只用于非平衡输出端的电平控制。
2. 反馈抑制状态开关指示灯：此指示灯点亮时表示反馈抑制功能已打开。
3. 反馈抑制功能开关：此开关用于控制反馈抑制功能的开启或关闭。
4. 反馈抑制控制旋钮：此旋钮用来手动寻找反馈抑制的共振频点(范围可调节约在80-300Hz之间)，并抑制该点的反馈啸叫声。此旋钮在反馈抑制功能未打开状态下无效。
5. 信号过载指示灯：当该指示灯亮起黄色时，表示输入信号有轻微的过载，当指示灯变成红色时，表示输入信号严重过载，信号发生了严重的失真，对于原声乐器，信号失真会使乐器声音还原度变差，严重影响声音品质，请尽量用输入增益控制旋钮将输入信号电平控制在不失真状态。
6. 高频调节旋钮：此旋钮用于对高频做提升或衰减。
7. 低频调节旋钮：此旋钮调节低频增强或衰减。
8. 高频激励开关：此开关用于提升音色高频。
9. 高频激励功能指示灯：该指示灯亮起时表示高频激励功能已开启。
10. 输入电平控制旋钮：此旋钮用于控制输入总电平大小。
11. 吉他输入接口：用于连接吉他输出信号。
12. 电源输入接口：外正内负DC 9V电源输入。
13. 电池门：用于安装9V方块电池。
14. 卡依平衡输出接口：该接口为DI输出，连接调音台或外置声卡等设备。
15. 输出接口：本端口以非平衡方式向外输出信号，你可以使用本接口连接原声吉他音箱，或者其他带有非平衡输入接口的设备。

推荐设置



技术参数

输入阻抗: 3.9M ohm ±5% @ 1k Hz
 外接电源要求: DC 9V, 输出电流大于100mA, 外正内负
 (适配器请另行购买)
 工作电流: 8mA
 非平衡输出阻抗: 1K ohm
 平衡输出阻抗: 820 ohm
 重量: 800g
 体积: 140(长)x145(宽)x55(高)mm

卓乐产品服务政策

一、在正常使用产品过程中，如果产品出现非人为损坏的性能故障，自购买之日起，消费者享有保修服务，保修期为12个月。
 二、有下列情况之一者，消费者不能享受保修权益。
 1. 人为损坏；2. 超过保修期；3. 无保修卡及有效发票，但能够证明产品在保修期内的除外；4. 保修卡与产品型号不符，或保修卡被涂改；5. 未按说明书要求使用、维护、保养而造成产品损坏；6. 未经卓乐公司授权，擅自拆卸、维修产品、或浸水、摔坏产品；7. 其他不可抗力造成的损坏。
 三、卓乐服务信息
 消费者服务热线：0755-29765390
 更多信息请访问：www.joyochina.cn



卓乐产品保修卡

产品型号	SN号码
姓名	购机日期
电话	
地址	
发票号码	
名称(加盖公章)	
地址	
电话	

产品合格证

检验结论 合格
 检验员号 QC 01
 日期

品牌: JOYO
 名称: 效果器
 执行标准: QB/T 4324-2012
 制造商: 深圳市卓乐科技有限公司
 地址: 广东省深圳市宝安区28区新安三路
 陆氏工业大厦2楼
 邮编: 518133
 售后服务热线: 0755-29765390