

# User's Manual



ARX - Series



## High Efficiency Switching Power Supply

※ To ensure safe and easy installation, Please read the following precautions.

[www.ZALMAN.com](http://www.ZALMAN.com)

## 1. Warnings and Safety Precautions



Neglecting the following may cause serious injury or death.

- ▶ Opening the cover of the product while the power cord is plugged into an outlet may cause electrocution or critical damage to the product.
- ▶ Handling the power cord with wet hands may cause electrocution.
- ▶ Inserting fingers or metallic objects into the cooling fan may cause injury or electrocution.



Neglecting the following may cause minor injuries, degrade product conditions or cause malfunction.

- ▶ Operating the product in an extremely cold or hot environment can degrade product performance and lifespan.
- ▶ Exposure to liquids may cause malfunction.
- ▶ Operation in a humid or non-ventilated environment may reduce product lifespan.
- ▶ Plugging the main power connector P1 into the motherboard while the product is connected to the AC power source may cause damage to the motherboard.
- ▶ Make sure that the connectors are connected to their designated locations, and that the connectors are not oriented in the wrong direction when connecting the DC output connectors.
- ▶ Please use gloves to prevent injuries during installation.
- ▶ Product designs and specifications may be revised without prior notification to improve quality and performance.

Disclaimer) Zalman Tech Co., Ltd. is not responsible for any damages due to external causes, including but not limited to, improper use, problems with electrical power, accident, neglect, alteration, repair, improper installation, or improper testing.

## 2. Components



Power Supply



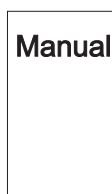
Four Screws



Five Cable Ties



AC Power Cord



User's Manual



Cable Bag

### 3. Specifications

#### 1) ZM750-ARX Electrical & Physical Specifications

AC Input Range	Voltage	100~240VAC ±10%		Vout	Output Load Rating			Combined Power	
	Frequency	50Hz ~ 60Hz ±3			I <sub>min</sub>	I <sub>max</sub>	I <sub>peak</sub>		
AC Input Current	100VAC	10-5A		+3.3V	0.1A	25A	120W	750W	
	240VAC			+5V	0.2A	22A			
PFC Type	Active PFC			+12V	0.2A	62A	744W		
Power Factor Correction	Max 99%			-12V	0.0A	0.3A	3.6W		
Inrush Current Limit (@ Cold Start at 25°C)	100VAC	Max 50A		+5VSB	0.0A	2.5A	12.5W		
	240VAC			Ambient Temperature					
Efficiency	Max 94% @ 230VAC, Typical load			Operation	0 ~ +40°C				
				Storage	-20 ~ +70°C				
DC Output Voltage Regulation	Vout	Regulation Range		At Full Load	Ambient Humidity				
	+3.3VDC	±5%	+3.14 ~ +3.47V		Operation	5% ~ 95% RH			
	+5VDC	±5%	+4.75 ~ +5.25V		Storage	5% ~ 95% RH			
	+12VDC	±5%	+11.4 ~ +12.6V		Dimensions	180(D) x 150(W) x 86(H)mm			
	-12VDC	±10%	-10.8 ~ -13.0V		Weight	2.9kg			
	+5VSB	±5%	+4.75 ~ +5.25V		Protection Functions				
DC Output Ripple & Noise	Vout	Standard Range		At Full Load	Over-Current Protection (OCP)				
	+3.3VDC	50mV			Over-Voltage Protection (OVP)				
	+5VDC	50mV			Under-Voltage Protection (UVP)				
	+12VDC	120mV			Short-Circuit Protection (SCP)				
	-12VDC	120mV			Over-Power Protection (OPP)				
	+5VSB	50mV			Over-Temperature Protection (OTP)				

#### 2) ZM850-ARX Electrical & Physical Specifications

AC Input Range	Voltage	100~240VAC ±10%		Vout	Output Load Rating			Combined Power	
	Frequency	50Hz ~ 60Hz ±3			I <sub>min</sub>	I <sub>max</sub>	I <sub>peak</sub>		
AC Input Current	100VAC	11-5.5A		+3.3V	0.1A	25A	120W	850W	
	240VAC			+5V	0.2A	22A			
PFC Type	Active PFC			+12V	0.2A	70A	840W		
Power Factor Correction	Max 99%			-12V	0.0A	0.3A	3.6W		
Inrush Current Limit (@ Cold Start at 25°C)	100VAC	Max 50A		+5VSB	0.0A	2.5A	12.5W		
	240VAC			Ambient Temperature					
Efficiency	Max 94% @ 230VAC, Typical load			Operation	0 ~ +40°C				
				Storage	-20 ~ +70°C				
DC Output Voltage Regulation	Vout	Regulation Range		At Full Load	Ambient Humidity				
	+3.3VDC	±5%	+3.14 ~ +3.47V		Operation	5% ~ 95% RH			
	+5VDC	±5%	+4.75 ~ +5.25V		Storage	5% ~ 95% RH			
	+12VDC	±5%	+11.4 ~ +12.6V		Dimensions	180(D) x 150(W) x 86(H)mm			
	-12VDC	±10%	-10.8 ~ -13.0V		Weight	2.95kg			
	+5VSB	±5%	+4.75 ~ +5.25V		Protection Functions				
DC Output Ripple & Noise	Vout	Standard Range		At Full Load	Over-Current Protection (OCP)				
	+3.3VDC	50mV			Over-Voltage Protection (OVP)				
	+5VDC	50mV			Under-Voltage Protection (UVP)				
	+12VDC	120mV			Short-Circuit Protection (SCP)				
	-12VDC	120mV			Over-Power Protection (OPP)				
	+5VSB	50mV			Over-Temperature Protection (OTP)				

## 3. Specifications

### 3) ZM1000-ARX Electrical & Physical Specifications

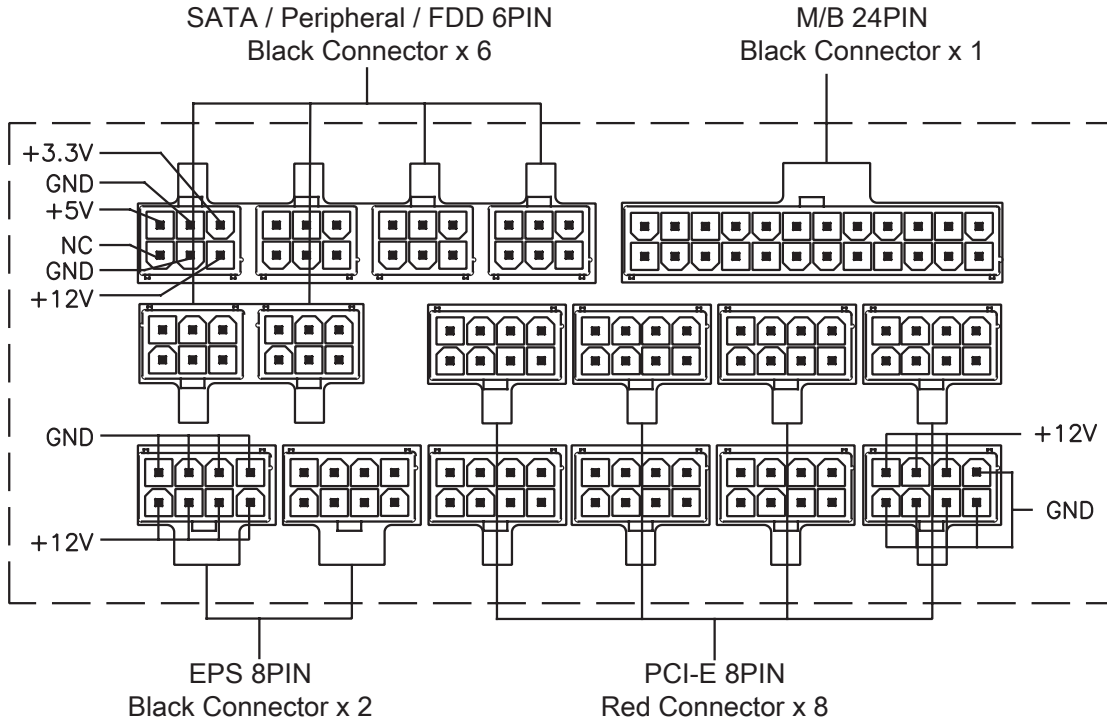
AC Input Range	Voltage	100~240VAC±10%		Vout	Output Load Rating			Combined Power	
	Frequency	50Hz ~ 60Hz ±3			I <sub>min</sub>	I <sub>max</sub>	I <sub>peak</sub>		
AC Input Current	100VAC	12-6A		+3.3V	0.1A	25A		120W	1000W
	240VAC			+5V	0.2A	22A			
PFC Type	Active PFC			+12V	0.2A	83A		996W	
Power Factor Correction	Max 99%			-12V	0.0A	0.3A		3.6W	
Inrush Current Limit (@ Cold Start at 25°C)	100VAC	Max 50A		+5VSB	0.0A	2.5A		12.5W	
	240VAC			Ambient Temperature					
Efficiency	Max 94% @ 230VAC, Typical load			Operation		0 ~ +40°C			
				Storage		-20 ~ +70°C			
DC Output Voltage Regulation	Vout	Regulation Range		At Full Load	Ambient Humidity				
	+3.3VDC	±5%	+3.14 ~ +3.47V		Operation		5% ~ 95% RH		
	+5VDC	±5%	+4.75 ~ +5.25V		Storage		5% ~ 95% RH		
	+12VDC	±5%	+11.4 ~ +12.6V		Dimensions		180(D) x 150(W) x 86(H)mm		
	-12VDC	±10%	-10.8 ~ -13.0V		Weight		3.05kg		
	+5VSB	±5%	+4.75 ~ +5.25V		Protection Functions				
DC Output Ripple & Noise	Vout	Standard Range		At Full Load	Over-Current Protection (OCP)				
	+3.3VDC	50mV			Over-Voltage Protection (OVP)				
	+5VDC	50mV			Under-Voltage Protection (UVP)				
	+12VDC	120mV			Short-Circuit Protection (SCP)				
	-12VDC	120mV			Over-Power Protection (OPP)				
	+5VSB	50mV			Over-Temperature Protection (OTP)				

### 4) ZM1200-ARX Electrical & Physical Specifications

AC Input Range	Voltage	115-240VAC±10%		Vout	Output Load Rating			Combined Power	
	Frequency	50Hz ~ 60Hz ±3			I <sub>min</sub>	I <sub>max</sub>	I <sub>peak</sub>		
AC Input Current	115VAC	12.6-6A(EU) / 12-6A(North America)		+3.3V	0.1A	25A		120W	1200W
	240VAC			+5V	0.2A	22A			
PFC Type	Active PFC			+12V	0.2A	100A		1200W	
Power Factor Correction	Max 99%			-12V	0.0A	0.3A		3.6W	
Inrush Current Limit (@ Cold Start at 25°C)	115VAC	Max 50A		+5VSB	0.0A	2.5A		12.5W	
	240VAC			Ambient Temperature					
Efficiency	Max 94% @ 230VAC, Typical load			Operation		0 ~ +40°C			
				Storage		-20 ~ +70°C			
DC Output Voltage Regulation	Vout	Regulation Range		At Full Load	Ambient Humidity				
	+3.3VDC	±5%	+3.14 ~ +3.47V		Operation		5% ~ 95% RH		
	+5VDC	±5%	+4.75 ~ +5.25V		Storage		5% ~ 95% RH		
	+12VDC	±5%	+11.4 ~ +12.6V		Dimensions		180(D) x 150(W) x 86(H)mm		
	-12VDC	±10%	-10.8 ~ -13.0V		Weight		3.1kg		
	+5VSB	±5%	+4.75 ~ +5.25V		Protection Functions				
DC Output Ripple & Noise	Vout	Standard Range		At Full Load	Over-Current Protection (OCP)				
	+3.3VDC	50mV			Over-Voltage Protection (OVP)				
	+5VDC	50mV			Under-Voltage Protection (UVP)				
	+12VDC	120mV			Short-Circuit Protection (SCP)				
	-12VDC	120mV			Over-Power Protection (OPP)				
	+5VSB	50mV			Over-Temperature Protection (OTP)				

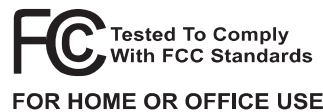
### 3. Specifications

#### 5) ARX-Series Cable & Connector Specifications



Connector Model	Main Borad (20+4Pin)	ATX12V (4+4Pin)	EPS12V (8Pin)	PEI-Ex (6+2Pin)	SATA (5Pin)	Peripheral (4Pin)	FDD (4Pin)
ZM750-ARX	1	1	1	4	12	6	1
	600mm	700mm	650mm	550mm x 4			
ZM850-ARX	1	1	1	6	12	8	1
	600mm	700mm	650mm	550mm x 6			
ZM1000-ARX	1	1	1	6	12	8	1
	600mm	700mm	650mm	550mm x 6			
ZM1200-ARX	1	1	1	8	16	8	1
	600mm	700mm	650mm	550mm x 4 (550mm +150mm) x 2			

### 4. Certifications



## 5. Warranty Information

Zalman Tech products come with the following limited warranties:

- **One Year Warranty**  
CPU coolers (All CNPS series, Reserator 3 Max series, LQ3xx series), computer cases, keyboards, mice, laptop coolers, case fans, hardware enclosures (including VE series), audio devices, and all other accessories not specified below.
- **Three Years Warranty**  
HQ series AIO CPU coolers
- **Seven Years Warranty**  
EBT series Power Supply Units, ARX series Power Supply Units  
Zalman USA has the right to change availability of limited warranty at its own discretion and any changes will not be retroactive.
- **The limited warranty does not cover...**
  1. Non-Zalman brand products and accessories.
  2. Problems resulted from external causes such as accident, abuse, misuse, and/or problems with electrical power.
  3. Any service not authorized by Zalman USA.
  4. Usage that is not in accordance with product instructions.
  5. Failure to follow the product instructions and/or failure to perform preventive maintenance.
  6. Problems caused by using accessories, parts, and/or components not supplied by Zalman.
  7. Products with missing, altered Service Tags and/or serial numbers.
- **For United States and Canada**  
Technical support and warranty related inquiries: [support.usa@zalmanusa.com](mailto:support.usa@zalmanusa.com)  
Toll free customer service: 1-888-925-6266
- **For all other regions**  
Send e-mail to [techsupport@zalman.co.kr](mailto:techsupport@zalman.co.kr)  
For detailed warranty information, please visit [www.zalman.com](http://www.zalman.com).

## 1. Warnings and Safety Precautions



Warning

Négliger les instructions suivantes peut entraîner de graves accidents, voire provoquer la mort.

- ▶ Ouvrir le produit alors que le cordon d'alimentation est branché à une prise peut causer une électrocution ainsi que de sérieux dommages au produit
- ▶ Manipuler le cordon d'alimentation avec les mains humides peut causer une électrocution
- ▶ Insérer les doigts ou des objets métalliques dans le ventilateur alors que celui-ci est en fonctionnement peut entraîner de graves accidents, voire une électrocution.



Caution

Négliger les instructions suivantes peut entraîner des accidents légers, endommager le produit, voire provoquer un dysfonctionnement.

- ▶ Faire fonctionner le produit dans un environnement trop chaud ou trop froid peut avoir des conséquences néfastes sur les performances du produit et sur sa durée de vie.
- ▶ L'exposition à des liquides peut entraîner un dysfonctionnement.
- ▶ Faire fonctionner le produit dans un endroit humide ou mal aéré peut affecter sa durée de vie
- ▶ Brancher le connecteur d'alimentation principal P1 à la carte mère alors que le produit est relié à la source d'alimentation AC peut endommager la carte mère.
- ▶ Assurez-vous que les connecteurs soient correctement branchés, et qu'ils ne soient pas orientés vers la mauvaise direction lorsque vous branchez les connecteurs de sortie DC.
- ▶ Veuillez porter des gants afin d'éviter tout problème durant l'installation.
- ▶ Le design et les spécifications de ce produit pourront être modifiés sans notification préalable afin d'en améliorer la qualité et les performances.

### Responsabilité

Zalman Tech Co Ltd., ne saura être tenu pour responsable en cas de dommages dus à des causes externes, incluant mais non limitées à une mauvaise utilisation, à des problèmes électriques, à un accident, à une négligence, à une altération, à une réparation, à une mauvaise installation ou à des tests inadaptés.

## 2. Components



Alimentation



Quatre(4) vis de fixation



Cinq(5) clips pour câbles



Câble d'alimentation AC

Manual

Manuel d'Utilisation



Sac câble

## 3. Spécifications

### 1) ZM750-ARX Electrical & Physical Specifications

Tension en Entrée	Tension	100~240VAC ±10%		Tension	Charge en Sortie			Puissance Combinée							
	Fréquence	50Hz ~ 60Hz ±3			I <sub>min</sub>	I <sub>max</sub>	I <sub>peak</sub>								
Courant d'Entrée	100VAC	10-5A		+3.3V	0.1A	25A		120W	750W						
	240VAC			+5V	0.2A	22A									
Type de PFC	PFC Actif			+12V	0.2A	62A		744W							
Facteur de Puissance	99% Maximum			-12V	0.0A	0.3A		3.6W							
Limite de courant d'appel (@ Cold Start at 25°C)	100VAC	Max 50A		+5VSB	0.0A	2.5A		12.5W							
	240VAC			Température Ambiante											
Rendement	Max 94% @ 230VAC, Typical load			En Fonctionnement		0 ~ +40°C									
				A l'arrêt		-20 ~ +70°C									
Régulateurs de Tensions en Sortie	Tension	Spécifications		A Pleine charge											
	+3.3VDC	±5%	+3.14 ~ +3.47V							Humidité Ambiante					
	+5VDC	±5%	+4.75 ~ +5.25V							En Fonctionnement		5% ~ 95% RH			
	+12VDC	±5%	+11.4 ~ +12.6V							A l'arrêt		5% ~ 95% RH			
	-12VDC	±10%	-10.8 ~ -13.0V							Dimensions		180(D) x 150(W) x 86(H)mm			
	+5VSB	±5%	+4.75 ~ +5.25V							Poids		2.9kg			
Bruit & Variations en Sortie	Tension	Spécifications		A Pleine charge											
	+3.3VDC	50mV								Protections					
	+5VDC	50mV								Protection contre les surintensités(OCP)					
	+12VDC	120mV								Protection contre les surtensions (OVP)					
	-12VDC	120mV								Sous la protection de tension (UVP)					
	+5VSB	50mV								Protection contre les courts-circuits (SCP)					
				Protection Plus de puissance (OPP)											
				Protection de surchauffe (OTP)											

### 2) ZM850-ARX Electrical & Physical Specifications

Tension en Entrée	Tension	100~240VAC ±10%		Tension	Charge en Sortie			Puissance Combinée							
	Fréquence	50Hz ~ 60Hz ±3			I <sub>min</sub>	I <sub>max</sub>	I <sub>peak</sub>								
Courant d'Entrée	100VAC	11-5.5A		+3.3V	0.1A	25A		120W	850W						
	240VAC			+5V	0.2A	22A									
Type de PFC	PFC Actif			+12V	0.2A	70A		840W							
Facteur de Puissance	99% Maximum			-12V	0.0A	0.3A		3.6W							
Limite de courant d'appel (@ Cold Start at 25°C)	100VAC	Max 50A		+5VSB	0.0A	2.5A		12.5W							
	240VAC			Température Ambiante											
Rendement	Max 94% @ 230VAC, Typical load			En Fonctionnement		0 ~ +40°C									
				A l'arrêt		-20 ~ +70°C									
Régulateurs de Tensions en Sortie	Tension	Spécifications		A Pleine charge											
	+3.3VDC	±5%	+3.14 ~ +3.47V							Humidité Ambiante					
	+5VDC	±5%	+4.75 ~ +5.25V							En Fonctionnement		5% ~ 95% RH			
	+12VDC	±5%	+11.4 ~ +12.6V							A l'arrêt		5% ~ 95% RH			
	-12VDC	±10%	-10.8 ~ -13.0V							Dimensions		180(D) x 150(W) x 86(H)mm			
	+5VSB	±5%	+4.75 ~ +5.25V							Poids		2.95kg			
Bruit & Variations en Sortie	Tension	Spécifications		A Pleine charge											
	+3.3VDC	50mV								Protections					
	+5VDC	50mV								Protection contre les surintensités(OCP)					
	+12VDC	120mV								Protection contre les surtensions (OVP)					
	-12VDC	120mV								Sous la protection de tension (UVP)					
	+5VSB	50mV								Protection contre les courts-circuits (SCP)					
				Protection Plus de puissance (OPP)											
				Protection de surchauffe (OTP)											



### 3. Spécifications

#### 3) ZM1000-ARX Electrical & Physical Specifications

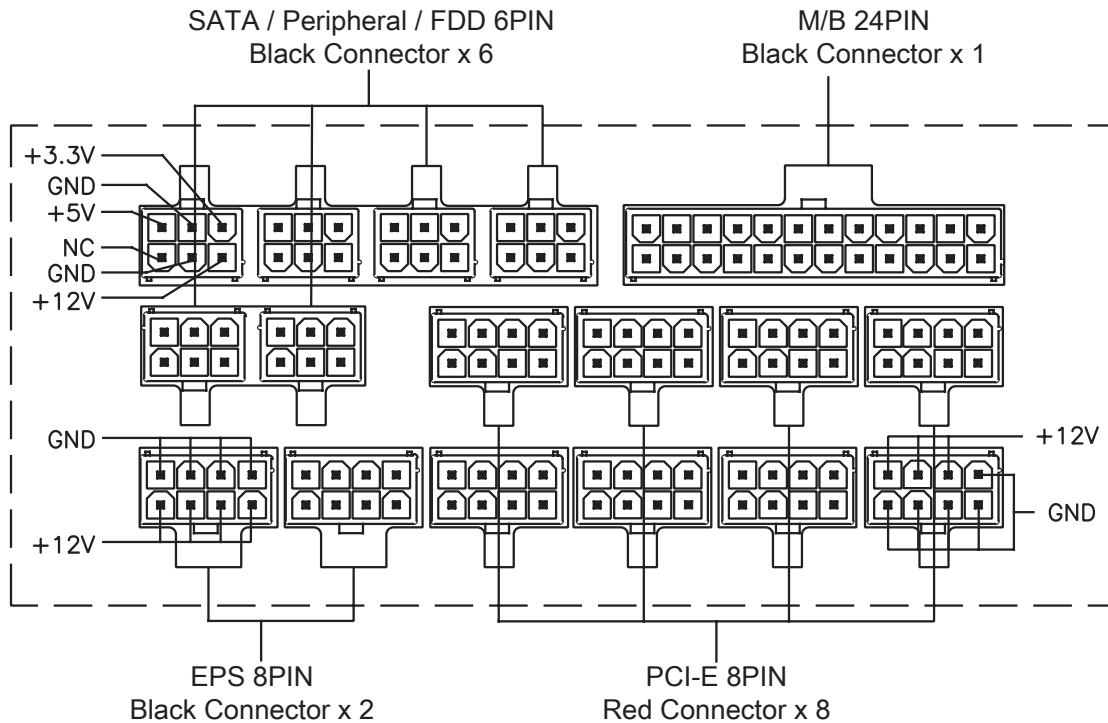
Tension en Entrée	Tension	100~240VAC ±10%		Tension	Charge en Sortie			Puissance Combinée	
	Fréquence	50Hz ~ 60Hz ±3			I <sub>min</sub>	I <sub>max</sub>	I <sub>peak</sub>		
Courant d'Entrée	100VAC	12-6A		+3.3V	0.1A	25A		120W	1000W
	240VAC			+5V	0.2A	22A			
Type de PFC	PFC Actif			+12V	0.2A	83A		996W	
Facteur de Puissance	99% Maximum			-12V	0.0A	0.3A		3.6W	
Limite de courant d'appel (@ Cold Start at 25°C)	100VAC	Max 50A		+5VSB	0.0A	2.5A		12.5W	
	240VAC			Température Ambiante					
Rendement	Max 94% @ 230VAC, Typical load			En Fonctionnement		0 ~ +40°C			
				A l'arrêt		-20 ~ +70°C			
Régulateurs de Tensions en Sortie	Tension	Spécifications		A Pleine charge	Humidité Ambiante				
	+3.3VDC	±5%	+3.14 ~ +3.47V		En Fonctionnement		5% ~ 95% RH		
	+5VDC	±5%	+4.75 ~ +5.25V		A l'arrêt		5% ~ 95% RH		
	+12VDC	±5%	+11.4 ~ +12.6V		Dimensions		180(D) x 150(W) x 86(H)mm		
	-12VDC	±10%	-10.8 ~ -13.0V		Poids		3.05kg		
	+5VSB	±5%	+4.75 ~ +5.25V		Protections				
Bruit & Variations en Sortie	Tension	Spécifications		A Pleine charge	Protection contre les surintensités(OCP)				
	+3.3VDC	50mV			Protection contre les surtensions (OVP)				
	+5VDC	50mV			Sous la protection de tension (UVP)				
	+12VDC	120mV			Protection contre les courts-circuits (SCP)				
	-12VDC	120mV			Protection Plus de puissance (OPP)				
	+5VSB	50mV			Protection de surchauffe (OTP)				

#### 4) ZM1200-ARX Electrical & Physical Specifications

Tension en Entrée	Tension	115-240VAC ±10%		Tension	Charge en Sortie			Puissance Combinée	
	Fréquence	50Hz ~ 60Hz ±3			I <sub>min</sub>	I <sub>max</sub>	I <sub>peak</sub>		
Courant d'Entrée	115VAC	12.6-6A(EU) / 12-6A(North America)		+3.3V	0.1A	25A		120W	1200W
	240VAC			+5V	0.2A	22A			
Type de PFC	PFC Actif			+12V	0.2A	100A		1200W	
Facteur de Puissance	99% Maximum			-12V	0.0A	0.3A		3.6W	
Limite de courant d'appel (@ Cold Start at 25°C)	115VAC	Max 50A		+5VSB	0.0A	2.5A		12.5W	
	240VAC			Température Ambiante					
Rendement	Max 94% @ 230VAC, Typical load			En Fonctionnement		0 ~ +40°C			
				A l'arrêt		-20 ~ +70°C			
Régulateurs de Tensions en Sortie	Tension	Spécifications		A Pleine charge	Humidité Ambiante				
	+3.3VDC	±5%	+3.14 ~ +3.47V		En Fonctionnement		5% ~ 95% RH		
	+5VDC	±5%	+4.75 ~ +5.25V		A l'arrêt		5% ~ 95% RH		
	+12VDC	±5%	+11.4 ~ +12.6V		Dimensions		180(D) x 150(W) x 86(H)mm		
	-12VDC	±10%	-10.8 ~ -13.0V		Poids		3.1kg		
	+5VSB	±5%	+4.75 ~ +5.25V		Protections				
Bruit & Variations en Sortie	Tension	Spécifications		A Pleine charge	Protection contre les surintensités(OCP)				
	+3.3VDC	50mV			Protection contre les surtensions (OVP)				
	+5VDC	50mV			Sous la protection de tension (UVP)				
	+12VDC	120mV			Protection contre les courts-circuits (SCP)				
	-12VDC	120mV			Protection Plus de puissance (OPP)				
	+5VSB	50mV			Protection de surchauffe (OTP)				

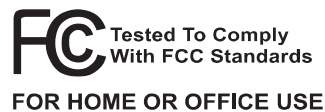
## 3. Spécifications

### 5) ARX-Series Cable Specifications



Connector Model	Main Board (20+4Pin)	ATX12V (4+4Pin)	EPS12V (8Pin)	PEI-Ex (6+2Pin)	SATA (5Pin)	Peripheral (4Pin)	FDD (4Pin)
ZM750-ARX	1	1	1	4	12	6	1
	600mm	700mm	650mm	550mm x 4			
ZM850-ARX	1	1	1	6	12	8	1
	600mm	700mm	650mm	550mm x 6			
ZM1000-ARX	1	1	1	6	12	8	1
	600mm	700mm	650mm	550mm x 6			
ZM1200-ARX	1	1	1	8	16	8	1
	600mm	700mm	650mm	550mm x 4 (550mm + 150mm) x 2			

## 4. Certifications



## 1. Precauciones de utilización



Desatender las instrucciones siguientes puede causar graves accidentes, e incluso provocar la muerte.

- \* Abrir el producto mientras el cordón de alimentación está conectado a un enchufe puede causar una electricución así como dañar seriamente el producto.
- \* Tocar el cordón de alimentación con las manos húmedas puede causar una electrocución.
- \* Insertar los dedos u objetos metálicos en el ventilador mientras está funcionando puede provocar graves accidentes, e incluso una electrocución.



Desatender las instrucciones siguientes puede causar accidentes mínimos, dañar el producto o provocar una disfunción.

- \* Hacer funcionar el producto en un entorno demasiado caliente o demasiado frío puede tener consecuencias nefastas en su rendimiento y en su duración de vida.
- \* La exposición a líquidos puede causar una disfunción.
- \* Hacer funcionar el producto en un sitio húmedo o mal ventilado puede afectar su duración de vida.
- \* Conectar el conector de alimentación principal P1 a la placa base mientras el producto está conectado a la fuente de alimentación AC puede dañar la placa base.
- \* Asegúrese de que los conectores estén correctamente conectados, y que estén orientados hacia la buena dirección cuando conecte los conectores de salida DC.
- \* Lleve guantes durante la instalación para evitar cualquier accidente.
- \* El diseño y las especificaciones de este producto se podrán modificar sin notificación previa con el fin de mejorar su rendimiento y su calidad.

**Responsabilidad)** Zalman Tech Co Ltd., no será responsable en caso de daños debidos a causas externas, incluyendo pero no limitadas a una mala utilización, a problemas eléctricos, a un accidente, a una negligencia, a una alteración, a una reparación, a una mal instalación o a pruebas inadaptadas.

## 2. Components



Power Supply



Four Screws



Five Cable Ties



AC Power Cord

Manual

User's Manual



Cable Bag

## 3. Especificaciones

### 1) ZM750-ARX Especificaciones Electricas & Fisicas

AC Input Range	Voltage	100~240VAC ±10%		Vout	Output Load Rating			Combined Power	
	Frequency	50Hz ~ 60Hz ±3			I <sub>min</sub>	I <sub>max</sub>	I <sub>peak</sub>		
AC Input Current	100VAC	10-5A		+3.3V	0.1A	25A		120W	750W
	240VAC			+5V	0.2A	22A			
PFC Type	Active PFC			+12V	0.2A	62A		744W	
Power Factor Correction	Max 99%			-12V	0.0A	0.3A		3.6W	
Inrush Current Limit (@ Cold Start at 25°C)	100VAC	Max 50A		+5VSB	0.0A	2.5A		12.5W	
	240VAC			Ambient Temperature					
Efficiency	Max 94% @ 230VAC, Typical load			Operation	0 ~ +40°C				
				Storage	-20 ~ +70°C				
DC Output Voltage Regulation	Vout	Regulation Range		At Full Load	Ambient Humidity				
	+3.3VDC	±5%	+3.14 ~ +3.47V		Operation	5% ~ 95% RH			
	+5VDC	±5%	+4.75 ~ +5.25V		Storage	5% ~ 95% RH			
	+12VDC	±5%	+11.4 ~ +12.6V		Dimensions	180(D) x 150(W) x 86(H)mm			
	-12VDC	±10%	-10.8 ~ -13.0V		Weight	2.9kg			
	+5VSB	±5%	+4.75 ~ +5.25V		Protection Functions				
DC Output Ripple & Noise	Vout	Standard Range		At Full Load	Over-Current Protection (OCP)				
	+3.3VDC	50mV			Over-Voltage Protection (OVP)				
	+5VDC	50mV			Under-Voltage Protection (UVP)				
	+12VDC	120mV			Short-Circuit Protection (SCP)				
	-12VDC	120mV			Over-Power Protection (OPP)				
	+5VSB	50mV			Over-Temperature Protection (OTP)				

### 2) ZM850-ARX Especificaciones Electricas & Fisicas

AC Input Range	Voltage	100~240VAC ±10%		Vout	Output Load Rating			Combined Power	
	Frequency	50Hz ~ 60Hz ±3			I <sub>min</sub>	I <sub>max</sub>	I <sub>peak</sub>		
AC Input Current	100VAC	11-5.5A		+3.3V	0.1A	25A		120W	850W
	240VAC			+5V	0.2A	22A			
PFC Type	Active PFC			+12V	0.2A	70A		840W	
Power Factor Correction	Max 99%			-12V	0.0A	0.3A		3.6W	
Inrush Current Limit (@ Cold Start at 25°C)	100VAC	Max 50A		+5VSB	0.0A	2.5A		12.5W	
	240VAC			Ambient Temperature					
Efficiency	Max 94% @ 230VAC, Typical load			Operation	0 ~ +40°C				
				Storage	-20 ~ +70°C				
DC Output Voltage Regulation	Vout	Regulation Range		At Full Load	Ambient Humidity				
	+3.3VDC	±5%	+3.14 ~ +3.47V		Operation	5% ~ 95% RH			
	+5VDC	±5%	+4.75 ~ +5.25V		Storage	5% ~ 95% RH			
	+12VDC	±5%	+11.4 ~ +12.6V		Dimensions	180(D) x 150(W) x 86(H)mm			
	-12VDC	±10%	-10.8 ~ -13.0V		Weight	2.95kg			
	+5VSB	±5%	+4.75 ~ +5.25V		Protection Functions				
DC Output Ripple & Noise	Vout	Standard Range		At Full Load	Over-Current Protection (OCP)				
	+3.3VDC	50mV			Over-Voltage Protection (OVP)				
	+5VDC	50mV			Under-Voltage Protection (UVP)				
	+12VDC	120mV			Short-Circuit Protection (SCP)				
	-12VDC	120mV			Over-Power Protection (OPP)				
	+5VSB	50mV			Over-Temperature Protection (OTP)				

### 3. Especificaciones

#### 3) ZM1000-ARX Especificaciones Electricas & Fisicas

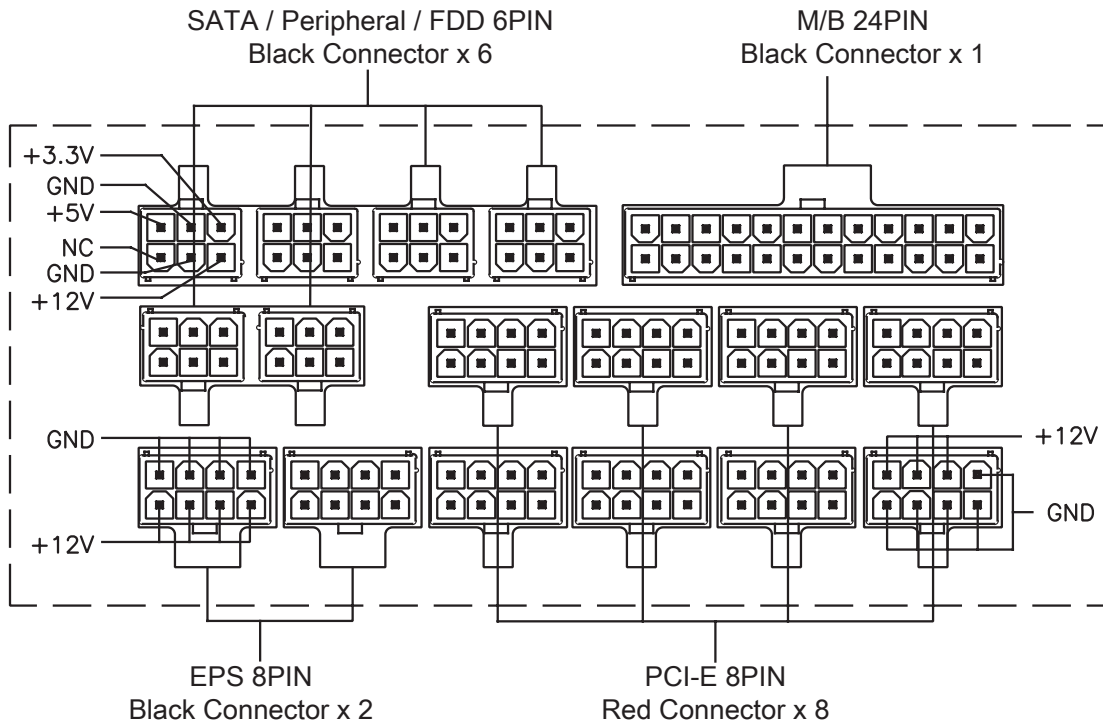
AC Input Range	Voltage	100~240VAC ±10%		Vout	Output Load Rating			Combined Power	
	Frequency	50Hz ~ 60Hz ±3			I <sub>min</sub>	I <sub>max</sub>	I <sub>peak</sub>		
AC Input Current	100VAC	12-6A		+3.3V	0.1A	25A		120W	1000W
	240VAC			+5V	0.2A	22A			
PFC Type	Active PFC			+12V	0.2A	83A		996W	
Power Factor Correction	Max 99%			-12V	0.0A	0.3A		3.6W	
Inrush Current Limit (@ Cold Start at 25°C)	100VAC	Max 50A		+5VSB	0.0A	2.5A		12.5W	
	240VAC			Ambient Temperature					
Efficiency	Max 94% @ 230VAC, Typical load			Operation	0 ~ +40°C				
				Storage	-20 ~ +70°C				
DC Output Voltage Regulation	Vout	Regulation Range		At Full Load	Ambient Humidity				
	+3.3VDC	±5%	+3.14 ~ +3.47V		Operation	5% ~ 95% RH			
	+5VDC	±5%	+4.75 ~ +5.25V		Storage	5% ~ 95% RH			
	+12VDC	±5%	+11.4 ~ +12.6V		Dimensions	180(D) x 150(W) x 86(H)mm			
	-12VDC	±10%	-10.8 ~ -13.0V		Weight	3.05kg			
	+5VSB	±5%	+4.75 ~ +5.25V		Protection Functions				
DC Output Ripple & Noise	Vout	Standard Range		At Full Load	Over-Current Protection (OCP)				
	+3.3VDC	50mV			Over-Voltage Protection (OVP)				
	+5VDC	50mV			Under-Voltage Protection (UVP)				
	+12VDC	120mV			Short-Circuit Protection (SCP)				
	-12VDC	120mV			Over-Power Protection (OPP)				
	+5VSB	50mV			Over-Temperature Protection (OTP)				

#### 4) ZM1200-ARX Especificaciones Electricas & Fisicas

AC Input Range	Voltage	115-240VAC ±10%		Vout	Output Load Rating			Combined Power	
	Frequency	50Hz ~ 60Hz ±3			I <sub>min</sub>	I <sub>max</sub>	I <sub>peak</sub>		
AC Input Current	115VAC	12.6-6A(EU) / 12-6A(North America)		+3.3V	0.1A	25A		120W	1200W
	240VAC			+5V	0.2A	22A			
PFC Type	Active PFC			+12V	0.2A	100A		1200W	
Power Factor Correction	Max 99%			-12V	0.0A	0.3A		3.6W	
Inrush Current Limit (@ Cold Start at 25°C)	115VAC	Max 50A		+5VSB	0.0A	2.5A		12.5W	
	240VAC			Ambient Temperature					
Efficiency	Max 94% @ 230VAC, Typical load			Operation	0 ~ +40°C				
				Storage	-20 ~ +70°C				
DC Output Voltage Regulation	Vout	Regulation Range		At Full Load	Ambient Humidity				
	+3.3VDC	±5%	+3.14 ~ +3.47V		Operation	5% ~ 95% RH			
	+5VDC	±5%	+4.75 ~ +5.25V		Storage	5% ~ 95% RH			
	+12VDC	±5%	+11.4 ~ +12.6V		Dimensions	180(D) x 150(W) x 86(H)mm			
	-12VDC	±10%	-10.8 ~ -13.0V		Weight	3.1kg			
	+5VSB	±5%	+4.75 ~ +5.25V		Protection Functions				
DC Output Ripple & Noise	Vout	Standard Range		At Full Load	Over-Current Protection (OCP)				
	+3.3VDC	50mV			Over-Voltage Protection (OVP)				
	+5VDC	50mV			Under-Voltage Protection (UVP)				
	+12VDC	120mV			Short-Circuit Protection (SCP)				
	-12VDC	120mV			Over-Power Protection (OPP)				
	+5VSB	50mV			Over-Temperature Protection (OTP)				

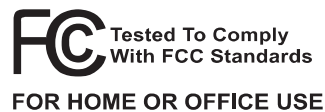
## 3. Especificaciones

### 5) ARX-Series Especificaciones del cable de alimentación en Salida



Connector Model	Main Borad (20+4Pin)	ATX12V (4+4Pin)	EPS12V (8Pin)	PEI-Ex (6+2Pin)	SATA (5Pin)	Peripheral (4Pin)	FDD (4Pin)
ZM750-ARX	1	1	1	4	12	6	1
	600mm	700mm	650mm	550mm x 4			
ZM850-ARX	1	1	1	6	12	8	1
	600mm	700mm	650mm	550mm x 6			
ZM1000-ARX	1	1	1	6	12	8	1
	600mm	700mm	650mm	550mm x 6			
ZM1200-ARX	1	1	1	8	16	8	1
	600mm	700mm	650mm	550mm x 4 (550mm +150mm) x 2			

## 4. Certifications



## 1. Предупреждения и меры предосторожности



Предупреждение

Риск получения тяжелых травм и летального исхода.

- ▶ При подключенном кабеле питания не снимайте самостоятельно крышку, так как это может привести к поражению электрическим током или выходу изделия из строя.
- ▶ Не прикасайтесь к кабелю питания мокрыми руками, так как это может привести к поражению электрическим током.
- ▶ Не вставляйте пальцы и металлические предметы в охлаждающий вентилятор и вентиляционные отверстия изделия.



Внимание

Риск получения легких травм или нарушения работоспособности изделия.

- ▶ Использование изделия в месте с чрезмерно низкой температурой либо вблизи источников тепла может привести к снижению работоспособности и срока службы изделия.
- ▶ Во избежание поломки изделия не допускайте попадания внутрь воды или другой жидкости.
- ▶ Использование изделия во влажных или непрветриваемых помещениях может привести к сокращению срока его службы.
- ▶ Подключение блока питания к материнской плате при подключенном кабеле питания может привести к выходу материнской платы из строя.
- ▶ Будьте внимательны при подключении выходных коннекторов к плате. Каждому коннектору должен соответствовать соответствующий разъем.
- ▶ Для предупреждения несчастных случаев и травм используйте перчатки при работе с данным изделием.
- ▶ Производитель не несет ответственности за неполадки, возникшие в результате неправильной установки либо использования изделия не по назначению.
- ▶ Конструкция и внешний вид изделия для улучшения его качеств могут быть изменены производителем без предупреждения.

Disclaimer) Zalman Tech Co., Ltd. is not responsible for any damages due to external causes, including but not limited to, improper use, problems with electrical power, accident, neglect, alteration, repair, improper installation, or improper testing.

## 2. Комплектация



Блок питания



4 винта для крепления



5 стяжек



сетевой шнур

Manual

руководство по эксплуатации



кабель сумка

## 3. инструкция по обращению

### 1) ZM750-ARX электрический & физический спецификация

Диапазон входного напряжения переменного тока	Voltage	100~240VAC ±10%		выходное напряжение	диапазон выходной нагрузки			суммарный выход одной ток	
	Frequency	50Hz ~ 60Hz ±3			I <sub>min</sub>	I <sub>max</sub>	I <sub>peak</sub>		
переменный ток на входе	100VAC	10-5A		+3.3V	0.1A	25A	120W	750W	
	240VAC			+5V	0.2A	22A			
PFC тип	Active PFC			+12V	0.2A	62A	744W	750W	
коэффициент мощности	максимум 99%			-12V	0.0A	0.3A	3.6W		
ограничение пускового тока (@ Cold Start at 25°C)	100VAC	максимум 50A		+5VSB	0.0A	2.5A	12.5W	относительная влажность окружающей среды	
	240VAC			рабочая температура		0 ~ +40°C			
КПД	максимум 94% @ 230VAC, Typical load			максимальная нагрузка	температура хранения		-20 ~ +70°C		
	выходное напряжение		стандартный диапазон		относительная влажность окружающей среды				
	+3.3VDC	±5%	+3.14 ~ +3.47V		рабочая влажность		5% ~ 95% RH		
	+5VDC	±5%	+4.75 ~ +5.25V		влажность хранения		5% ~ 95% RH		
	+12VDC	±5%	+11.4 ~ +12.6V		размеры		180(D) x 150(W) x 86(H)mm		
	+5VSB	±5%	+4.75 ~ +5.25V		вес		2.9kg		
выходные пульсации и помехи	выходное напряжение		стандартный диапазон		функции безопасности				
	+3.3VDC	50mV			защита от по сравнению с нынешним (OCP)				
	+5VDC	50mV			защита от перенапряжений (OVP)				
	+12VDC	120mV			защита от понижения напряжения (UVP)				
	-12VDC	120mV			защита от короткого замыкания (SCP)				
	+5VSB	50mV			защита от осилить (OPP)				
				защита от перегрева (OTP)					

### 2) ZM750-ARX электрический & физический спецификация

Диапазон входного напряжения переменного тока	Voltage	100~240VAC ±10%		выходное напряжение	диапазон выходной нагрузки			суммарный выход одной ток	
	Frequency	50Hz ~ 60Hz ±3			I <sub>min</sub>	I <sub>max</sub>	I <sub>peak</sub>		
переменный ток на входе	100VAC	11-5.5A		+3.3V	0.1A	25A	120W	850W	
	240VAC			+5V	0.2A	22A			
PFC тип	Active PFC			+12V	0.2A	70A	840W	850W	
коэффициент мощности	максимум 99%			-12V	0.0A	0.3A	3.6W		
ограничение пускового тока (@ Cold Start at 25°C)	100VAC	максимум 50A		+5VSB	0.0A	2.5A	12.5W	относительная влажность окружающей среды	
	240VAC			рабочая температура		0 ~ +40°C			
КПД	максимум 94% @ 230VAC, Typical load			максимальная нагрузка	температура хранения		-20 ~ +70°C		
	выходное напряжение		стандартный диапазон		относительная влажность окружающей среды				
	+3.3VDC	±5%	+3.14 ~ +3.47V		рабочая влажность		5% ~ 95% RH		
	+5VDC	±5%	+4.75 ~ +5.25V		влажность хранения		5% ~ 95% RH		
	+12VDC	±5%	+11.4 ~ +12.6V		размеры		180(D) x 150(W) x 86(H)mm		
	+5VSB	±5%	+4.75 ~ +5.25V		вес		2.95kg		
выходные пульсации и помехи	выходное напряжение		стандартный диапазон		функции безопасности				
	+3.3VDC	50mV			защита от по сравнению с нынешним (OCP)				
	+5VDC	50mV			защита от перенапряжений (OVP)				
	+12VDC	120mV			защита от понижения напряжения (UVP)				
	-12VDC	120mV			защита от короткого замыкания (SCP)				
	+5VSB	50mV			защита от осилить (OPP)				
				защита от перегрева (OTP)					



### 3. инструкция по обращению

#### 3) ZM1000-ARX электрический & физический спецификация

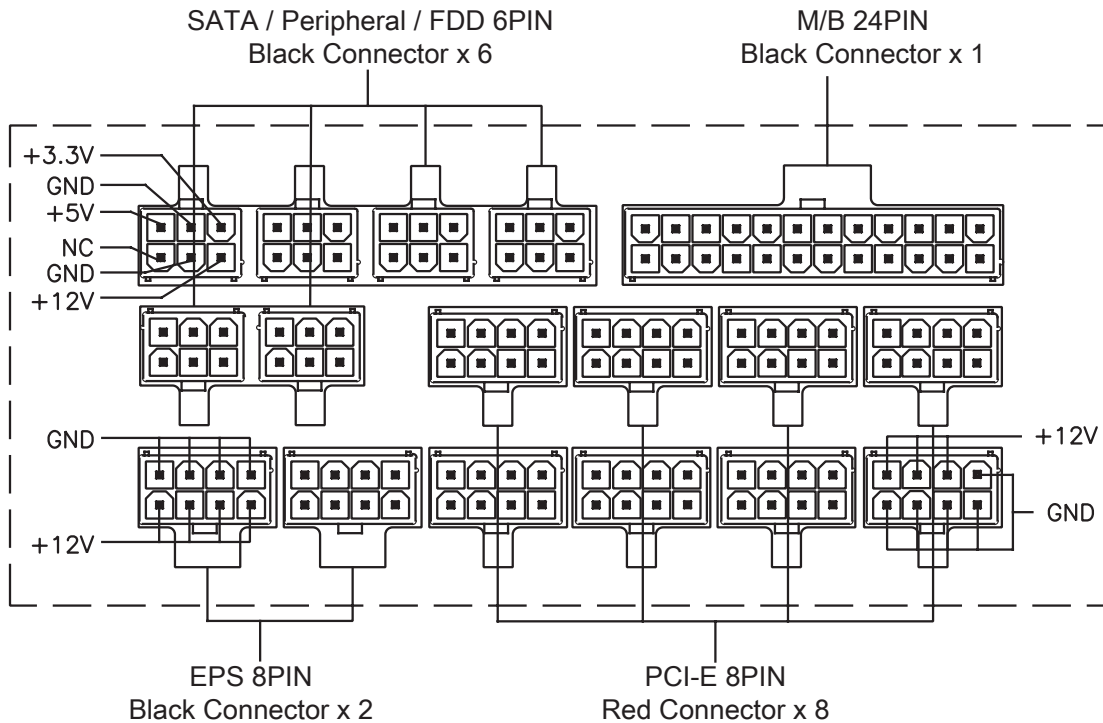
Диапазон входного напряжения переменного тока	Voltage	100~240VAC ±10%		выходное напряжение	диапазон выходной нагрузки			суммарный выходной ток	
	Frequency	50Hz ~ 60Hz ±3			I <sub>min</sub>	I <sub>max</sub>	I <sub>peak</sub>		
переменный ток на входе	100VAC	12-6A		+3.3V	0.1A	25A	120W	1000W	
	240VAC			+5V	0.2A	22A			
PFC тип	Active PFC			+12V	0.2A	83A	996W		
коэффициент мощности	максимум 99%			-12V	0.0A	0.3A	3.6W		
ограничение пускового тока (@ Cold Start at 25°C)	100VAC	максимум 50A		+5VSB	0.0A	2.5A	12.5W		
	240VAC			относительная влажность окружающей среды					
КПД	максимум 94% @ 230VAC, Typical load			рабочая температура		0 ~ +40°C			
стабилизация выходного напряжения	выходное напряжение	стандартный диапазон		максимальная нагрузка	температура хранения		-20 ~ +70°C		
	+3.3VDC	±5%	+3.14 ~ +3.47V		относительная влажность окружающей среды				
	+5VDC	±5%	+4.75 ~ +5.25V		рабочая влажность		5% ~ 95% RH		
	+12VDC	±5%	+11.4 ~ +12.6V		влажность хранения		5% ~ 95% RH		
	-12VDC	±10%	-10.8 ~ -13.0V		размеры		180(D) x 150(W) x 86(H)mm		
	+5VSB	±5%	+4.75 ~ +5.25V		вес		3.05kg		
выходные пульсации и помехи	выходное напряжение	стандартный диапазон		максимальная нагрузка	функции безопасности				
	+3.3VDC	50mV			защита от по сравнению с нынешним (OCP)				
	+5VDC	50mV			защита от перенапряжений (OVP)				
	+12VDC	120mV			защита от понижения напряжения (UVP)				
	-12VDC	120mV			защита от короткого замыкания (SCP)				
	+5VSB	50mV			защита от осилить (OPP)				
					защита от перегрева (OTP)				

#### 4) ZM1200-ARX электрический & физический спецификация

Диапазон входного напряжения переменного тока	Voltage	115-240VAC ±10%		выходное напряжение	диапазон выходной нагрузки			суммарный выходной ток	
	Frequency	50Hz ~ 60Hz ±3			I <sub>min</sub>	I <sub>max</sub>	I <sub>peak</sub>		
переменный ток на входе	115VAC	12.6-6A(EU) / 12-6A(North America)		+3.3V	0.1A	25A	120W	1200W	
	240VAC			+5V	0.2A	22A			
PFC тип	Active PFC			+12V	0.2A	100A	1200W		
коэффициент мощности	максимум 99%			-12V	0.0A	0.3A	3.6W		
ограничение пускового тока (@ Cold Start at 25°C)	115VAC	максимум 50A		+5VSB	0.0A	2.5A	12.5W		
	240VAC			относительная влажность окружающей среды					
КПД	максимум 94% @ 230VAC, Typical load			рабочая температура		0 ~ +40°C			
стабилизация выходного напряжения	выходное напряжение	стандартный диапазон		максимальная нагрузка	температура хранения		-20 ~ +70°C		
	+3.3VDC	±5%	+3.14 ~ +3.47V		относительная влажность окружающей среды				
	+5VDC	±5%	+4.75 ~ +5.25V		рабочая влажность		5% ~ 95% RH		
	+12VDC	±5%	+11.4 ~ +12.6V		влажность хранения		5% ~ 95% RH		
	-12VDC	±10%	-10.8 ~ -13.0V		размеры		180(D) x 150(W) x 86(H)mm		
	+5VSB	±5%	+4.75 ~ +5.25V		вес		3.1kg		
выходные пульсации и помехи	выходное напряжение	стандартный диапазон		максимальная нагрузка	функции безопасности				
	+3.3VDC	50mV			защита от по сравнению с нынешним (OCP)				
	+5VDC	50mV			защита от перенапряжений (OVP)				
	+12VDC	120mV			защита от понижения напряжения (UVP)				
	-12VDC	120mV			защита от короткого замыкания (SCP)				
	+5VSB	50mV			защита от осилить (OPP)				
					защита от перегрева (OTP)				

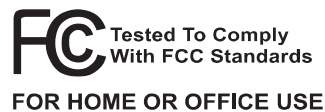
## 3. Especificaciones

### 5) ARX-Series внешний вид





Connector Model	Main Board (20+4Pin)	ATX12V (4+4Pin)	EPS12V (8Pin)	PEI-Ex (6+2Pin)	SATA (5Pin)	Peripheral (4Pin)	FDD (4Pin)
ZM750-ARX	1	1	1	4	12	6	1
	600mm	700mm	650mm	550mm x 4			
ZM850-ARX	1	1	1	6	12	8	1
	600mm	700mm	650mm	550mm x 6			
ZM1000-ARX	1	1	1	6	12	8	1
	600mm	700mm	650mm	550mm x 6			
ZM1200-ARX	1	1	1	8	16	8	1
	600mm	700mm	650mm	550mm x 4 (550mm + 150mm) x 2			

## 4. сертификация



## 1. 경고 및 주의사항

 경고	인체에 치명적인 상해나 사망사고가 발생할 수 있습니다.
<ul style="list-style-type: none"> <li>▶ 전원 플러그를 꽂은 상태에서 제품의 커버를 임의로 분해할 경우 감전사고나 치명적인 제품 손상이 발생할 수 있으므로 임의로 분해하지 마십시오.</li> <li>▶ 물기가 있는 손으로 전원 플러그를 만지면 감전될 위험이 있으므로 절대 젖은 손으로 만지지 마십시오.</li> <li>▶ 제품의 공기 구멍과 냉각 팬에 손가락이나 금속 물체를 넣지 마십시오.</li> </ul>	

 주의	인체에 가벼운 상처나 제품의 성능상 저하가 발생할 수 있습니다.
<ul style="list-style-type: none"> <li>▶ 너무 차가운 곳이나 주위에 열이 나는 곳에서는 제품 성능 및 수명이 저하될 수 있습니다.</li> <li>▶ 제품 속으로 물이나 액체가 들어가면 제품에 손상을 줄 수 있으므로 주의하여 주십시오.</li> <li>▶ 습기가 많은 곳이나 통풍이 잘 되지 않는 곳에서는 제품의 수명이 단축될 수 있습니다.</li> <li>▶ AC전원이 공급된 상태에서 메인보드에 메인 출력 커넥터를 연결하면 메인보드에 손상을 줄 수 있으므로 유의하십시오.</li> <li>▶ DC출력 커넥터를 연결할 때 각 커넥터의 알맞은 위치에 연결해야 합니다. 그리고 각각의 커넥터들을 반대 방향(거꾸로)으로 잘못 연결하는 일이 없도록 유의하십시오.</li> <li>▶ 본 제품 취급도중 상처 및 사고예방을 위해 장갑을 반드시 착용하여 주십시오.</li> <li>▶ 설치 오류나 정해진 용도 외의 사용으로 인해 발생하는 문제에 대해 당사는 어떠한 책임도 지지 않습니다.</li> <li>▶ 제품의 외관 디자인 및 규격은 품질향상을 위해 소비자에게 예고 없이 변경될 수 있습니다.</li> </ul>	

## 2. 구성품



파워 서플라이



고정볼트 - 4개



케이블 타이 - 5개



전원 코드



취급 설명서



케이블 가방

## 3. 제품 사양

### 1) ZM750-ARX 전기적 / 기구적 사양

AC 입력 범위	전압	100~240VAC±10%		출력 전압	출력 부하 범위			합산 출력	
	주파수	50Hz ~ 60Hz ±3			I <sub>min</sub>	I <sub>max</sub>	I <sub>peak</sub>		
AC 입력 전류	100VAC	10-5A		+3.3V	0.1A	25A		120W	750W
	240VAC			+5V	0.2A	22A			
PFC 종류	Active PFC			+12V	0.2A	62A		744W	
역률	최대 99%			-12V	0.0A	0.3A		3.6W	
돌입 전류 한계 (@ Cold Start at 25°C)	100VAC	최대 50A		+5VSB	0.0A	2.5A		12.5W	
	240VAC			외부 온도 조건					
효율	최대 94% @ 230VAC, Typical load			동작 온도	0 ~ +40°C				
DC 출력 전압 안정도	출력전압	안정화 범위		최대 부하 조건	저장 온도	-20 ~ +70°C			
	+3.3VDC	±5%	+3.14 ~ +3.47V		외부 습도 조건				
	+5VDC	±5%	+4.75 ~ +5.25V		동작 습도	5% ~ 95% RH			
	+12VDC	±5%	+11.4 ~ +12.6V		저장 습도	5% ~ 95% RH			
	-12VDC	±10%	-10.8 ~ -13.0V		제품 크기	180(D) x 150(W) x 86(H)mm			
	+5VSB	±5%	+4.75 ~ +5.25V		제품 무게	2.9kg			
DC 출력 리플 및 노이즈	출력전압	표준 범위		최대 부하 조건	보호기능				
	+3.3VDC	50mV			과전류 보호(OCP)				
	+5VDC	50mV			과전압 보호(OVP)				
	+12VDC	120mV			저전압 보호(UVP)				
	-12VDC	120mV			단락 회로 보호(SCP)				
	+5VSB	50mV			과전력 보호(OPP)				
					과열보호 (OTP)				

### 2) ZM850-ARX 전기적 / 기구적 사양

AC 입력 범위	전압	100~240VAC±10%		출력 전압	출력 부하 범위			합산 출력	
	주파수	50Hz ~ 60Hz ±3			I <sub>min</sub>	I <sub>max</sub>	I <sub>peak</sub>		
AC 입력 전류	100VAC	11-5.5A		+3.3V	0.1A	25A		120W	850W
	240VAC			+5V	0.2A	22A			
PFC 종류	Active PFC			+12V	0.2A	70A		840W	
역률	최대 99%			-12V	0.0A	0.3A		3.6W	
돌입 전류 한계 (@ Cold Start at 25°C)	100VAC	최대 50A		+5VSB	0.0A	2.5A		12.5W	
	240VAC			외부 온도 조건					
효율	최대 94% @ 230VAC, Typical load			동작 온도	0 ~ +40°C				
DC 출력 전압 안정도	출력전압	안정화 범위		최대 부하 조건	저장 온도	-20 ~ +70°C			
	+3.3VDC	±5%	+3.14 ~ +3.47V		외부 습도 조건				
	+5VDC	±5%	+4.75 ~ +5.25V		동작 습도	5% ~ 95% RH			
	+12VDC	±5%	+11.4 ~ +12.6V		저장 습도	5% ~ 95% RH			
	-12VDC	±10%	-10.8 ~ -13.0V		제품 크기	180(D) x 150(W) x 86(H)mm			
	+5VSB	±5%	+4.75 ~ +5.25V		제품 무게	2.95kg			
DC 출력 리플 및 노이즈	출력전압	표준 범위		최대 부하 조건	보호기능				
	+3.3VDC	50mV			과전류 보호(OCP)				
	+5VDC	50mV			과전압 보호(OVP)				
	+12VDC	120mV			저전압 보호(UVP)				
	-12VDC	120mV			단락 회로 보호(SCP)				
	+5VSB	50mV			과전력 보호(OPP)				
					과열보호 (OTP)				

### 3. 제품 사양

#### 3) ZM1000-ARX 전기적 / 기구적 사양

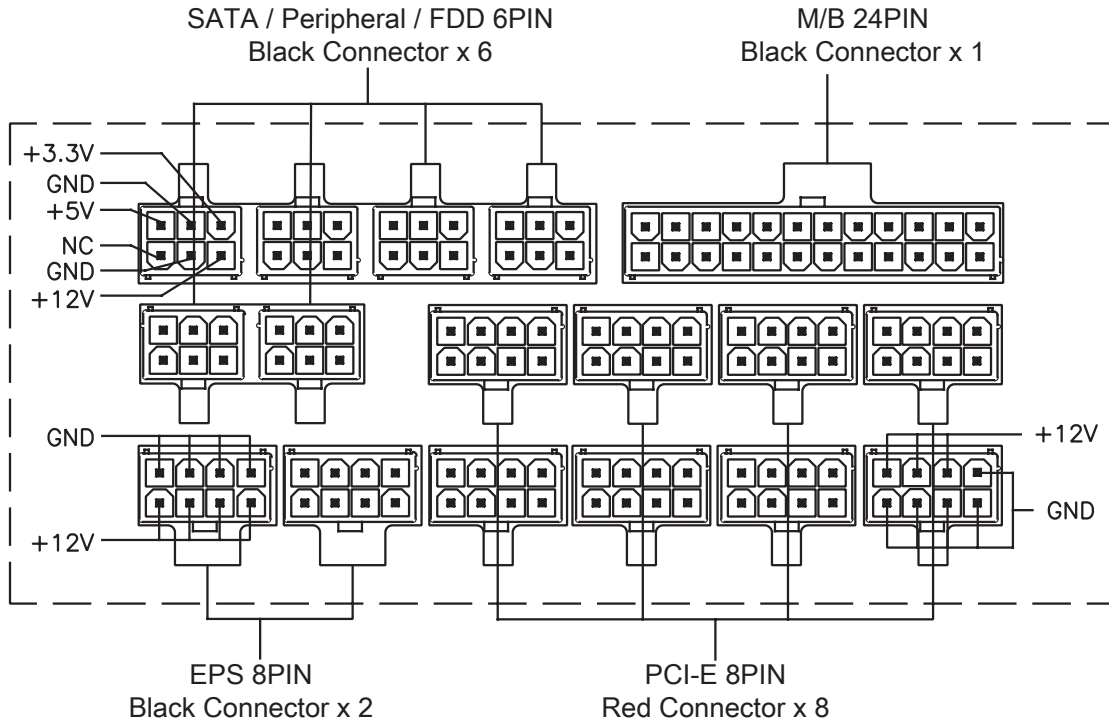
AC 입력 범위	전압	100~240VAC ±10%		출력 전압	출력 부하 범위			합산 출력	
	주파수	50Hz ~ 60Hz ±3			I <sub>min</sub>	I <sub>max</sub>	I <sub>peak</sub>		
AC 입력 전류	100VAC	12~6A		+3.3V	0.1A	25A	120W	1000W	
	240VAC			+5V	0.2A	22A			
PFC 종류	Active PFC			+12V	0.2A	83A	996W		
역률	최대 99%			-12V	0.0A	0.3A	3.6W		
돌입 전류 한계 (@ Cold Start at 25°C)	100VAC	최대 50A		+5VSB	0.0A	2.5A	12.5W		
	240VAC			외부 온도 조건					
효율	최대 94% @ 230VAC, Typical load			동작 온도	0 ~ +40°C				
DC 출력 전압 안정도	출력전압	안정화 범위		최대 부하 조건	저장 온도	-20 ~ +70°C			
	+3.3VDC	±5%	+3.14 ~ +3.47V		외부 습도 조건				
	+5VDC	±5%	+4.75 ~ +5.25V		동작 습도	5% ~ 95% RH			
	+12VDC	±5%	+11.4 ~ +12.6V		저장 습도	5% ~ 95% RH			
	-12VDC	±10%	-10.8 ~ -13.0V		제품 크기	180(D) x 150(W) x 86(H)mm			
	+5VSB	±5%	+4.75 ~ +5.25V		제품 무게	3.05kg			
DC 출력 리플 및 노이즈	출력전압	표준 범위		최대 부하 조건	보호기능				
	+3.3VDC	50mV			과전류 보호(OCP)				
	+5VDC	50mV			과전압 보호(OVP)				
	+12VDC	120mV			저전압 보호(UVP)				
	-12VDC	120mV			단락 회로 보호(SCP)				
	+5VSB	50mV			과전력 보호(OPP)				
					과열보호(OTP)				

#### 4) ZM1200-ARX 전기적 / 기구적 사양

AC 입력 범위	전압	115~240VAC ±10%		출력 전압	출력 부하 범위			합산 출력	
	주파수	50Hz ~ 60Hz ±3			I <sub>min</sub>	I <sub>max</sub>	I <sub>peak</sub>		
AC 입력 전류	115VAC	12.6-6A(EU) / 12-6A(North America)		+3.3V	0.1A	25A	120W	1200W	
	240VAC			+5V	0.2A	22A			
PFC 종류	Active PFC			+12V	0.2A	100A	1200W		
역률	최대 99%			-12V	0.0A	0.3A	3.6W		
돌입 전류 한계 (@ Cold Start at 25°C)	115VAC	최대 50A		+5VSB	0.0A	2.5A	12.5W		
	240VAC			외부 온도 조건					
효율	최대 94% @ 230VAC, Typical load			동작 온도	0 ~ +40°C				
DC 출력 전압 안정도	출력전압	안정화 범위		최대 부하 조건	저장 온도	-20 ~ +70°C			
	+3.3VDC	±5%	+3.14 ~ +3.47V		외부 습도 조건				
	+5VDC	±5%	+4.75 ~ +5.25V		동작 습도	5% ~ 95% RH			
	+12VDC	±5%	+11.4 ~ +12.6V		저장 습도	5% ~ 95% RH			
	-12VDC	±10%	-10.8 ~ -13.0V		제품 크기	180(D) x 150(W) x 86(H)mm			
	+5VSB	±5%	+4.75 ~ +5.25V		제품 무게	3.1kg			
DC 출력 리플 및 노이즈	출력전압	표준 범위		최대 부하 조건	보호기능				
	+3.3VDC	50mV			과전류 보호(OCP)				
	+5VDC	50mV			과전압 보호(OVP)				
	+12VDC	120mV			저전압 보호(UVP)				
	-12VDC	120mV			단락 회로 보호(SCP)				
	+5VSB	50mV			과전력 보호(OPP)				
					과열 보호(OTP)				

## 3. 제품 사양

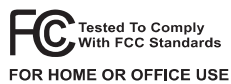
### 5) ARX-Series 출력 외형도



Connector Model	Main Borad (20+4Pin)	ATX12V (4+4Pin)	EPS12V (8Pin)	PEI-Ex (6+2Pin)	SATA (5Pin)	Peripheral (4Pin)	FDD (4Pin)
ZM750-ARX	1	1	1	4	12	6	1
	600mm	700mm	650mm	550mm x 4			
ZM850-ARX	1	1	1	6	12	8	1
	600mm	700mm	650mm	550mm x 6			
ZM1000-ARX	1	1	1	6	12	8	1
	600mm	700mm	650mm	550mm x 6			
ZM1200-ARX	1	1	1	8	16	8	1
	600mm	700mm	650mm	550mm x 4 (550mm + 150mm) x 2			

## 4. 인증

이 기기는 가정용(B급) 전자파적합기기로서 주로 가정에서 사용하는 것을 목적으로 하며, 모든 지역에서 사용할 수 있습니다.



기 기 명 : 컴퓨터용 전원공급 장치  
 상 호 : 잘만테크 주식회사  
 모 델 명 : ZM750-ARX, ZM850-ARX, ZM1000-ARX, ZM1200-ARX

제 조 국 : 중국  
 제 조 자 : Enhance Electronics Co., Ltd.

제 조 날짜 : 별도 표기  
 인증 번호 : MSIP-REI-ZMT-ZM750-ARX  
 MSIP-REI-ZMT-ZM850-ARX  
 MSIP-REI-ZMT-ZM1000-ARX  
 MSIP-REI-ZMT-ZM1200-ARX



# 제품 보증서

제품명		모델명	
구입일	년 월 일	Serial No.	
구입처		판매 금액	

1. 품질 보증기간 : 제품 구입일로부터 7년 (단, 구입영수증이 있을 때)
2. 무상 A/S : 품질 보증기간 내에 제품 자체 성능상의 하자 및 불량 발생시
3. 유상 A/S : 품질 보증기간 이후에 제품 사용상의 문제 발생시. 단, 아래와 같은 사항에 대해서는 품질 보증기간 이내라도 무상 A/S 처리가 되지 않으며 소비자 부담으로 처리됩니다.
  - ☞ 본 사용 설명서에 명시된 설치 전 주의사항 및 유의사항을 지키지 않은 경우
  - ☞ 사용자의 고의나 과실 및 부주의로 인하여 변형, 파손/파괴된 경우
  - ☞ 사용자의 임의 개조에 의한 변형 및 고장이 발생한 경우
  - ☞ 품질 보증 스티커가 제거 또는 훼손 되었을 경우
  - ☞ 천재 지변으로 인해 고장이 발생한 경우

#### 4. 제품교환

- 1) 교환 : 구입일로부터 14일 이내에 제품자체 성능상의 하자 또는 불량발생 시
  - ① 구매일로부터 14일 이내 - 새제품 1:1 교환 (구성품 및 구입내역서 증빙 시)
  - ② 구매일로부터 14일 이후 / 보증기간 이내 - 무상교환 및 무상수리

#### 5. A/S안내

- 1) 운영시간 : 평일- 09:30~17:30 (공휴일, 토, 일요일 휴무)
- 2) 접수방법
  - ① 방문 접수 : 직접 방문할 경우 사전 연락 후 방문해 주시기 바랍니다.
  - ② 택배 접수 : 택배(우편)를 이용하실 경우 성함, 주소, 연락처 및 불량 증상을 적은 메모지를 넣어서 보내주시십시오.
- 3) 연락처 : 1588-3936 / 배송 주소지는 당사 홈페이지를 참고 바랍니다.

#### 6. 운송비용

- 1) 초기불량의 경우 : 초기불량의 경우 왕복 운임비는 당사가 부담합니다.
- 2) 무상 A/S의 경우 : 무상 기간 내의 택배 운임비는 1회(선불) 고객 부담입니다.
- 3) 유상 A/S 및 보증기간 이후 : 왕복 비용 모두 고객 부담입니다.

**ZALMAN**  
**WWW.ZALMAN.COM**