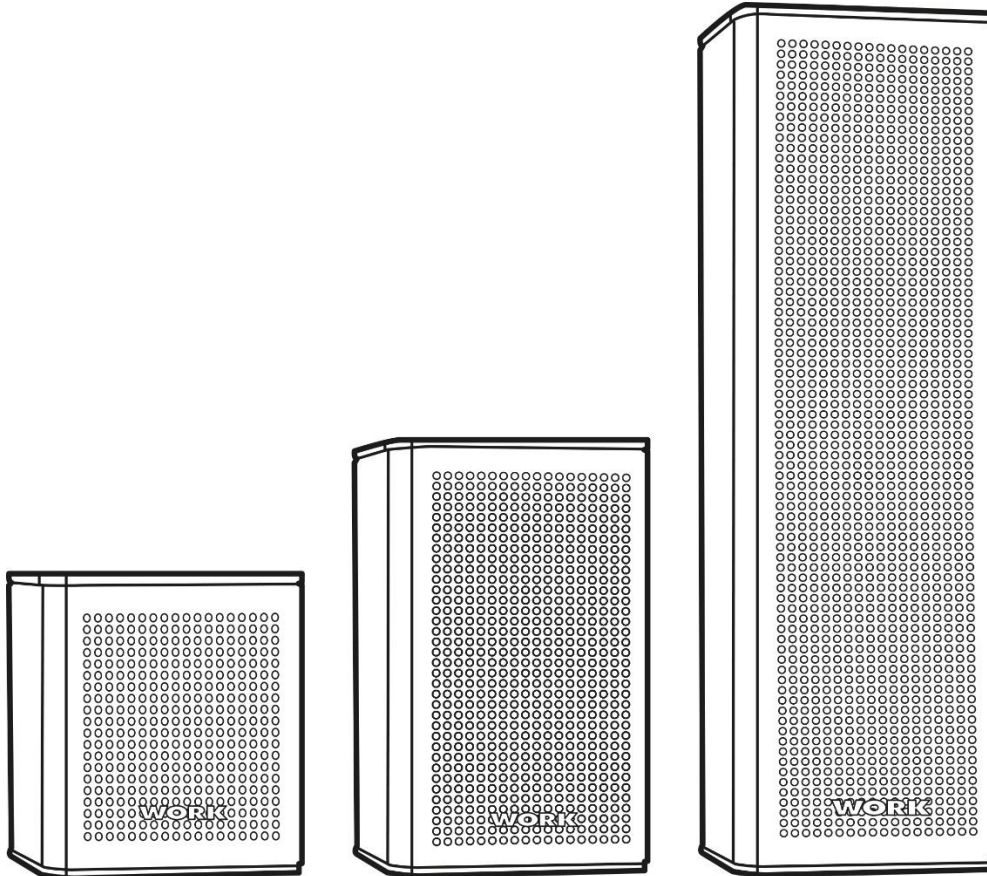


UDA SERIES: UDA 1, UDA 2, UDA 4

User Manual / Manual de Usuario - Version 1.0



SAFETY INSTRUCTIONS / INSTRUCCIONES DE SEGURIDAD

1. Carefully read this manual. /
Lea detenidamente este manual.
2. Follow all safety instructions as well as warnings. /
Siga todas las instrucciones y advertencias.
3. Never incorporate accessories not approved by WORK PRO. /
Únicamente utilice accesorios especificados por WORK PRO.
4. Respect your country safety regulations. /
Respete las instrucciones de seguridad de su país.
5. Beware of sound levels. /
Tenga cuidado con los niveles de sonido.

WELCOME TO WORK PRO / BIENVENIDO A WORK PRO

Thank you for choosing the WORK PRO UDA Series.

This document contains essential information on using the system properly. Carefully read this document in order to become familiar with the system. Please check the WORK PRO website on a regular basis to download the latest document and software updates: <http://www.workpro.es/>

Gracias por elegir la serie UDA de WORK PRO.

Este documento contiene información esencial sobre el uso del sistema. Lea detenidamente este documento para familiarizarse con el sistema. Por favor, consulte regularmente el sitio web de WORK PRO para descargar la última versión del documento y actualizaciones de software: <http://www.workpro.es/>

CONTENTS / CONTENIDO

1. OVERVIEW.....	4
2. TECHNICAL SPECIFICATIONS	5
3. INSTALLATION	5
4. CONNECTION	6
5. ACCESSORIES.....	6
5.1. Wall 4V (Included).....	6
5.1.1. Fixation and Vertical movement.....	7
5.1.2. Fixation and Horizontal movement (TOP VIEW).....	7
5.2. Wall 4 H (included).....	8
5.2.1. FIXATION AND HORIZONTAL MOVEMENT.....	8
5.3. UDA 16 TL (Optional, not included)	9
5.3.1. Connection	9
5.4. Attaching one UDA 16 TL line transformer unit to UDA series.....	11
1. INTRODUCCIÓN.....	12
2. ESPECIFICACIONES TÉCNICAS	13
3. INSTALACIÓN	13
4. CONEXIONADO	14
5. ACCESORIOS.....	14
5.1. Wall 4V (Incluido).....	14
5.1.1. Fijación y movimiento vertical	15
5.1.2. Fijación y movimiento horizontal (vista superior)	15
5.2. Wall 4 H (incluido).....	16
5.2.1. Fijación y movimiento horizontal.....	16
5.3. UDA 16 TL (Opcional, no incluido)	17
5.3.1. Conexión	17
5.4. Ensamblaje del transformador de línea UDA 16 TL a una caja acústica UDA.....	19

1. OVERVIEW

The UDA 1, UDA 2 and UDA 4 are high output, full range, passive speakers which provide voice intelligibility and musical clarity in acoustically challenging environments such as shopping malls, houses of worship, restaurants, congress halls, hotels, airports, train stations, swimming pools, conference rooms or museums, where reflective surfaces create a reverberant sound field.

The UDA 1, UDA 2 and UDA 4 feature one, two and four 2.75" diameter transducers respectively, 0.75" voice coil, in a closed box enclosure. Its sonic characteristics make this UDA models suitable to be installed in rooms with problematic sound reflections where vocal intelligibility is paramount.

The narrow extruded aluminium enclosure has been designed for a seamless visual integration in every venue and is available in black or white finish. The grille is also made of aluminium and internally covered with a protective water repellent fabric which prevents splashed water and dust from damaging the transducers, featuring thereby an IP 65 protection rating. Two wall mounting accessories are included. Wall 4V allows the enclosures to be aimed up to +/- 50° horizontally and up to +/- 30° vertically. Wall 4H allows the enclosures to be aimed up to +/- 50° sideways only.

Each unit can be connected through an input barrier terminal strip. Connections are protected by a metallic weather resistant cover featuring a cable gland on the bottom which prevents water or moisture from causing a shortcircuit.

The accessory UDA 16 TL (not included) allows for high impedance connection of the UDA loudspeakers. It houses a high quality 120Wrms@100V line transformer (60Wrms@70V) that makes it suitable for installations where long cables have to be deployed.

Tuning presets are available to enhance the frequency balance and intelligibility.

FEATURES:

- Passive column speaker.
- Suited for reverberant environments.
- 90° Vertical, 140° Horizontal Coverage. (except UDA 1: 140°x140°).
- 25W, 50W & 100W Program respectively.
- Stylish and visually discreet design.
- Extruded aluminium enclosure.
- Low and High impedance available.

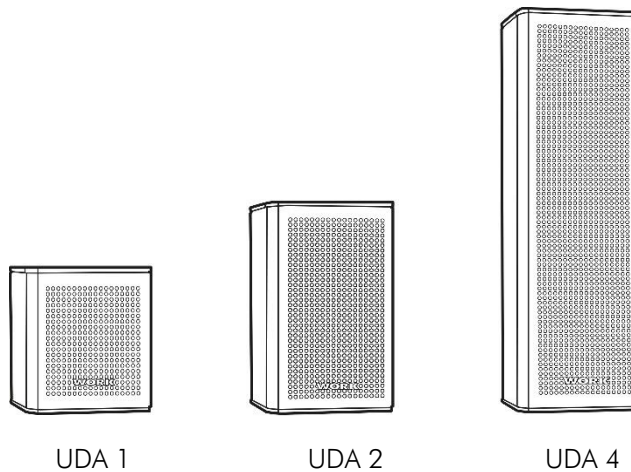
2. TECHNICAL SPECIFICATIONS

PARAMETER	UDA 1	UDA 2	UDA 4
Transducers	1 x 2.75" Diameter	2 x 2.75" Diameter	4 x 2.75" Diameter
Nominal Impedance	8 ohm	8 ohm	8 ohm
LF Minimum Impedance	6.4 ohm @ 447 Hz	8.9 ohm @ 5158 Hz	8.9 ohm @ 6683 Hz
RMS Power (1)	12.5W (10V rms)	25W (10V rms)	50W (10V rms)
Program Power (2)	25W	50W	100W
Peak Power (3)	50W (56.6V peak)	100W (56.6V peak)	200W (56.6V peak)
Sensitivity (2.83v @ 1m)	84 dB SPL	86 dB SPL	89 dB SPL
Peak SPL (4)	101 dB SPL	106 dB SPL	112 dB SPL
Frequency Range (5)	150Hz to 23Khz (-10dB) 170Hz to 20kHz (-6dB)		
High Pass Filter	Butterworth 24dB/Oct, 100 Hz (Recommended)		
Horiz.l Coverage (-6dB)	140°	140°	140°
Vert. Coverage (-6dB)	140°	90°	90°
IP Rating	IP65	IP65	IP65
Enclosure	Aluminium	Aluminium	Aluminium
Grille	Aluminium waterproof fabric backing		
Connectors	Barrier strip	Barrier strip	Barrier strip
Color	Black or white	Black or white	Black or white
Rigging	Two wall mounting accessories: Wall4V, ±50° horizontal & ±30° vertical. Wall 4H (indoor only): ±50° horizontal. No vertical tilt available		
Dimensions (HxWxD)	119x104x116 mm 4.68x4.1x4.6 in	193x104x116 mm 7.6x4.1x4.6 in	337x104x116 mm 13.2x4.1x4.6 in
Net Weight	1.1Kg 2.4 lb	1.7 Kg 3.7 lb	2.9 Kg 6.4 lb
Included accessories	Wall mounting accessories Wall 4V & Wall 4H		
Optional accessories	UDA 16 TL		

- (1) Based on a 2h power test run with pink noise, 6 dB crest factor, IEC filtered.
 (2) Conventionally, 3dB higher than the RMS power.
 (3) Corresponds to the crest factor for the test described in (1).
 (4) Calculated based on Peak Power and sensitivity.
 (5) Free field.

3. INSTALLATION

UDA Series are frequency shaded passive column speaker types, meaning that most of the speakers have been low pass filtered in order to widen the high frequency vertical directivity compared to a conventional passive column speaker. The low pass filtered speakers are reproducing only low or low&mid frequencies. This technique implies that, on the other hand, the rest of the speakers are reproducing the whole frequency range, that is low, mid and high frequencies.



4. CONNECTION

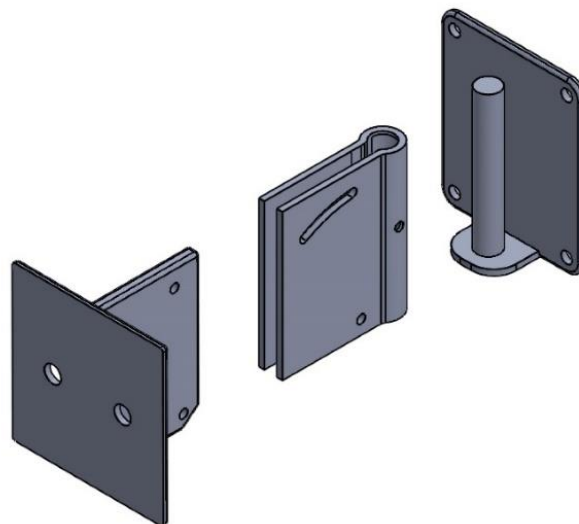
To connect the UDA 1, UDA 2 or UDA 4 to the barrier terminal strip remove the metallic cover on the rear side of the unit, get loose the nut of the cable gland, insert the cable and connect the two wires paying attention to the polarity. Then attach the metallic cover in place and screw the nut of the cable gland again.

To avoid acoustic cancellations please make sure that all the UDA units are connected with the correct polarity to the amplifiers.

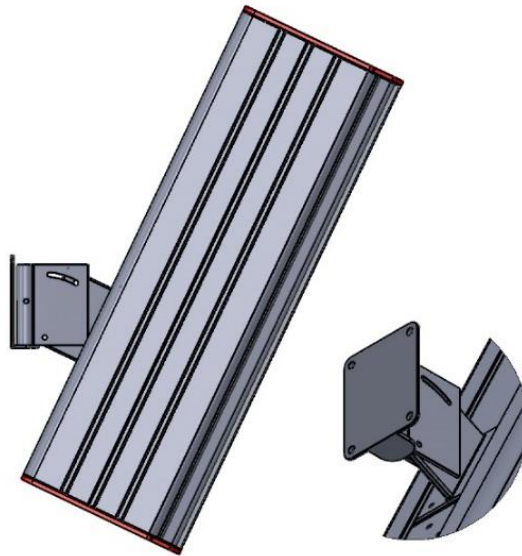
5. ACCESSORIES

5.1. Wall 4V (Included)

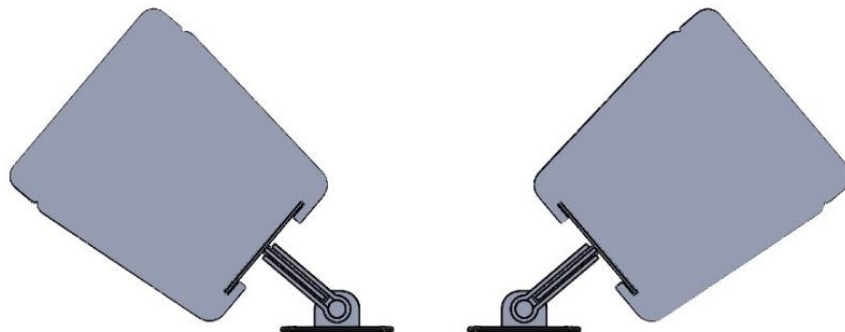
Wall 4V is a wall mounting accessory (included with each unit) that allows the column to be aimed up to +/- 50° sideways and from 30° downwards.



5.1.1. FIXATION AND VERTICAL MOVEMENT

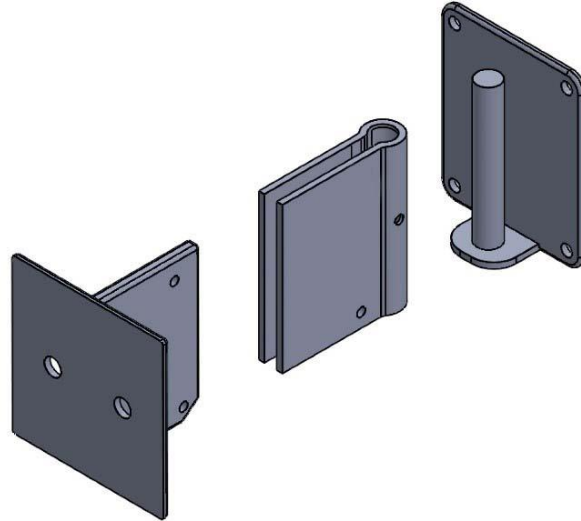


5.1.2. FIXATION AND HORIZONTAL MOVEMENT (TOP VIEW)

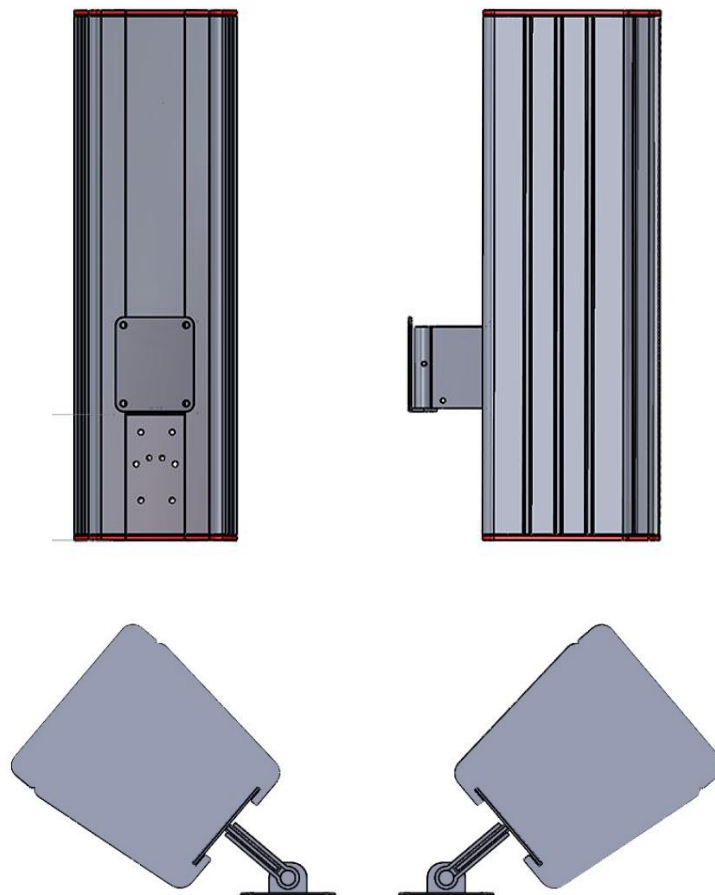


5.2. Wall 4 H (included)

Wall 4H is a wall mounting accessory (included with each unit), for indoor appliances, that allows the column to be aimed up to $\pm 50^\circ$ in horizontal sideways only.

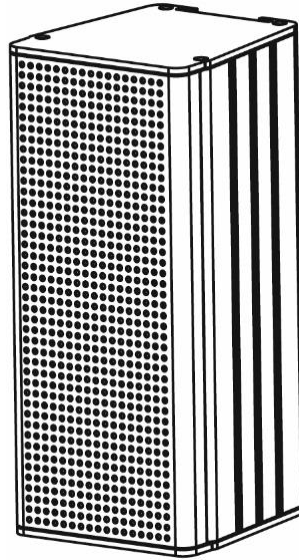


5.2.1. FIXATION AND HORIZONTAL MOVEMENT



5.3. UDA 16 TL (Optional, not included)

UDA 16 TL is an optional accessory (not included) that allows for high impedance connection of the UDA loudspeakers. It houses a high quality 120Wrms@100V line transformer (60Wrms@70V) that makes it suitable for installations where long cables must be deployed

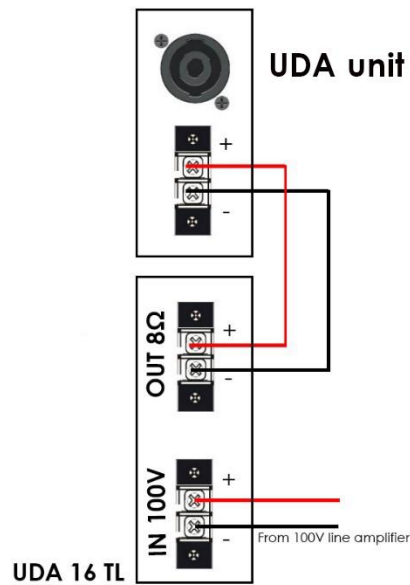


	UDA 16 TL
Power (70V/100V)	60W / 120W
Dimensions (WxHxD)	105 x 150 x 112 mm
Weight	3.1 kg

UDA 16 TL can be used in all UDA series.

5.3.1. CONNECTION

To connect one UDA 16 TL to all UDA series loudspeakers, remove the metallic cover on the rear side of the UDA 16 TL, get loose the nut of the cable gland and insert the cable. Then connect the amplifier output to the terminals labeled "IN 100V", and the UDA unit to the terminals labeled "OUT 8 ohm" as can be seen in the picture, paying attention to the polarity. To finish attach the metallic cover in place and screw the nut of the cable gland again.



NOTE: For a better compression of the drawing, remember, UDA 8 & UDA 16 incorporate Speakon connector and barrier strip, and UDA 1, UDA 2 & UDA 4 only barrier strip

NOTE: In order to avoid acoustic cancellations please make sure that all the UDA units relate to the correct polarity to the amplifiers and to the UDA 16 TL line transformer.

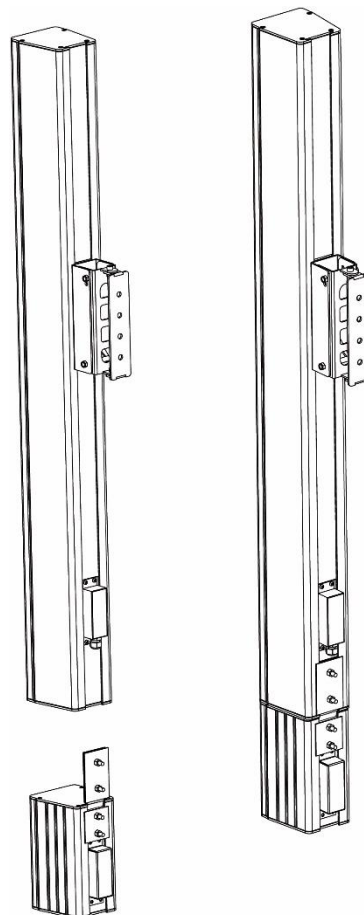
According to power of the transformer (120W @ 100V line), in the following chart you can check the minimum quantity of each UDA model that you can connect to UDA 16 TL.

MODEL	Power (each one)	Loudspeakers Qty.
UDA 1	25W	6 units
UDA 2	50W	2 units
UDA 4	100W	1 unit

NOTE: Remember, you can use more units, but the 120W provided by the transformer, will be distributed among all connected loudspeakers.

5.4. Attaching one UDA 16 TL line transformer unit to UDA series

The following drawing shows the process of UDA 16 TL fixation taking advantage for the rail. This way can be used with all models, but probably, according to the look of the installation, UDA 16 TL can be fixed separately, as a discrete element or hidden.



1. INTRODUCCIÓN

UDA 1, UDA 2 y UDA 4 son altavoces pasivos de alto rendimiento y rango completo que proporcionan inteligibilidad de voz y claridad musical en entornos acústicamente desafiantes como centros comerciales, lugares de culto, restaurantes, salas de congresos, hoteles, aeropuertos, estaciones de tren, etc. piscinas, salas de conferencias o museos, donde las superficies reflectantes crean un campo de sonido reverberante.

UDA 1, UDA 2 y UDA 4 cuentan con uno, dos y cuatro transductores de 2.75" de diámetro, respectivamente y bobina de voz de 0.75", en un recinto cerrado. Sus características sonoras hacen que estos modelos UDA sean adecuados para instalarse en habitaciones con reflexiones sonoras problemáticas donde la inteligibilidad vocal es primordial.

El recinto de aluminio extruido estrecho ha sido diseñado para una integración visual perfecta en cada lugar y está disponible en acabado negro o blanco. La rejilla también está hecha de aluminio y está cubierta internamente con una tela protectora repelente al agua que evita que las salpicaduras de agua y polvo dañen los transductores, con una clasificación de protección IP 65. Se incluyen dos accesorios de montaje en pared. Wall 4V permite que las cajas acústicas estén orientadas hasta +/- 50 ° horizontalmente y hasta +/- 30 ° verticalmente. Wall 4H permite orientar las unidades hasta +/- 50 ° de lado solamente.

Cada unidad se puede conectar a través de un bloque de terminales. Las conexiones están protegidas por una cubierta metálica resistente a la intemperie con un prensaestopas en la parte inferior que evita que el agua o la humedad provoquen un cortocircuito.

El accesorio UDA 16 TL (no incluido) permite la conexión de alta impedancia de los altavoces UDA. Alberga un transformador de línea de 120Wrms @ 100V de alta calidad (60Wrms @ 70V) que lo hace adecuado para instalaciones donde se deben desplegar largas tiradas de cable.

Están disponibles presets de ajuste para mejorar el equilibrio de frecuencia y la inteligibilidad.

CARACTERÍSTICAS:

- Columna pasiva.
- Adecuado para entornos reverberantes.
- 90° de cobertura vertical, 140° Horizontal. (excepto UDA 1: 140°x140°).
- 25W, 50W y 100W de potencia de programa respectivamente
- Diseño elegante y visualmente discreto.
- Recinto de aluminio extruido.
- Disponible para baja y alta impedancia.

2. ESPECIFICACIONES TÉCNICAS

PARÁMETROS	UDA 1	UDA 2	UDA 4
Transductores	1 x 2.75" Diámetro	2 x 2.75" Diámetro	4 x 2.75" Diámetro
Impedancia Nominal	8 ohm	8 ohm	8 ohm
Impedancia Mínima	6.4 ohm @ 447 Hz	8.9 ohm @ 5158 Hz	8.9 ohm @ 6683 Hz
Potencia RMS (1)	12.5W (10V rms)	25W (10V rms)	50W (10V rms)
Potencia de Programa (2)	25W	50W	100W
Potencia de Pico (3)	50W (56.6V peak)	100W (56.6V peak)	200W (56.6V peak)
Sensibilidad (2.83v @ 1m)	84 dB SPL	86 dB SPL	89 dB SPL
SPL de Pico (4)	101 dB SPL	106 dB SPL	112 dB SPL
Margen de Frecuencias (5)	150Hz a 23kHz (-10dB) 170Hz a 20kHz (-6dB)		
Filtro Paso Alto Recomendado	Butterworth 24dB/Oct, 100 Hz (Recomendado)		
Cobertura Hori. (-6dB)	140°	140°	140°
Cobertura Verti. (-6dB)	140°	90°	90°
Rango IP	IP65	IP65	IP65
Recinto	Aluminio	Aluminio	Aluminio
Rejilla	Aluminio con tela impermeable en el interior		
Conectores	Bloque de terminales	Bloque de terminales	Bloque de terminales
Color	Negro o Blanco	Negro o Blanco	Negro o Blanco
Rigging	Dos accesorios para montaje en pared: Wall4V, ±50° horizontal & ±30° vertical. Wall 4H (interior sólo): , ±50° horizontal. Paneo vertical no disponible		
Dimensiones (AlxAnxPr)	119x104x116 mm 4.68x4.1x4.6 in	193x104x116 mm 7.6x4.1x4.6 in	337x104x116 mm 13.2x4.1x4.6 in
Peso Neto	1.1Kg 2.4 lb	1.7 Kg 3.7 lb	2.9 Kg 6.4 lb
Accesorios Incluidos	Accesorios de montaje en pared Wall 4V y Wall 4H		
Accesorios Opcionales	UDA 16 TL		

(1) Basado en un test de potencia de 2h con ruido rosa, 6 dB de factor de cresta, IEC filtrada.

(2) Por convención, 3dB más que la potencia RMS.

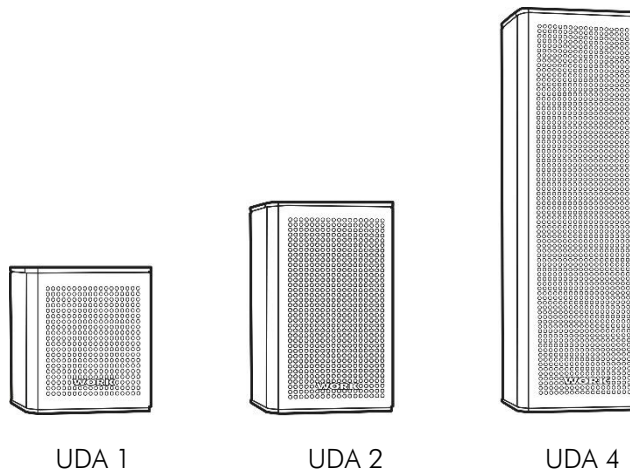
(3) Corresponde al factor de cresta para el test descrito en (1).

(4) Calculado en base a la Potencia de Pico y la Sensibilidad.

(5) Campo libre.

3. INSTALACIÓN

Las cajas acústicas de la serie UDA son columnas pasivas de rango completo que usan la técnica de atenuación en frecuencia, lo que significa que la mayoría de los altavoces han sido filtrados paso-bajo haciendo que la cobertura vertical de las altas frecuencias sea más ancha y constante que la de una columna convencional. Los altavoces filtrados paso-bajo están reproduciendo sólo bajas o bajas y medias frecuencias. Por otro lado, el resto de altavoces estará reproduciendo el margen de frecuencias completo.



4. CONEXIONADO

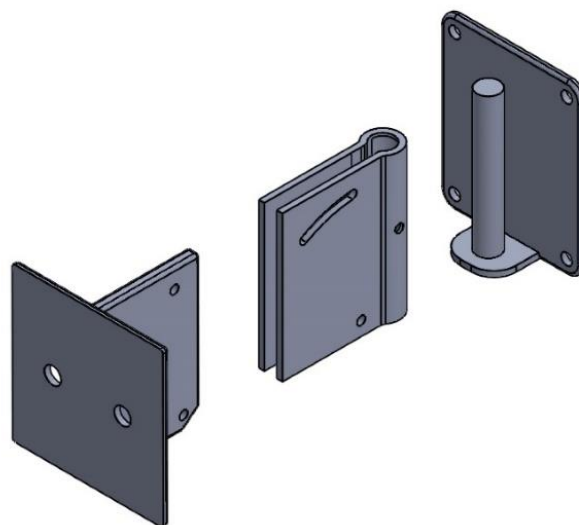
Para conectar la UDA 1, 2 y 4 al bloque de terminales, retire la cubierta metálica en la parte trasera de la unidad, suelte el tornillo del prensaestopas, inserte el cable y conecte los dos conductores, prestando atención a la polaridad. Luego, coloque la cubierta metálica en su lugar y atornille el tornillo del prensaestopas nuevamente.

Para evitar cancelaciones acústicas, asegúrese de que todas las unidades UDA estén conectadas con la polaridad correcta a los amplificadores.

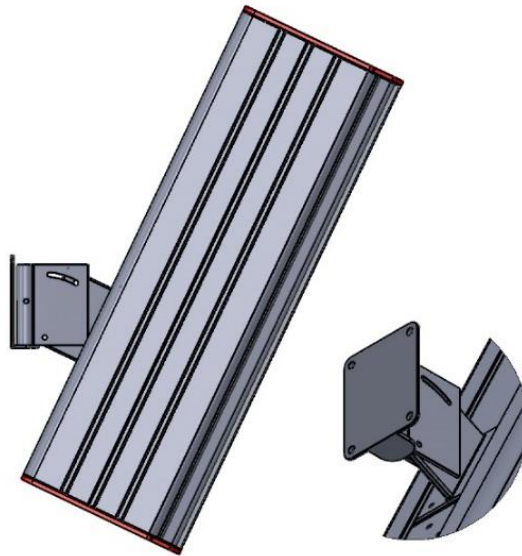
5. ACCESORIOS

5.1. Wall 4V (Incluido)

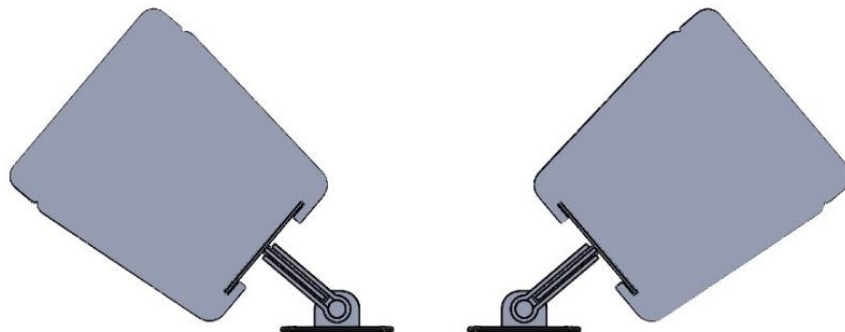
Wall 4V es un accesorio de montaje en pared (incluido con cada unidad) que permite que la columna apunte hasta +/- 50 ° hacia los lados y desde 30 ° hacia abajo.



5.1.1. FIJACIÓN Y MOVIMIENTO VERTICAL

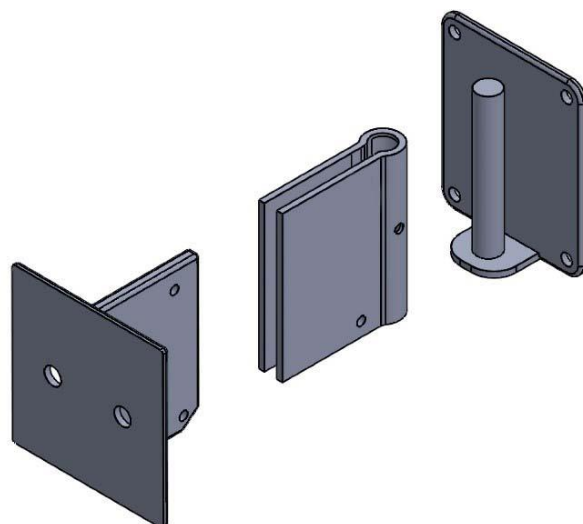


5.1.2. FIJACIÓN Y MOVIMIENTO HORIZONTAL (VISTA SUPERIOR)

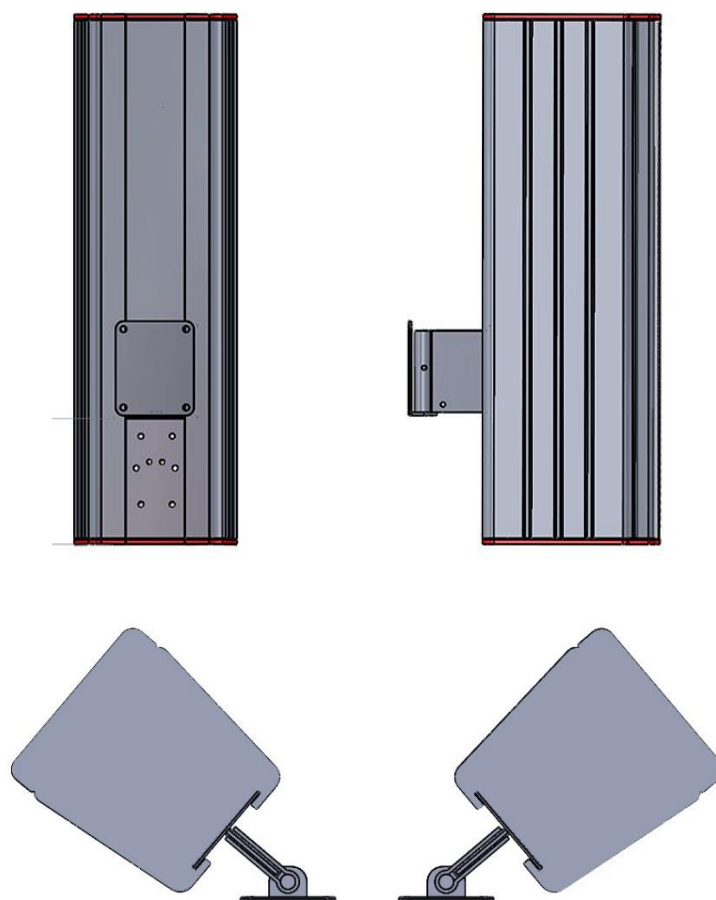


5.2. Wall 4 H (incluido)

Wall 4H es un accesorio de montaje en pared (incluido con cada unidad), para aplicaciones de interior, que permite que la columna gire hasta $\pm 50^\circ$ sólo en el eje horizontal.

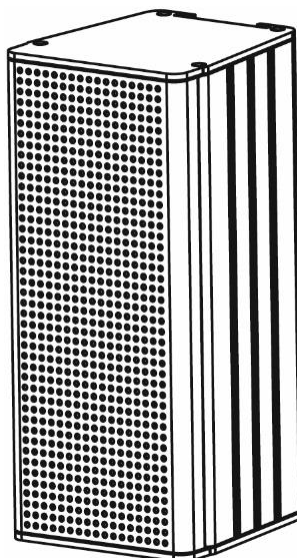


5.2.1. FIJACIÓN Y MOVIMIENTO HORIZONTAL



5.3. UDA 16 TL (Opcional, no incluido)

UDA 16 TL es un accesorio opcional (no incluido) que permite la conexión a alta impedancia de los altavoces UDA. Incorpora un transformador de línea de 120Wrms @ 100V de alta calidad (60Wrms @ 70V) que lo hace adecuado para instalaciones donde se deben desplegar largas tiradas de cable.

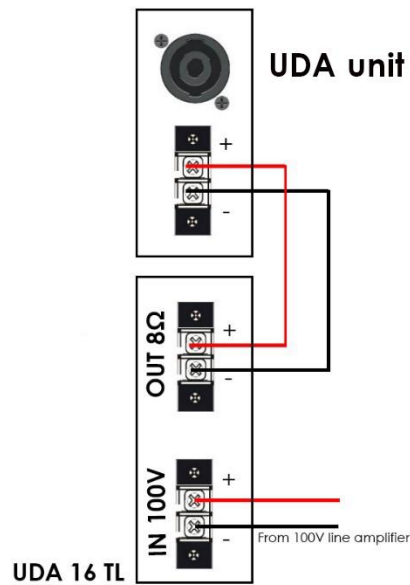


	UDA 16 TL
Potencia (70V/100V)	60W / 120W
Dimensiones (An x Al x Pr)	105 x 150 x 112 mm
Peso	3.1 kg

UDA 16 TL puede ser utilizado con todas las cajas acústicas de la serie UDA.

5.3.1. CONEXIÓN

Para conectar la UDA 16 TL a una caja acústica UDA, retire la cubierta metálica en la parte trasera del UDA 16 TL, suelte el tornillo del prensaestopas e inserte el cable. A continuación, conecte la salida del amplificador al bloque de terminales con la etiqueta "IN 100V", y la unidad UDA al bloque de terminales con la etiqueta "OUT 8 ohm" como se puede ver en la imagen, prestando atención a la polaridad. Para terminar, coloque la cubierta metálica en su lugar y vuelva a atornillar el tornillo del prensaestopas.



NOTA: Para una mejor comprensión del dibujo, recuerde, UDA 8 y UDA 16 incorporan conector Speakon y bloque de terminales, y UDA 1, UDA 2 y UDA 4 sólo bloque de terminales.

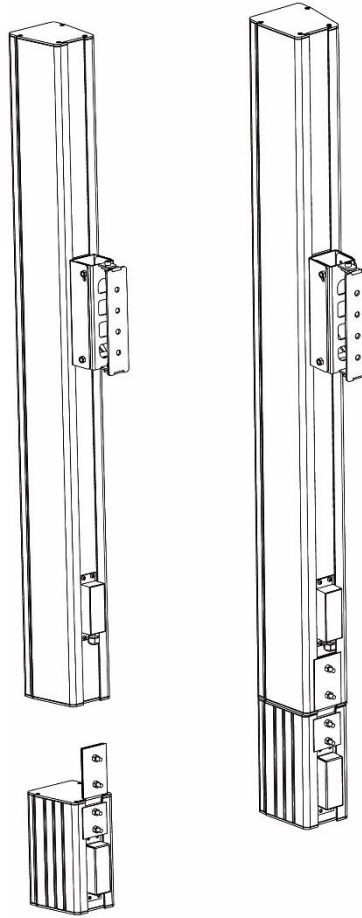
NOTE: Para evitar cancelaciones acústicas, asegúrese de que todas las unidades UDA respetan la polaridad correcta de los amplificadores y del transformador de línea UDA 16 TL.

Según la potencia del transformador (120 W en línea 100 V), en la siguiente tabla puede verificar la cantidad mínima de cada modelo UDA que puede conectar a UDA 16 TL.

MODELO	Potencia (cada uno)	Cantidad de cajas acústicas
UDA 1	25W	6 units
UDA 2	50W	2 units
UDA 4	100W	1 unit

NOTA: Recuerde, puede usar más unidades, pero los 120 W proporcionados por el transformador se distribuirán entre todos los altavoces conectados.

5.4. Ensamblaje del transformador de línea UDA 16 TL a una caja acústica UDA





Av. Saler nº 14 Polígono. Ind. L`Alteró. Silla 46460 VALENCIA-SPAIN
Tel: +34 96 121 63 01
www.workpro.es