



Confidence

Owners Manual / Bedienungsanleitung

hearing emotions. feeling music. **discovering truth.**

*geföhle hören. klang spüren. **wahrheit entdecken.***

Confidence

Dear Music Lover,

Thank you for your decision to acquire the Dynaudio Confidence loudspeakers. With this advanced loudspeaker, you will enjoy music reproduction on a very high level, making many familiar recordings a new listening experience altogether.

This level of quality is a result from many years of intense research and development, the highest quality standards in production, and Dynaudio's enduring passion for musical truth.

With ambition and enthusiasm Dynaudio has created this loudspeaker series, and with the same such ambition and attention to detail, these loudspeakers are built by master skilled craftsmen in Denmark. Dynaudio is one of the very few companies who can realizing such complete loudspeaker concepts through it's own in-house development and production facilities. In fact, these facilities are so advanced and the quality control is so strict that Dynaudio is likely the only specialty audio company in the world to have exceeded ISO 9000 and earned QS 9000 certification. Therefore, you can be assured that your Confidence loudspeakers are constructed to the highest standards of quality.

To realize the optimum performance from the Confidence models, some areas should be addressed and will be explored in greater detail on the following pages. By considering the following tips and suggestions, you will achieve the maximum potential and enjoyment of the Confidence and it's advanced musical abilities for a long time to come.

We wish you many years of enjoyment listening to music through your Confidence loudspeakers.

Dynaudio

Sehr geehrter Musikliebhaber,

vielen Dank, dass Sie sich für die Dynaudio Confidence entschieden haben. Sie werden mit diesem hochwertigen Lautsprecher eine Musikwiedergabe auf einem Niveau genießen können, das selbst Ihre vertrauten Aufnahmen zu einem neuen Erlebnis werden lässt.

Dieses hohe Niveau ist das Ergebnis langjähriger Forschung und Entwicklung, höchster Qualitätsansprüche und der für Dynaudio typischen Liebe zur wahrheitsgetreuen Musikwiedergabe.

Dynaudio hat mit viel Ehrgeiz und Enthusiasmus diese Lautsprecherlinie geschaffen, und sie wird mit ebenso viel Liebe zum Detail in Dänemark von Meisterhand gefertigt. Dynaudio ist einer der wenigen Hersteller, der derartig anspruchsvolle Konzepte nicht nur in eigener Entwicklung, sondern auch in eigener Produktion realisieren kann. Als Resultat dieser Qualitätsorientierung ist Dynaudio nach der strengen, die ISO 9000 übertreffenden Norm QS 9000 zertifiziert und gewährleistet damit, dass jede gefertigte Confidence höchste Qualitätsanforderungen erfüllt.

Um die hohe Klangqualität der Confidence auszuschöpfen, sollten einige Anforderungen beachtet werden, die wir auf den folgenden Seiten beschreiben. Sie werden so Ihre Freude an der Confidence und an ihren musikalischen Fähigkeiten für viele Jahre erhalten.

Wir wünschen Ihnen viel Spaß beim Musik hören mit Ihrer neuen Confidence,

Dynaudio

Confidence C4



Confidence C2



Confidence C1



Introduction	P. 03
Content	P. 05
Unpacking	P. 06
Connecting	P. 08
Placement	P. 12
Running-In	P. 26
Care & Maintenance	P. 28
Warranty	P. 30
Technical Specifications	P. 31

<i>Einleitung</i>	<i>S. 03</i>
<i>Inhalt</i>	<i>S. 05</i>
<i>Auspacken</i>	<i>S. 07</i>
<i>Anschließen</i>	<i>S. 09</i>
<i>Aufstellung</i>	<i>S. 13</i>
<i>Inbetriebnahme</i>	<i>S. 27</i>
<i>Sicherheit & Pflege</i>	<i>S. 29</i>
<i>Garantie</i>	<i>S. 30</i>
<i>Technische Daten</i>	<i>S. 31</i>



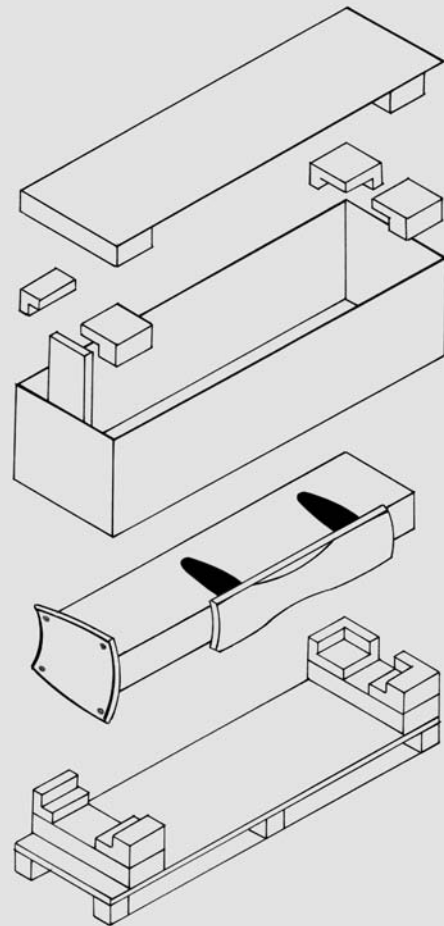
UNPACKING THE LOUDSPEAKERS

All the Confidence models are protected during transit via a stable and secure packaging. Due to their weight and dimensions, the C2 and C4 models are shipped in a special wooden transport crate. Please consult your trained Dynaudio Confidence dealer for assistance to avoid any damage when unpacking your new Confidence. To unpack the floor standing Confidence properly, two people are recommended in order to avoid personal injuries or product damage.

Unpacking instructions for the crated floor standing models are listed below:

1. Lay the transport box flat on the floor.
2. Remove the screws along the top plate.
3. Remove the top plate and the five safety pads.
4. Remove the screws along the bottom plate.
5. Carefully lift the sidewall frame.
6. Carefully remove the loudspeaker by lifting it up horizontally.
7. Turn the loudspeaker and slowly place it on its plinth.
8. Remove the wrapping foil by lifting it on one end and unwrap it in a clock-wise motion. Do not use blades, cutters or any other sharp objects that will destroy the foil.
9. Fix the sidewall frame on the bottom plate again.
10. Place the wrapping and the safety pads back into the box and close the plate.

The wooden transport crates of the C2 and C4, and custom cartons of the C1 and Center are intended for long-term use and should be used whenever the loudspeakers are to be transported, and as such they should be stored for future use.



AUSPACKEN DER LAUTSPRECHER



Die Confidence Modelle werden durch eine stabile und sichere Verpackung geschützt. Die Modelle C2 und C4 sind aufgrund ihres hohen Gewichts und ihrer Größe in eine spezielle Transportverpackung aus Holz eingelassen. Wir empfehlen, den Service Ihres Dynaudio Fachhändlers in Anspruch zu nehmen oder sich von einer anderen Person helfen zu lassen, damit es beim Auspacken und Aufstellen Ihrer neuen Confidence weder zu Beschädigungen noch zu anderen Unfällen kommen kann.

1. Stellen Sie die Transportverpackung liegend auf den Boden.
2. Lösen Sie die oberen Verschraubungen entlang der Deckelkante.
3. Nehmen Sie den Deckel ab und entfernen Sie die fünf oberen Sicherheitspolster.
4. Lösen Sie die seitlichen Verschraubungen entlang der Unterkante.
5. Heben Sie den Seitenwand-Rahmen vorsichtig nach oben hoch.
6. Entnehmen Sie den nun frei liegenden Lautsprecher aus den Verpackungselementen, indem Sie ihn waagrecht langsam aus der Verpackung heben.
7. Stellen Sie den Lautsprecher vorsichtig auf seine untere Standfläche.
8. Entfernen Sie die Schutzfolie, indem Sie sie vom offenen Ende her abwickeln. Benutzen Sie keine scharfen Werkzeuge, um die Folie zu zertrennen.
9. Befestigen Sie den Seitenwand-Rahmen wieder auf der Bodenplatte.
10. Legen Sie die Folie und die oberen Sicherheitspolster zurück in die Transportverpackung, schließen Sie den Deckel und befestigen Sie alle Schrauben.

Die Transportverpackung ist für eine lange Verwendungsdauer ausgelegt und sollte zu jedem Transport der Lautsprecher wieder genutzt werden, um Beschädigungen sicher auszuschließen. Auch die individuell angepassten Transportverpackungen der C1 und Center Modelle sollten für die weitere Verwendung aufbewahrt werden.

CONNECTING

To make the most of the Confidence performance, please consider the following suggestions when setting up your system:

1. CONNECTING THE LOUDSPEAKERS

Connect a two-pole (+/-) loudspeaker cable to the speaker binding posts, located at rear of the base plate. The Confidence's high quality, gold plated WBT binding posts can accommodate different connection systems:

4.0 mm banana plugs - The pins can be put directly into the binding post without any screwing necessary.

Cable spades - Un-tighten the binding posts, insert the spade into the opening, and secure the spade by tightening the posts.

Bare wires - Un-tighten the binding posts and place the cable into the binding posts. Tighten the posts.

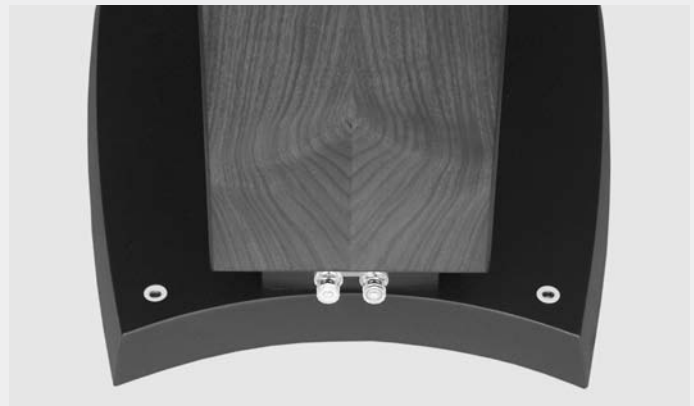
With bare wire terminations, make sure that no thin metal strand of wire is in contact with another strand of wire. Tighten the posts, and check the contact after a few days to make sure that it hasn't loosened.

With every connection system, ensure that the contact is tight and has a proper contact area. Connections with similar gold plating as the Confidence binding posts will typically offer the best results and remain corrosion-free.

2. CONNECTING THE AMPLIFIER

Connect the other cable ends to the loudspeaker outputs of your switched-off amp. Please make sure that the red marked post of the speaker are connected to the red marked output of your amp, and the white or black marked post to the white or black marked output accordingly.

Dynaudio loudspeakers feature a carefully fine-tuned frequency crossover, using selected parts and an advanced circuitry to achieve a truly balanced and smooth frequency response. Therefore, dividing the frequency sections through bi-wiring or bi-amping is neither beneficial nor optional.



ANSCHLIESSEN

Um die optimale Funktion und eine hohe Klangqualität zu gewährleisten, sollten nachfolgende Hinweise beachtet werden.

1. ANSCHLIEßEN AN DEN LAUTSPRECHER

Verbinden Sie zunächst das Lautsprecherkabel mit den Anschlüssen des Lautsprechers. Die Confidence ist mit hochwertigen, kontakt-sicher vergoldeten Schraubklemmen vom renommierten Hersteller WBT für verschiedene Anschluss-Systeme ausgestattet.

4,0 mm Bananenstecker – werden direkt in die offenen Anschlussbuchsen eingesteckt. Ein Verschrauben ist nicht notwendig.

Kabelschuhe – werden befestigt, indem Sie die Anschlüsse lösen und die Kabelschuhe durch die Verschraubung fest auf die vergoldeten Kontaktflächen pressen.

Abisolierte Kabelenden – Diese können nach Herausdrehen der Verschraubung in die mittlere Öffnung des Gewindebolzens geschoben und festgeschraubt werden.

Achten Sie bei jedem Anschluss-System auf möglichst große, fest verbundene Kontaktflächen, um die Klangqualität nicht durch Übergangswiderstände zu beeinträchtigen. Für eine dauerhaft kontakt-sichere, korrosionsfreie Verbindung sollten die Kontaktflächen des Anschluss-Systems möglichst ebenfalls vergoldet sein. Kontrollieren Sie, dass sich an den Lautsprecher- und Verstärker-Anschlüssen keine unisolierten Kabelenden gegenseitig berühren. Ziehen Sie die Verschraubung nach einigen Tagen nochmals fest, da jede Befestigung noch etwas nachgeben kann.

2. ANSCHLIESSEN AN DEN VERSTÄRKER

Verbinden Sie nun die Kabelenden mit den Lautsprecher-Ausgängen des ausgeschalteten Verstärkers. Achten Sie auf die richtige Polung beider Lautsprecher: Den rot markierten Anschluss des Lautsprechers verbinden Sie mit dem rot markierten Ausgang des Verstärkers (+), den schwarz markierten Anschluss mit dem schwarz markierten Ausgang (-). Bei den meisten Lautsprecherkabeln ist zur besseren Unterscheidung eine der beiden Adern gekennzeichnet.

Dynaudio Lautsprecher verfügen über eine aufwändige Frequenzweichenschaltung, die eine homogene Schallabstrahlung aller Frequenzbereiche erreicht. Aufgrund dieser sorgfältigen Abstimmung ist Ihre Confidence nicht für eine nach Frequenzen getrennte Bi-Wiring oder Bi-Amping Verkabelung vorgesehen.



ANSCHLUSS AN DIE ANLAGE

3. MULTI CHANNEL SET UP

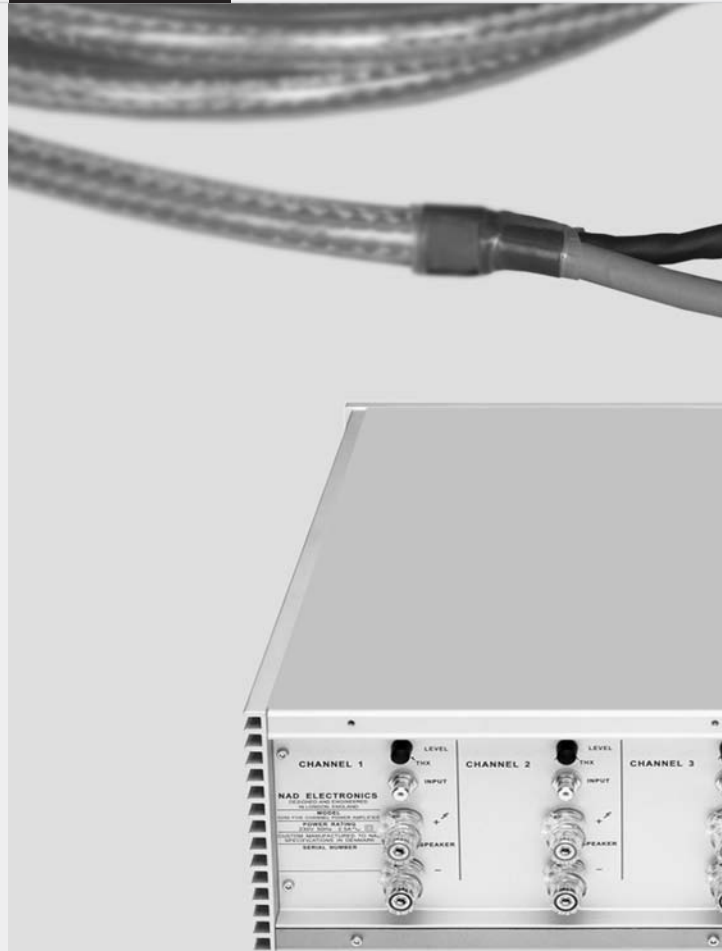
The Dynaudio Confidence models are designed to offer the most advanced performance in both stereo and multi-channel applications, effectively enabling the maximum performance from either of these formats. When connecting a loudspeaker to a multi channel set up, in general the same guidelines as previously mentioned in the text above will apply. The Confidence models are magnetically shielded and therefore can be placed near TV sets or other sensitive electronics without any affects or influence.

Please note that when setting up a home theatre system, the loudspeakers should create a realistic soundstage with similar sound characteristics on each channel. It is therefore important that any speaker used in conjunction with the Confidence models should match their high quality level. This is especially important with regards to the center channel loudspeaker, as this is critical aspect of any multi-channel soundstage. Because there are many different set up options - from 5.1 to 10.2 channel applications - and the fact that loudspeaker positioning will also depend upon the room's shape, please consult your trained Dynaudio dealer for special applications and for placement options and possibilities.

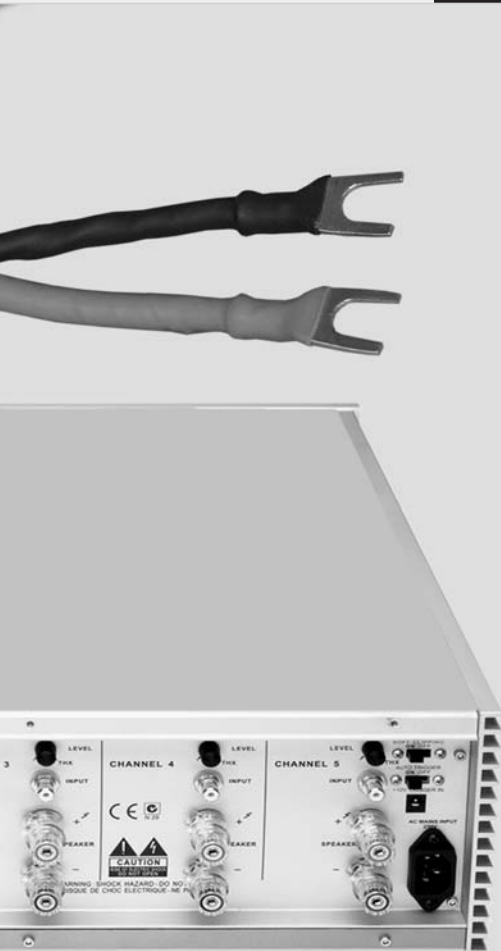
4. CHOICE OF LOUDSPEAKER CABLE

The impact a loudspeaker cable can have on sound quality may have a dramatic effect, though in general quality cable products will yield a quality result.

Dynaudio loudspeakers are designed to be very neutral and as such are not extremely suited to any particular type of cable. The choice of cable is as much a factor of matching the cable to the entire audio system. Please consult your Dynaudio dealer for information about compatible loudspeaker cables that will suit both your electronics and the Confidence loudspeakers.



ANSCHLIESSEN



3. MEHRKANAL-ANLAGE

Beim Anschließen mehrerer Lautsprecher an einen mehrkanaligen Verstärker gelten im Prinzip die gleichen Hinweise wie die zuvor genannten. Die Confidence Modelle sind magnetisch geschirmt und lassen sich daher auch in der Nähe von Fernsehgeräten oder anderer Elektronik aufstellen, ohne Bildschirmverfärbungen oder andere Fehlfunktionen zu verursachen.

In jeder mehrkanaligen Lautsprecher-Konfiguration ist es von besonderer Bedeutung, dass sich die einzelnen Lautsprecher zu einem gleichmäßigen, realistischen Klangbild ergänzen. Dies bedingt, dass die Lautsprecher in ihren tonalen Eigenschaften ähnlich sind und in ihrer Klangcharakteristik aufeinander abgestimmt sind. Insbesondere über den Center wird ein sehr bedeutender Teil des Klanggeschehens abgebildet, daher muss auch hier ein gleich hoher Anspruch wie an die beiden Frontlautsprecher gestellt werden. Da es verschiedene Mehrkanal-Anlagen von 5.1 bis zu 10.2 gibt, und sich zudem die Positionierung der einzelnen Lautsprecher nach dem jeweiligen Hörraum und den Hörabständen richtet, kann an dieser Stelle nicht umfassend und detailliert genug auf die Aufstellungsmöglichkeiten eingegangen werden. Bitte lassen Sie sich hierzu von Ihrem Dynaudio Fachhändler beraten, um praxisgerechte Lösungen für Ihre individuelle Mehrkanal-Anlage zu finden.

4. WAHL DES LAUTSPRECHERKABELS

Der Einfluss der Kabelqualität ist sehr bedeutend für den Klang der gesamten Anlage und sollte daher mit großer Sorgfalt ausgewählt werden. Die Confidence wurde mit hochwertigen Verbindungskabeln entwickelt und sollte daher auch bei Ihnen zu Hause mit entsprechenden Lautsprecherkabeln betrieben werden. Bitte diskutieren Sie mit Ihrem Dynaudio Fachhändler, welche Kabel am besten mit Ihrer Anlage harmonieren und der hohen Klangqualität Ihrer Confidence entsprechen.

PLACEMENT

The Confidence range consists of classic bass reflex loudspeaker designs with no unusual or extraordinary positioning demands, neither in stereo nor in multi channel applications, due to the highly advanced driver and crossover technology engineered into these models.

The Confidence C2, C4 and Center models feature the new DDC (Dynaudio Directivity Control) technology, which reduces room reflections and thus the influence of room acoustics on the loudspeakers' performance, and therefore enables a high sound quality to be realized in any individual room. By implementing a vertically symmetric driver arrangement with a highly advanced crossover network, DDC minimizes reflections from the critical floor and ceiling surfaces. As such, the Dynaudio Confidence models are much easier to position than other high-end loudspeaker products.

The compact Confidence C1, due to its size and near field positioning associated with such, is much less affected by vertical reflections, but nonetheless delivers optimized dispersion through its inverted driver array, emulating the effects of a DDC configuration to achieve a neutral response in any room.

Every room will still have its own particular sound characteristics as shaped by its own acoustic properties. Any room is also shaped and decorated uniquely, and therefore remains quite independent regarding options for positioning loudspeakers. We advise that you consult your trained Dynaudio dealer for further assistance in order to experience the highest level of sound quality from the Confidence loudspeakers in your home.

The following steps are general suggestions that will make the correct positioning easier to achieve:



AUFSTELLUNG



Die Raumakustik beeinflusst den Klang jedes Lautsprechers. Da jeder Raum vollkommen individuell gestaltet und eingerichtet ist, ist auch die klanglich optimale Aufstellung der Lautsprecher in jedem Raum unterschiedlich. Besonderen Einfluss haben hierbei Reflexionen, die an den umgebenden Wand-, Boden und Deckenflächen entstehen.

Die Confidence Modelle C4, C2 und Center verfügen über die neuartige Dynaudio Directivity Control Technologie (DDC), die eine sehr hohe Klangqualität in jedem individuellen Raum ermöglicht. DDC reduziert durch vertikal symmetrisch angeordnete Lautsprecherchassis sowie eine aufwändige Frequenzweichenschaltung die Schallabstrahlung an die reflexionsstarken Boden- und Deckenflächen. Daher erreicht die Confidence auch ohne millimetergenauen Aufstellungsaufwand ihr hohes, aufnahmegetreues Klangpotential.

Die kompaktere Confidence C1 ist durch ihre Baugröße und anwendungsbedingte Aufstellung weniger stark von diesen Reflexionen beeinträchtigt, dennoch wurde auch dieses Modell abstrahlungsoptimiert, um eine neutrale Musikwiedergabe in jedem Raum zu ermöglichen.

Um die bestmögliche Klangqualität Ihrer Confidence zu erreichen, wird Ihnen auch Ihr Dynaudio Fachhändler noch einige Aufstellungshinweise geben können.

Die folgenden Hinweise sind lediglich Richtlinien, die eine richtige Aufstellung erleichtern sollen.

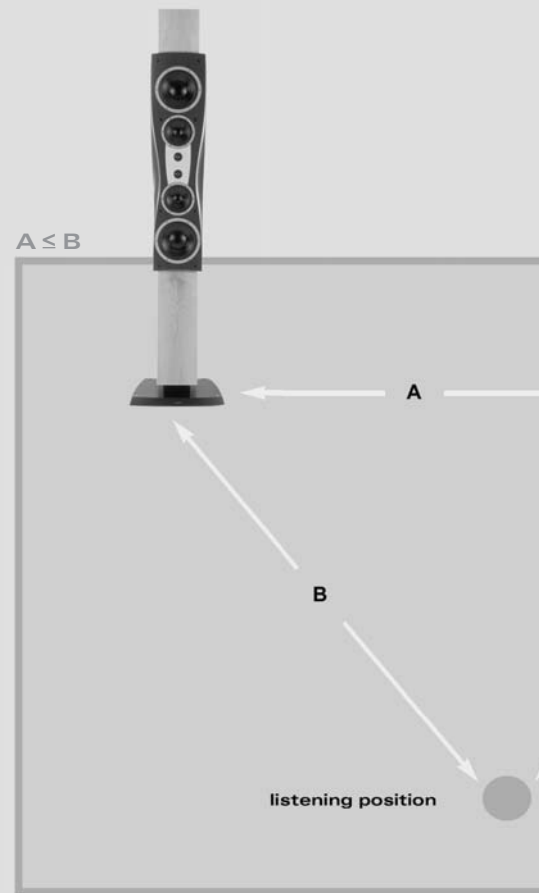
1. DISTANCE BETWEEN THE LOUDSPEAKERS

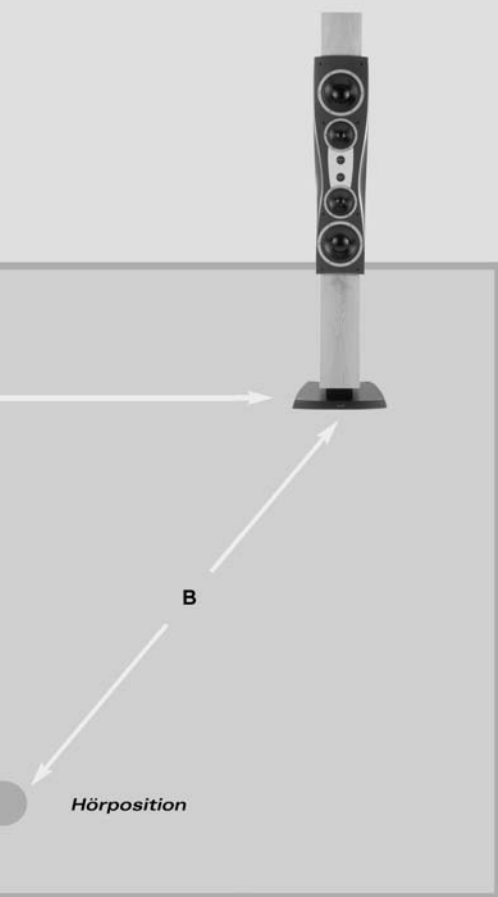
The distance between the loudspeakers depends on the possible distance to the listening area. Between the loudspeakers there should be slightly less space than between listening area and speakers. Dynaudio recommends that the distance between the speakers be slightly less (closer together) than they are from the listening position, while the listening distance to each speaker should be identical from said listening position.

The closer the listening position is in relation to the loudspeakers, the closer the speakers can be positioned to each other, though as a starting point it is recommended that the speakers be about 2.0 meters apart from each other for the best results.

If the speakers are positioned too close to each other, the stereo image will not seem realistic; if that distance is too wide, the image may leave an acoustic hole in the middle. Paying attention to the image during listening tests will help dictate optimum placement during experimentation and set-up. A distance between the loudspeakers that is approximately 20%-30% closer together than the distance to the listening position is a good starting point for such experimentation during set-up.

STEREO





1. ABSTAND ZWISCHEN DEN LAUTSPRECHERN

Der Abstand zwischen den Lautsprechern bei der Stereo-Aufstellung richtet sich nach der möglichen Entfernung zum Hörplatz. Der Abstand zwischen den beiden Lautsprechern sollte etwas geringer sein als die Entfernung zum Hörplatz. Je näher Sie an den Lautsprechern sitzen, desto geringer kann auch der Abstand zwischen den Lautsprechern sein.

Zur Optimierung der Aufstellung kann ein Abstand von 2 m als Ausgangsbasis dienen, der dann individuell dem Raum entsprechend variiert werden muß.

Bei zu geringem Abstand entsteht keine korrekte Stereo-Abbildung; bei zu großem Abstand ist die Wiedergabe rechts-/linkslastig mit einem deutlichen akustischen Loch in der Mitte.

Hilfreich bei dieser Aufstellung ist eine Ihnen vertraute Aufnahme, bei der Sie die Bühnenabbildung nachempfinden können.

(Tip: Stellen Sie den Verstärker auf "Mono". Bei einer Wiedergabe in Mono können Sie die Mittenabbildung leicht optimieren.)

2. DISTANCE TO THE LOUDSPEAKERS

Because of the DDC technology, the Confidence loudspeakers will deliver excellent imaging in applications with small as well as wide listening distances. Room interaction will be minimized, though the room's influence on the sound quality still must be taken into consideration.

The distance to the speakers ultimately depends on the room's shape, size and your personal listening taste. Please note that when listening to the speakers from a wide distance, the room must allow the speakers to be positioned with a wider distance between them as well. To maintain a balanced sound integration from the driver arrangement, a 2.0 meters distance from the listening position to the loudspeakers is a good starting point during experimentation.

The listening distance to each speaker should be identical.

3. DISTANCE TO BACK AND SIDE WALLS

When loudspeakers are positioned too close to walls, the sound quality can be restricted. Every loudspeaker not only disperses sound

energy directly into the room, but also to the side and even backwards. As a result, time-delayed reflections occur and add to the original music signal.

The Confidence models were developed to be placed free-standing, and therefore they reach their optimum performance when positioned as clear of any walls as possible. To reduce possible influences from the back and side-walls, the distance to these boundaries should ideally not be less than one-half (0.5) meter.

To minimize low frequency reflections, which will be heard as a thickening of the sound, the Confidence models can be adapted to the room's acoustic character by using foam plugs in the bass reflex port. This will essentially attenuate the room-induced boost in the low frequency range by dampening the deep frequencies, yielding a more clear and tight sound and minimized backwave reflections when the loudspeaker is positioned near rear walls.

With the Confidence models, it will be more important to address the issues of the side and rear walls' influence on the sound, as the DDC technology will minimize any effect of the more difficult to address ceiling and floor boundaries.



2. ENTFERNUNG ZUM HÖRPLATZ

Die Confidence Modelle erzielen dank ihrer Abstrahlungsoptimierung sowohl bei naher als auch bei entfernter Aufstellung eine sehr gute Abbildung der Musikaufnahme. Die tonale Balance bleibt in jeder Entfernung erhalten.

Die Entfernung zum Hörplatz richtet sich daher nach den Abmessungen Ihres Raumes und Ihren Hörgewohnheiten. Beachten Sie, dass bei weiter entfernter Aufstellung auch die beiden Lautsprecher weiter auseinander stehen sollten. Um ein möglichst homogenes Zusammenspiel der hohen und tiefen Frequenzen zu ermöglichen, ist ein Hörabstand von mindestens 2 m ideal, der aber je nach der individuellen Raumgröße variiert werden kann.

Bei optimaler Aufstellung ist die Hörentfernung zu jedem der beiden Confidence-Lautsprechern gleich groß.

3. ABSTAND ZU RÜCKWAND UND SEITENWÄNDEN

Bei wandnaher Aufstellung wird physikalisch bedingt die Klangqualität beeinträchtigt. Jeder Lautsprecher strahlt Schallanteile nicht nur

gezielt nach vorne ab, sondern auch seitlich und nach hinten. An den Wänden entstehen Reflexionen, die vom Hörer zeitlich verzögert zum Direktschall wahrgenommen werden und so das eigentliche Musiksignal verfälschen.

Die Confidence Modelle wurden für die freie Aufstellung entwickelt, so dass sie ihre beste Wiedergabe erfahrungsgemäß bei einer gewissen Entfernung zu den Wandflächen erreichen. Um die Einflüsse gering zu halten, sollte ein Wandabstand von etwa 50 cm möglichst nicht unterschritten werden.

Verglichen mit klassischen Lautsprechern ist die Confidence durch ihr DDC-Konzept jedoch auch bei wandnaher Aufstellung äußerst problemlos.

Um die Reflexionen insbesondere tiefer Frequenzen zu vermindern und eine Anpassung an die Raumakustik zu ermöglichen, können die Bassreflex-Öffnungen an der Rückseite des Gehäuses durch Schaumstoff-Dämpfer verschlossen werden. Bei geschlossenem Bassreflexrohr wird die Intensität der Bässe und damit auch der mögliche negative Raumeinfluss hörbar reduziert.



4. LEVELING

The floor standing C2 and C4 models feature a special base plate construction, which enables both an ideal performance and mechanical basis. Integrated into the base plinth are four individual spike assemblies. These stabilize the cabinet on an extremely small contact area, and therefore prevent any wobbling while offering optimal resonance control.

The four individually adjustable spikes allow you to level the cabinet on uneven floors. The spike shape will not destroy a carpet surface, but on sensitive surfaces like hardwood flooring or tile, the supplied aluminium plates can be placed beneath the spikes to protect the underlying surface.

The Confidence C1 is a bookshelf design. The ideal positioning for such a loudspeaker, both technically and mechanically, is freestanding on a dedicated stand. This guarantees a secure placement while placing the tweeter at the appropriate height. The C1 is intended for use with the Dynaudio Stand⁴. This elegant stand, developed by Dynaudio, has an advanced damping structure and offers a direct connection of the C1 via bolts (included with the speaker) to the vertical posts. Thus no additional top-plate is necessary. Acoustically this serves as a great advantage while offering the most elegant appearance. Your authorized Dynaudio dealer will be able to provide more information in this regard.

Due to its dimensions, you can also place the C1 on a ledge or shelf or on top of furniture. But to avoid the possibility of any negative influence on sound quality, one should take care to utilize a stable surface offering a wide enough space in front of the loudspeakers as to not limit the sound quality and performance.

The Confidence Center was developed with an integrated adjustable base plate construction, which allows ideal flexibility for optimized positioning and a very high mechanical stability. You can adjust and fix the angle to enable the most precise dispersion, so it is possible to place the Confidence Center either above or below the video screen – regardless of the type (TV, Plasma or LCD Flat panel, Rear Projection TV, Projector).





4. AUFSTELLUNG AUF DEM BODEN

Die Confidence Standlautsprecher C2 und C4 sind mit einer speziellen Konstruktion versehen, die eine sowohl klanglich als auch mechanisch ideale Aufstellung auf dem Boden ermöglicht. Die in den Standfuß integrierten Spike-Elemente stabilisieren den Lautsprecher auf geringster Kontaktfläche und verhindern das Mitschwingen des Bodens. Auch kleinste Resonanzen werden durch den Aufbau und die Materialeigenschaften der Aluminium-Konstruktion vermindert.

Die jeweils vier Spikes sind von oben in der Höhe mit einem Imbusschlüssel justierbar und passen die Confidence so auch unebenen Untergründen an. Bei empfindlichen Fußböden wie zum Beispiel Holzparkett oder Fliesen sollten die Spikes auf den beigelegten Unterlegscheiben aus massivem Aluminium positioniert werden.

Die Confidence C1 ist als Kompaktlautsprecher konstruiert. Die sowohl klanglich als auch mechanisch ideale Aufstellung eines kompakten Lautsprechers ist auf einem speziellen Lautsprecherständer. Dieser bietet einen festen Halt und positioniert die Chassis auf einer optimalen Höhe. Für die C1 empfiehlt Dynaudio den Stand⁴. Dieser elegante, von Dynaudio entwickelte Lautsprecherständer verfügt über innovative Dämpfungsmaßnahmen und kann über die in der C1 integrierten Gewindebuchsen fest mit dem Lautsprechergehäuse verbunden werden. Weitere Informationen sind bei Ihrem Dynaudio Fachhändler erhältlich.

Alternativ kann ein kompakter Lautsprecher auch in einem Regalsystem, auf Mauervorsprüngen oder auf Möbelstücken platziert werden. Um die hierbei auftretenden, unvermeidlichen klanglichen Nachteile zu verringern, achten Sie bitte auf eine solide, feste Standfläche und einen möglichst großen Freiraum vor den Chassis, damit die Klangabstrahlung nicht beeinträchtigt wird.

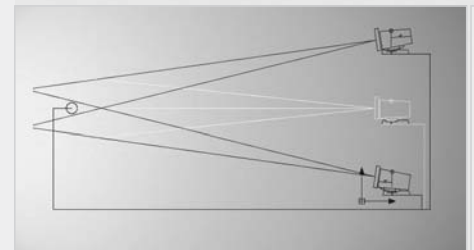
Der Confidence Center ist mit einer integrierten Standfußkonstruktion versehen, die eine ideale Aufstellungsvariabilität bei gleichzeitig hoher mechanischer Festigkeit ermöglicht. Der Neigungswinkel ist verstell- und fixierbar, so dass die Aufstellung sowohl oberhalb als auch unterhalb einer Bildquelle möglich ist. Achten Sie auch hier auf einen soliden, festen Untergrund, um Klangbeeinträchtigungen zu vermeiden.

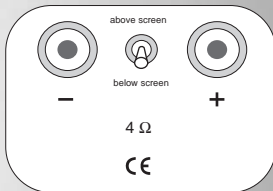
5. LOUDSPEAKER TOE-IN

Depending on your personal listening environment and room dimensions, the Confidence freestanding loudspeakers may be angled in towards the listening area to focus the sound radiation. This positioning will typically improve imaging and is especially recommended by Dynaudio for the models employing DDC. The further apart the loudspeakers are, the greater the degree of toe-in that might be necessary to achieve optimum results.

The adjustable base of the Confidence Center allows it to be angled perfectly into the listening position. A stable surface that will minimize vibration and resonance while offering a wide enough space in front of the loudspeaker as to not limit the sound quality and performance is recommended. The Center allows infinitely variable possibilities for adjustment to realize the most precise response at the listening position in any room.

A toggle switch located between the two binding posts allows the adjustment of the sound radiation angle relative to the speaker's position or placement. If the center is placed above the video screen, the switch is to be set to the upper setting. If the center is placed below the screen, the switch would be set to the lower position accordingly.



Abstrahlwinkel /
Radiation setting

5. AUSRICHTUNG AUF DEN HÖRPLATZ

Je nach Aufstellung der Lautsprecher und Einrichtung des individuellen Hörraumes können die Lautsprecher leicht zum Hörer hin angewinkelt stehen, so dass sie nicht parallel zu der Rückwand stehen, sondern leicht nach innen zeigen.

Eine derartige Aufstellung kann die Stereo- und Mittenabbildung der Musikaufnahme verbessern und wird von Dynaudio empfohlen. Dennoch bleibt die präzise Aufstellung auch hier Ihren persönlichen Hörgewohnheiten überlassen.

Der Confidence Center kann über die Standfußkonstruktion auf den Hörplatz hin angewinkelt werden. Je nach Standort und Aufstellhöhe des eleganten Centers ist der Neigungswinkel über eine integrierte Führungsschiene stufenlos einstellbar.

Ein Schalter zwischen den Anschlußklemmen an der Gehäuseunterseite ermöglicht es, den Abstrahlwinkel an die Aufstellung entsprechend anzupassen. Bei einer Platzierung des Centers oberhalb einer Leinwand oder eines Fernsehers ist die obere Schalterstellung zu wählen (above screen), bei der Platzierung unterhalb des Bildes muß die untere Schalterposition eingestellt werden (below screen).

6. MULTI CHANNEL SETUP

For a multi channel setup, in addition to the two main (stereo) loudspeakers, additional channels (speakers) may be added to reproduce dialogue and surround effects. With the Confidence Center and C1, it is possible to achieve the same high level of performance and sound quality first realized by the C2 and C4 models.

The Center is responsible for the information directed from the middle of the screen and should be positioned between the right and left main loudspeakers. In a home theater/surround setup, the Center supports the images and should be placed as close as possible to the screen. With various surround formats, such as Dolby Digital EX, DTS ES, etc., the Confidence Center can also be utilized as a rear center channel.

The rear speakers are responsible for the rear sound effects behind the listening position. Corresponding to the particular surround format, you may have to add speakers on both sides between the front and rear channel speakers. In general, every Confidence loudspeaker

can be used as a main or rear channel solution, but the C1 is a perfect solution for a surround channel because of its compact size.

Most often a subwoofer will be utilized for the LFE-signal in such setups, especially in larger listening rooms. The position of the subwoofer will be dependent upon the size of the room and its acoustics. Dynaudio recommends placing the subwoofer close to the front speakers, but not too close to any walls, corners or furniture. This helps make it easier to sonically integrate the subwoofer in the existing surround channel setup.

Because there are many different set up options - from 5.1 to 10.2 channel applications - and the fact that loudspeaker positioning will also depend upon the room's shape, please consult your trained Dynaudio dealer for special applications and for placement options and possibilities.



6. MEHRKANAL-AUFSTELLUNG

Für eine Mehrkanal-Aufstellung werden die klassischen rechten und linken Stereo-Lautsprecher durch zusätzliche Schallquellen ergänzt, um Surround-Effekte zu erzielen. Mit den Confidence Center und C1 Modellen ist eine Mehrkanal-Wiedergabe möglich, die auf allen Kanälen das gleiche hohe Klangniveau ermöglicht.

Der Center Lautsprecher gibt die mittig aufgenommenen Signale wieder und muss daher exakt zwischen den beiden Frontlautsprechern positioniert sein. Bei mehrkanaligem Heimkino unterstützt der vordere Center die direkt sichtbaren Bildereignisse wie z.B. Sprache, daher sollte er möglichst nahe am Fernsehgerät oder an der Projektionsfläche stehen. Entsprechend den unterschiedlichen Surround-Formaten, zum Beispiel DTS ES, Dolby oder Digital Ex, ist auch die Aufstellung als Rear Center zwischen den beiden hinteren Lautsprechern möglich.

Die Rear-Lautsprecher geben rückwärtige Signale wieder und werden daher rechts und links hinter dem Hörplatz positioniert, je nach

Surround-Format bei weiteren Kanälen zusätzlich rechts und links neben dem Hörplatz.

Grundsätzlich kann jeder Lautsprecher und damit auch jedes Confidence Modell als Rear-Lautsprecher eingesetzt werden. Aufgrund der kompakten Baugröße ist speziell die C1 für diese Aufstellung bestens geeignet.

Als weitere Unterstützung ist ein Subwoofer möglich, der die tiefsten Frequenzen (LFE – Low Frequency Effects) gerade bei großen Hörräumen unterstützt. Die Aufstellung eines Subwoofers ist sehr von der Gesamtanlage und der Raumanordnung abhängig.

Bevorzugt sollte der Subwoofer nahe der Hauptlautsprecher aufgestellt werden, ohne zu dicht von Wänden oder Möbelstücken umgeben zu sein. Dies verbessert die angestrebte klangliche Integration mit den anderen bestehenden Lautsprechern.

Die exakte Anordnung von Surround Lautsprechern ist von 5-Kanal bis 10-Kanal Systemen sehr vielfältig. Bitte wenden Sie sich daher auch an Ihren Dynaudio Fachhändler, um weitere Möglichkeiten mit Dynaudio Lautsprechern individuell zu besprechen.



7. ROOM AND FURNITURE INFLUENCE

The sound quality of any loudspeaker is influenced by the furniture, wall materials and other objects in the listening room. For example, large rooms without much furniture and many clean, hard wall surfaces can give a bright and diffuse sound with diverse echoing frequencies. A room with thick carpet, curtains and soft furniture surfaces will give a slightly warmer, darker and less lively sound.

It is important to take into account such room factors when critiquing the results during experimentation with positioning the loudspeakers, and to understand the potential effects of the room on the loudspeakers' performance.

8. MISCELLANEOUS CONCERNS

To maintain the aesthetic quality of the Confidence loudspeakers for the long term, placing such in very warm, very cold, or very humid environments should be avoided. Direct sunlight or excessive brightness can affect the colour of any natural wood veneer, but will not affect the quality of the cabinet.

A cloth grille is included and can be placed on the cabinet to help protect the drivers from dust and any other influences. The grille is acoustically optimized, but the highest sound quality levels will be attained without any grille covers in place during listening.





7. WOHNRAUMEINRICHTUNG

Der Klang jedes Lautsprechers ist auch abhängig von der Einrichtung im Raum. So entstehen bei großen Räumen mit wenigen Einrichtungsgegenständen und vielen glatten Flächen ausgeprägte Resonanzen und Nachhallzeiten, die das eigentliche Musiksinal tendenziell hell und diffus klingen lassen. Ein stark bedämpfter Raum mit vielen Einrichtungsgegenständen und vielen weichen Flächen kann dagegen zu einem eher dunklen, leblosen Klangbild führen.

Die Einflüsse von Möbeln, Vorhängen und anderen Einrichtungsgegenständen können je nach bestehender Raumgestaltung die Aufstellung der Lautsprecher und ihren Klang deutlich beeinträchtigen. Daher sollten alle oben genannten Aufstellungshinweise und Maße lediglich als Ausgangspunkt gesehen werden, um die hohe Klangqualität der Confidence in Ihrem persönlichen Wohnraum zu erreichen.

8. SICHERHEITSHINWEISE

Um die Qualität der Confidence möglichst lange zu erhalten, sollte die Aufstellung an sehr feuchten, sehr warmen und sehr kalten Orten vermieden werden. Direkte Sonneneinstrahlung verändert die Oberflächenfarbe jedes echten Holzfurniers, beeinträchtigt aber nicht die Qualität des Gehäuses.

Die wertvollen Chassis können mit der beiliegenden Stoffabdeckung vor Staub und anderen Einflüssen geschützt werden. Die Abdeckung wurde nach klanglichen Gesichtspunkten optimiert, dennoch ist mit frei liegenden Chassis die kompromisslos beste Klangqualität zu erzielen.

RUNNING-IN THE LOUDSPEAKERS

The moving parts of a newly manufactured Confidence loudspeaker have been acoustically checked after production, but nevertheless are not as flexible as they need to be for optimum results to be realized.

The higher the quality of any driver system, the more demanding the loudspeaker will be regarding time for running-in the system. A newly unpacked Dynaudio loudspeaker therefore requires several weeks running/playing to reach its optimum performance capability. After that period, a couple of minutes before every listening session will be helpful to 'warm up' the loudspeakers.

POWER RATING

Due to the construction and the driver technology the Confidence loudspeakers can

be driven with very high power levels. With a high quality amplifier, delivering undistorted signals, the speaker can achieve high volumes without any compromises in sound quality.

Also, as the Confidence models have a relatively high sensitivity, even high quality amps with a low power rating can drive the loudspeaker to yield excellent results.

Attention must be given to amplifiers with very low power and adjustable tone controls or switches. These types may soon overreach their own performance limits and may send distorted output signals to the speakers, compromising even high quality technology. Any damage caused under such circumstances is not covered by the Dynaudio warranty and is easily avoided in the first place by consulting your Dynaudio dealer for advice regarding the choice of amplifier.



EINSPIELEN DER LAUTSPRECHER

Die bewegten Teile eines Lautsprechers haben im Neuzustand trotz vorhergehender akustischer Qualitätskontrollen noch nicht ihre volle Bewegungsfreiheit und damit ihr mögliches Klangpotential erreicht.

Je besser die Qualität der Lautsprecherchassis, desto anspruchsvoller ist ein Lautsprecher bei der Einspielzeit. Ein neu gefertigter Dynaudio Lautsprecher benötigt daher, je nach Pegel und Nutzungsdauer, einige Wochen, um seine optimale Klangqualität zu erreichen. Danach reichen jeweils einige Minuten Warmlaufen, um auf höchstem Niveau spielen zu können.

BELASTBARKEIT

Die Belastbarkeit der Confidence ist durch die Konstruktion und Materialwahl der Chassis besonders hoch. Mit einem leistungsfähigem,

unverzerrt arbeitenden Verstärker können die Lautsprecher nach einer gewissen Einspielzeit mit sehr hohem Pegel ohne Beeinträchtigung der Klangqualität spielen. Durch den guten Wirkungsgrad sind auch klanglich hochwertige, aber leistungsschwächere Verstärker für die Confidence geeignet.

Folgender Punkt muss jedoch beachtet werden: Verstärker mit sehr niedriger Leistung sowie Verstärker mit regelbaren Klangeinstellungen können bei großen Lautstärken in den hohen Frequenzen verzerrte Signale produzieren. Dieses so genannte Clipping kann selbst die beste Lautsprechertechnik dauerhaft beschädigen.

Derartige Beschädigungen werden nicht durch die Garantieleistung abgedeckt und sollten daher durch vorherige Beratung mit Ihrem Dynaudio Fachhändler vermieden werden.



CARE & MAINTENANCE

Dynaudio loudspeakers require no special treatment apart from the kind of careful handling you would normally apply to any high tech product in your home.

Because many different materials like real wood veneer, aluminium, fabric and glass are utilized within the Confidence, all-in-one cleaning materials should not be used. Please avoid any aggressive cleaning fluids or special furniture polishes as well.

The cabinet and other plain parts should be cleaned with a soft dry or slightly damp cloth. Dust on the woofer diaphragms may be removed with a fine furniture brush. Avoid touching the tweeter domes as any change of their shape may have an impact on sound quality.

For safety reasons, please switch off all components of your system when cleaning any of these components.

All materials used by Dynaudio are integrated into the Confidence with exceptional care. By taking care of your Confidence, you will preserve the finish and build quality for a very long time.



**SICHERHEITSHINWEISE & PFLEGE**

Die Confidence Lautsprecher bedürfen keiner besonderen Pflege, die über die Anforderungen anderer hochwertiger Geräte hinaus geht.

Durch die verschiedenen hochwertigen Materialien wie Holz furnier, Aluminium, Kunststoff, Gewebe und Glas sind allgemeine Reinigungsmittel nicht geeignet. Vermeiden Sie scharfe Reinigungssubstanzen sowie Möbelpolituren und andere Pflegemittel.

Verwenden Sie ein fusselfreies, leicht angefeuchtetes Tuch zur Reinigung des Gehäuses. Die Lautsprecherchassis können Sie mit einem sehr weichen Pinsel vorsichtig entstauben. Darüber hinaus sollten Sie die Membranen und Gewebekalotten an der Gehäusefront nicht berühren.

Schalten Sie zur Sicherheit bei jedem Reinigen Ihrer Anlage oder bei längerer Abwesenheit alle Geräte aus.

Alle verwendeten Materialien wurden von Dynaudio mit höchster Sorgfalt verarbeitet. Bei richtiger Pflege werden Sie diese Verarbeitung für sehr lange Zeit erhalten.

WARRANTY / GARANTIE

Dynaudio provides a transferable five-year limited manufacturer's warranty. This warranty only covers faults or defects in material and production. Damage caused as a result of abuse, misuse or defective electronics is not covered by the warranty.

All warranty claims must be accompanied by a copy of the original purchase invoice and warranties are only valid in the country or market of original origin or distribution.

Should warranty service be required, it must be arranged for in the country of purchase by an authorized Dynaudio dealer.

Dynaudio gewährt auf Lautsprecher eine Garantie von 5 Jahren. Bitte beachten Sie regionale Sondervereinbarungen, um eine über die gesetzliche Gewährleistungsfrist erweiterte Dynaudio - Garantie von 5 Jahren zu erhalten.

Diese Garantie erstreckt sich ausschließlich auf Material- und Fertigungsmängel. Schäden, die durch unsachgemäßen Betrieb oder defekte Verstärker entstanden sind, werden von der Garantie nicht abgedeckt.

Als Nachweis für den Garantieanspruch gilt der Kaufbeleg. Die Abwicklung von Reklamationen erfolgt in der Regel über Ihren autorisierten Dynaudio Fachhändler.



TECHNICAL SPECIFICATIONS / TECHNISCHE DATEN

	C1	C2	C4	Center
Sensitivity / Empfindlichkeit	(2.83 V/1 m): 85 dB	(2.83 V/1 m): 88 dB	(2,83 V/1 m): 89 dB	(2.83 V/1 m): 87 dB
IEC Long Term Power Handling / Langzeitbelastung	170 Watt (4 Ohm)	300 Watt (4 Ohm)	400 Watt (4 Ohm)	300 Watt (4 Ohm)
Impedance, Nominal / Impedanz	4 Ohm	4 Ohm	4 Ohm	4 Ohm
Bass Principle / Prinzip	Reflex	Reflex	Reflex	Reflex
Weight / Gewicht	11 kg	40 kg	50 kg	20 kg
Dimensions (W x H x D) / Abmessungen	7.9 x 17.5 x 16.9 " 200 x 445 x 430 mm	9 / 16.5 x 61 x 17.5 " 224 / 420 x 1550 x 445 mm	10 / 16.5 x 69 x 17.5 " 250 / 420 x 1750 x 445 mm	31.5 x 10.6 x 14.2 " 800 x 270 x 360 mm
Crossover Slope / Flankensteilheit der Weiche	6 dB/oct	6 dB/oct	6 dB/oct	6 dB/oct

Subject to alterations.
Änderungen vorbehalten.



www.dynaudio.com

DYNAUDIO A/S
8660 Skanderborg
Denmark

Sales & Marketing
DYNAUDIO International GmbH
Ohepark 2
21224 Rosengarten
Germany
Phone: +49 (0) 4108 - 41 80 - 0

Confidence

Owners Manual / Bedienungsanleitung