

ПРОФЕССИОНАЛЬНОЕ АУДИО-ВИДЕО ОБОРУДОВАНИЕ

**QTEX**



**РУКОВОДСТВО ПОЛЬЗОВАТЕЛЯ**

**Модели:**

MDA-113    MDA-112    MDA-115

MDA-224    MDA-558    MDA-560

MDM-440    MDH-612    MDH-621

## 1. Содержание

1. Введение .....	3
2. Описание серий .....	3
3. Порядок установки .....	4

## 2. Таблицы

Таблица 1. Спецификация .....	5
Таблица 2. Схема установки .....	6

## **1. Введение**

*Многофункциональные коммутационные модули QTex предназначены для организации удобных точек подключения компьютерной периферии, мультимедийного и сетевого оборудования, а также силового питания. Модули могут как содержать сменные панели с разъемами и кабелями, так и выпускаться в стандартных конфигурациях. Скрытая установка в столешницу или под нее позволяет использовать модули для оборудования презентационных и залов заседаний, студий, и т.д. Модели для монтажа в пол надежно защищают кабели и разъемы от механических воздействий извне. Модули серий MDE, MDA, MDH, MDM предназначены для скрытой установки в столешницу, выпускаются в двух цветовых вариантах корпуса - "черный" или "алюминий"*

## **2. Описание серий**

### ***Серия MDA***

Настольные модули серии MDA оснащаются пневматическим поворотным механизмом с автоматической фиксацией крышки.

Модели MDA-112, MDA-113, MDA-115, MDA-224 снабжены кабелями длиной 1.8 м. Модель MDA-558 оснащена проходными разъемами, установленными на обратной стороне модуля. Кнопка "Shift" (только на некоторых моделях) используется для замыкания «сухих» контактов.

Стандартная конфигурация показана в **Таблице 1**.

### ***Серия MDM***

Модули серии MDM оснащены откидными крышками. Каждый модуль имеет 6 отверстий для подводки кабелей любых типов.

Стандартные конфигурации с подведенными кабелями показаны в **Таблице 1**.

### ***Серия MDH***

Модули серии MDH оснащены откидными крышками, которые убираются внутрь корпуса. Каждый модуль имеет 6 отверстий для подводки кабелей любых типов.

Кнопка "Shift" (только на некоторых моделях) используется для замыкания «сухих» контактов.

Стандартные конфигурации с подведенными кабелями показаны в **Таблице 1**.

## 3. Порядок установки

### ***Шаг 1.***

Сделайте вырез в столешнице. В **Таблице 1** приведены требуемые размеры вырезов и максимальная толщина столешницы.

Всегда проверяйте размеры вырезов, чтобы убедиться, что спецификация не изменилась.

### ***Шаг 2.***

Установите настольный модуль в вырез столешницы.

### ***Шаг 3.***

Поместите скобу крепления под модуль и вставьте ее между монтажными пазами на сторонах модуля.

Установите скобу в пазах на желаемой высоте и закрепите ее с нижней стороны стола прилагаемыми винтами с накатанной головкой.

### ***Шаг 4.***

Закрепите кабели с помощью кабельных зажимов и винтов, идущих в комплекте с модулем.

Пропустите провод питания снизу корпуса и закрепите его к столу с помощью кабельных зажимов.

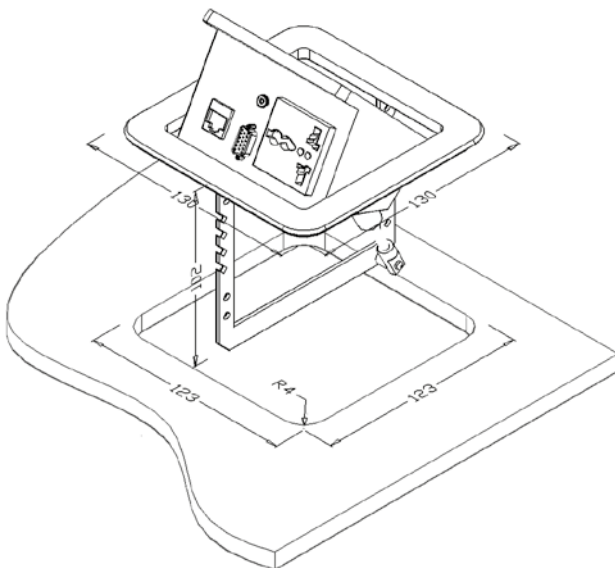
### ***Шаг 5.***

Вставьте соответствующие кабели с разъемами с нижней стороны устройства.

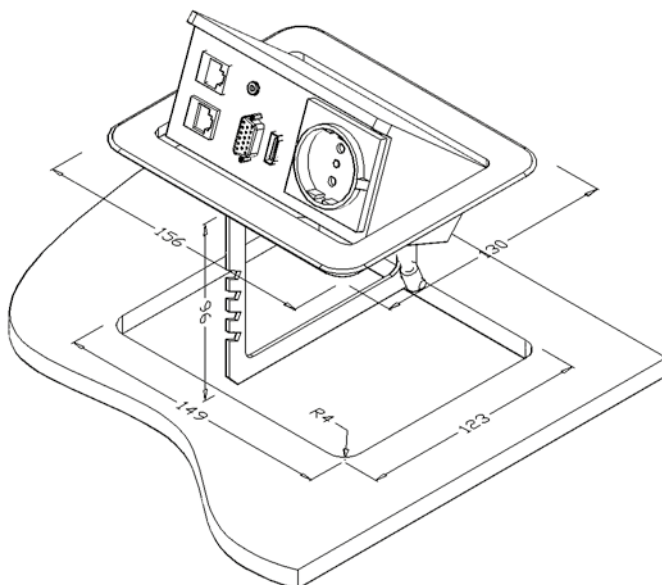
Таблица 1. Спецификация

	MDA-113	MDA-112	MDA-115	MDA-224	MDA-558	MDA-560	MDM-440	MDH-612	MDH-621
<b>Размеры:</b>									
Модуль, мм	130x130	156x130	156x130	156x130	193x150	193x150	156x130	200x130	200x130
Вырез в столе, мм	123x123	149x123	149x123	149x123	182x140	182x140	149x123	194x124	194x124
<b>Разъемы/кабели:</b>									
Питание -100-240 В, 50/60 Гц	UNIV(F)-EU(M)(1)	EU(F-M)(1)	EU(F-M)(1)	EU(F-M)(1)	EU(F-M)(2)	EU(F-M)(2)	UNIV(F)-EU(M)(1)	UNIV(F)-EU(M)(1)	UNIV(F)-EU(M)(1)
D-Sub HD15 (VGA)	F-M(1)	F-M(1)	F-M(1)	F-M(1)	F-F(1)	F-F(1)	M-M(1)	M-M(1)	F-F(1)
HDMI тип "А", 19 pin			F-M(1)			F-F(1)			
USB тип "А"				F-M(1)			F-M(1)	F-M(1)	
RJ45	F-M(1)	F-M(2)	F-M(2)	F-M(1)	F-M(2)	F-M(1)	M-M(3)	F-M(2), M-M(3)	F-F(4)
3.5 мм стерео minijack	F-M(1)	F-M(1)	F-M(1)	F-M(1)	F-M(1)	F-M(1)			
XLR 3 pin									F-F(1)
Кнопка "shift"				(1)	(1)				(1)
Масса нетто , кг	1,5	1,5	1,5	1,5	2,2	1,5	1,5	2,2	2,2
Масса в упаковке, кг	2	2,3	2,3	2,3	3	2,2	2,3	3	3
Макс. толщина стола, мм	35	75	75	85	75	3	75	65	65
Рабочая температура	10°C-30°C	10°C-30°C	10°C-30°C	10°C-30°C	10°C-30°C	75	10°C-30°C	10°C-30°C	10°C-30°C
Макс. температура	35°C	35°C	35°C	35°C	35°C	10°C-30°C	35°C	35°C	35°C
Допустимая влажность	75%	75%	75%	75%	75%	35°C	75%	75%	75%

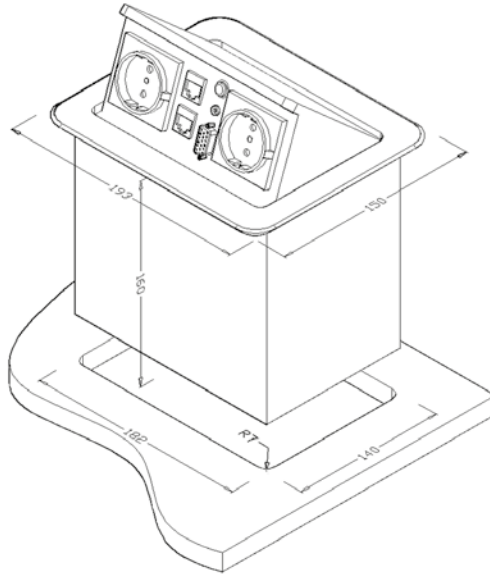
Таблица 2. Схема установки



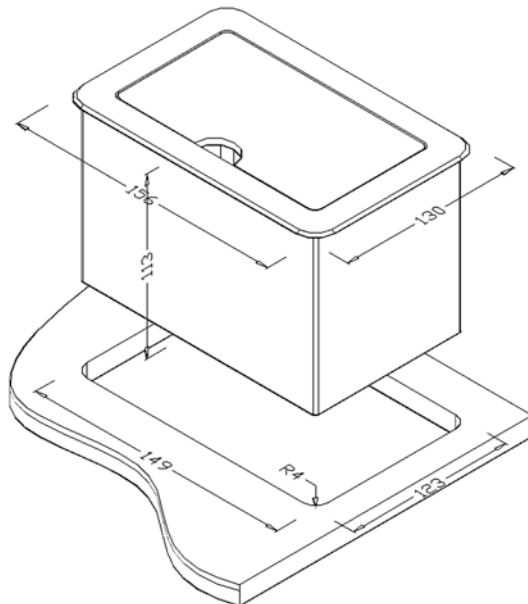
MDA-113



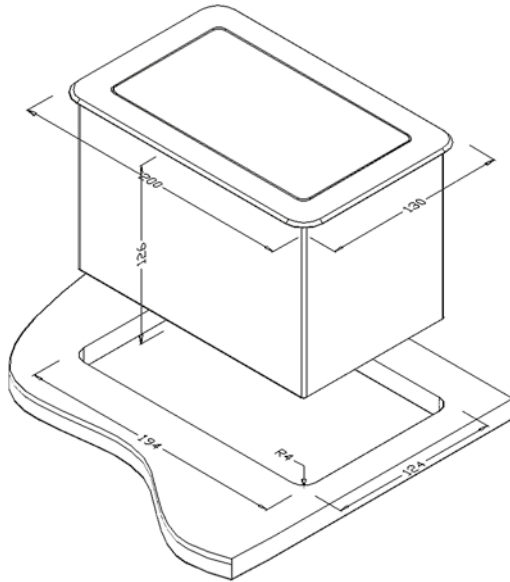
MDA-112  
MDA-115  
MDA-224



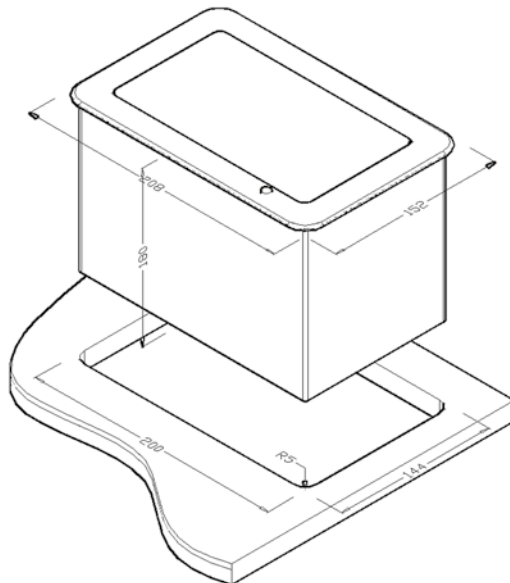
**MDA-558**  
**MDA-560**



**MDM-440**



**MDH-612**  
**MDH-621**



**MDE-715**