

TR

ATIL ELEKTRONİK LTD. ŞTİ.
İMALATÇI FIRMA GARANTİ BELGESİ
BELGE NO: 32 943
BELGE ONAY TARİHİ: 30.05.2006

İMALATÇI FIRMA
UNVAN ATIL ELEKTRONİK SES VE GÖR. SIS. SAN. TİC. LTD. ŞTİ
ADRES MERKEZ MAH. SİLE YOLU ÜZERİ GÜZLE İS MERKEZİ 34782 CEKMEKÖY / İSTANBUL / TÜRKİY
TELEFON-FAKS TEL: +90 216 640 16 16 - FAX: +90 216 640 02 55
FİRMA YETKİLİSİNİN İMZA VE KAŞESİ

MALİN
CİNSİ MOBİLYA
MARKASI SONOROUS
MODELİ
SERİ NO:ANADROL
TESLİM TARİHİ VE YERİ
AZAMI TAMİR SÜRESİ 30 İğ günü
GARANTİ SÜRESİ 5 YIL

SATICI FIRMA
UNVAN
ADRES
TELEFON-FAKS
FATURA TARİHİ/NO
TARİH, İMZA VE KAŞE

MÜŞTERİ
İSİM/UNVAN
ADRES
İMZA

MÜŞTERİ
SONOROUS

Bu nösha satıcı tarafından 30 İğ günü içerisinde imalatçı firmaya gönderilecektir.

GARANTİ ŞARTLARI
1. Garanti süresi malın teslim tarihinden itibaren başlar ve 5 yıldır.
2. Malın bütün parçaları dâhil olmak üzere tamamı firmamızın garanti kapsamındadır.
3. Malın garanti süresi içerisinde anlaşılmaması durumunda tamirde geçen süre garanti süresine etkilenir. Malın tamir süresi en fazla 30 İğ gündür.
Bu süre mala İlgilkin arızanın servisi İstasyonuna, servisi İstasyonunun olmaması durumunda malın satışı, bayii, acentası, temsilciliği veya İmalatçısından birisine bildirim tarihinden itibaren başlar. Sanayi malının arızasının 15 İğ günü içerisinde bildirilmemesi halinde imalatçı malın tamamı tamamıncasına kadar benzer özelliklere sahip başka bir sanayi malını tüketicinin kullanımına tahsis etmek zorundadır.
4. Malın garanti süresi içerisinde gerek malzeme ve İlgilkin, gerekse montaj hatalarından dolayı arızalanması halinde İlgilkin masraflı, değiştirilen parça bedelii ya da başka herhangi bir ad altında hiçbir ücret talep etmeksizin tamir yapılacaktır.
5. Malın;
* Teslim tarihinden itibaren garanti süresi içinde kalmak kaydıyla bir yıl içerisinde aynı arıza İki defa tekrarlarnası veya farklı arızaların dötdren fazla ortaya çıkması sonucu malın yararlanmasından sorumlu kalmaz.
* Tamiri için gereken azami sürenin aşılnması,
* Servis İstasyonunun mevcut olmaması halinde satışla satıcı, bayii, acentası, temsilcisi veya İmalatçısından birisinin düzenleyeceđi rapora arızanın tamirinin mümkün bulunmadıđının belirlenmesi durumunda ücretler olarak deđiştirme işlemi yapılacaktır.
6. Malın kullanma kılavuzunda yer alan hususlara aykırı kullanımından kaynaklanan arızalar garanti kapsamı dıřındadır.
UYARI
7. Müřterisi SONOROUS yetkili servisi elemanları dıřında ürüne hiçbir şekilde onarımla müdahale etmemeyecektir.
8. 7. maddenin ihlalinden doğacak hasar ve sonuçlar müşteriye fatura edilecektir.
Bu belgenin kullanılmasına; 4077 sayılı Tüketicihin Korunması Hakkında Kanun ve Bu Kanuna Dayanılarak yürürdeğü Konulan Garanti Belgesi uygulaması esaslarına der Tabiiğ uyumca / T.C. Sanayi ve Ticaret Bakanlıđı Tüketicihin ve Rekabetin Korunması Genel Müdürlüğü tarafından izin verilmiştir.

FR

ATTENTION! UN MONTAGE CORRECT EST ESSENTIEL. DANS LE CAS D'UN MONTAGE NON CONFORME AVEC LES INSTRUCTIONS FOURNIES LA RESPONSABILITE DU FABRICANT NE PEUT ÊTRE ENGAGÉE.

Merci de votre achat d'un produit Sonorous Surefix. En suivant les instructions de ce manuel vous obtiendrez les performances maximum. Votre produit Sonorous Surefix a été fabriqué avec des critères de haute technologie et des contrôles qualifié tout au long de sa fabrication.

MONTAGE

- Structure du mur – Sonorous Surefix est compatible seulement avec des murs constituée de:
 - Béton, parpaings de béton, briques pleines et charente en bois. Ne pas installer sur des cloisons "sèches" type Plaque de plâtre ou panneaux de bois. Pour ces types de structure contactez votre revendeur ou installateur.
 - Contrôle de la fixation au mur – Après le montage de la pièce murale contrôler la résistance avec la charge maximum indiquée sur la notice de montage.
 - Contrôler tous les éléments de l'installation électrique connections correctes et fixations des différents câbles et boîtiers.
- Maintenance – un mois après l'installation vérifier:
 - 1. la fixation du support sur le mur
 - 2. le serrage des différents boulons, écrous et vis.
 - 3. L'installation et la fixation des éléments électriques
- Répéter ces contrôles tous les six mois. Si vous décelez des corrections à apporter à l'installation, déconnectez les éléments électriques et suivez les instructions de la notice de montage.

CONDITIONS DE GARANTIE

Les produits Sonorous Surefix bénéficient d'une garantie à vie en ce qui concerne les matériaux et la fabrication de ceux-ci. Le distributeur des Produits Sonorous Surefix devra réparer ou échanger le produit associé à sa preuve d'achat et le document de non-conformité reçu par Sonorous Surefix.

Dans le cas de la validité de la garantie, le produit devra être retourné au distributeur agréé accompagné de sa preuve d'achat (facture, ticket de caisse ou reçu). La preuve d'achat devra impérativement mentionner le nom du revendeur et la date d'achat.

La garantie sera non valide si:

- Le produit n'a pas été assemblé et installé conformément aux instructions.
- Le produit a été modifié ou réparé
- La cause de demande de validation de la garantie ne concerne pas les matériaux et la fabrication du produit. Usure provoquée par le frottement anormal des vis et écrous de fixations.
- La destination et l'utilisation du produit est tout autre que celle définie par le fabricant.

Conserver ce document pour tout utilisation future.

SUJET AUX ERREURS D'IMPRESSION ET AUX ÉVOLUTIONS TECHNIQUES

RU

Внимание! Правильная сборка изделия чрезвычайно важна для его безопасной эксплуатации. Производитель не несет ответственности за падение изделия в силу несоблюдения пользователем правил сборки и установки, изложенных в данной инструкции.

Благодарим Вас за то, что вы выбрали продукт серии Sonorous Surefix. Чтобы Ваша покупка служила долго, просим вас следовать данной инструкции. Изделия Sonorous Surefix производятся с использованием передовых технологий, а каждая ступень производства строго контролируется современной системой менеджмента качества.

СБОРКА
Выбор поверхности для монтажа
Sonorous Surefix рассчитан на установку на капитальные стены зданий, сделанных из бетонного монолита, бетонных блоков, твердого кирпича и деревянного бруса. Не пытайтесь установить крепежи Sonorous Surefix на впадные стены или стены, обшитые деревянными панелями. При монтаже на стены, сделанные из других материалов, проконсультируйтесь со своим инсталлятором или поставщиком.

Проверка надежности инсталляции
Для проверки надежности установки настенного крепления после монтажа обеспечьте изделию нагрузку, указанную в инструкции по сборке.

Проверка надежности установки электрических приборов
Удостоверьтесь, что закрепленный с помощью изделия Sonorous Surefix плазменный или LCD-телевизор установлен надежно и не может упасть.

Обслуживание
Спустя месяц после установки проверьте, что: 1. Упорная пластина крепления плотно прилегает к стене. 2. Болты и сочленения изделия Sonorous Surefix не были ослаблены. 3. Плазменный или LCD-телевизор надежно установлен в настенном креплении. Повторяйте проверку через каждые шесть месяца. Если возникает необходимость исправить недостатки установки, снимите с крепления установленный на нем телевизор и действуйте согласно инструкции.

ГАРАНТИЙНЫЕ УСЛОВИЯ
На изделие Sonorous Surefix распространяется пожизненная гарантия производителя. Если изделие вышло из строя и причина неисправности – дефект материала или производства, изготовитель обязуется за свой счет отремонтировать продукт или заменить его при наличии документов, подтверждающих покупку, и письменного уведомления о выявленных недостатках. Для выполнения гарантийных обязательств изделие должно быть возвращено поставщику вместе с документами, подтверждающими покупку. В документах должны присутствовать название компании-поставщика и дата приобретения.

Гарантийные обязательства не распространяются в следующих случаях:

- изделие не было собрано в соответствии с инструкцией;
- изделие подвергалось изменениям в конструкции или неавторизованному ремонту;
- изделие получило повреждения в результате каких-либо внешних факторов (кроме дефектов материала), например естественного износа или ослабления винтовых креплений.
- изделие использовалось не по назначению и в условиях, не рекомендованных изготовителем.

Пожалуйста, сохраните данное руководство для возможного будущего обращения за сервисной поддержкой

I

ATTENZIONE! IL PRODOTTO DEVE ESSERE MONTATO CORRETTAMENTE. IL FABBRICANTE NON SARÀ RESPONSABILE PER PRODOTTI MONTATI IN MODO NON CORRETTO.

Ci complimentiamo e Vi ringraziamo per aver acquistato un prodotto Sonorous Surefix. Per ottenere le massime prestazioni dal vostro acquisto e per completare con stile i vostri ambienti, vi consigliamo di seguire le istruzioni contenute nel presente manuale.

MONTAGGIO

- Parete: Sonorous Surefix è adatto solo per fissaggio su pareti fatte di cemento armato, mattoni pieni e mattoni pesanti forati. Non montare su muri in cartongesso o su pannelli di legno! Per eventuali pareti sottili vi preghiamo di voler consultare il vostro installatore di fiducia o il fornitore.
- Controllare il fissaggio a parete: dopo il montaggio della piastra a muro, provarne la tenuta con il medesimo peso di portata indicato nelle istruzioni di assemblaggio.
- Controllare il fissaggio dello schermo: assicurarsi che lo schermo TV sia ben posizionato ed avvitato, per evitare così ogni eventuale possibile caduta.
- Consigli: a distanza di 1 mese dall'installazione, controllare che: 1. la piastra sia ben fissata a parete; 2. dadi, viti e fissaggi vari siano ancora ben ancorati; 3 l'apparecchio sia ben fissato al supporto. Nel caso in cui pensiate di dover intervenire sull'installazione, occorre dapprima togliere lo schermo TV, per poi eseguire l'intervento secondo le istruzioni.

GARANZIA

- Sonorous Surefix garantisce i prodotti contro eventuali difetti di materia prima o di lavorazione e provvederà, a titolo di unico rimborso, a riparare o sostituire, a sua scelta, il prodotto, a condizione che venga consegnata la relativa prova di acquisto, unitamente ad una comunicazione scritta indicante la non conformità dell'oggetto.
- In caso di reclamo in garanzia, il prodotto dovrà essere rispedito al distributore autorizzato insieme alla prova di acquisto originale (fattura, bollo di consegna, ricevuta). La prova di acquisto dovrà indicare chiaramente il nome del fornitore e la data di acquisto.
- La garanzia decade se:
 - il prodotto NON è stato montato secondo quanto indicato nelle istruzioni
 - il prodotto è stato manomesso, modificato o riparato
 - il guasto è stato provocato da cause esterne: ad esempio cause non inerenti a materie prime o lavorazione, ossia normale usura, danni per errati movimenti, difetti causati da perdita di viti/dadi
 - il prodotto è stato impiegato per una destinazione d'uso o funzione diversa da quella indicata dal fabbricante

Conservare il presente manuale d'installazione per eventuale consultazione

SOGGETTO A POSSIBILI ERRORI DI STAMPA E CON RISERVA DI MODIFICHE TECNICHE

P

Atenção! Uma correcta montagem é essencial. Uma má montagem dos produtos retira toda a responsabilidade do fabricante.

Obrigado pela sua compra do produto Sonorous Surefix. Ao seguir as instruções deste manual permiti-lo-á de obter o desempenho máximo. O seu produto de Sonorous Surefix foi produzido com a mais avançada tecnologia e qualidade durante todas as etapas do processo.

- Superfície da instalação - o Sonorous Surefix é apropriado somente para unir às paredes feitas de: betão, tijolos contínuos pesados e paredes consistentes de madeiras. Para umas paredes mais fracas consulte seu instalador ou fornecedor.
- Verificação da instalação na parede – depois de montado carregue-o com o peso indicado no manual de montagem.
- Verificação da instalação do dispositivo eléctrico - certifique-se de que o dispositivo eléctrico está bem aplicado ou colocado e não possa cair ou deslizar.

CONDIÇÕES DA GARANTIA

- * a garantia do tempo de vida do Sonorous Surefix garante que se uma falha ocorrer no produto, esta será causada por um defeito no material, ou pelo mau manuseamento do consumidor, o Sonorous Surefix deve em sua única opção e como o remédio exclusivo do distribuidor reparar ou substituir o produto fornecido em troca da prova da compra e o envio para a Sonorous Surefix da observação escrita da não-conformidade.
- * Em caso de uma reivindicação sob a garantia, o produto deve ser retornado ao distribuidor junto com o bilhete original da compra (fatura ou recibo). O bilhete da compra deve claramente indicar o nome do fornecedor e a data da compra.
- * A garantia será anulada se:
 - O produto não for montado de acordo com as instruções.
 - Os produtos foram modificados ou reparados.
 - A falha é o resultado de causas externas isto é, causas à excepção do material, tal como o desgaste normal, os danos da fricção, defeitos causados pelos parafusos/porcas mal enroscados.
 - O produto é aplicado para o outro destino ou função que não é recomendada pelo fabricante.

Por favor conserve este manual para uma futura observação.

F

تذکار!
وہنڈائن صحیح اور درست طریقے پر نصب ہونا ضروری ہے۔
سلفیکس کے لیے درست طریقے پر نصب ہونے سے ہی یہ کم از کم 30 گھنٹے تک کام کر سکتا ہے۔

اگر آپ اپنے سلفیکس کی ٹیسٹنگ سے یہ سیکھیں کہ اس کی بنیادیں ٹھیک ہیں تو اس کے ساتھ ساتھ یہ بھی یقین کر لیں کہ اس کی بنیادیں ٹھیک ہیں۔
اس کے ساتھ ساتھ یہ بھی یقین کر لیں کہ اس کی بنیادیں ٹھیک ہیں۔
اس کے ساتھ ساتھ یہ بھی یقین کر لیں کہ اس کی بنیادیں ٹھیک ہیں۔

تذکار!
اس کے ساتھ ساتھ یہ بھی یقین کر لیں کہ اس کی بنیادیں ٹھیک ہیں۔
اس کے ساتھ ساتھ یہ بھی یقین کر لیں کہ اس کی بنیادیں ٹھیک ہیں۔
اس کے ساتھ ساتھ یہ بھی یقین کر لیں کہ اس کی بنیادیں ٹھیک ہیں۔

SONOROUS
SOUND AND VISION IN STYLE



MAXIMUM LOAD
36 KG

MAXIMUM SCREEN SIZE
50"

SUREFIX 511

SUREFIX 521

MERKEZ MAH. SİLE YOLU ÜZERİ GÜZLE İS MERKEZİ 34782 CEKMEKÖY / İSTANBUL / TURKEY - TEL: +90 216 640 16 16 - FAX: +90 216 640 02 55

ASSEMBLY INSTRUCTIONS
MONTAGE ANLEITUNG
MONTAJ TALİMATI
INSTRUCTIONS DE MONTAGE
ISTRUZIONI DI MONTAGGIO
INSTRUÇÕES DE ASSEMBLÉIA
ИНСТРУКЦИЯ ПО СБОРКЕ
اسمبلی اور ایڈوانس ڈیوائس

D

ACHTUNG! DIE RICHTIGE MONTAGE DES PRODUKTS IST VORAUSSETZUNG DAFÜR; DASS DER HERSTELLER IRGENDNEINE HAFTUNG ÜBERNIMMT.

Danke für Ihren Kauf eines Sonorous Surefix-Produkts. Um dieses optimal nutzen zu können, befolgen Sie bitte die Anweisungen in dieser Anleitung. Die Herstellung Ihres Sonorous Surefix-Produkts erfolgte mittels fortschrittlicher Technologie, wobei sämtliche Arbeitsgänge im Rahmen des Qualitätsmanagements überwacht wurden.

MONTAGE

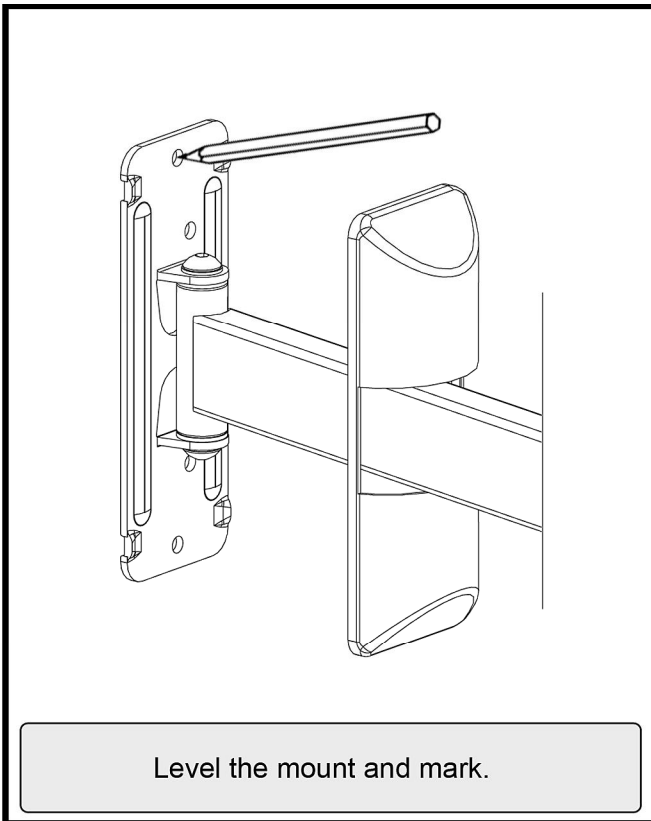
- Montageuntergrund – Sonorous Surefix ist nur zur Anbringung an Wänden aus Beton, Betonhohlblocken, massivem Mauerwerk und Holzbalken geeignet. Nicht an Trockenbauwänden oder Holzpaneelen anbringen! Bei schwächeren Wänden halten Sie bitte Rücksprache mit Ihrem Monteur oder Lieferanten.
- Überprüfung der Wandmontage – Nach der Montage oder der Halterung/Glasplatte belasten Sie diese bitte mit dem in den Montageanweisungen angegebenen Gewicht.
- Überprüfung der Geräteanlage – Vergewissern Sie sich, dass das Gerät so befestigt und positioniert ist, dass es nicht herunterfallen oder verrutschen kann.
- Instandhaltung – Einen Monat nach der Montage überprüfen Sie bitte, ob 1) die Wandplatte fest an der Wand befestigt ist, 2) Schrauben, Muttern und Gurt sich nicht gelöst haben, 3) das Gerät fest an der Halterung befestigt ist. Wiederholen Sie danach diese Überprüfung alle sechs Monate. Falls Sie es für nötig befinden, Korrekturen an der Montage vorzunehmen, entfernen Sie das Gerät und führen Sie dann die nötigen Arbeiten entsprechend der Anweisung durch.

GARANTIEBEDINGUNGEN

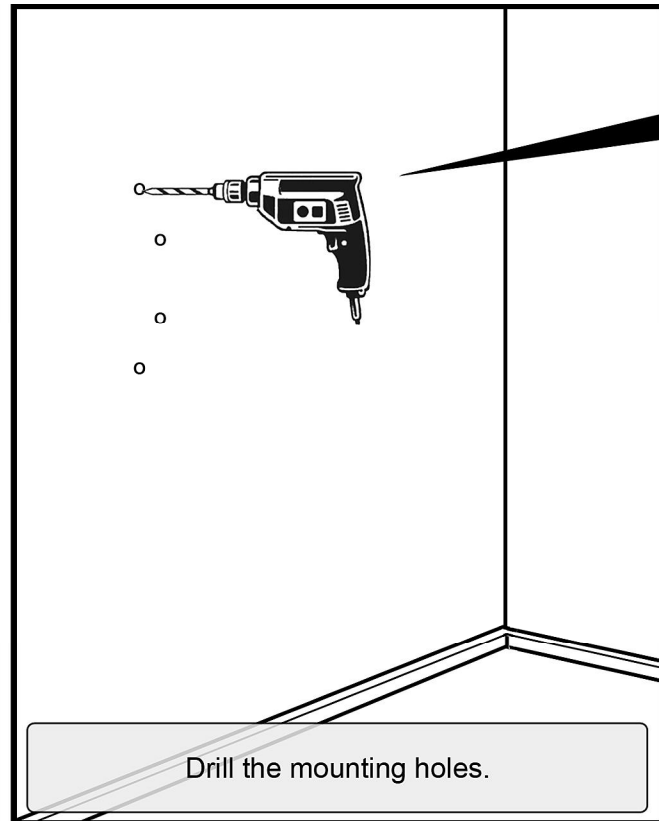
- Sonorous Surefix bietet eine lebenslange Garantie gegen Defekte durch Material- oder Verarbeitungsfehler: In einem derartigen Fall wird Sonorous Surefix unter der Voraussetzung, dass ihm der Kaufnachweis und eine schriftliche Reklamation vorgelegt werden, nach eigenem Gutdünken und als ausschließliche Abhilfe des Vertriebspartners das Produkt entweder reparieren oder umtauschen.
- Bei Garantieansprüchen ist das Produkt mit dem Original des Kaufbelegs (Rechnung, Kassensbono oder Quittung) an einen Vertragshändler zurückzugeben. Aus dem Kaufbeleg müssen der Name des Lieferanten und das Kaufdatum eindeutig hervorgehen.
- Die Garantie erlischt in folgenden Fällen:
 - Falls das Produkt NICHT entsprechend der Anweisungen montiert wurde.
 - Falls das Produkt modifiziert oder repariert wurde.
 - Falls der Defekt auf äußere Einwirkung wie gewöhnliche Abnutzung, Abriebschäden oder gelockerte Schrauben/Muttern, also nicht auf Material- oder Verarbeitungsfehler zurückzuführen ist.
 - Falls das Produkt für Zwecke und Funktionen verwendet wurde, die nicht vom Hersteller empfohlen sind.

Bitte bewahren Sie diese Anleitung auf, da Sie sie eventuell noch einmal brauchen.

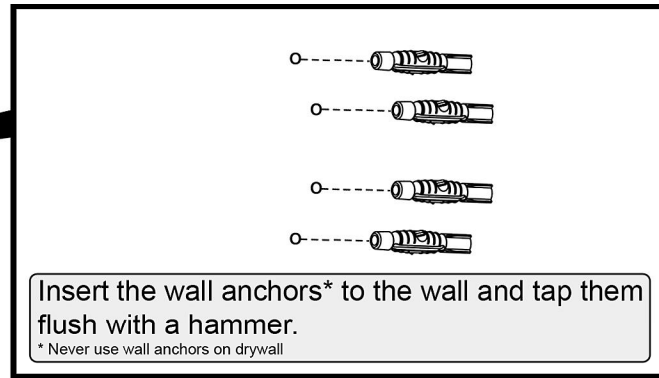
DRUCKFEHLER UND TECHNISCHE ÄNDERUNGEN VORBEHALTEN



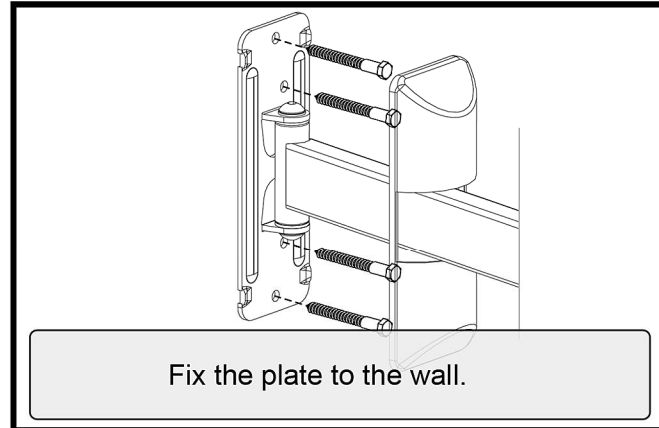
Level the mount and mark.



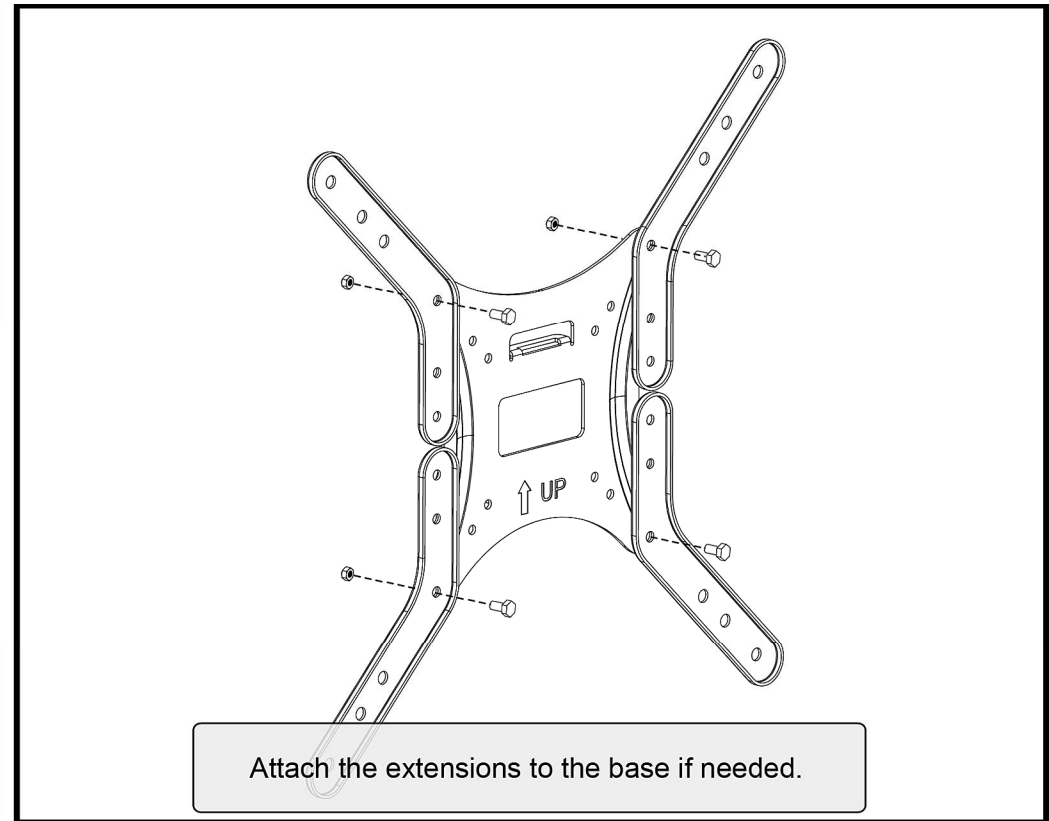
Drill the mounting holes.



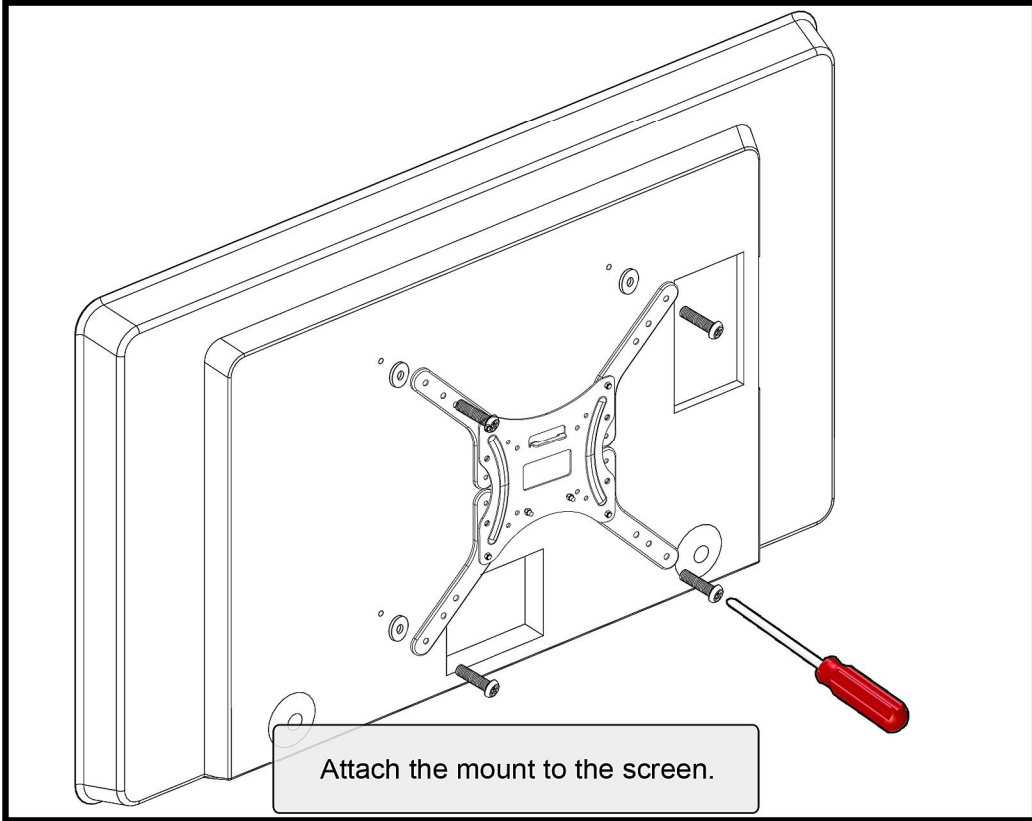
Insert the wall anchors* to the wall and tap them flush with a hammer.
* Never use wall anchors on drywall



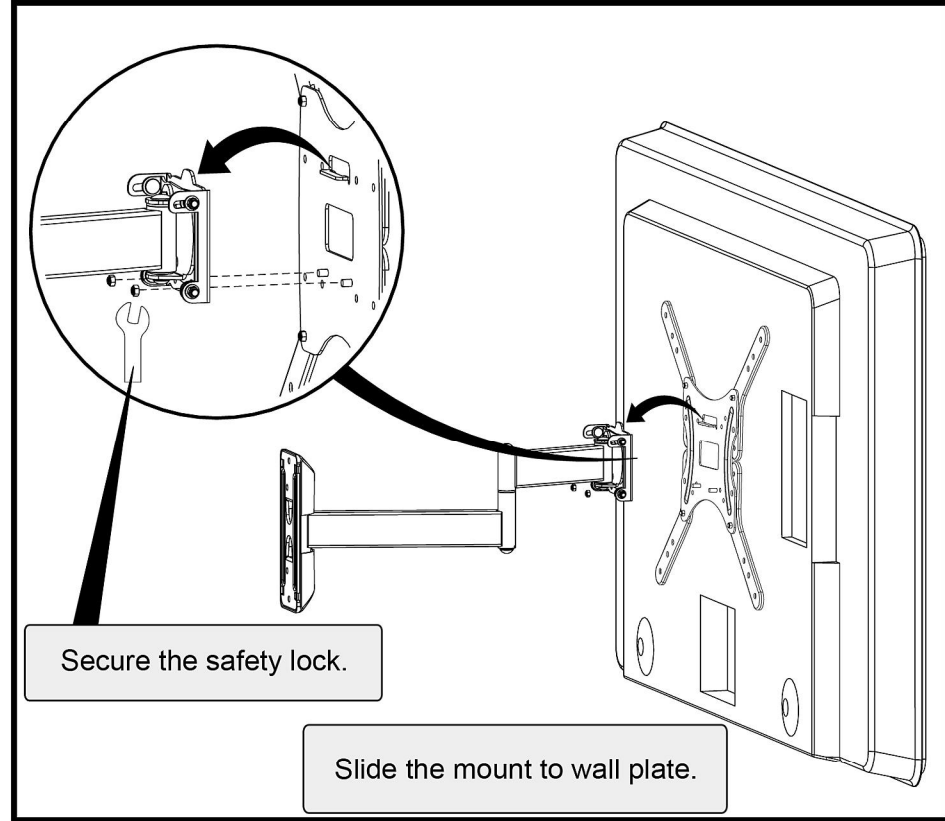
Fix the plate to the wall.



Attach the extensions to the base if needed.

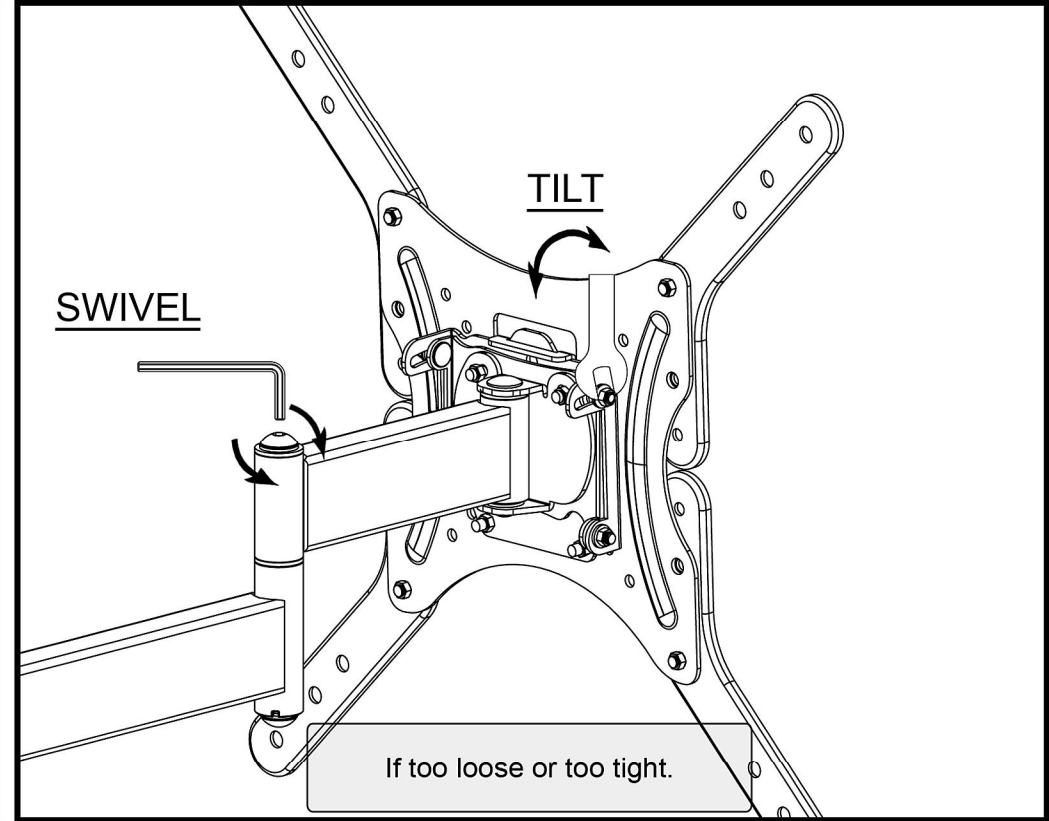


Attach the mount to the screen.



Secure the safety lock.

Slide the mount to wall plate.

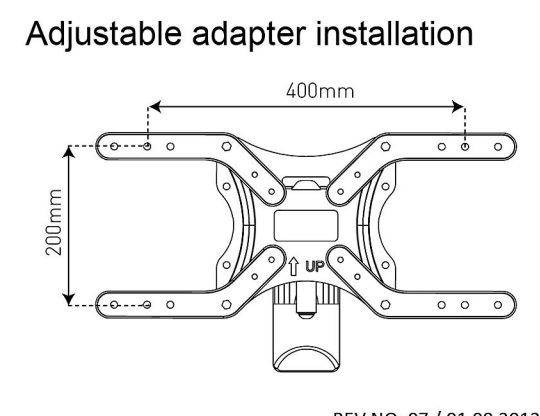
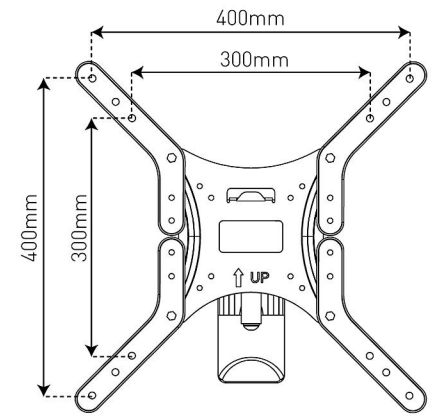
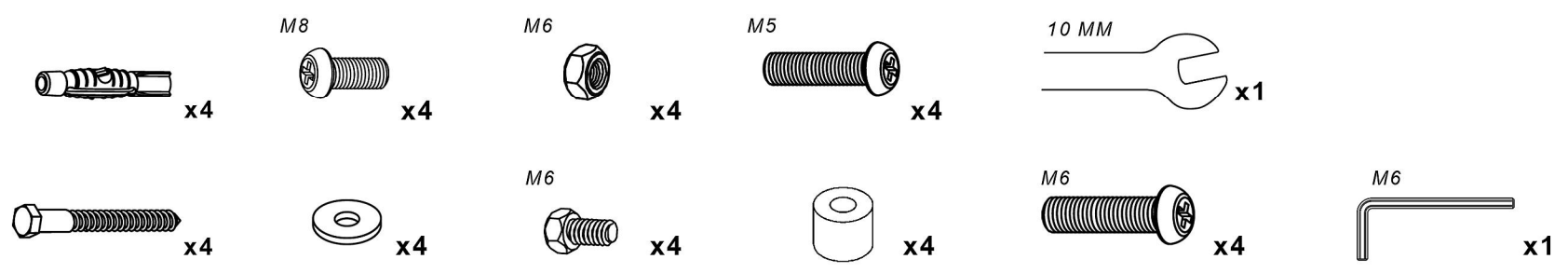


SWIVEL

TILT

If too loose or too tight.

HARDWARE KIT



Adjustable adapter installation