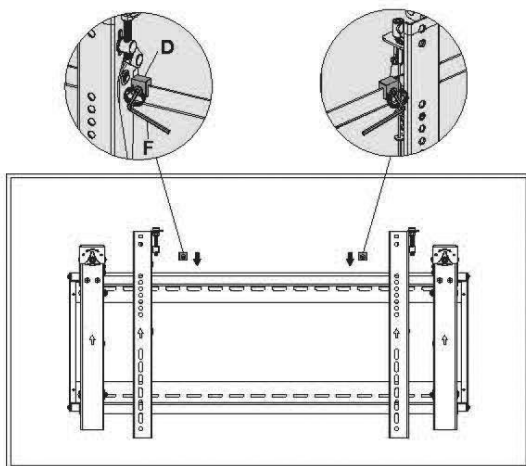
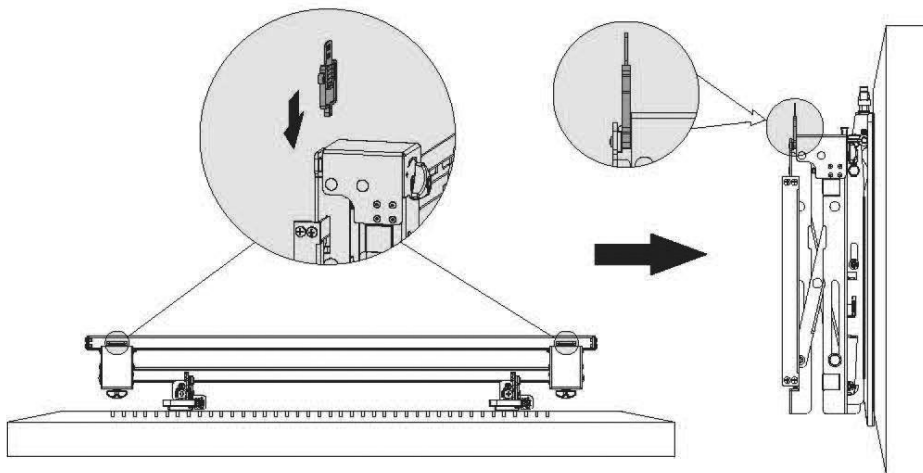


8. Фиксация положения кронштейна вставками антискольжения.



Установить обе вставки антискольжения как можно ближе к адаптерам кронштейна.
Затянуть болтами вставки антискольжения, используя торцовый ключ, чтобы предотвратить смещение дисплея.

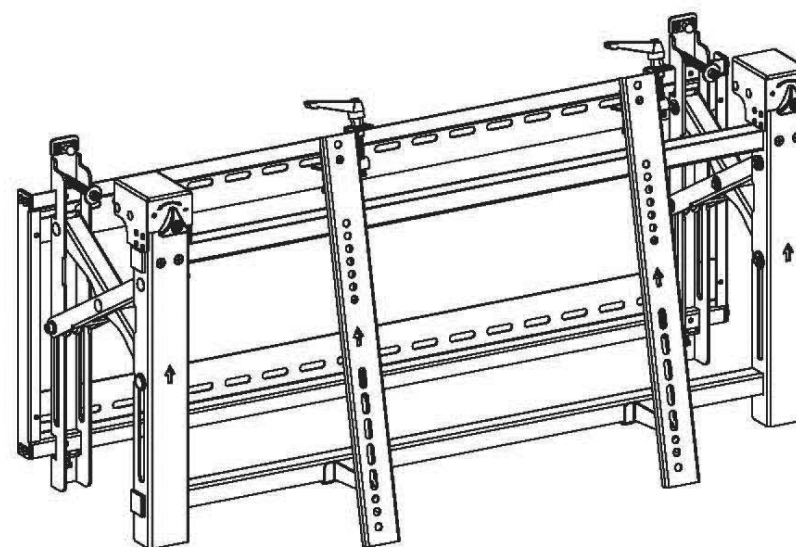
9. Заблокировать выдвигающийся модуль пластиковыми фиксаторами.



Техническое обслуживание

Необходимо регулярно проверять (минимум раз в три месяца) прочность и надежность кронштейна.
При возникновении вопросов следует связаться с дистрибьютором.

Кронштейн для видеостен



ВНИМАНИЕ!
ЗАПРЕЩЕНО ПРЕВЫШАТЬ УКАЗАННУЮ
РАСЧЕТНУЮ НАГРУЗКУ ВО ИЗБЕЖАНИЕ
ТЯЖЕЛЫХ ТРАВМ И ПОРЧИ ИМУЩЕСТВА!

DSM-P0380



200x200/300x300
400x200/400x400
600x400

70"
макс.



70 кг
макс.

DSM-P0381



200x200/300x300
400x200/400x400
600x400/800x400

90"
макс.



70 кг
макс.

ПРИМЕЧАНИЕ: перед началом установки и сборки необходимо полностью прочесть инструкцию.

ПРЕДУПРЕЖДЕНИЕ

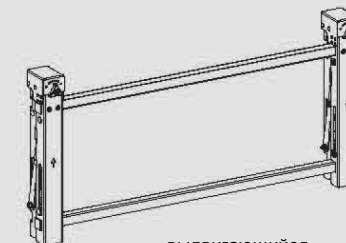
- Перед началом установки следует внимательно и полностью прочесть все инструкции и предупреждения данного руководства по установке. При возникновении вопросов, связанных с инструкциями и предупреждениями, следует связаться с местным дистрибьютором.
- Данный крепежный кронштейн разработан и предназначен для установки и использования ТОЛЬКО в соответствии с данным руководством. Неправильная установка данной продукции может стать причиной материального ущерба или тяжелых травм.
- Данную продукцию следует монтировать только лицу, хорошо разбирающемуся в механике, располагающему базовым опытом в строительстве и хорошо разобравшимся в данном руководстве.
- Следует убедиться, что опорная поверхность будет надежно удерживать вес оборудования и всех прикрепленных к нему аппаратуры и деталей.
- Следует использовать механическое подъемное оборудование или обратиться за помощью к другому человеку, чтобы безопасно поднять и разместить данное оборудование.
- Следует крепко затягивать болты, но не срывать их. Срыв болтов может повредить соответствующие детали и сильно уменьшает их несущую способность.
- Продукция предназначена для использования только в помещениях. Использование данной продукции вне помещений может привести к неисправностям оборудования и

Список деталей поставки

ВАЖНО! Перед началом установки необходимо убедиться, что доставлены все детали, указанные в списке деталей поставки. Если детали неисправны или отсутствуют, следует связаться по телефону с местным дистрибьютором и попросить замену.



крепеж-
основание (x1) A



выдвигающийся
модуль (x1) B



адаптер кронштейна
(x2) C



вставка анти-
скольжения (x2) D



пластиковый фиксатор
(x2) E

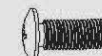


Торцовый
ключ (x1) F

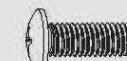
Упаковка M



M5x14(x4) M-
A



M6x14(x4) M-
B



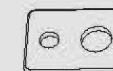
M8x20 (x4)
M-C



M6x30 (x4)
M-D



M8x30 (x4)
M-E



шайба (x4) M-
F

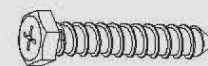


малое кольцо (x8)
M-G



большое кольцо
(x4) M-H

Упаковка W



ST6.3x55 (x6) W-
A

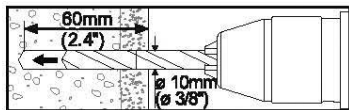


анкер по бетону (x6) W-
B



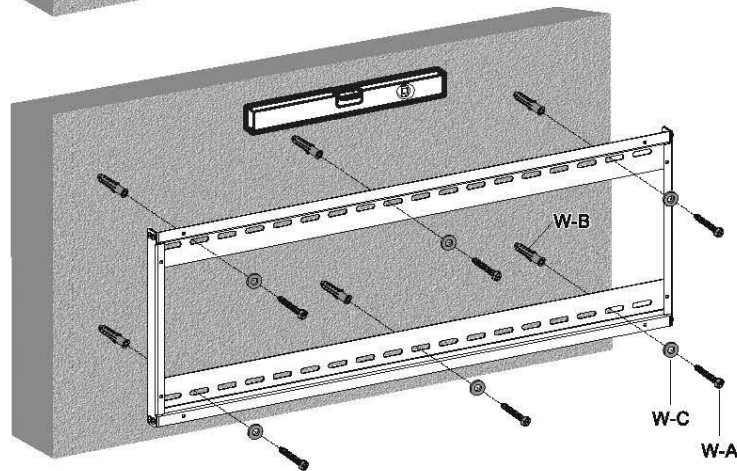
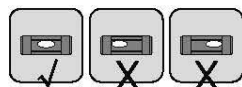
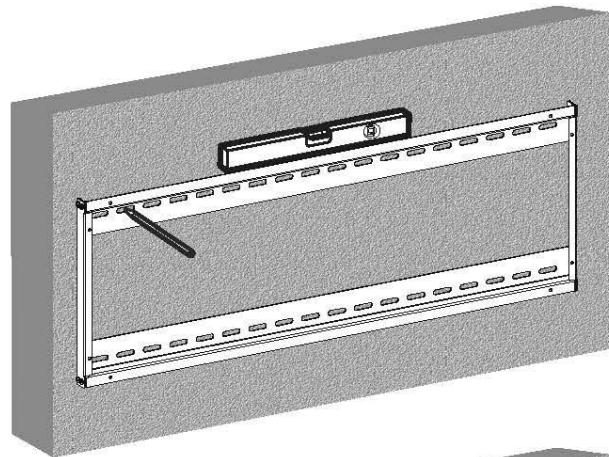
D6 шайба (x6) W-
C

1. Для крепления к кирпичным или бетонным стенам



1
Отметить точное
расположение
монтажных
отверстий

2
Просверлить
отверстия



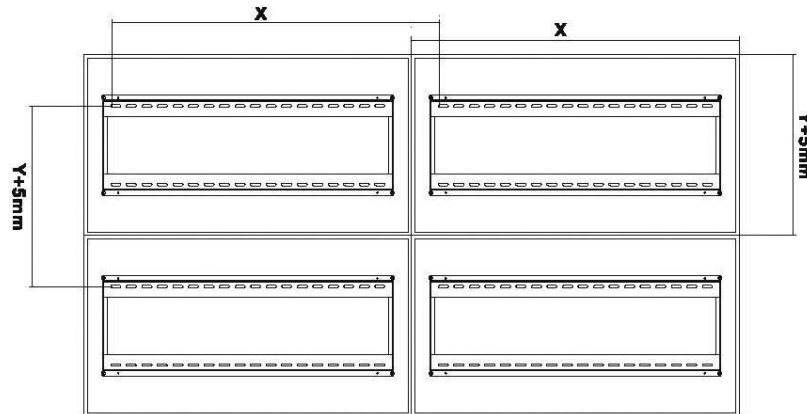
Прикрепить
крепление-основу
болтами к стене

⚠ ПРЕДУПРЕЖДЕНИЕ

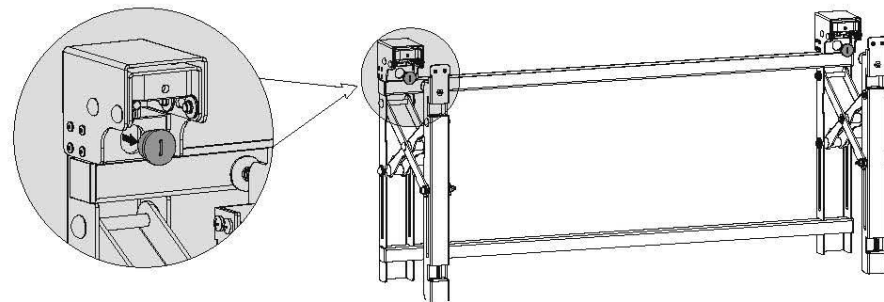
Следует убедиться, что опорная поверхность будет надежно удерживать вес оборудования и всех прикрепленных к нему аппаратуры и деталей.

2. Для установки видеопанели (монтажные расстояния показаны ниже)

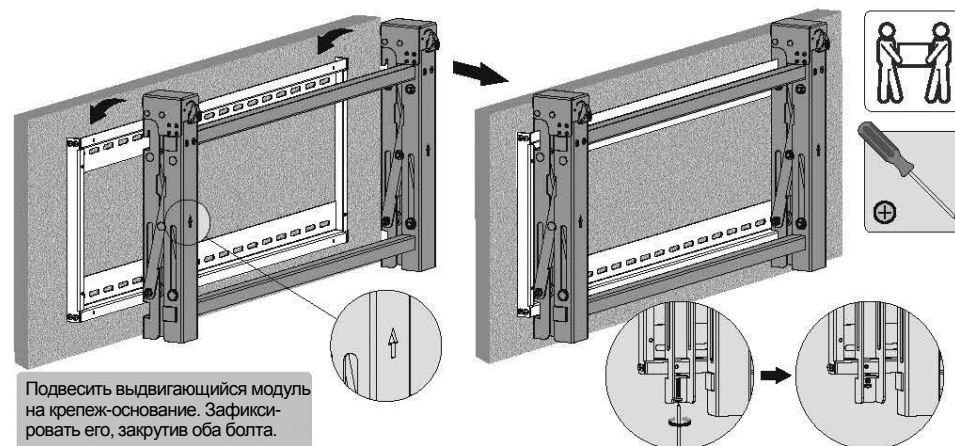
X = длина дисплея Y = высота дисплея



3. Установка выдвигающегося модуля

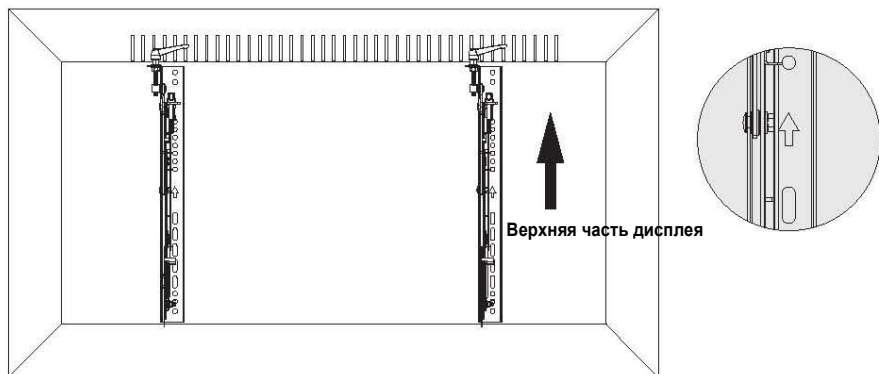


Следует снять колпачки перед установкой выдвигающегося модуля.

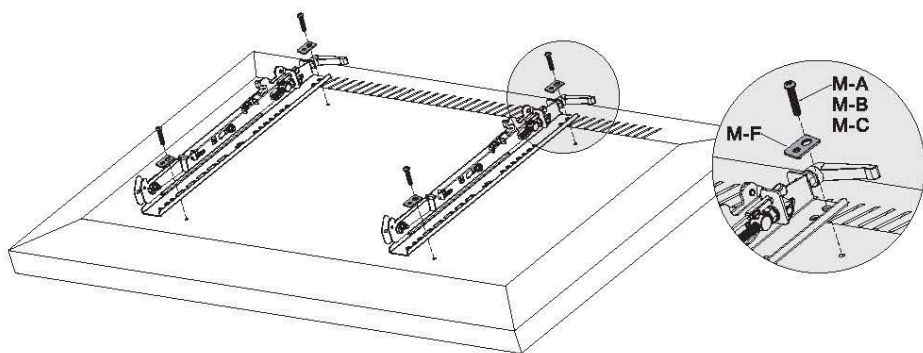


Подвесить выдвигающийся модуль
на крепеж-основание. Зафикси-
ровать его, закрутив оба болта.

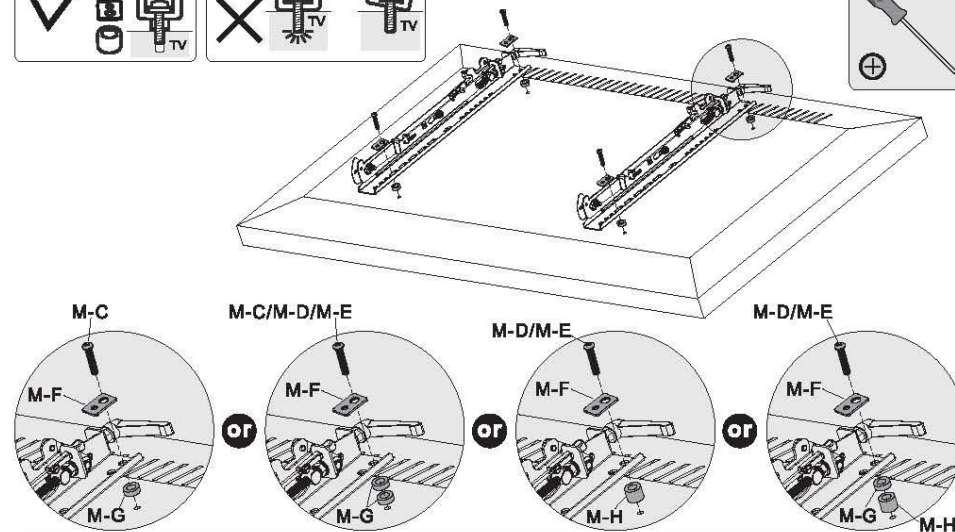
4. Установка адаптеров кронштейна



4-1. Для панелей с плоской обратной стороной



4-2. Для изогнутых панелей

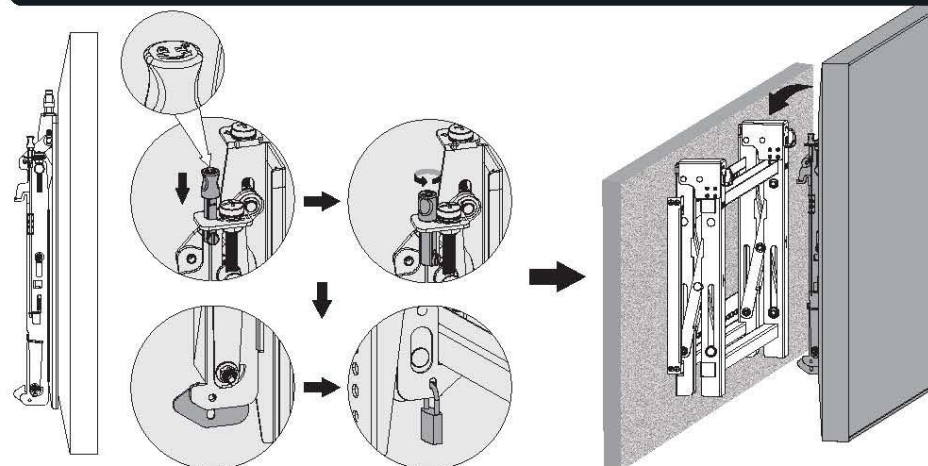


Примечание: выбрать подходящие болты, шайбы и кольца (при необходимости) в зависимости от типа экрана.

■ Расположить адаптеры кронштейна как можно ближе к центру дисплея.

⚠ Следует крепко затягивать болты, но не перетягивать их.

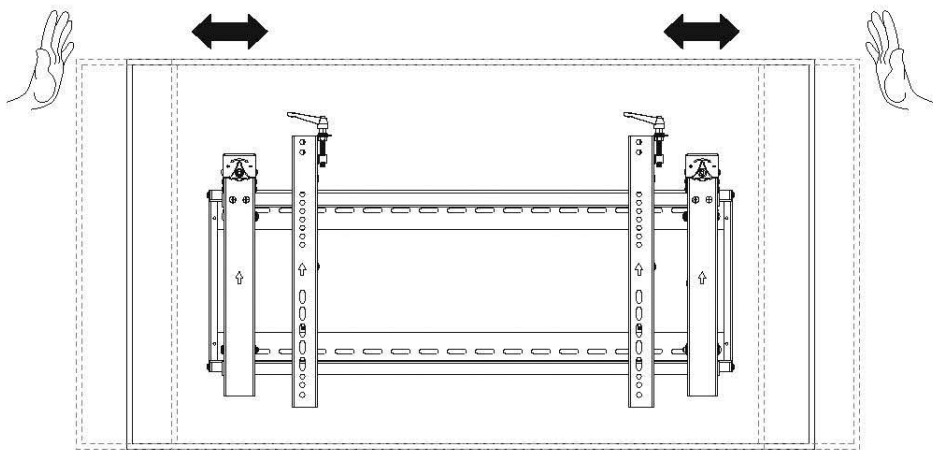
5. Подвешивание дисплея на выдвигающийся модуль.



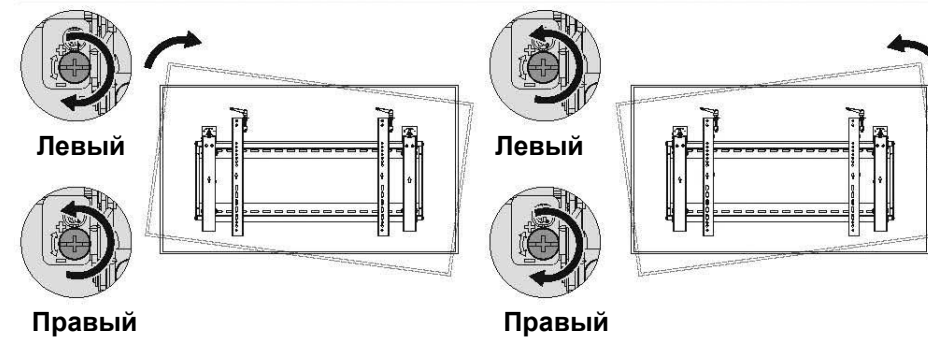
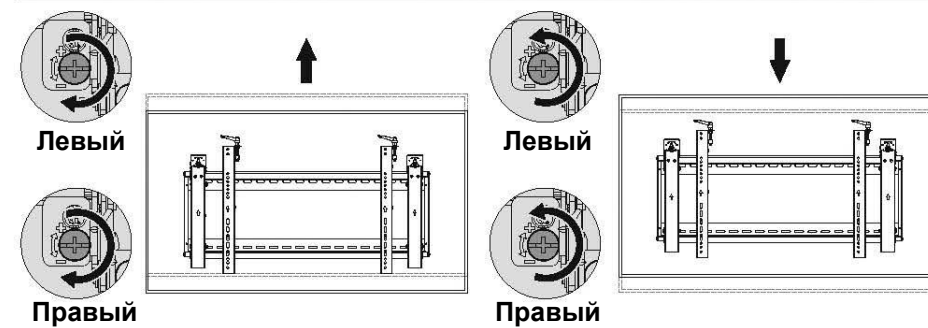
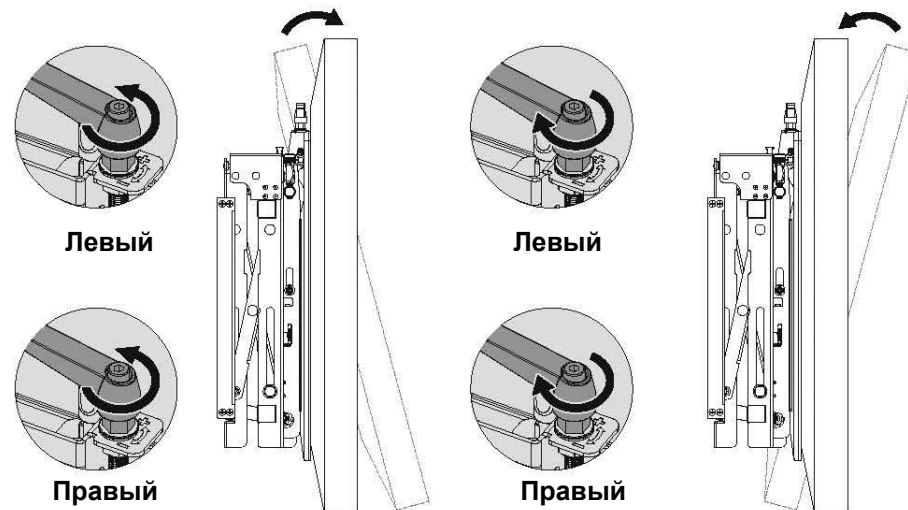
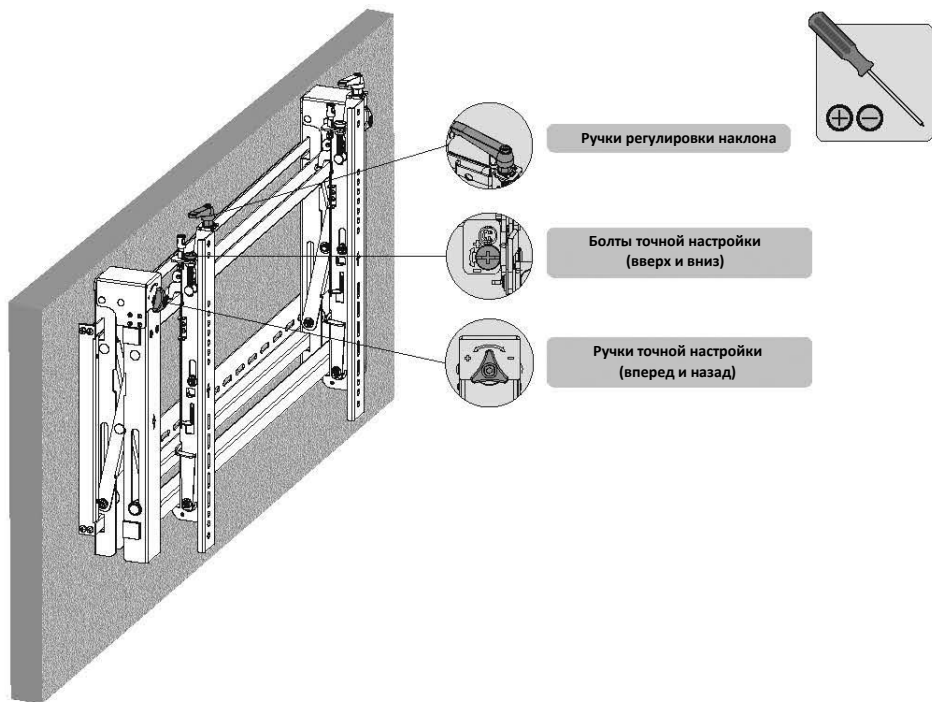
Примечание: прежде, чем повесить дисплей, следует убедиться, что ручки повернуты в положение "разблокировка".

Аккуратно поднять дисплей и подвесить его на выдвигающийся модуль. Повернуть ручки в положение "блокировка", чтобы зафиксировать дисплей. Следует запереть дисплей на навесной замок во избежание его кражи (навесной замок в комплект поставки не входит).

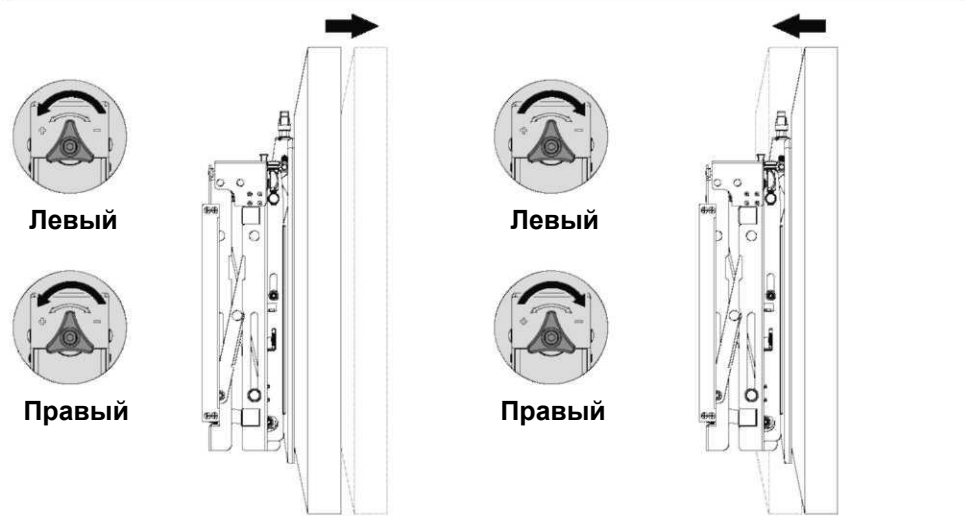
6. Регулировка



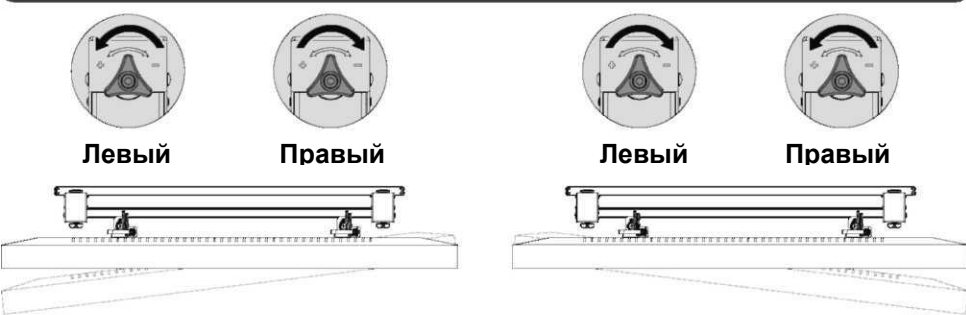
Нажать на дисплей слева или справа, чтобы быстро отрегулировать его положение по горизонтали.



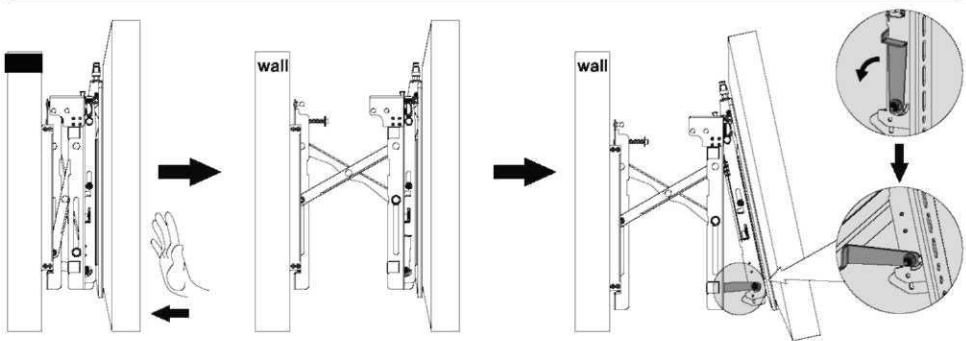
7. Настройка уровня дисплеев



7. Настройка уровня дисплеев

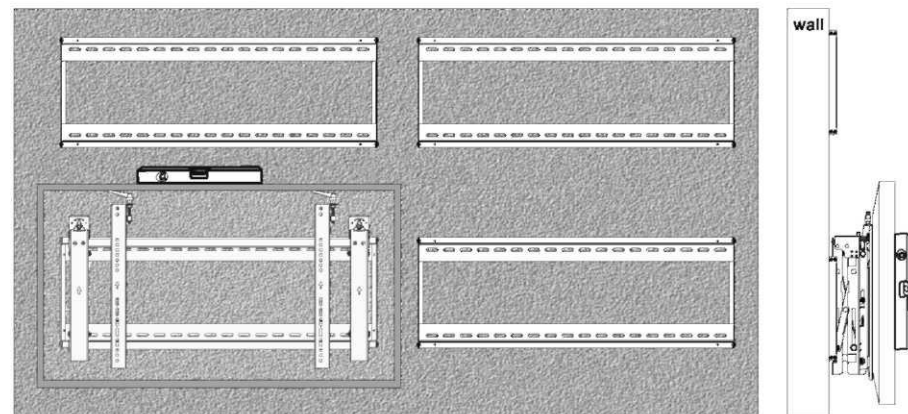


7. Настройка уровня дисплеев



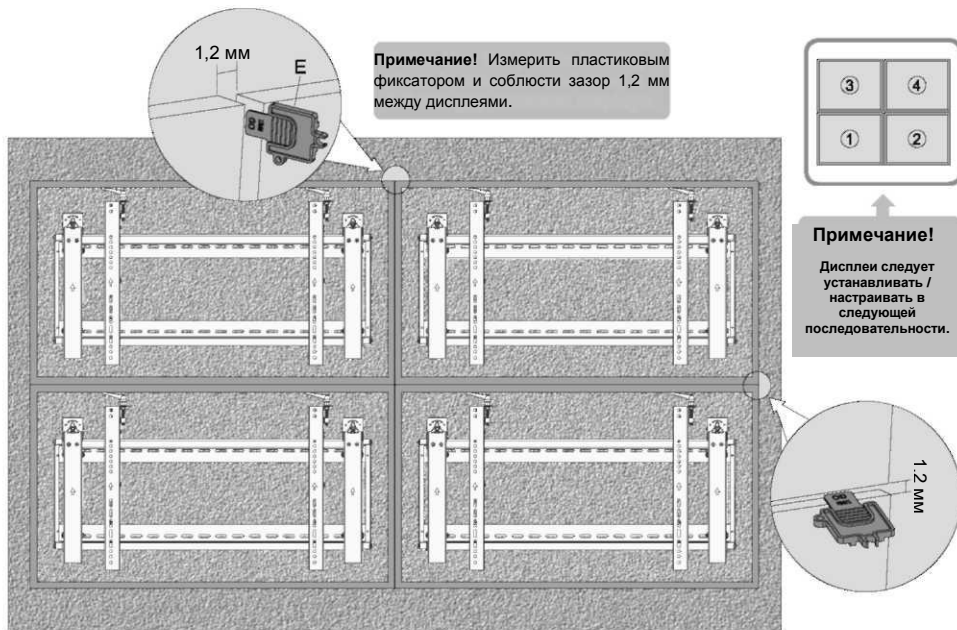
Нажать на дисплей спереди, затем отпустить его. Дисплей выдвинется. Откидная ножка обеспечивает наклон для работы и обслуживания кабелей.

7. Настройка уровня дисплеев



Регулировка дисплея для выравнивания положения по вертикали и горизонтали.

7. Настройка уровня дисплеев



Примечание! Измерить пластиковым фиксатором и соблюсти зазор 1,2 мм между дисплеями.

Примечание! Дисплеи следует устанавливать / настраивать в следующей последовательности.