



# ИНСТРУКЦИЯ ПО ИСПОЛЬЗОВАНИЮ

**Master Large Control**

**(Алюминиевый корпус)**

**Экран с электроприводом**

Полотно: Matte White FiberGlass



# Содержание

Вступление.....	3
Меры предосторожности.....	4
Технические характеристики.....	5
Комплект поставки.....	6
Монтаж экрана.....	7
Установка позиций автоматической фиксации полотна.....	9
Проверка работоспособности.....	9
Управление.....	10
Схема подключения многофункциональной коробки.....	11
Параметры.....	11
Программирование РЧ приемника.....	12
Меры предосторожности.....	12
Уход за полотном экрана.....	13

## Уважаемый покупатель!

Вы приобрели проекционный экран LUMIEN, и мы благодарим Вас за Ваш выбор. Продукция, выпускаемая под торговой маркой LUMIEN, сертифицирована по всем необходимым стандартам качества, изготовлена из экологичных материалов и подвергается строгому контролю на всех этапах производства.

Для того, чтобы экран прослужил Вам долго и полностью соответствовал своим эксплуатационным характеристикам, пожалуйста, ознакомьтесь с данным руководством до начала его использования.

***Обращаем ваше внимание, что установку экрана, монтаж электропроводки и регулировку конечных переключателей должен осуществлять только квалифицированный инженер.***

# Меры предосторожности



***Перед установкой экрана внимательно прочитайте данную инструкцию***

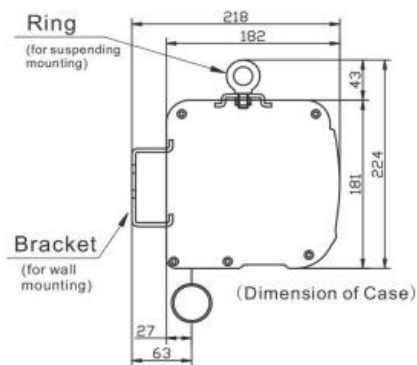
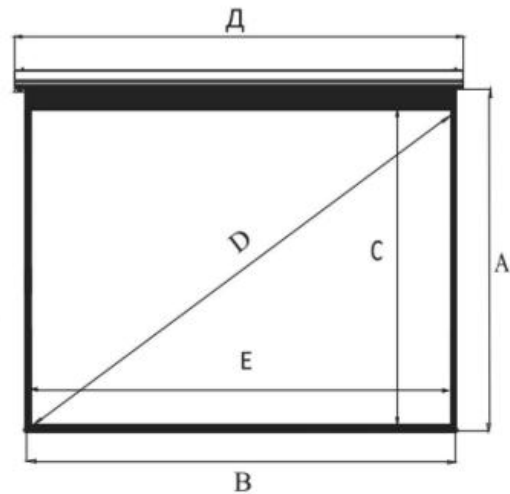
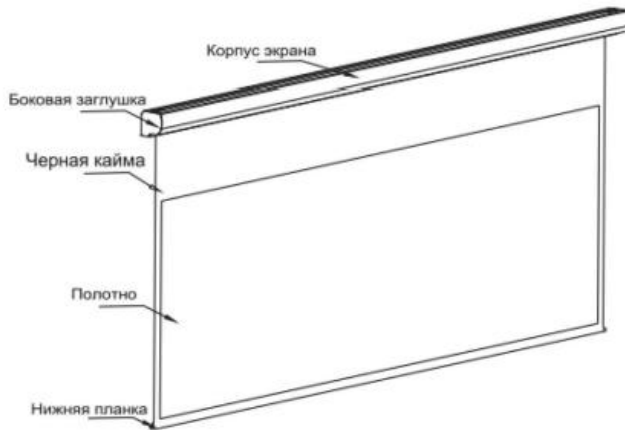
## **Во избежание выхода изделия из строя и преждевременного старения полотна**

- не бросайте изделие при транспортировке и хранении;
- не располагайте (не храните) вблизи открытых нагревательных приборов;
- не допускайте механических повреждений полотна;
- не рекомендуется хранить экран в развернутом виде;
- при установке и свертывании экрана соблюдайте последовательность действий согласно инструкции;
- по возможности не эксплуатируйте экран в пыльных, задымленных помещениях;
- не подвергайте полотну экрана длительному воздействию прямых солнечных лучей и не располагайте его вблизи источников тепла - не используйте для мытья экранов моющие абразивные порошки, химически активные растворы кислот и щелочей, растворители;
- не рекомендуется хранение экрана при температуре ниже 0°C.

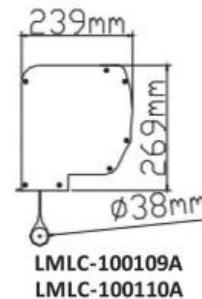
## **Для обеспечения личной безопасности**

- для монтажа экрана необходимо не менее двух человек
- строго соблюдайте порядок монтажа и подключения согласно инструкции

# Описание и технические характеристики



Габариты корпуса



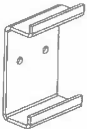




Код продукта	Общий размер, см А x В	Рабочая область, см С x E	Диагональ рабочей области см/дюйм, D	Черная кайма слева-справа/снизу/сверху, см G	Габариты корпуса, см	Вес, кг
<b>Алюминиевый корпус</b>						
<b>Формат 4:3</b>						
LMLC-100111A	346x449	329x439	508/200"	5/8/10	181x182x4780	70,5
LMLC-100112A	360x467	343x457	549/216"	5/8/10	181x182x4960	74
LMLC-100101A	399x518	381x508	635/250"	5/8/10	181x182x5470	84
LMLC-100102A	437x569	419x559	699/275"	5/8/10	181x182x5980	110
LMLC-100103A	470x620	457x610	762/300"	5/8/10	181x182x6490	121
<b>Формат 16:9</b>						
LMLC-100114A	266x453	249x443	508/200"	5/8/10	181x182x4820	60,5
LMLC-100115A	286x488	269x478	546/215"	5/8/10	181x182x5170	76
LMLC-100104A	299x510	281x500	574/225"	5/8/10	181x182x5390	80
LMLC-100105A	327x560	309x550	630/248"	5/8/10	181x182x5890	109
LMLC-100117A	357x610	340x600	691/272"	5/8/10	181x182x6390	114
<b>Формат 16:10</b>						
LMLC-100106A	284x441	269x431	508/200"	5/8/10	181x182x4700	62
LMLC-100116A	320x495	303x485	574/225"	5/8/10	181x182x5240	75
LMLC-100107A	355x549	337x539	635/250"	5/8/10	181x182x5775	108,5
LMLC-100108A	388x602	370x592	699/275"	5/8/10	181x182x6310	113
LMLC-100109	422x656	404x646	762/300"	5/8/10	240x270x6760	170
LMLC-100110A	449x700	431x690	813/320"	5/8/10	252x271x7290	230

Скорость вращения мотора: 15 об/минута

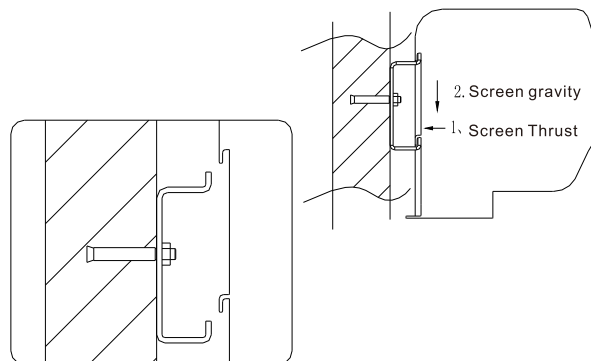
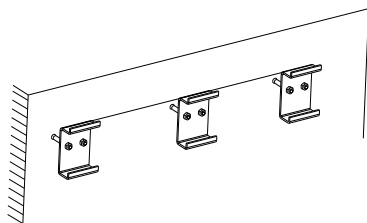
## Комплект поставки

Экран в алюминиевом корпусе	1 шт.
Инструкция по использованию	1 шт.
Радиочастотный пульт	1 шт.
Инфракрасный пульт	1 шт.
Мультифункциональная коробка управления	1 шт.

## Детали для сборки

 <p>Настенные кронштейны (2-6 шт)</p>	 <p>Кольцо для подвеса (2-6 шт)</p>	 <p>Шайба 8 (4-12 шт) Восьмигранный винт М8Х16 (4-12 шт)</p>
 <p>Расширительный болт (8-24 шт)</p>	 <p>Карабин (2-8 шт)</p>	

## Установка на стену



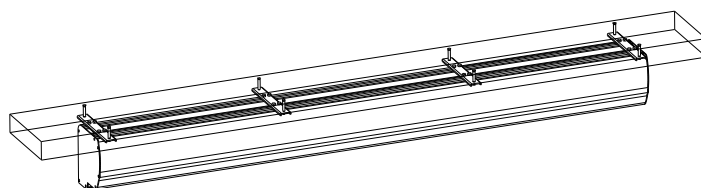
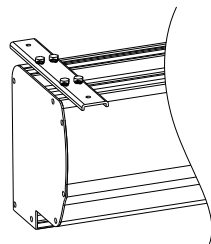
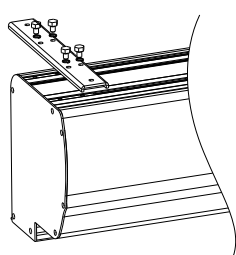
1. Бетонная стена должна быть ровной и достаточно прочной, чтобы выдерживать двойной вес экрана. Закрепите на желаемой высоте настенные кронштейны посредством расширительных болтов. Убедитесь, что кронштейны выровнены по горизонтали и прочно закреплены.

2. Приподнимите корпус экрана и разместите его на настенные кронштейны. Убедитесь, что корпус экрана установлен на все кронштейны.



**Очень важно, чтобы корпус экрана располагался строго горизонтально. Рекомендуется использовать уровень для более правильного монтажа экрана**

## Установка на потолок

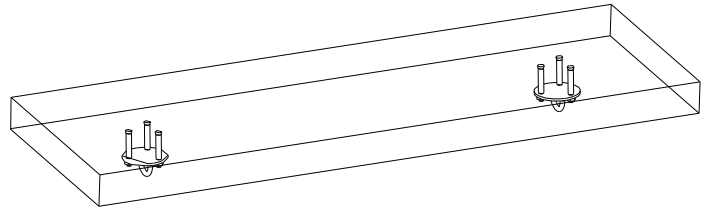
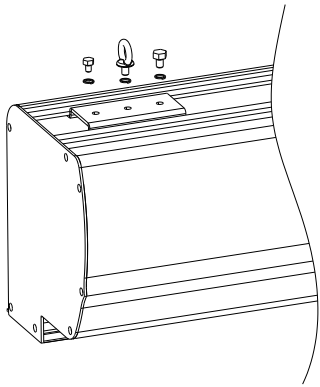


Установка потолочных кронштейнов на корпус экрана

1. Закрепите потолочные кронштейны к поверхности корпуса экрана.

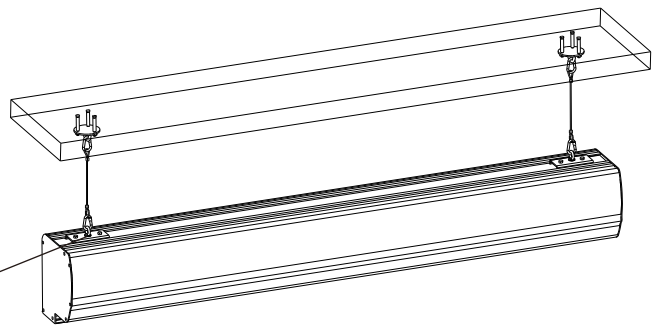
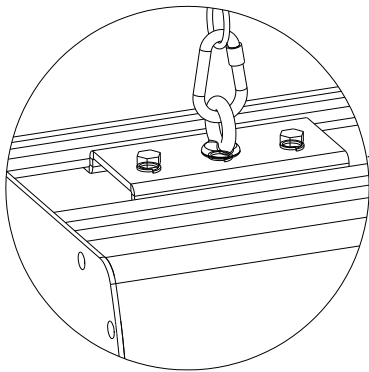
2. Убедитесь, что потолок достаточно прочен для закрепления экрана. Исходя из расположения потолочных кронштейнов на корпусе, определите место крепления кронштейнов на потолке расширительными болтами. Закрепите расширительными болтами корпус к потолку. Убедитесь, что все расширительные болты прочно закреплены.

## Установка на подвесы



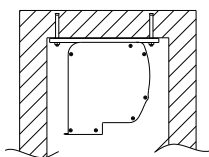
2. Установите подвесы на потолок как указано на рисунке по длине корпуса.

1. Установите кронштейн для крепления кольца на корпус и затяните кольцо и болты в скобу.

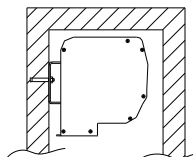


3. Используйте только подходящие и качественные детали для подвеса. Ослабьте болты на кронштейнах и сдвиньте их вдоль корпуса экрана на желаемые позиции. Затяните болты.

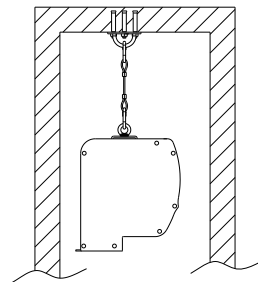
## Установка в углубление в потолке.



1. Установка на потолок



2. Установка на стену



3. Установка на подвесах



## Установка позиций автоматической фиксации полотна

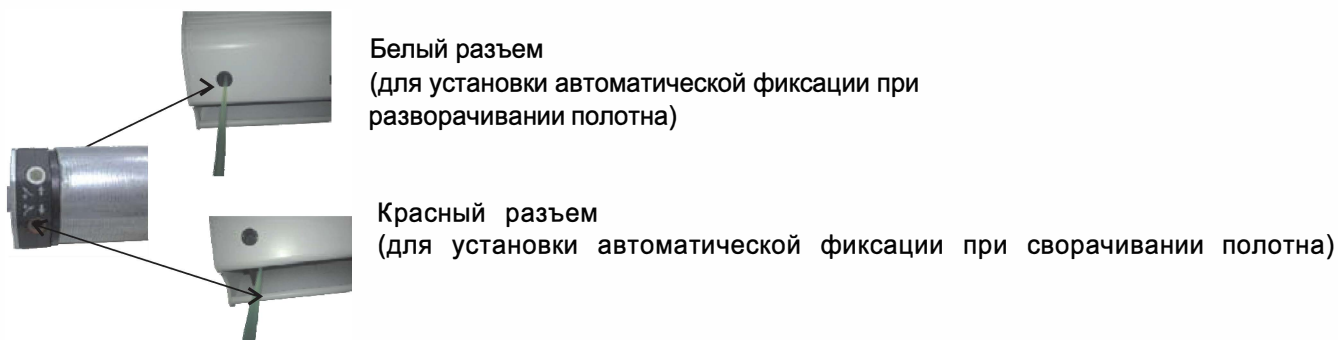
В большинстве случаев данная установка необязательна, т.к в экран должны быть заложены стандартные настройки.

Разъемы для регулировки позиций расположены у левого края корпуса экрана(если стоять к экрану лицом).

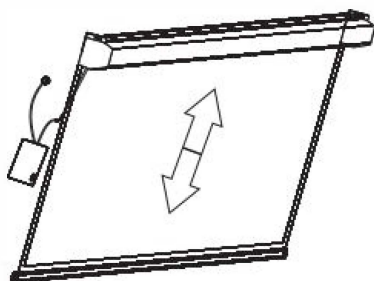
Разъем для регулировки разворачивания полотна доступен через резиновую втулку, находящаяся возле щели в корпусе, откуда опускается полотно. Разъем для регулировки сворачивания полотна находится внутри углубления между полотном и кабель-каналом.

а) Чтобы отрегулировать уровень автоматической фиксации полотна при разворачивании экрана, поместите шестигранный ключ в белый разъем, находящийся возле щели для выхода полотна из корпуса. Поверните шестигранник по часовой стрелке, если хотите, чтобы нижняя рейка автоматически фиксировалась ниже. Поверните шестигранник против часовой стрелки, если хотите, чтобы низ полотна фиксировался выше.

б) Чтобы отрегулировать уровень автоматической фиксации полотна при сворачивании полотна, поместите шестигранный ключ в красный разъем, находящийся в щели, для выхода полотна из корпуса между полотном и кабель-каналом. Поверните шестигранный ключ против часовой стрелки, если хотите чтобы нижняя планка автоматически фиксировалась дальше от корпуса и по часовой, чтобы нижняя планка автоматически фиксировалась выше(т.е. ближе к корпусу экрана).



## Проверка работоспособности экрана



Нажмите кнопку “down” для разворачивания экрана. Нажмите “up” для сворачивания. Для остановки переведите кнопку переключателя в положение “stop”.



**Рекомендуется отключать свернутый экран от сети**

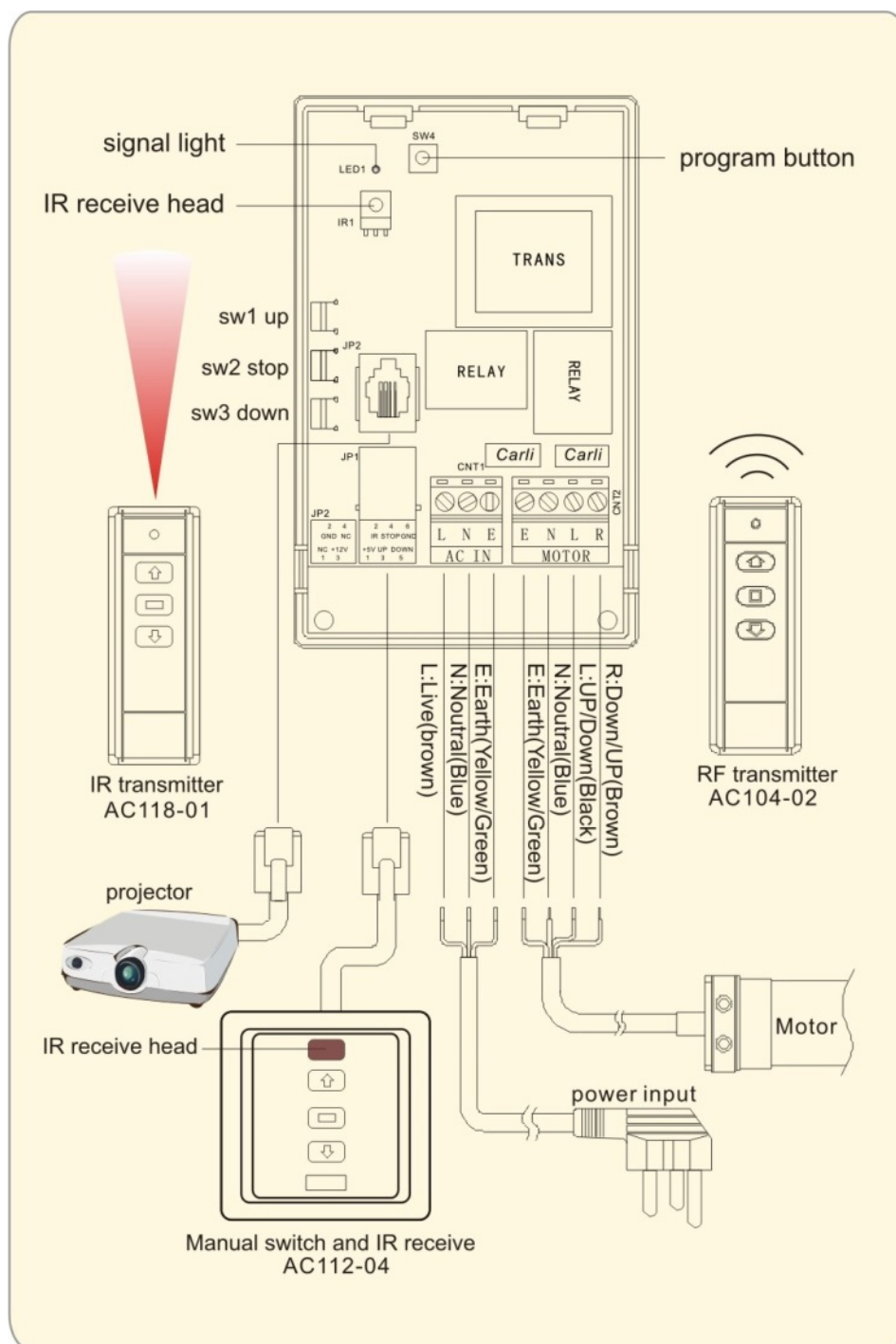
## Управление

Экран оснащен внешней многофункциональной коробкой управления. РЧ и ИК пульты также прилагаются. РЧ пульт не требует прямой видимости с экраном и работает на расстоянии до 15м при условии отсутствия радиочастотных помех. При использовании ИК пульта следует обеспечить прямую видимость многофункциональной коробки управления (фронтальная часть, с окошком ИК приемника) и пульта. Внешний вид устройств показан на Рис. 1



Рис.1

# Схема подключения многофункциональной коробки



## Параметры:

Источник питания: AC 230 В, 50 Гц

Рабочая температура: от 0 до 70 °C

Частота: 433,92 МГц

ИК-частота: 38 кГц

Потребляемая мощность: <500 Вт

## **Программирование РЧ приемника:**

### **1. Установка программы.**

- Включите питание приемника, предварительно сняв с него переднюю крышку;
- С включенным питанием откройте верхнюю крышку РЧ приемника, нажмите на маленькую черную кнопку (ближе к левому верхнему углу конденсатора) SW4, индикатор рядом с ним начнет мерцать;
- Нажмите кнопку "ВВЕРХ" на РЧ пульте. Когда индикатор перестанет мигать, программа установлена.

### **2. Удаление всех кодов из памяти приемника.**

- Удерживайте кнопку SW4 более, чем 4 сек. Индикатор несколько раз быстро мигнет;
- Нажмите кнопку SW4 один раз. Произойдет полное удаление всех кодов из памяти устройства.

### **3. Удаление отдельно взятого кода из памяти приемника.**

- С включенным питанием откройте верхнюю крышку РЧ приемника, нажмите на маленькую черную кнопку (ближе к левому верхнему углу конденсатора) SW4, индикатор рядом с ним начнет мерцать;
- Нажмите кнопку "ВНИЗ" на РЧ пульте. Когда индикатор перестанет мигать, код удален.

### **4. Инвертирование функций пульта.**

- С включенным питанием откройте верхнюю крышку РЧ приемника, нажмите на маленькую черную кнопку (ближе к левому верхнему углу конденсатора) SW4, индикатор рядом с ним начнет мерцать;
- Нажмите кнопку "СТОП" на РЧ пульте. Когда индикатор перестанет мигать, функции инвертированы.

## **Меры предосторожности:**

- Вся проводка должна соответствовать требованиям техники безопасности той страны, где устанавливается данный продукт и должна быть выполнена квалифицированными специалистами
- Все выключатели данного продукта должны быть выключены в момент подключения продукта к электрической сети.
- Не бросайте изделие при транспортировке и хранении;
- Не располагайте (не храните) вблизи открытых нагревательных приборов;
- Не подвергайте устройство длительному воздействию прямых солнечных лучей и не располагайте его вблизи источников тепла.

## Уход за полотном экрана

- экраны с типом покрытия полотен Matte White FiberGlass допускается мыть с помощью влажной губки, смоченной в слабом мыльном растворе, либо протирать мягкой салфеткой



***Не использовать для мытья экранов моющие абразивные порошки, химически активные растворы кислот и щелочей, растворители, а так же жесткие протирочные материалы.***

## Хранение экрана

- храните в сухом помещении при температуре от +10°C до +30°C, исключив попадание прямых солнечных лучей на изделие.