

PVA-15CST Вызывная станция

www.boschsecurity.com



BOSCH

Разработано для жизни



- ▶ Вызывная станция с мягкой сенсорной кнопкой для системы PAVIRO
- ▶ 15 свободно программируемых кнопок
- ▶ Настройка через встроенный дисплей и клавиши
- ▶ Возможность установки тревожной кнопки и ключевого переключателя
- ▶ Сертификация EN 54-16 и ISO 7240-16

Вызывная станция PVA-15CST входит в состав системы PAVIRO.

Устройство оборудовано микрофоном на гибкой подставке с поп-фильтром и функцией контроля, 20 кнопками, ЖК-дисплеем с подсветкой и встроенным громкоговорителем.

Вызывная станция может быть настроена в соответствии с требованиями пользователя.

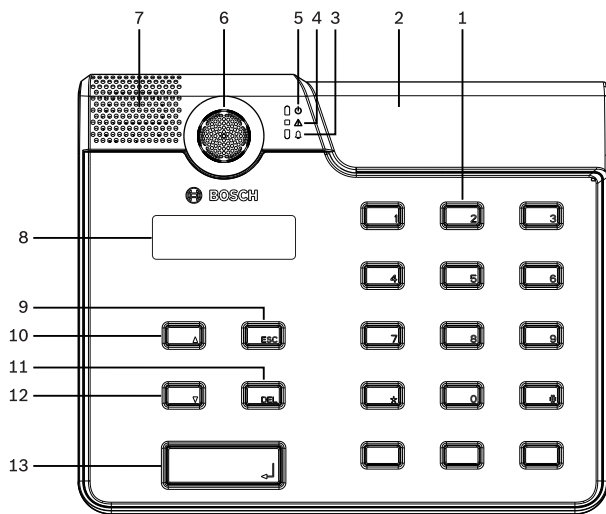
Возможно подключение до пяти модулей расширения вызывных станций PVA-20CSE каждая из которых имеет 20 настраиваемых кнопок выбора.

Прочие характеристики:

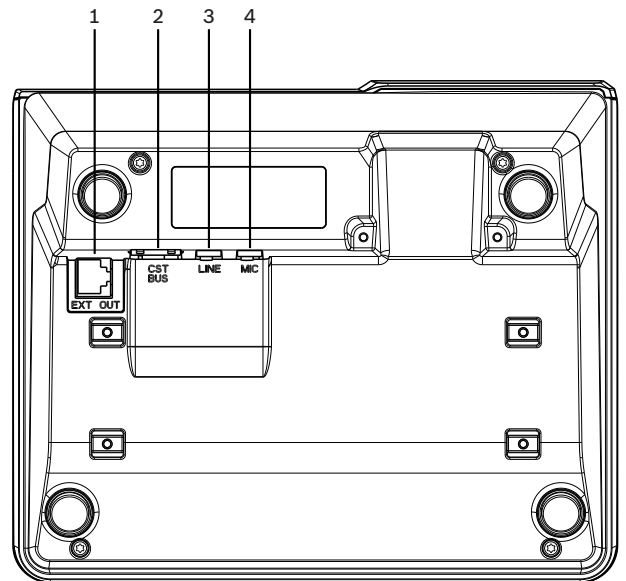
- Пять кнопок меню/функциональных кнопок (предварительно запрограммированные); на каждой кнопке один зеленый или один желтый световой индикатор.
- 15 кнопок выбора (настраиваемые); на каждой кнопке два световых индикатора (зеленый/красный).
- Цифровая клавиатура для выбора зон (может быть активирована с помощью IRIS-Net).
- Этикетка с прозрачным покрытием, которую можно заменить в любой момент.
- Можно устанавливать отдельно или применять врезной монтаж в стол или стойку.

- Внутренний контроль с ведением журнала ошибок, соответствующий всем национальным и международным стандартам.
- Простая настройка с помощью мастера конфигурации или программного обеспечения IRIS-Net.

Обзор системы



- 1 Кнопки выбора
- 2 Гнезда для установки кнопок
- 3 Световой индикатор речевого оповещения
- 4 Световой индикатор предупреждения о комбинированной ошибке
- 5 Световой индикатор питания
- 6 Микрофон
- 7 Громкоговоритель
- 8 Дисплей
- 9 Кнопка ESC
- 10 Кнопка ↑
- 11 Кнопка DEL
- 12 Кнопка ↓
- 13 Кнопка ↵



- 1 Порт EXT OUT
- 2 Порт CST BUS
- 3 Порт LINE
- 4 Порт MIC

Сертификации и согласования

Сертификация по стандартам аварийного оповещения

Европа	EN 54-16
Международные	ISO 7240-16

Соответствие директиве о защите окружающей среды

Безопасность	EN 60065
Помехоустойчивость	EN 50130-4
Излучения	EN 61000-6-3 ICES-003 FCC-47, раздел 15B, класс A
Условия эксплуатации	EN 50581
Морское оборудование	EN 60945

Соответствие стандартам

Европа	CE/CPR
США	FCC
Канада	ICES
Австралия	RCM

Соответствие стандартам

Корея	KCC
Российская Федерация	EAC
Условия эксплуатации	RoHS

Комплектация

Количество	Компонент
1	PVA-15CST
1	Соединительный кабель (3 метра)
7	Чистые полоски бумаги
1	Компенсатор натяжения (кронштейн)
2	Винты для фиксатора кабеля
1	Инструмент для снятия крышки
1	Руководство по эксплуатации
1	Важные инструкции по технике безопасности

Технические характеристики**Электрические характеристики**

Порт CAN BUS	10, 20 или 62,5 кбит/с, 1 разъем RJ-45, максимальная длина 1000 м
Максимальный уровень микрофонного входа	-21 дБВ
Максимальный уровень линейного входа	+4 дБВ
Максимальный уровень на выходе NF	+12 дБВ
микрофон: <ul style="list-style-type: none"> Номинальный акустический входной уровень Частотная характеристика Отношение сигнал-шум 	<ul style="list-style-type: none"> 85 дБ УЗД 250 Гц–10 кГц (-6 дБ) > 60 дБ
Кнопки	5 предварительно запрограммированных кнопок, 15 программируемых кнопок зон/функций
Световые индикаторы	Питание (зеленый), неисправность (желтый), тревога (красный)

Зеленый или желтый светодиодный индикатор для каждой предварительно запрограммированной кнопки меню
Зеленый и красный светодиодный индикатор для каждой программируемой кнопки зоны/функции

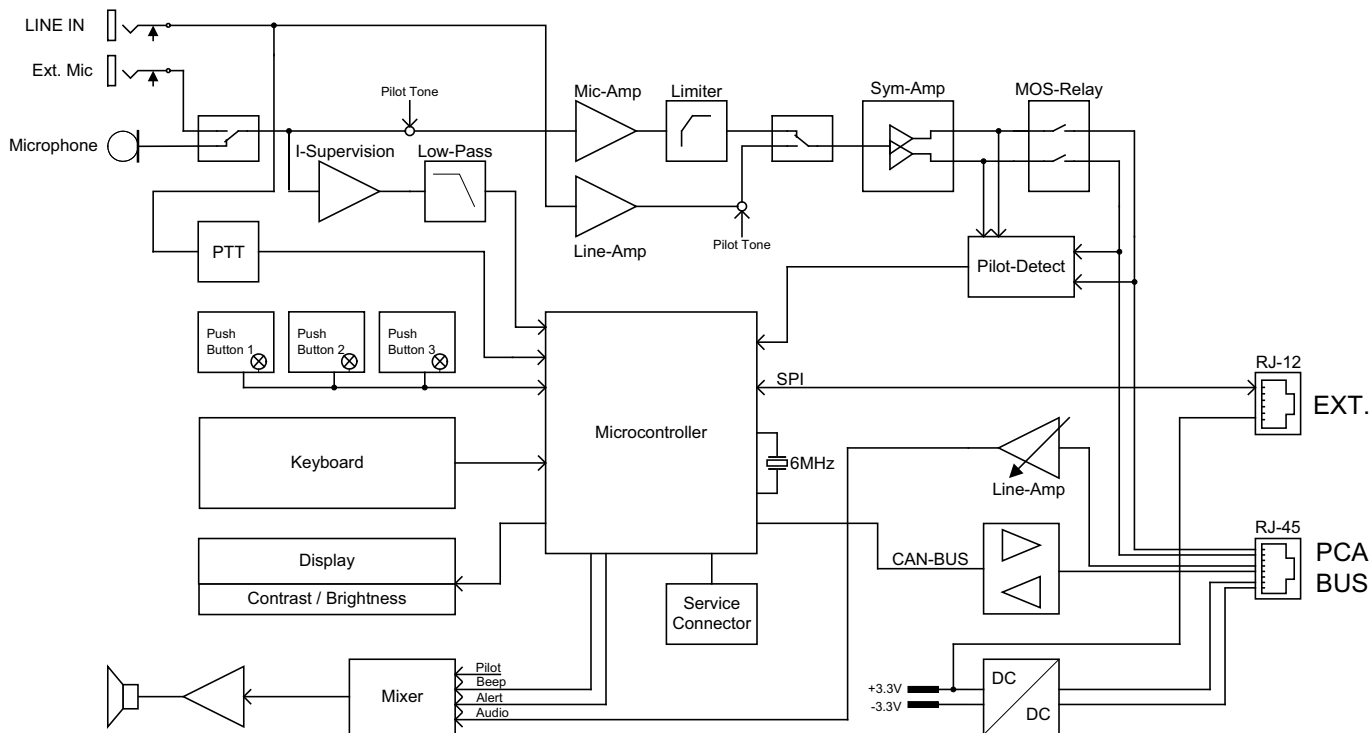
ЖК-дисплей	ЖК-дисплей с подсветкой (122 × 32 пикселя)
Порты	1 порт CST BUS (управляющие данные + аудио + питание, RJ-45) 1 источник аудиосигнала (уровень сигнала, телефонное гнездо) 1 микрофонный порт (телефонное гнездо) 1 порт EXT OUT (для модуля расширения вызывной станции, RJ-12)
Вход постоянного тока	15–58 В
Максимальный ток питания (без модулей расширения вызывной станции)	Режим ожидания/ Неактивное состояние/ Объявление/Тревога: 24 В/ 80 мА / 1,92 Вт
Максимальный ток питания (с 5 модулями расширения вызывной станции)	Режим ожидания/ неактивное состояние/ объявление/тревога: 24 В/190 мА/4,56 Вт

Условия эксплуатации

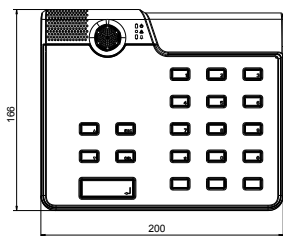
Рабочая температура	от -5 до +45 °С
Температура хранения	от -40 °С до +70 °С
Влажность (без конденсации)	5–90 %
Высота	До 2000 м

Механические характеристики

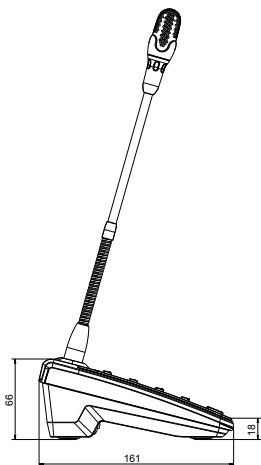
Размеры (В × Ш × Г)	166 мм × 200 мм × 66 мм (без микрофона)
Масса нетто:	0,6 кг
Монтажный	Автономный, в 19-дюймовую стойку
Цвет	Черный



Принципиальная схема



Габариты вызывной станции



Информация для заказа

PVA-15CST Вызывная станция

Вызывная станция для системы PAVIRO; имеет микрофон на гибкой подставке с поп-фильтром и функцией непрерывного мониторинга.
Номер заказа **PVA-15CST**

Дополнительное оборудование

PVA-20CSE Клавиатура вызывной станции

Модуль расширения вызывной станции для системы PAVIRO; имеет 20 настраиваемых кнопок выбора.
Номер заказа **PVA-20CSE**

PVA-1EB Тревожная кнопка для вызывной станции

Дополнительная тревожная кнопка, которую можно установить на вызывной станции PVA-15CST.
Номер заказа **PVA-1EB**

PVA-1KS Ключевой переключатель вызывной станции

Дополнительный ключевой переключатель, который можно установить на вызывную станцию PVA-15CST.
Номер заказа **PVA-1KS**

Представительство:

Europe, Middle East, Africa:
Bosch Security Systems B.V.
P.O. Box 80002
5600 JB Eindhoven, The Netherlands
Phone: + 31 40 2577 284
emea.securitysystems@bosch.com
emea.boschsecurity.com

Germany:
Bosch Sicherheitssysteme GmbH
Robert-Bosch-Ring 5
85630 Grasbrunn
Germany
www.boschsecurity.com