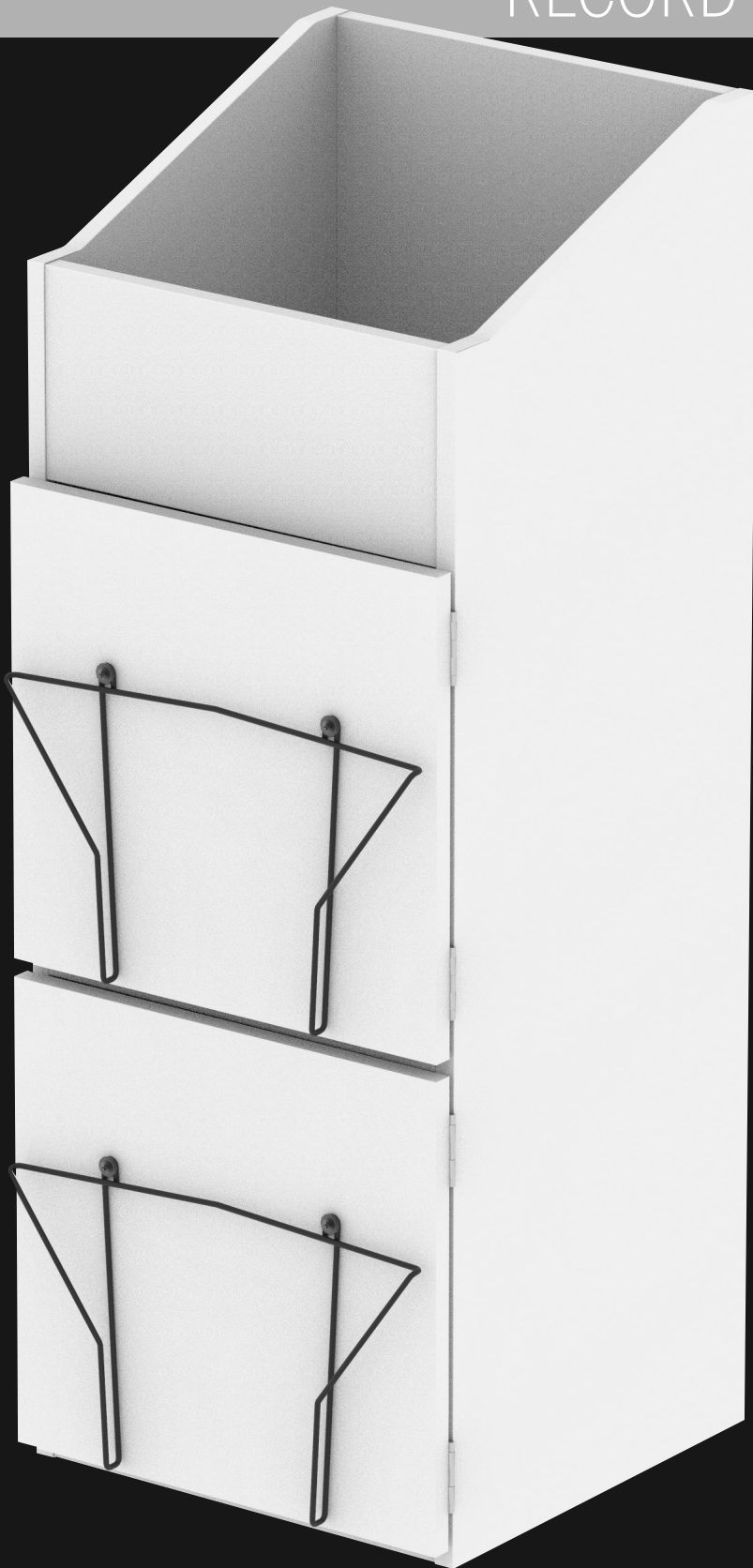


# GLORIOUS

www.glorious.de

## RECORD BOX **DISPLAY DOOR**



**Aufbauanleitung**  
**Assembly Instructions**  
**Notice de montage**



Wir gratulieren Ihnen zum Kauf der Glorious Record Box Display Door. Vielen Dank, dass Sie unserer Diskjockey-Technologie Ihr Vertrauen schenken. Vor Inbetriebnahme bitten wir Sie, die Aufbauanleitung sorgfältig zu studieren und zu befolgen.

Nehmen Sie die Bauteile der Record Box Door aus der Verpackung. Bitte überprüfen Sie, ob kein offensichtlicher Transportschaden vorliegt. Sollten Sie Schäden entdecken, setzen Sie sich bitte mit Ihrem Fachhändler in Verbindung.

## Bestimmungsgemäße Verwendung

Bei diesem Produkt handelt es sich um ein nachrüstbares Zubehörteil für die Record Box-Serie.

## Technische Daten

Material: MDF/Holz  
Außenmaße: 340 x 33 x 354 mm (L x H x B)  
Gewicht: 1,55kg

Congratulations on purchasing the Glorious Record Box Display Door. Thank you for placing your trust in our disc jockey technology. Before operating this equipment we ask you to carefully study and follow all instructions.

Remove all component parts from their packaging. Please make sure that the components did not suffer any visible damage during transport. If you detect any damage, please do not operate this equipment and contact your specialized dealer.

## Application in accordance with regulations

This product is a retrofittable accessory for the Record Box series.

## Technical Information

Material: MDF/wood  
Dimensions: 340 x 33 x 354 mm (W x H x D)  
Weight: 1,55kg

Nous vous félicitons d'avoir choisi la Glorious Record Box Display Door, preuve de la confiance que vous accordez à notre équipement pour Disc Jockey. Avant l'utilisation, nous vous prions de lire attentivement cette notice et de respecter les instructions.

Retirez les éléments de la Record Box Door de l'emballage et vérifiez qu'ils soient tous exempts d'un quelconque dommage de transport. Si vous détectez le moindre défaut, veuillez contacter votre revendeur.

## Usage conforme

Ce produit est un accessoire adaptable ultérieurement pour la série Record Box.

## Caractéristiques

Matériau: MDF/bois  
Dimensions: 340 x 33 x 354 mm (L x H x L)  
Poids: 1,55kg



**Bauteile**

**Component**

**Éléments constituti**

**record box door & vinyl holder**

						<b>template sticker</b> 
<b>Ax1</b>	<b>Bx6</b>	<b>Cx1</b>	<b>Ex2</b>	<b>Gx2</b>	<b>Ix1</b>	

**tool (not included)**

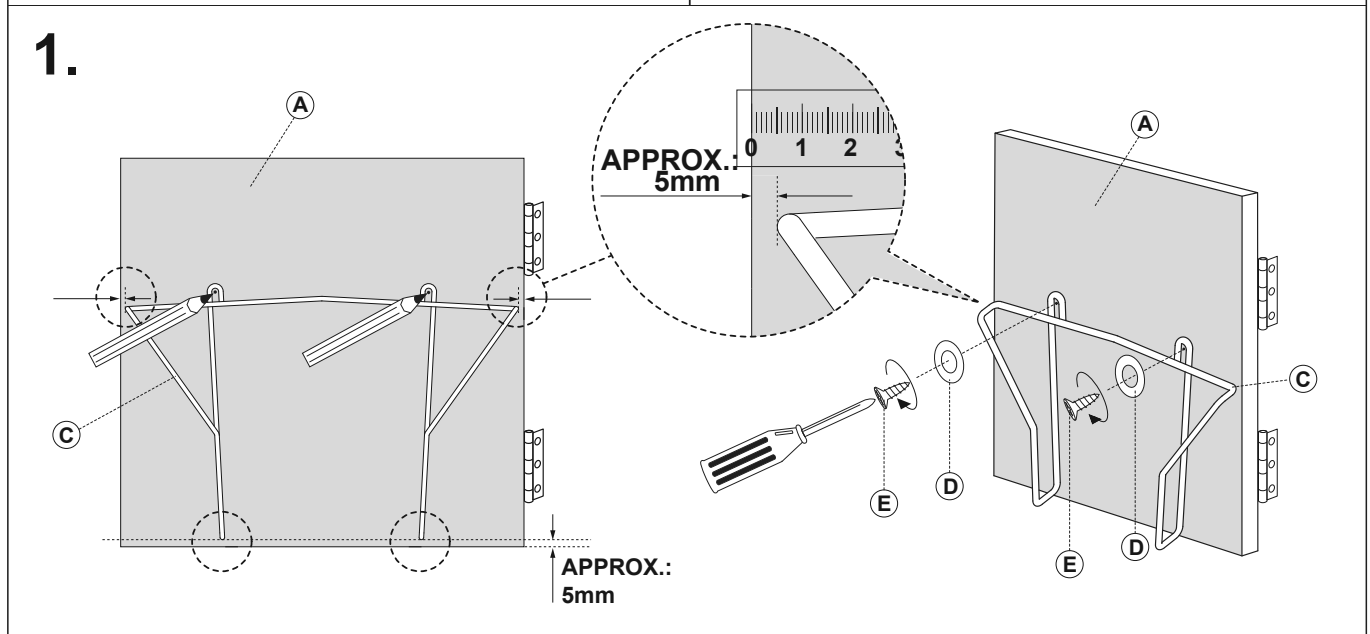
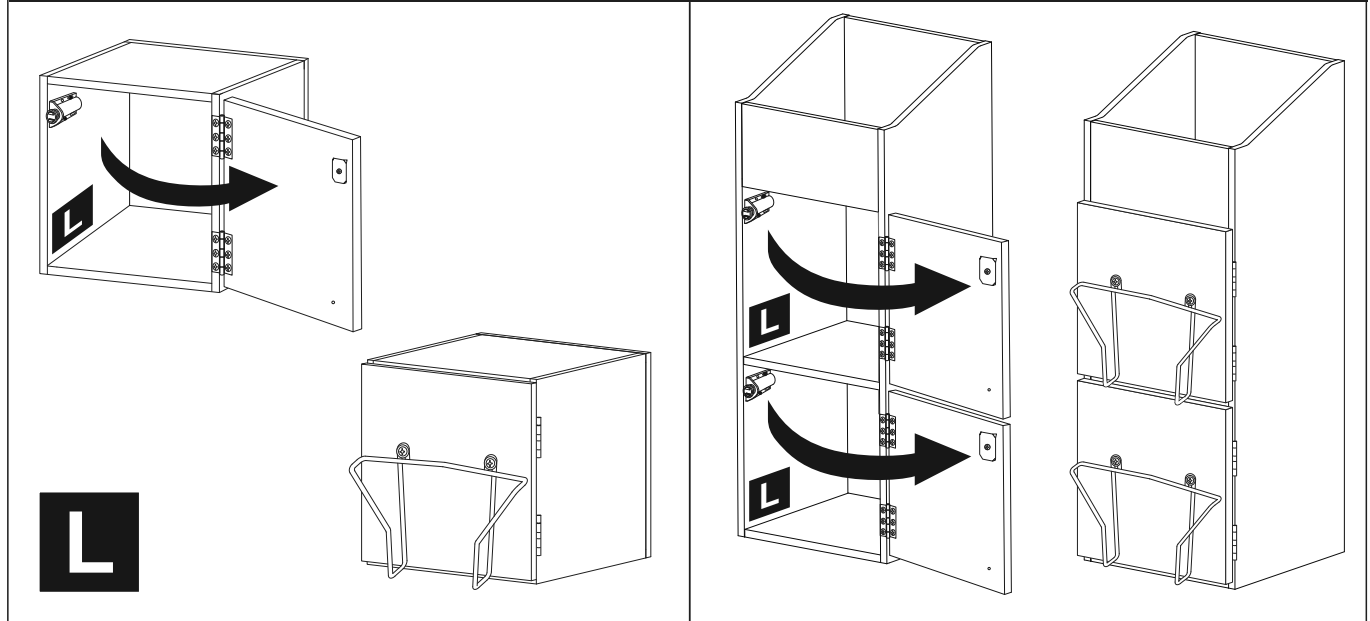


**Montage**

**Assembly**

**Montage**

**glorious record box 110 + record box door & vinyl holder**      **glorious record box 330 advance + 2 record box doors & 2 vinyl holders**



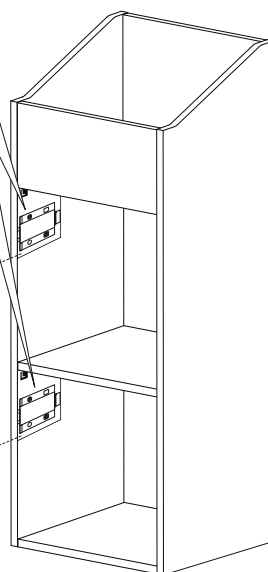
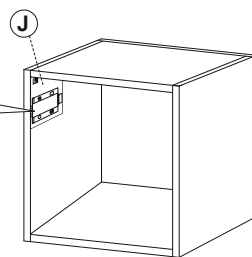
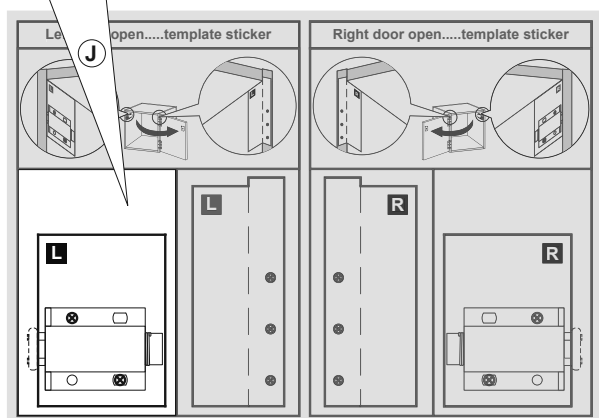
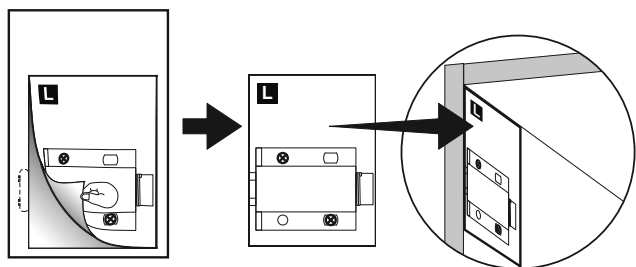
Montage

Assembly

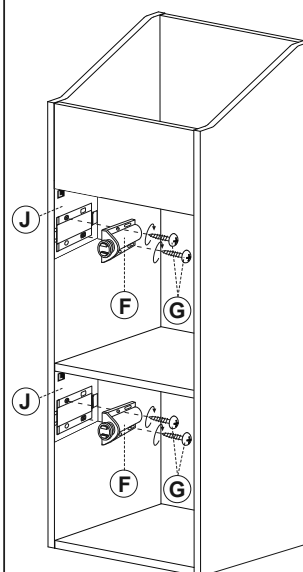
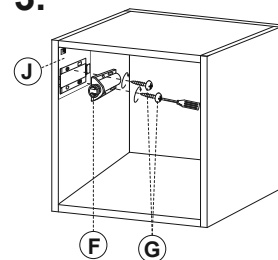
Montage

2.

template sticker

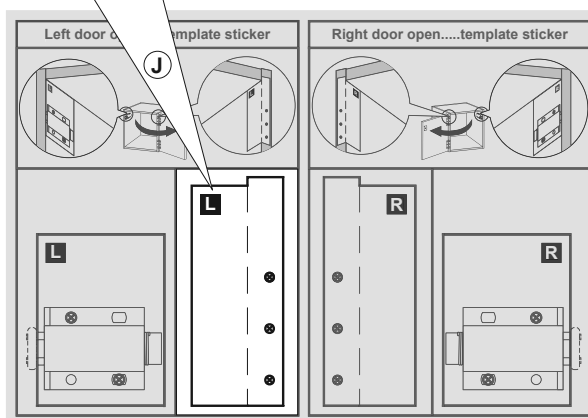
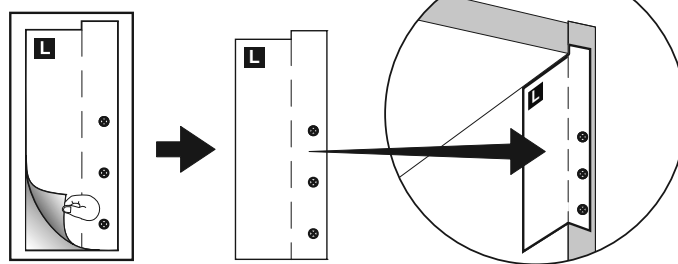
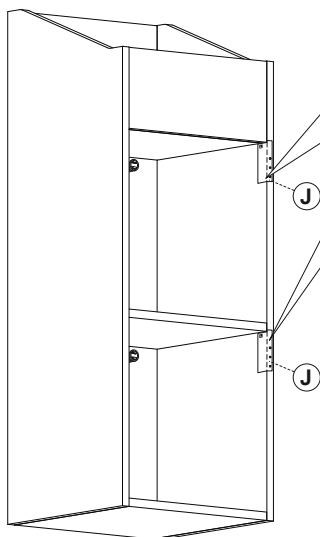
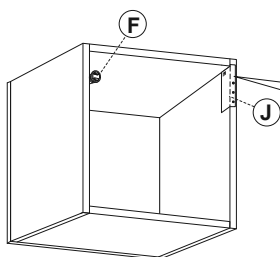


3.



4.

template sticker

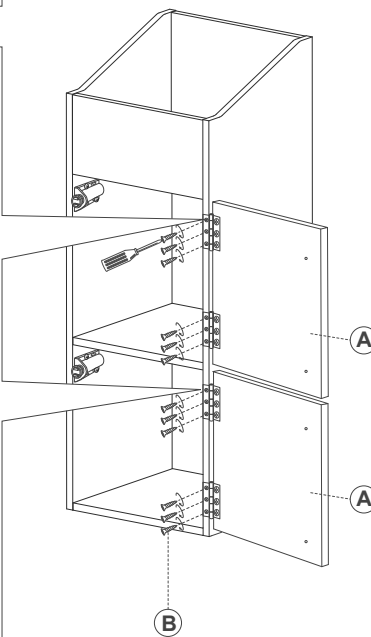
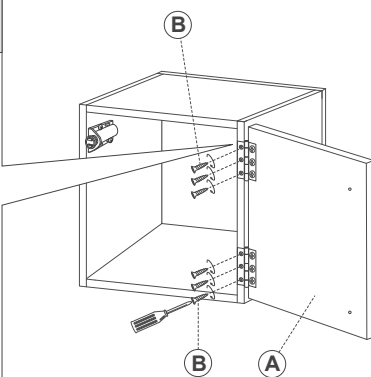
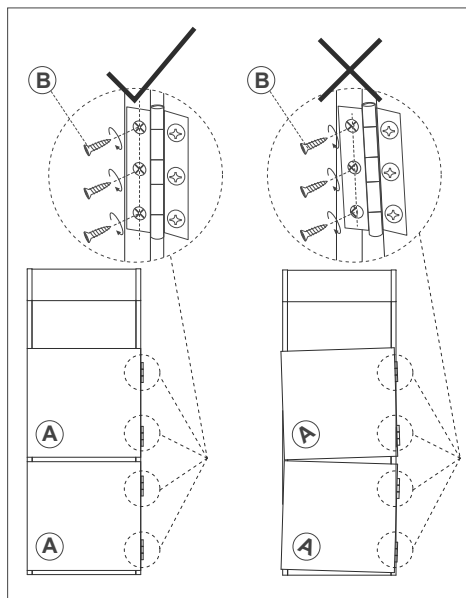
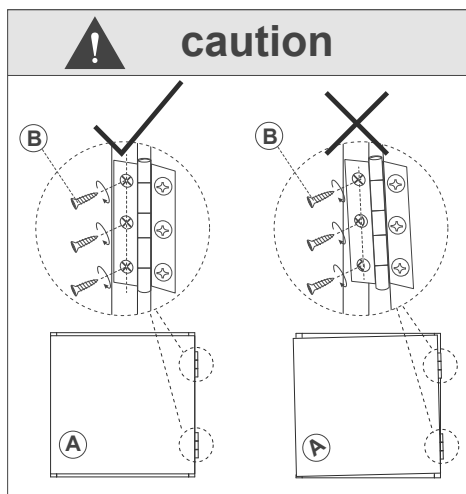


# Montage

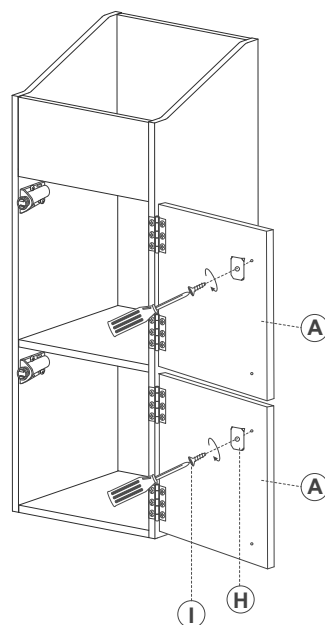
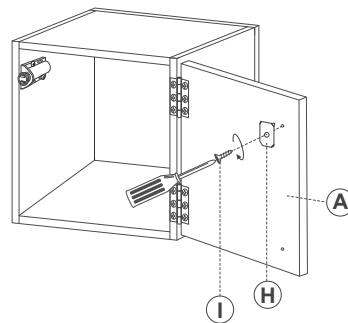
# Assembly

# Montage

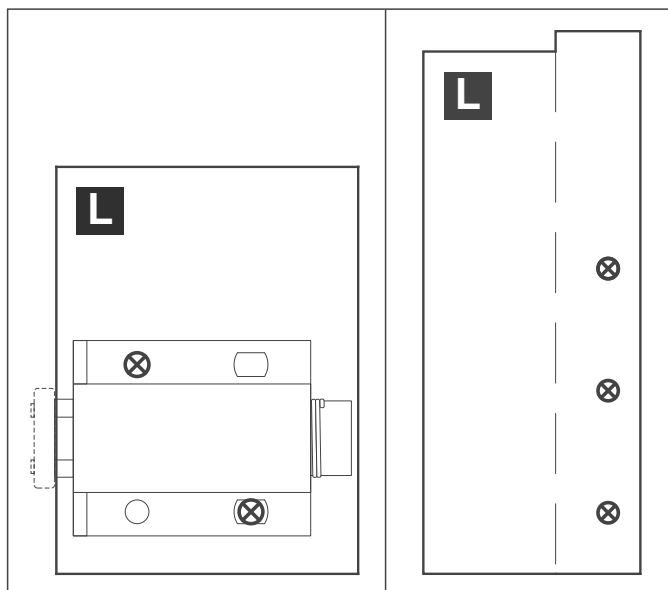
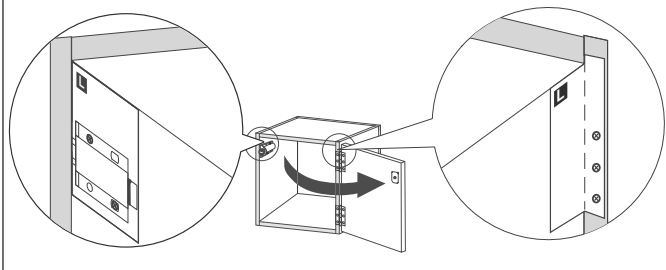
5.



6.



Left door open.....template sticker





**Bauteile**

**Component**

**Éléments constituti**

**record box door & vinyl holder**

						<b>template sticker</b>    
<b>Ax1</b>	<b>Bx6</b>	<b>Cx1</b>	<b>Ex2</b>	<b>Gx2</b>	<b>Ix1</b>	

**tool (not included)**



**Montage**

**Assembly**

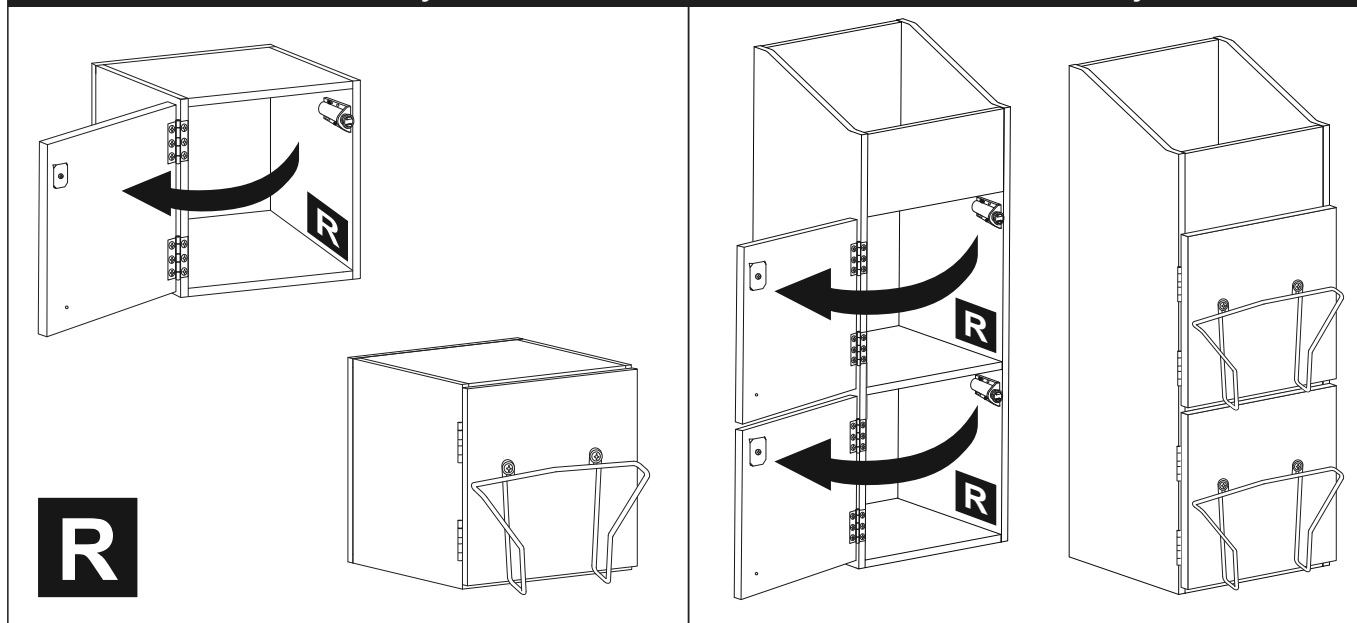
**Montage**

**glorious record box 110**

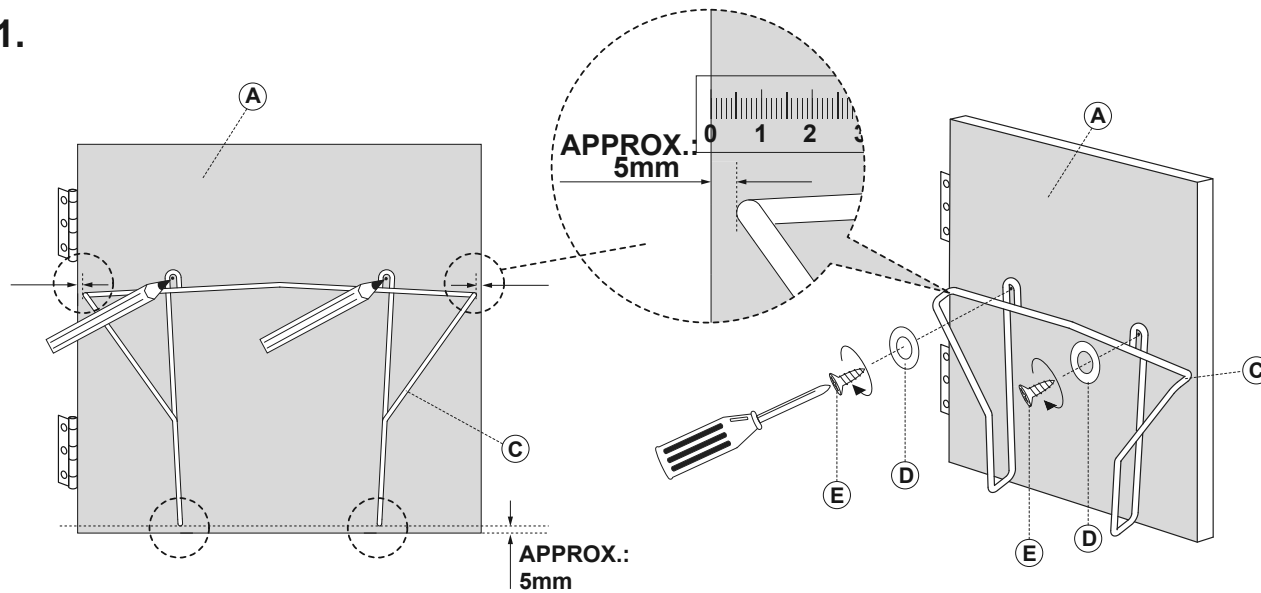
+  
record box door & vinyl holder

**glorious record box 330 advance**

+  
2 record box doors & 2 vinyl holders



1.



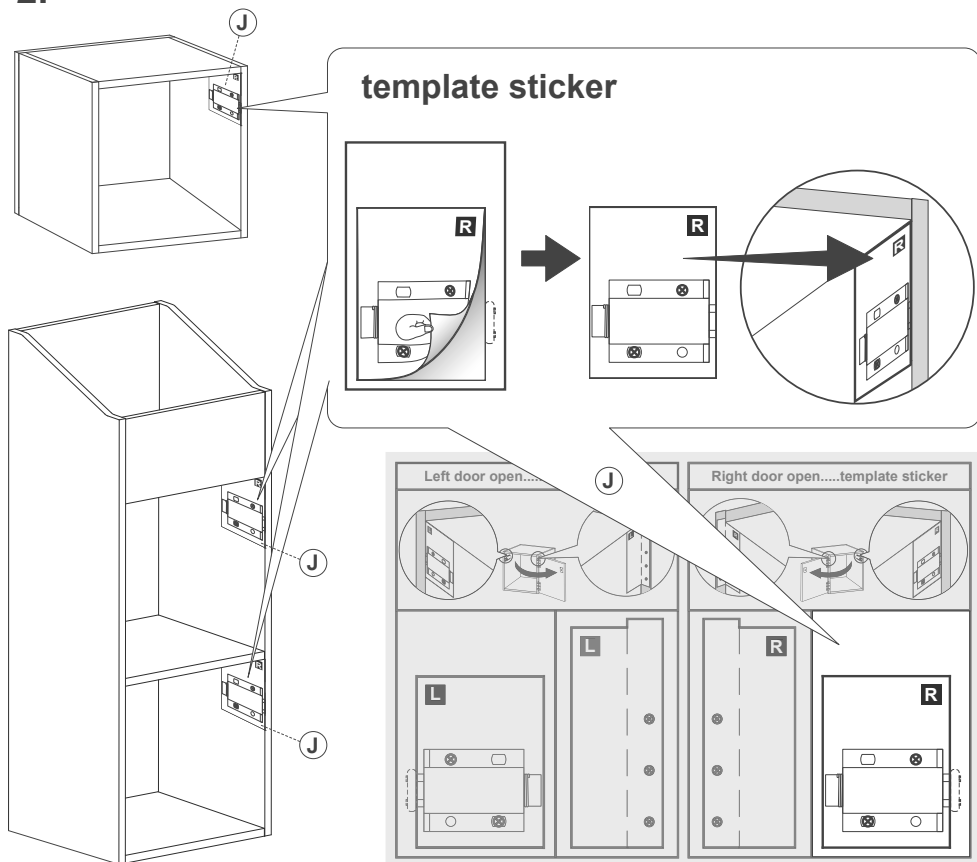


# Montage

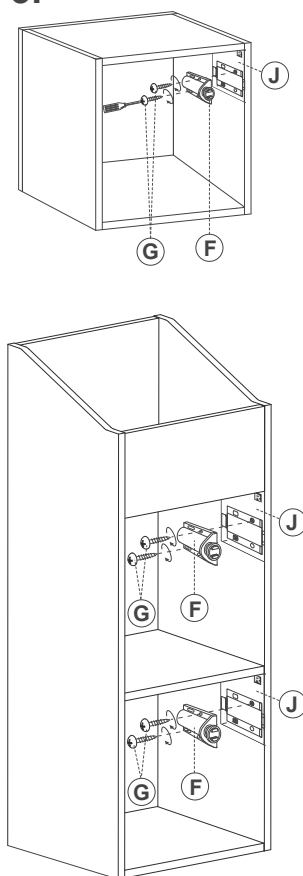
# Assembly

# Montage

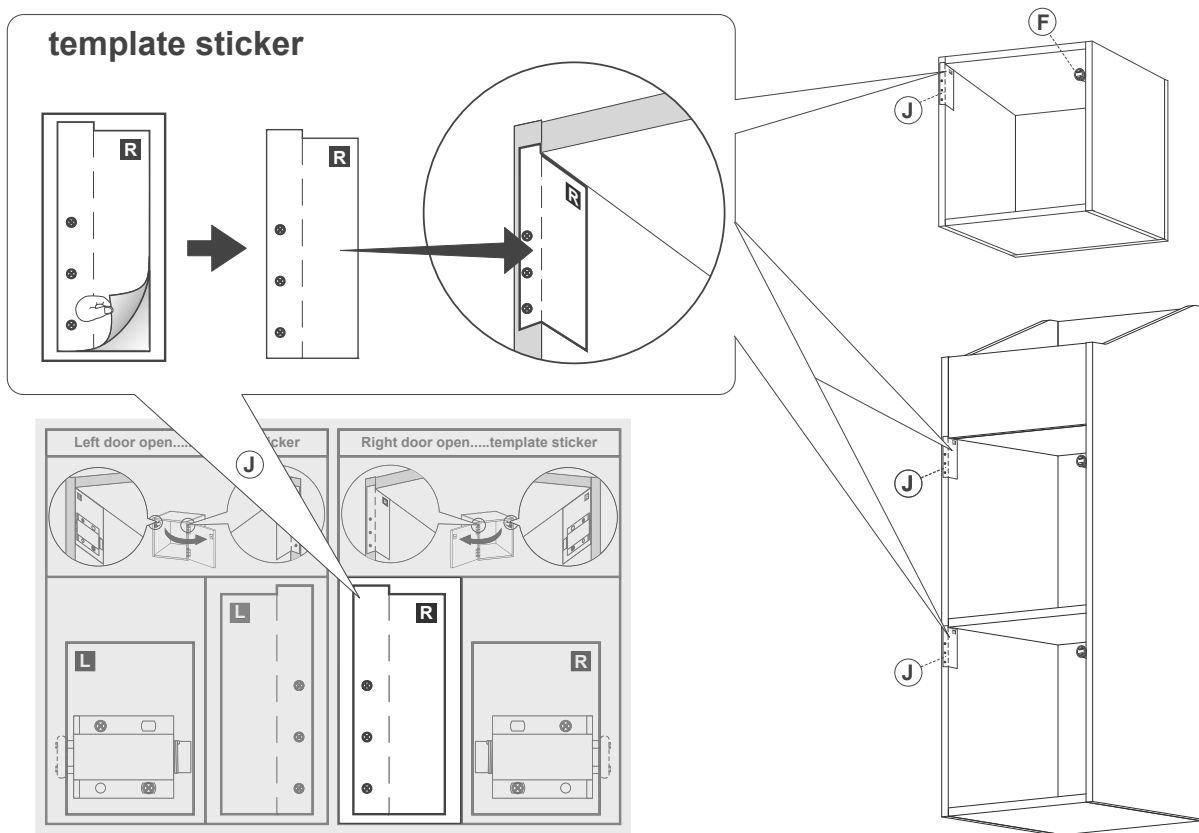
2.



3.



4.

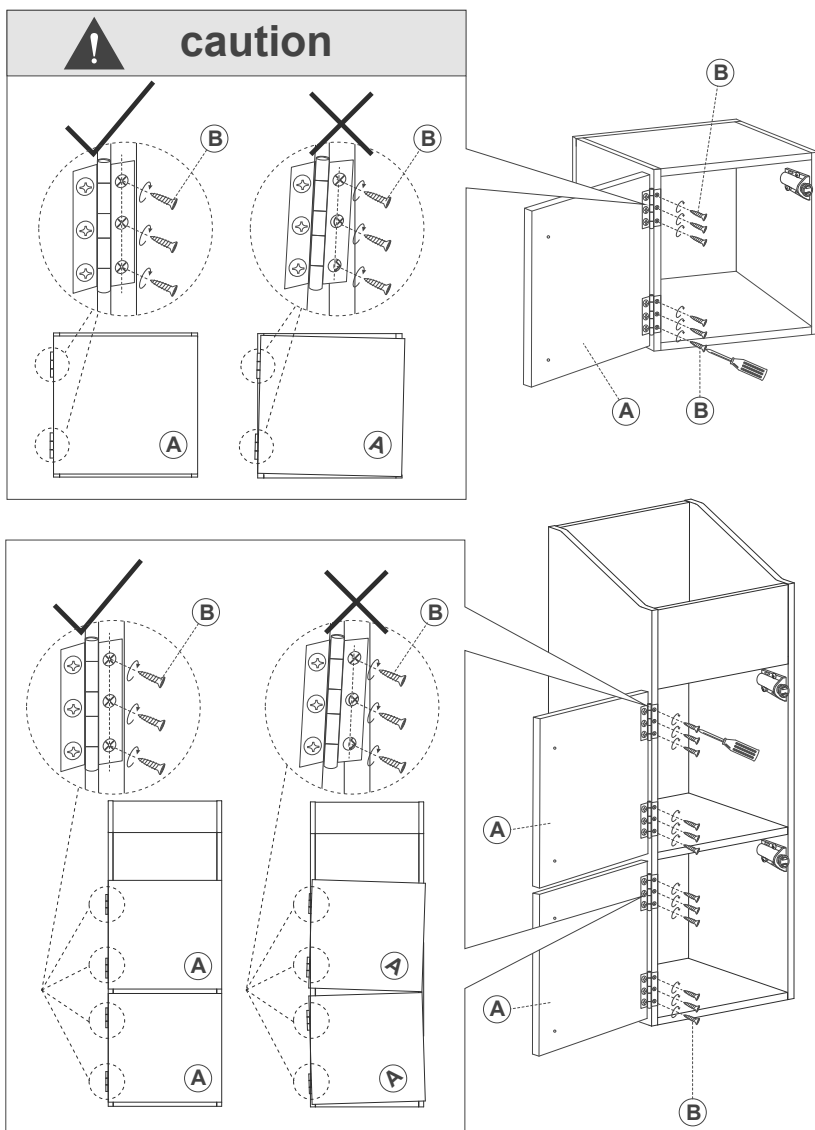


# Montage

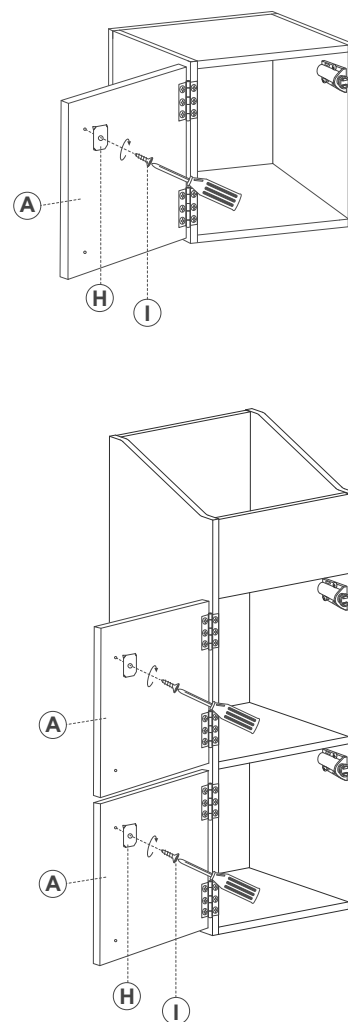
# Assembly

# Montage

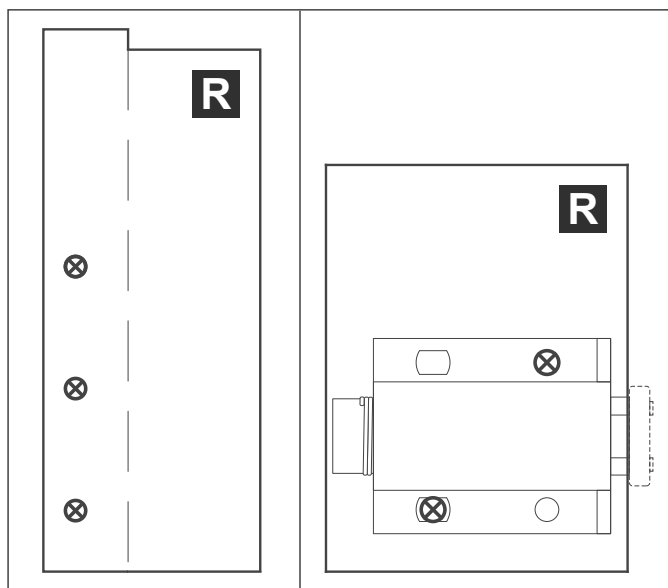
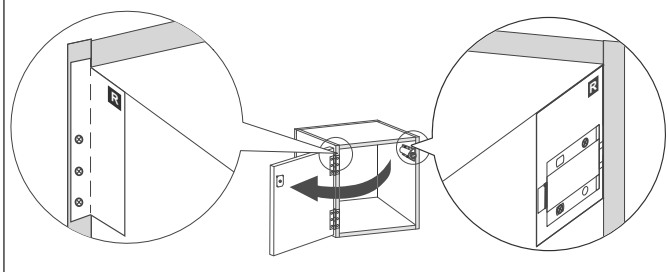
5.



6.



Right door open.....template sticker





# GLORIOUS

w w w . g l o r i o u s . d e



**Glorious Distribution**

Global Distribution GmbH & Co. KG, Schuckertstr. 28, 48153 Muenster, Germany, Fax ++49/251/6099368

© COPYRIGHT 2019  
Nachdruck verboten!  
Reproduction prohibited!  
Réproduction interdite!

Für weiteren Gebrauch aufbewahren!  
Keep information for further reference!  
Gardez ces instructions pour des utilisations ultérieures!