
Magnat

MC 200

INTERNET CD RECEIVER

Wichtige Hinweise zur Installation / Garantiekunde

Important notes for installation / warranty card

Mode d'emploi / certificat de garantie

Avvertenze importanti per l'installazione / certificato di garanzia

Notas importantes sobre la instalación / certificado de garantía

Важная информация по установке / гарантия

Ⓚ	4
Ⓒ	14
Ⓕ	24
Ⓘ	34
Ⓔ	44
Ⓡ	54



The Spotify Software is subject to third party licenses found here: <https://developer.spotify.com/esdk-third-party-licenses/>



The *Bluetooth*® word mark and logos are registered trademarks owned by Bluetooth SIG, Inc. and any use of such marks by Magnat Audio-Produkte GmbH is under license. Other trademarks and trade names are those of their respective owners.



Qualcomm aptX is a product of Qualcomm Technologies, Inc. and/or its subsidiaries.

Qualcomm is a trademark of Qualcomm Incorporated, registered in the United States and other countries. aptX is a trademark of Qualcomm Technologies International, Ltd., registered in the United States and other countries.



Bitte führen Sie das Gerät am Ende seiner Lebensdauer den zur Verfügung stehenden Rückgabe- und Sammelsystemen zu.

At the end of the product's useful life, please dispose of it at appropriate collection points provided in your country.

Une fois le produit en fin de vie, veuillez le déposer dans un point de recyclage approprié.

D Wir gratulieren Ihnen! Durch Ihre kluge Wahl sind Sie Besitzer eines MAGNAT HiFi-Produktes geworden.
Die Produkte werden während des gesamten Fertigungsvorganges laufend kontrolliert und geprüft. Im Servicefall beachten Sie bitte folgendes:

1. Die Gewährleistungszeit beginnt mit dem Kauf des Produktes und gilt nur für den Erstbesitzer.
2. Während der Gewährleistungszeit beseitigen wir etwaige Mängel, die nachweislich auf Material- oder Fabrikationsfehler beruhen, nach unserer Wahl durch Austausch oder Nachbesserung der defekten Teile. Weitergehende Ansprüche, insbesondere auf Minderung, Wandlung, Schadenersatz oder Folgeschäden sind ausgeschlossen.
3. Am Produkt dürfen keine unsachgemäßen Eingriffe vorgenommen worden sein.
4. Bei Inanspruchnahme der Gewährleistung wenden Sie sich bitte zunächst an Ihren Fachhändler. Sollte es sich als notwendig erweisen, das Produkt an uns einzuschicken, so sorgen Sie bitte dafür, dass • das Produkt in einwandfreier Originalverpackung verschickt wird, • die Kaufquittung beigelegt ist.
5. Von der Gewährleistung ausgenommen sind: • Leuchtmittel • Röhren • Batterien/Akkus • Verschleißteile • Transportschäden, sichtbar oder unsichtbar (Reklamationen für solche Schäden müssen umgehend bei der Transportfirma, Bahn oder Post eingereicht werden.) • Kratzer in Metallteilen, Frontabdeckungen u.s.w. (Diese Defekte müssen innerhalb von 5 Tagen nach Kauf direkt bei Ihrem Händler reklamiert werden.) • Fehler, die durch fehlerhafte Aufstellung, falschen Anschluss, unsachgemäße Bedienung (siehe Bedienungsanleitung), Beanspruchung oder äußere gewaltsame Einwirkung entstanden sind. • Unsachgemäß reparierte oder geänderte Geräte, die von anderer Seite als von uns geöffnet wurden. • Folgeschäden an fremden Geräten • Kostenerstattung bei Schadensbehebung durch Dritte ohne unser vorheriges Einverständnis.

GB Congratulations! You have made a wise selection in becoming the owner of a MAGNAT HiFi equipment.
The equipments are checked and tested continuously during the entire production process. In case you have problems with your MAGNAT HiFi equipment, kindly observe the following:

1. The warranty period commences with the purchase of the component and is applicable only to the original owner.
2. During the warranty period we will rectify any defects due to faulty material or workmanship by replacing or repairing the defective part at our discretion. Further claims, and in particular those for price reduction, cancellation of sale, compensation for damages or subsequential damages, are excluded.
3. Unauthorized tampering with the equipment will invalidate this warranty.
4. Consult your authorized dealer first, if warranty service is needed. Should it prove necessary to return the component to the factory, please insure that • the component is packed in original factory packing in good condition • you enclose your receipt as proof of purchase.
5. Excluded from the warranty are: • Illuminates • Valves • Batteries • Wear parts • Shipping damages, either readily apparent or concealed (claims for such damages must be lodged immediately with forwarding agent, the railway express office or post office). • Scratches in cases, metal components, front panels, etc. (You must notify your dealer directly of such defects within three days of purchase.) • Defects caused by incorrect installation or connection, by operation errors (see operating instructions), by overloading or external force. • Equipments which have been repaired incorrectly or modified or where the case has been opened by persons other than us. • Consoquential damages to other equipments. • Reimbursement of cools, without our prior consent, when repairing damages by third parties.

F Toutes nos félicitations!
Vous avez bien choisi et êtes le propriétaire heureux d'un produit MAGNAT.
Les appareils sont soumis pendant toutes les opérations de fabrications à des contrôles et vérifications constants. Si, pourtant, vous rencontrez des difficultés avec votre appareil MAGNAT veuillez tenir compte de ce qui suit:

1. La garantie débute avec l'achat de l'appareil et est valable uniquement pour le premier propriétaire.
2. Pendant la période de garantie nous réparons les dommages provenant des défauts de matériel ou de fabrication et nous procédons, à notre guise, à l'échange ou à la réparation des pièces défectueuses.
3. Aucune réparation impropre ne doit avoir été effectuée à l'appareil.
4. Lors d'une demande de garantie, veuillez vous adresser en premier lieu à votre distributeur. Si ce dernier décide que l'appareil doit nous être retourné, veuillez tenir compte que: • l'appareil soit expédié dans son emballage d'origine, • le bon d'achat soit joint.
5. Ne sont pas compris dans la garantie: • Matériel d'éclairage • Tubes • Batteries • Pièces d'usure • Avaries de transport, visibles ou non (de telles réclamations doivent être faites immédiatement auprès du transporteur, du chermine de fer ou de la poste). • Des rayures sur le boîtier, pièces métalliques, couvercles etc. (ces dommages doivent être signalés directement à votre distributeur dans les trois jours suivant l'achat). • Dommages résultant d'un raccordement incorrect, maniement incorrect (voir instructions de service), surcharge ou application de force extérieure.
• Appareils réparés non conformément ou modifiés et qui ont été ouverts par une personne autre que nous. • Dommages ultérieurs à d'autres appareils. • Remboursement des frais à des tiers ayant effectué les réparations sans notre accord préalable.

GARANTIEKARTE WARRANTY CARD

Typ/Type

Serien-Nr./Serial-No.

Name und Anschrift des Händlers/Stempel
Name and address of the dealer/stamp

Käufer/Customer

Name/Name _____

Straße/Street _____

PLZ, Ort/City _____

Land/Country _____

Kaufdatum/buying date

Nur gültig in Verbindung mit Ihrer Kaufquittung!
No warranty without receipt!

INHALT

4	Zubehör
4	Vor Inbetriebnahme
4	Wichtige Sicherheitshinweise
5	Entsorgungshinweise
5	Konformitätserklärung
5	Bestimmungsgemäßer Gebrauch
6 – 9	Bedienungselemente und Anschlüsse
	Vorderseite
	Rückseite
	Fernbedienung
10	Inbetriebnahme
10	Das Menü des MC 200
11	Netzwerkeinrichtung
11	Musikwiedergabe über Network (Netzwerk)
11	Musikwiedergabe über Net-Radio (Internetradio)
12	Spotify
12	Upgrade
12	Verbinden des Geräts mit einer Bluetooth-Audioquelle
12	Senderspeicher
12	RDS-Funktion des Tuners
12	DAB-Funktionen des Tuners
12	Service und technische Probleme
13	Technische Daten

ZUBEHÖR

- 1) Bedienungsanleitung
- 2) Fernbedienung inkl. Batterie (2x AAA)
- 3) Netzkabel
- 4) DAB/FM-Antenne

VOR INBETRIEBNAHME

Sehr geehrter Kunde,

vielen Dank, dass Sie sich für den Magnat MC 200 entschieden haben.

Bitte lesen Sie unsere folgenden Hinweise vor Inbetriebnahme des MC 200 genau durch.

WICHTIGE SICHERHEITSHINWEISE

Bitte lesen Sie die Bedienungsanleitung vor der Inbetriebnahme aufmerksam durch. Die Bedienungsanleitung enthält wichtige Hinweise zum Betrieb und zur Sicherheit. Befolgen Sie unbedingt alle Hinweise. Bewahren Sie die Bedienungsanleitung gut auf.

- **WARNHINWEISE:** Alle Warnzeichen auf dem Gerät, dem Zubehör und in der Bedienungsanleitung müssen beachtet werden.
- **WÄRMEEINWIRKUNG:** Betreiben Sie das Gerät mit Zubehör nur im Temperaturbereich von 10°C bis 40°C. Das Gerät sollen nicht in der Nähe von Wärmequellen aufgestellt werden (Heizkörper, Öfen, Heizstrahler, offene Flammen). Beim Aufstellen in Nähe von Verstärkern sollte ein Mindestabstand von 10 cm nicht unterschritten werden.
Stellen Sie keine offenen Flammen, wie z. B. Kerzen, auf das Gerät.
Achten Sie auf eine ausreichende Belüftung des Gerätes. Das Gerät darf nicht abgedeckt sein, z. B. durch Vorhänge, Gardinen. Halten Sie ausreichend (ca. 20 cm) Abstand zu Wänden.
- **EINFLUSS VON FEUCHTIGKEIT:** Das Gerät darf nicht Tropf- oder Spritzwasser ausgesetzt werden. Ebenfalls darf es nicht zum Abstellen von Vasen oder anderen mit Feuchtigkeit gefüllten Behältern benutzt werden. Setzen Sie das Gerät weder Wasser noch hoher Luftfeuchtigkeit aus. Es besteht die Gefahr eines Stromschlags. Bei Kontakt mit Feuchtigkeit oder Flüssigkeiten trennen Sie das Gerät sofort vom Netz.
- **FREMDKÖRPER:** Achten Sie darauf, dass keine Fremdkörper durch die Öffnungen des Gerätes ins Innere gelangen. Sie könnten Kurzschlüsse auslösen und auch einen Stromschlag und Brand.
- **REINIGUNG:** Bitte verwenden Sie ein trockenes und weiches Tuch und keine Reinigungsmittel, Sprays oder chemische Lösungsmittel, da sonst die Oberfläche beschädigt werden könnte.
- **STROMANSCHLUSS:** Bitte beachten Sie die Spannungswerte auf den Hinweisschildern. Das Gerät darf nur mit den auf den Schildern angegebenen Spannungswerten und Frequenzwerten betrieben werden.
- **BLITZSCHUTZ/VORSICHTSMASSNAHMEN:** Wird das Gerät längere Zeit (z. B. im Urlaub) nicht benutzt, sollte es durch Ziehen des Netzsteckers vom Netz getrennt werden. Das Gerät sollte auch bei Gewitter vom Netz getrennt werden. Somit wird eine Beschädigung durch Blitzschlag und Überspannung verhindert.
- **NETZKABEL:** Das Netzkabel muss immer betriebsbereit sein und sollte nur so verlegt sein, dass niemand auf das Netzkabel treten kann. Auch darf es nicht durch Gegenstände eingeklemmt sein, die das Kabel beschädigen können. Bei Verwendung von Steckern und Mehrfachsteckdosen ist darauf zu achten, dass das Kabel an der Stelle, wo es aus der Steckdose kommt, nicht geknickt wird. Das Netzkabel nicht mit feuchten Händen anschließen oder entfernen.
Der Netzstecker dient als Abschaltvorrichtung und muss immer frei zugänglich sein.
- **ÜBERLASTUNG:** Steckdosen, Mehrfachsteckdosen und Verlängerungskabel sollten nicht überlastet werden. Bei Überlastung besteht Stromschlag- und Brandgefahr. Beachten Sie die Nennwerte auf den Steckdosen und Verlängerungskabeln.
- **AUFSTELLUNG:** Bitte beachten Sie die Montageanweisung.
Das Gerät sollte nur auf festem Untergrund und nicht auf bewegliche Untergestelle gestellt oder montiert werden, da sonst Verletzungsgefahr besteht.
- Benutzen Sie nur das beige packte oder vom Hersteller spezifiziertes Originalzubehör.
- **BATTERIEN UND AKKUS** dürfen nicht großer Hitze ausgesetzt werden, wie z. B. Sonnenschein, Feuer o. ä. Es besteht Explosionsgefahr, wenn die Batterie falsch eingesetzt wird.
Ersetzen Sie die Batterie nur durch den selben oder gleichwertigen Typ.

• GEFahr DES VERSCHLUCKENS VON BATTERIEN!

- Das Gerät/die Fernbedienung können eine münzförmige/Knopf-Batterie enthalten, die verschluckt werden kann. Halten Sie die Batterie zu jeder Zeit außerhalb der Reichweite von Kindern. Wird die Batterie verschluckt, kann dies zu schweren Verletzungen oder zum Tod führen. Schwere innere Verbrennungen können innerhalb von 2 Stunden nach dem Verschlucken auftreten.
- Suchen Sie umgehend einen Arzt auf, wenn der Verdacht besteht, dass eine Batterie verschluckt oder in einen Teil des Körpers eingeführt wurde.
- Wenn die Batterien gewechselt werden, halten Sie alle neuen und gebrauchten Batterien außerhalb der Reichweite von Kindern. Vergewissern Sie sich, dass das Batteriefach nach einem Batteriewechsel wieder vollständig geschlossen ist.
- Kann das Batteriefach nicht vollständig geschlossen werden, verwenden Sie das Produkt nicht weiter. Halten Sie das Produkt außerhalb der Reichweite von Kindern und kontaktieren Sie den Hersteller.

SCHÄDEN, DIE VOM FACHMANN BEHOBEN WERDEN MÜSSEN:

Bei den folgenden Schäden sollte das Gerät sofort vom Netz getrennt werden und ein Fachmann mit der Reparatur beauftragt werden:

- Bei sichtbaren Beschädigungen des Netzkabels darf das Gerät nicht mehr betrieben werden. Ein beschädigtes Kabel darf nicht repariert, sondern muss ausgetauscht werden.
- Beschädigungen der Netzbuchse am Gerät.
- Wenn Feuchtigkeit oder Wasser in das Gerät gelangt ist oder Gegenstände in das Gerät gefallen sind.
- Wenn das Gerät heruntergefallen ist und das Gehäuse beschädigt ist
- Wenn das Gerät nicht richtig funktioniert, obwohl man alle Hinweise in der Bedienungsanleitung beachtet hat.

Es dürfen nur nachträgliche Änderungen vorgenommen werden, die vom Hersteller genehmigt sind.

Es dürfen zur Reparatur nur Originalersatzteile verwendet werden.

Nach einer Reparatur sollte das Gerät auf Sicherheit überprüft werden, um eine ordnungsgemäße und sichere Funktion sicherzustellen.

Reparaturen müssen immer qualifizierten Fachkräften überlassen werden, da man sich sonst gefährlichen Hochspannungen oder anderen Gefahren aussetzt.



Das Dreieck mit Blitzsymbol warnt den Benutzer, dass innerhalb des Gerätes hohe Spannungen verwendet werden, die gefährliche Stromschläge verursachen können.



Das Dreieck mit Ausrufezeichen macht den Benutzer darauf aufmerksam, dass in der beigefügten Bedienungsanleitung wichtige Betriebs- und Wartungsanweisungen (Reparatur) enthalten sind, die unbedingt beachtet werden müssen.



Nicht öffnen! Gefahr des elektrischen Schlages!

Um die Gefahr von Feuer oder eines elektrischen Schlages zu verringern, darf das Gerät nicht Regen oder Feuchtigkeit ausgesetzt werden.



Gerät der Schutzklasse II mit doppelter Isolation. Kein Schutzerdungsanschluss vorhanden.

ENTSORGUNGSHINWEISE

Gemäß der europäischen Richtlinie 2012/19/EU müssen alle elektrischen und elektronischen Geräte über lokale Sammelstellen getrennt entsorgt werden. Bitte beachten Sie die lokalen Vorschriften und entsorgen Sie Ihre Altgeräte nicht mit dem normalen Hausmüll.

Batterie-Entsorgung

Alt-Batterien sind Sondermüll und müssen gemäß den aktuellen Vorschriften entsorgt werden.

KONFORMITÄTSErKLÄRUNG



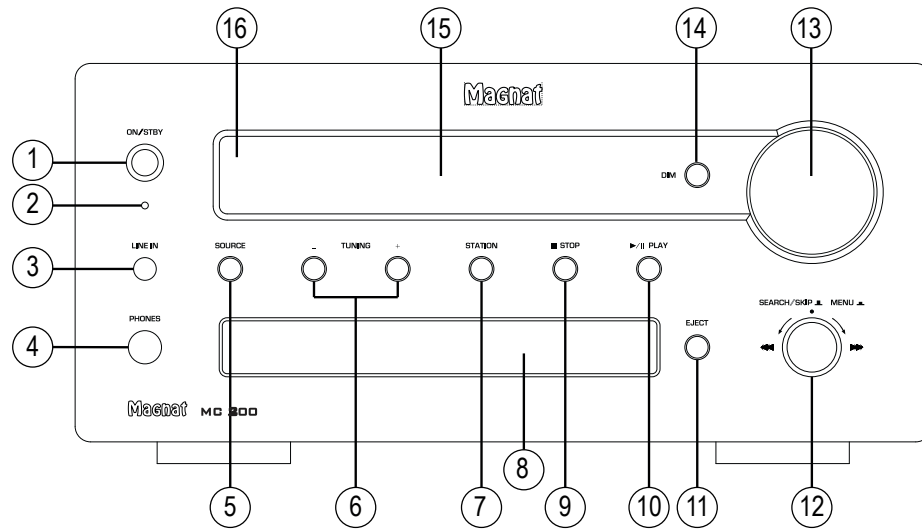
Hiermit erklärt die Firma Magnat Audio-Produkte GmbH, dass sich das Gerät Magnat MC 200 in Übereinstimmung mit den grundlegenden Anforderungen und anderen relevanten Vorschriften der Richtlinie 2014/53/EU befindet. Die Konformitätserklärung finden Sie unter www.magnat.de im Downloadbereich des Gerätes.

BESTIMMUNGSGEMÄSSER GEBRAUCH



Dieses Gerät ist nur für die Verwendung im Haus konzipiert.

BEDIENUNGSELEMENTE UND ANSCHLÜSSE - VORDERSEITE



1 ON/STBY

Schaltet das Gerät ein, wenn es sich im Standby-Modus befindet. Leuchtet die LED nicht, müssen Sie den Netzschalter auf der Rückseite des Gerätes einschalten. Umgekehrt kann das Gerät vom Power-Betrieb auf Standby geschaltet werden.

2 LED-ZUSTANDSANZEIGE

Diese Leuchtanzeige zeigt 2 Zustände an, in denen sich der eingeschaltete MC 200 befinden kann:

- LED leuchtet grün: Der MC 200 ist eingeschaltet. Das Gerät ist betriebsbereit.
- LED leuchtet rot: Der MC 200 befindet sich im Standby-Modus.

3 LINE IN

3,5 mm Stereo-Klinkeneingang für eine zusätzliche Audioquelle (MP3-Player o. ä.).

4 KOPFHÖRER

6,3 mm Stereo-Klinkenausgang für Kopfhörer. Bei Benutzung schalten sich die Lautsprecher aus. Stellen Sie die Lautstärke niedrig, bevor Sie einen Kopfhörer anschließen.

5 SOURCE (EINGANGSWAHLSCHALTER)

Schaltet zwischen den verschiedenen Audioquellen um:

- **CD:** CD-Spieler.
- **BT:** Verbindung mit einem Bluetooth-Quellgerät
- **DAB INPUT:** Auswahl des DAB/DAB+ Tuners
- **FM INPUT:** Auswahl des FM-Tuners

- **AUX1/2:** Weitere Audiogeräte
- **DIGITAL OPT, DIGITAL COAX:** Anschluss an digitale Audioquellen
- **LINE IN:** Fronteingang für mobile Geräte
- **NETWORK:** Netzwerk/Streaming-Eingang, Steuerung über die App
- **NET RADIO:** Internetradio-Eingang, Steuerung über die Fernbedienung

6 TUNING -/+

FM-Betrieb:

- Kurzer Druck: Ändert die Empfangsfrequenz in 50-kHz-Schritten (FM) (manuelle Sendereinstellung).
- Langer Druck: Sucht den nächsten Sender (automatische Sendereinstellung).

DAB-Betrieb:

Wählt den nächsten bzw. vorigen Sender im DAB-Band.

7 STATION -/+

FM-Betrieb:

- Kurzer Druck: Wählt den nächsten Sender im Senderspeicher.
- Langer Druck: Wählt den vorigen Sender im Senderspeicher.

8 CD-SCHUBLADE

Legen Sie die CD mit der Beschriftung nach oben in diese Schublade.

9 STOP

Stoppt eine laufende CD.

10 PLAY/PAUSE

Startet bzw. unterbricht die Wiedergabe einer CD.

11 EJECT

Öffnet oder schließt die CD-Schublade.

12 SEARCH/SKIP/MENU:

CD-Betrieb:

Search/Skip (rückwärts)

- Kurzer Dreh nach links: Die Wiedergabe beginnt am Anfang des aktuellen Titels
- Zweimaliger kurzer Dreh nach links: Die Wiedergabe beginnt am Anfang des vorigen Titels
- Langer Dreh nach links: Schneller Rücklauf. Bleibt aktiv, solange der Knopf gehalten wird.

Search/Skip (vorwärts)

- Kurzer Dreh nach rechts: Die Wiedergabe beginnt am Anfang des nächsten Titels
- Langer Dreh nach rechts: Schneller Vorlauf. Bleibt aktiv, solange der Knopf gehalten wird.

MENU Einstellungen

Drücken Sie den Knopf, um das Menü zur Klangeinstellung und zur Einstellung weiterer Parameter aufzurufen. Die Navigation durch das Menü erfolgt durch Drehen am Knopf. Drücken Sie den Knopf erneut, um die eingestellten Parameter zu bestätigen.

Weitere Informationen finden Sie in folgenden Kapiteln:

- DAS MENÜ DES MC 200
- NETZWERKEINRICHTUNG

13 VOLUME

Hiermit können Sie die Gesamtlautstärke der Musikwiedergabe einstellen.

14 DIM

Mit dieser Taste kann die Helligkeit des Displays in drei Stufen eingestellt werden.

BEDIENUNGSELEMENTE UND ANSCHLÜSSE - VORDERSEITE

15 DISPLAY

Im Display werden folgende Informationen angezeigt:

- gewählter Audioeingang
- Lautstärke-Information
- Sender- und Empfangsinformationen im FM- und DAB-Modus. Siehe hierzu auch Taste DISPLAY der Fernbedienung.

- Nachdem der CD-Eingangs gewählt wurde (keine CD eingelegt):

NO DISC

- Nachdem eine CD eingelegt und eingelesen wurde:

Gesamtanzahl der Titel auf der CD, Gesamte Spielzeit der CD in Minuten und Sekunden, z. B.: 02 03:45

- Befinden sich auf der CD MP3- oder WMA-Dateien, werden Datei-Typ und Anzahl der Files auf der CD angezeigt:

MP3 15 FILES

- Bei der Wiedergabe einer CD:
Aktuell gespielter Titel, gespielte Zeit des Titels, z. B.: 02 03:45

- Des weiteren wird durch folgende Symbole der Betriebszustand angezeigt:

▶ Wiedergabe

|| Pause

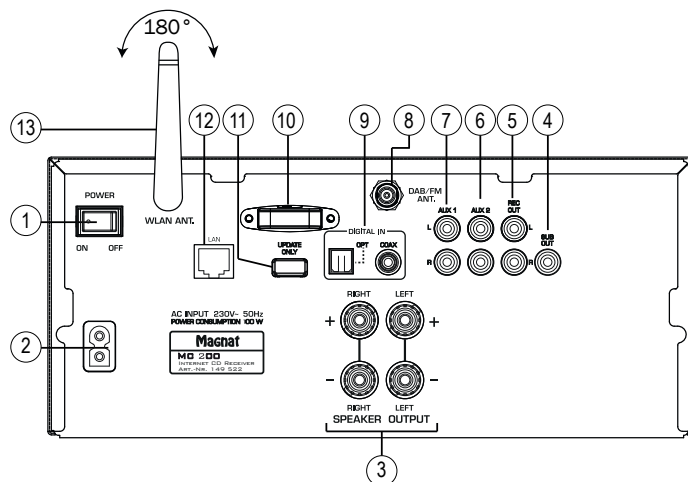
- CD-Text, ID3-Tags

Unterstützt die CD CD-Text oder beinhalten die MP3- bzw. WMA-Files ID3-Tag-Informationen, werden diese in der 2. Zeile des Displays angezeigt. Siehe hierzu auch den Abschnitt FERNBEDIENUNG.

16 SENSOR FÜR FERNBEDIENUNG

Um die Fernbedienung zu benutzen, zielen Sie bitte auf diese Stelle.

BEDIENUNGSELEMENTE UND ANSCHLÜSSE - RÜCKSEITE



1 NETZSCHALTER

Schaltet das Gerät ein und bringt es in den Standby-Modus. Ist der Schalter in Position "OFF", ist das Gerät vom Netz getrennt.

2 NETZANSCHLUSS

Zum Anschluss des mitgelieferten Netzkabels. Die Sicherung darf nur von qualifiziertem Servicepersonal gewechselt werden.

3 LAUTSPRECHERANSCHLÜSSE

Zum Anschluss eines Stereo-Lautsprecherpaares mit einer Impedanz von 4-8 Ohm unter Beachtung der richtigen Polarität. Siehe auch das Kapitel INBETRIEBNAHME.

ANALOGE CINCH-ANSCHLÜSSE (4 - 7)

Zum Anschluss analoger Audioquellen. Bitte beachten Sie die farbliche Kennzeichnung der Buchsen und Stecker. Rot ist immer der rechte Kanal.

4 SUB OUT

Ausgang zum Anschluss eines aktiven Subwoofers

5 REC OUT

Zum Anschluss von Geräten für die analoge Tonaufzeichnung (z. B. Tonbandgerät, Kassettenrecorder). An diesem Ausgang liegt das Signal der gewählten Audioquelle mit festem Pegel an, also unabhängig von der Stellung des Lautstärkereglers.

6, 7 AUX-EINGÄNGE

Anschluss weiterer Audioquellen (z. B. MP3- oder Minidisk-Spieler).

8 DAB/FM-ANTENNENANSCHLUSS

Zum Anschluss der beige-fügten DAB/FM-Antenne oder an eine Hausantennenanlage.

9 DIGITAL IN OPT, COAX

Schließen Sie den MC 200 mit einem optischen oder koaxialen Digital-Audiokabel an den Digitalausgang Ihres CD-Players/Computers/Spielekonsole/Netzwerkspielers an.

10 BLUETOOTH-ANTENNE

11 UPDATE

Dieser Anschluss ist ausschließlich für Systemupdates vorgesehen.

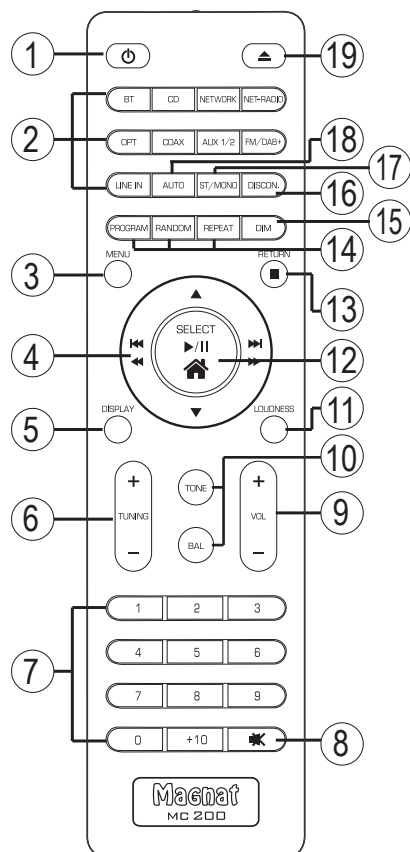
12 LAN-BUCHSE

Zum Anschluss an den Router bzw. das Netzwerk.

13 WLAN-ANTENNE

Um 180° drehbare WLAN-Antenne

BEDIENUNGSELEMENTE UND ANSCHLÜSSE - FERNBEDIENUNG



- Vor Benutzung der Fernbedienung müssen die mitgelieferten Batterien in das Batteriefach auf der Rückseite der Fernbedienung eingesetzt werden.
- Sollten sich die Batterien nach längerem Betrieb entleert haben, so wechseln Sie sie bitte aus (Typ 2 x AAA).
- Um Schäden an der Fernbedienung zu vermeiden, entfernen Sie bitte die Batterien, wenn das Gerät längere Zeit nicht benutzt wird.

1 POWER

Schaltet das Gerät ein, wenn es sich im Standby-Modus befindet. Leuchtet die LED nicht, müssen Sie den Netzschalter auf der Rückseite des Gerätes einschalten. Umgekehrt kann das Gerät vom Power-Betrieb auf Standby geschaltet werden.

2 EINGANGSWAHL

Mit diesen Tasten können die einzelnen Audio-Eingänge direkt angewählt werden. Der aktive Eingang wird im Display angezeigt.

3 MENU

Ruft das Systemmenü auf. Die Navigation durch das Menü erfolgt mit den Tasten ◀▶, ▲ und ▼. Drücken Sie die Taste SELECT (12), um die eingestellten Parameter zu bestätigen. Siehe auch das Kapitel DAS MENÜ DES MC 200.

4 SKIP/SEARCH/NAVIGATIONSTASTEN

Search/Skip (rückwärts)

- Kurzer Druck: Die Wiedergabe beginnt am Anfang des aktuellen Titels
- Zweimaliger kurzer Druck: Die Wiedergabe beginnt am Anfang des vorigen Titels
- Langer Druck: Schneller Rücklauf. Bleibt aktiv, solange die Taste gedrückt bleibt.
- Menü: Navigation / Einstellung der Parameter.

Search/Skip (vorwärts)

- Kurzer Druck: Die Wiedergabe beginnt am Anfang des nächsten Titels
- Langer Druck: Schneller Vorlauf. Bleibt aktiv, solange die Taste gedrückt bleibt.
- Menü: Navigation und Einstellung der Parameter.

▲ und ▼

Menü: Einstellung der Parameter.

5 DISPLAY

CD-Betrieb:

Anzeige des CD-Textes bzw. ID3-Tag (falls von der CD unterstützt):

In der 2. Displayzeile wird die gesamte CD-Text/ID3-Tag Information angezeigt. Durch Druck auf diese Taste werden die einzelnen Informationen in folgender Reihenfolge angezeigt:

Titel – Interpret – Album – keine Anzeige

Bei MP3- und WMA-Files werden zusätzlich der Dateiname und die Datenrate des aktuellen Titels angezeigt.

FM-Betrieb:

Abrufen von RDS-Informationen (sofern vom Sender unterstützt).

Weitere Informationen zu den RDS-Senderinformationen finden Sie im Abschnitt "RDS-Funktionen des Tuners".

DAB-Betrieb:

Abrufen von DAB Senderinformationen (sofern vom Sender unterstützt).

Weitere Informationen zu den DAB-Senderinformationen finden Sie im Abschnitt "DAB-Funktionen des Tuners".

Bluetooth-Betrieb:

Im Display wird die Gerätekennung des gekoppelten Gerätes, die Datenrate und die ID3-Tag Informationen des aktuellen Titels angezeigt. Durch Druck auf diese Taste werden die einzelnen ID3-Tag Informationen in folgender Reihenfolge angezeigt:

Titel- Interpret - Album – keine Anzeige

6 TUNING

FM-Betrieb:

- Kurzer Druck: Ändert die Empfangsfrequenz in 50-kHz-Schritten (FM) (manuelle Sendereinstellung).

- Langer Druck: Sucht den nächsten Sender im gewählten Band (automatische Sendereinstellung).

DAB-Betrieb:

Wählt den nächsten bzw. vorigen Sender im DAB-Band.

7 Numerische Tasten

CD-Betrieb:

Direkte Anwahl eines Titels.

FM-Betrieb:

Direkte Anwahl eines voreingestellten Senders.

8 MUTE

Schaltet den Ton stumm und wieder ein.

9 VOLUME

Erhöht (+) oder verringert (-) die Lautstärke.

BEDIENUNGSELEMENTE UND ANSCHLÜSSE - FERNBEDIENUNG

10 TONE/BAL

BASS (einmaliger Druck auf TONE):

Die Basswiedergabe kann jeweils in 7 Schritten angehoben bzw. abgesenkt werden. Zur Einstellung des Wertes verwenden Sie die Tasten ▲ und ▼.

TREBLE (zweimaliger Druck auf TONE):

Die Hochtonwiedergabe kann jeweils in 7 Schritten angehoben bzw. abgesenkt werden. Zur Einstellung des Wertes verwenden Sie die Tasten ▲ und ▼.

BALANCE:

Der Stereomittelpunkt kann nach links bzw. rechts in jeweils 10 Schritten eingestellt werden. Zur Einstellung des Wertes verwenden Sie die Tasten ◀◀ und ▶▶.

11 LOUDNESS

Auswahl der Loudness-Funktion (gehörliche Lautstärkekorrektur).

12 HOME/PLAY/PAUSE/SELECT

CD-Betrieb:

Startet bzw. unterbricht die Wiedergabe einer CD.

Menü:

Bestätigung der Eingabe.

Home (NET-RADIO-Betrieb):

Langer Druck: zurück zum Hauptmenü.

13 STOP/RETURN

CD-Betrieb:

Stoppt die CD-Wiedergabe.

NET-RADIO-Betrieb:

Schritt zurück im Auswahl-Menü.

14 CD-STEUERUNG: PROGRAM/RANDOM/REPEAT

PROGRAM

Programmierung von Titeln einer CD in beliebiger Reihenfolge.

Zum Programmieren muss sich das Gerät im Stop-Modus befinden.

- Drücken Sie die PROG-Taste.
Anzeige: PRG 0 1-00
- Weisen Sie nun den gewünschten Titel dem Programmplatz 01 zu, indem Sie die Titelnummer über die numerische Tastatur oder die SKIP-Tasten auswählen.
Anzeige z. B.: PRG 0 1-08
- Drücken sie erneut die PROG-Taste.
Anzeige: PRG 02-00
- Geben Sie nun den gewünschten Titel für den Programmplatz 02 ein.
- Wiederholen Sie die beiden Schritte, bis alle gewünschten Titel programmiert sind. Drücken Sie nach dem letzten Titel die Taste STOP. Es werden die Anzahl der programmierten Titel und die gesamte Spielzeit der Programmliste angezeigt:
- Starten Sie die Wiedergabe der Programmliste mit PLAY. Es erscheint links ein ‚P‘, aktueller Titel und gespielte Zeit dieses Titels werden dahinter angezeigt.
Anzeige z. B.: P 08-00:07
- Mit SKIP, SEARCH und PAUSE/PLAY können Sie die Wiedergabe innerhalb der Programmliste steuern.
- Nach Betätigen der EJECT-Taste wird der Programmspeicher gelöscht.

NET-RADIO-BETRIEB

Speichert Internetradio-Favoriten (s. auch Kapitel MUSIKWIEDERGABE ÜBER NET-RADIO).

RANDOM

Wiedergabe der Titel einer CD in zufälliger Reihenfolge.

- Einmaliger Druck: Schaltet die Funktion ein.
Im Display erscheint RANDOM-ON
- Erneuter Druck: Schaltet die Funktion aus.
Im Display erscheint RANDOM-OFF

REPEAT

Titel/CD-Wiedergabewiederholung (Repeat):

- Einmaliger Druck: Der aktuelle Titel wird wiederholt.
Im Display erscheint REPEAT ONE
- Zweimaliger Druck: Die komplette CD wird wiederholt.
Im Display erscheint REPEAT ALL
- Erneuter Druck: Die Wiederholungsfunktion wird deaktiviert.
Im Display erscheint REPEAT OFF

15 DIM

Mit dieser Taste kann die Helligkeit des Displays in drei Stufen eingestellt werden.

16 DISCONNECT (BLUETOOTH-BETRIEB)

Trennt eine bestehende Bluetooth-Verbindung und startet den Pairing-Modus.

17 ST/MONO (NUR IM FM-MODUS)

Schaltet bei UKW-Empfang zwischen FM Stereo und FM Mono um.

Bei schwachem Empfangssignal schaltet das Gerät im Stereo-Modus automatisch auf Mono-Empfang um, um den Rauschabstand zu verbessern.

18 AUTO (DAB-BETRIEB)

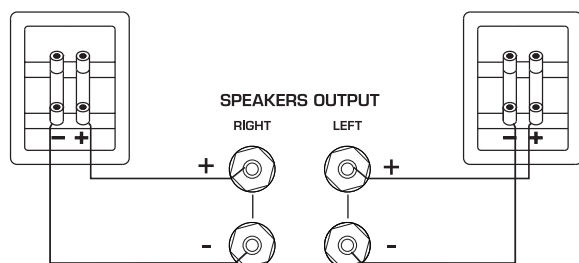
Diese Funktion durchsucht den DAB-Frequenzbereich (Band III) nach Sendern. Diese sind dann über die TUNING-Tasten abrufbar.

19 EJECT

Öffnet die CD-Schublade.

INBETRIEBNAHME

- Stellen Sie den MC 200 auf eine ebene Unterlage. Beachten Sie die Abstände, die unter "Sicherheitshinweise" aufgeführt wurden.
- **WICHTIG:** Legen Sie keine Gegenstände (Zeitschriften, CD/Plattenhüllen o.ä) auf das Gerät. Die Belüftungsöffnungen auf der Geräteoberseite müssen immer frei bleiben!
- Schließen Sie Ihre Lautsprecher an:
Das Stereo-Lautsprecherpaar (Impedanz 4 bis 8 Ohm) wird wie folgt auf der Rückseite angeschlossen:



Verwenden Sie nur hochwertige Audio-Lautsprecherkabel mit einem Leiterquerschnitt von min. 1,5 – 2,5 mm². Isolieren Sie die Kabel ca. 10 mm ab und verdrehen Sie die Enden. Lösen Sie nacheinander die Klemmschrauben und stecken die abisolierten Enden in die seitliche Bohrungen. Ziehen Sie die Klemmschrauben wieder fest an. Auf richtige Polung ist unbedingt zu achten. Sie können auch vorkonfektionierte Kabel mit 4 mm Bananenstecker oder Gabelschuhen verwenden.

Bitte beachten Sie auch die Bedienungsanleitung der Lautsprecher.

- Schließen Sie Ihre Audioquellen an.
- Schließen Sie die DAB/FM-Antenne an den Antennenanschluss auf der Rückseite des Gerätes an. Beim späteren Betrieb sollte dann die Position der Antenne ermittelt werden, bei der der Empfang am besten ist. Das Ende der Antenne sollte dann an der entsprechenden Position, z. B. mit einer Heftzwecke, befestigt werden.
Eine geeignete Hausantennenanlage oder Außenantenne kann bei ungünstiger Empfangssituation den Empfang verbessern.
- Schließen Sie auf der Rückseite das beigefügte Netzkabel an, und danach das andere Ende an eine 230 V Steckdose.
- Schalten Sie zunächst den Netzschalter auf der Rückseite ein, das Gerät befindet sich nun im Standby-Modus.
- Schalten Sie das Gerät nun mit der ON/STBY-Taste auf der Front oder über die Fernbedienung ein.
- Wählen Sie die von Ihnen gewünschte Audioquelle mit dem Eingangswahlschalter.

DAS MENÜ DES MC 200

- Die Klangeinstellungen und Einstellung weiterer Parameter können bequem über ein Menü vorgenommen werden.
- Das Menü wird über die Taste MENU auf der Fernbedienung oder durch Druck auf den Knopf SEARCH/SKIP/MENU auf der Front aufgerufen.
 - Die Navigation innerhalb des Menüs und die Änderung der Einstellungen erfolgen über die Tasten ◀◀ ▶▶, ▲ und ▼ auf der Fernbedienung oder durch Drehen am Knopf SEARCH/SKIP/MENU.
 - Bestätigung der einzelnen Menüpunkte über die Taste SELECT auf der Fernbedienung oder durch Druck auf den Knopf SEARCH/SKIP/MENU.

Folgende Einstellungen sind möglich:

- **Basseinstellung:**
Wählen Sie im Menü BASS aus. Die Basswiedergabe kann jeweils in 7 Schritten angehoben bzw. abgesenkt werden.
- **Hochtoneinstellung:**
Wählen Sie im Menü TREBLE aus. Die Hochtonwiedergabe kann jeweils in 7 Schritten angehoben bzw. abgesenkt werden.
- **Balance Einstellung:**
Wählen Sie im Menü BALANCE aus. Der Stereomittelpunkt kann nach links bzw. rechts in jeweils 10 Schritten eingestellt werden.
- **Loudness (gehörliche Lautstärkekorrektur):**
Wählen Sie im Menü LOUDNESS aus. Die Funktion kann nun ein- bzw. ausgeschaltet werden.
- **Auto-Standby-Funktion:**
Das Gerät verfügt über eine Auto-Standby-Funktion, die das Gerät automatisch ca. 3,5 Stunden nach der letzten Bedienung (über die Bedienelemente am Gerät oder über die Fernbedienung) in den Standby-Modus schaltet. Diese Funktion setzt eine EU-Verordnung zur Energieeinsparung um (1275/2008 EG) und verringert den Stromverbrauch, falls das Gerät versehentlich nach der Nutzung nicht ausgeschaltet wird.
Wählen Sie im Menü APO SETTING aus. Die Funktion kann nun ein- bzw. ausgeschaltet werden. Im Auslieferungszustand ist die Funktion eingeschaltet.
- **Sleep-Funktion:**
Wählen Sie im Menü SLEEP TIME aus. Diese Funktion ermöglicht es Ihnen, eine Zeit einzustellen, nach der sich das Gerät ausschaltet und von allein in den Standby-Betrieb wechselt. Die Zeit kann mit den Tasten ▲ und ▼ zwischen 5 und 240 Minuten eingestellt werden. Nach Verlassen des Menüs wird die aktive Sleep-Funktion durch ein Symbol im Display unten rechts dauerhaft angezeigt.
- **Systeminformation:**
Wählen Sie im Menü SYSTEM INFO aus. Mit den Tasten ◀◀ und ▶▶ können für Servicezwecke die einzelnen Firmware-Versionen des Gerätes angezeigt werden.
- **Network Wizard**
- **Upgrade**
Verfügbare Geräte Updatets werden inklusive Beschreibung über unsere Homepage angeboten.
- **System Reset:**
Über den Menüpunkt SYSTEM RESET werden die Grundeinstellungen wiederhergestellt (alle Senderspeicher löschen, alle Klangregler auf 0, Loudness-Funktion und Sleep Timer aus, Auto-Standby an, Netzwerk-Einstellungen gelöscht, Favoritenspeicher gelöscht).

Über den Menüpunkt EXIT verlassen Sie das Menü.

NETZWERKEINRICHTUNG

VERBINDUNG MIT DEM NETZWERK ÜBER LAN (KABEL):

Verbinden Sie den MC 200 mit Ihrem LAN-Netzwerk. Verwenden Sie hierfür ein LAN-Kabel (nicht im Lieferumfang enthalten). Der MC 200 bezieht innerhalb von ca. 5 Minuten automatisch eine Netzwerk-Adresse von Ihrem Router und kann dann genutzt werden.

VERBINDUNG MIT DEM NETZWERK ÜBER W-LAN (FUNK):

Für die Verbindung des MC 200 mit Ihrem W-LAN-Netzwerk stehen Ihnen zwei Möglichkeiten zur Verfügung:

1. Netzwerk-Einrichtung mit dem NETWORK WIZARD:

- Wählen Sie im Menü des MC 200 NETWORK WIZARD aus.
- Die W-LAN-Suche startet automatisch, im Display wird SCANNING angezeigt.
- Nach beendeter Suche verwenden Sie die SEARCH/SKIP-Tasten (Fernbedienung (4) oder den SEARCH/SKIP-Knopf (Gerät (12))), um die vorhandenen Netzwerke im Display nacheinander anzuzeigen.
- Drücken Sie den SELECT-Taste (Fernbedienung (12)) oder den MENU-Knopf (Gerät (12)), um das gewünschte Netzwerk auszuwählen
- Geben Sie nun das W-LAN-Passwort ein:
Navigieren Sie durch das Alphabet und die Zahlen mithilfe der SEARCH/SKIP-Tasten oder des SEARCH/SKIP-Knopfes. Die einzelnen Stellen des Passwortes bestätigen Sie mit der SELECT-Taste (Fernbedienung (12)) oder dem MENU-Knopf (Gerät (12)). Mit dem Auswahlfeld kann die zuletzt eingegebene Stelle gelöscht werden.
- Wenn Sie das Passwort komplett eingegeben haben, bestätigen Sie es mit dem Auswahlfeld \leftarrow .
- Der MC 200 verbindet sich nun mit Ihrem W-LAN-Netzwerk. Nach erfolgreicher Verbindung wird im Display CONNECTED angezeigt.
- Schlägt die Verbindung fehl, wird CONNECT FAIL angezeigt. Bitte überprüfen Sie in diesem Fall das Passwort und wiederholen Sie die Eingabe.

2. Netzwerk-Einrichtung mit der MAGNAT AUDIO STREAM App:

- Laden Sie im Apple Store oder Google Play Store die MAGNAT AUDIO STREAM App herunter und installieren diese auf Ihrem Tablet/Mobiltelefon
- Beim Starten der App werden verfügbare Geräte gesucht.
- Bei der Erstinstallation wählen Sie "Gerät hinzufügen". Wählen Sie dann MAGNAT aus.
- Folgen Sie den Anweisungen auf der nächsten App-Seite und wechseln Sie zu den W-LAN-Einstellungen Ihres Mobilgerätes. Wählen Sie das Netzwerk **MC200_XXXX** aus.
- Nach erfolgreicher Verbindung wechseln Sie zurück in die MAGNAT AUDIO STREAM App. Diese verbindet sich dann mit dem MC 200 und führt Sie durch den weiteren Installationsablauf.
- Alternativ können auch andere auf "MÜZO" basierende Apps verwendet werden.

MUSIKWIEDERGABE ÜBER NETWORK (NETZWERK)

Der MC 200 verfügt über eine Audio-Streaming-Funktion, mit der Sie Musik über Internetdienste wiedergeben können. Sie haben auch Zugriff auf Audiodateien, die in Ihrem lokalen Netzwerk gespeichert sind. Die Steuerung erfolgt über die MAGNAT AUDIO STREAM App.

Wählen Sie den NETWORK-Eingang.

MAGNAT AUDIO STREAM App:

Folgende Funktionalitäten stehen zur Verfügung:

- **Meine Musik:** Zur Wiedergabe lokaler Musik von Ihrem Tablet/Handy sowie von am Router angeschlossenen Netzwerk-Festplatten oder USB-Speichermedien.
- **Airable:** Internetradio

Hinweis: Die Network-Funktionalität lässt sich nur über die App steuern. Bei einer Gruppenwiedergabe über die App zeigt nur das Display des "Master" Gerätes die aktuelle Wiedergabe Quelle und weitere Informationen an! Bei Verwendung der App wird die Lautstärke nach dem "erstem" Klick zwischen dem MC 200 und dem Handy synchronisiert. Daher kann es zu Lautstärkesprüngen führen!

MUSIKWIEDERGABE ÜBER NET-RADIO (INTERNETRADIO)

Der MC 200 verfügt über einen Internetradio-Tuner, der direkt am Gerät oder über die Fernbedienung gesteuert wird - **Unabhängig** von der MAGNAT AUDIO STREAM App.

- Wählen Sie den NET-RADIO-Eingang.
- Navigieren Sie durch die Menüs des Internetradios mithilfe der SEARCH/SKIP-Tasten (Fernbedienung 4) oder des SEARCH/SKIP-Knopfes (Gerät 12).
- Bestätigen Sie die entsprechende Auswahl mit der SELECT-Taste (Fernbedienung 12) oder dem MENU-Knopf (Gerät 12).
- Mit der RETURN-Taste (Fernbedienung 13) springen Sie im Menü einen Schritt zurück.
- Halten Sie die SELECT-Taste (Fernbedienung 12) gedrückt, um ins Hauptmenü zurückzukehren.

Im Hauptmenü stehen folgende Auswahlmöglichkeiten zur Verfügung:

- **Location:** Sortierung der Radiosender nach Kontinent/Land/Stadt, ...
- **Genre:** Sortierung der Radiosender nach Genre
- **Podcasts:** Anzeige von Podcast-Inhalten. Sortierung z. B. Country, Genre, Show All
- **Favorites:**
Sie können Ihre Lieblings-Radiosender in einer Liste speichern:
- Speichern von Favoriten: Drücken Sie kurz die Taste PROGRAM (Fernbedienung 14)
- Löschen von Favoriten: Halten Sie die Taste PROGRAM gedrückt.
- Hinweis:** Es stehen 99 Speicherplätze zur Verfügung. Löschen ist nur im Favoriten-Menü möglich. Die Reihenfolge der gespeicherten Sender kann nicht editiert werden.

Achtung: Die gespeicherten Sender können nicht über die Internetradio-Funktion (Airable) der MAGNAT AUDIO STREAM App aufgerufen werden.

HINWEIS: Die angebotenen bzw. auswählbaren Radiosender-Listen werden von Airable zur Verfügung gestellt.

Spotify:

Verwende dein Smartphone, Tablet oder deinen Computer als Fernbedienung für Spotify. Auf spotify.com/connect erfährst du mehr.

Lizenz:

The Spotify Software is subject to third party licenses found here: <https://developer.spotify.com/esdk-third-party-licenses/>

UPGRADE

Der MC 200 verfügt über eine OTA (Over The Air)-Upgrade-Funktion. Sollte ein Update verfügbar sein, wird dies in der App angezeigt und kann über diese installiert werden. Folgen Sie hierzu den Anweisungen der App. **Hinweis:** Das OTA Upgrade bezieht sich nur auf WLAN und LAN Funktionalitäten.

VERBINDEN DES GERÄTS MIT EINER BLUETOOTH-AUDIOQUELLE

Wählen Sie den Bluetooth-Eingang. Wenn vorher bereits eine Kopplung mit einem Bluetooth-Quellgerät bestand, wird selbsttätig versucht, die Verbindung mit diesem Gerät wiederherzustellen. Dabei kann es vorkommen, dass Sie die Wiederaufnahme der Verbindung am Quellgerät manuell bestätigen müssen.

Wenn keine vorherige Kopplung bestand oder die Verbindung nicht wiederhergestellt werden kann, aktiviert der MC 200 automatisch den Kopplungs-Modus, auch Pairing-Modus genannt. Im Display blinkt die Anzeige „BT“.

Schalten Sie nun den Bluetooth-Modus Ihres Quellgeräts ein. Der MC 200 wird in der Liste mit Bluetooth-Geräten als „MC 200“ angezeigt. Falls es nicht in der Liste angezeigt wird, aktivieren Sie am Quellgerät manuell die Suche nach Bluetooth-Geräten und stellen Sie sicher, dass sich der MC 200 im Pairing-Modus befindet.

Je nach Quellgerät kann es vorkommen, dass während des Kopplungsvorgangs gefragt wird, ob das Passwort angenommen werden soll. Das können Sie einfach mit „Annehmen“ bestätigen. Wenn weiterhin nach einem Passwort gefragt wird, benutzen Sie die Standard-Passwörter „0000“ oder „1234“. Falls nach erfolgter Kopplung gefragt wird, ob Sie eine Verbindung herstellen möchten, beantworten Sie dies ebenso mit „Ja“. Nach erfolgreicher Kopplung und Verbindung leuchtet die Displayanzeige „BT“ dauerhaft.

Der MC 200 unterstützt den besonders hochwertigen Audio-Übertragungsstandard „Qualcomm® aptX™“. Wenn Ihr Quellgerät diese Technik ebenfalls unterstützt, wird beim Herstellen einer Bluetooth-Verbindung automatisch „Qualcomm® aptX™“ als Übertragungsmodus gewählt.

SENDERSPEICHER

Das Gerät ist mit zwei voneinander unabhängigen Senderspeichern für FM- und DAB-Sender ausgerüstet. Jeder Speicher kann bis zu 40 Sender aufnehmen.

Abspeichern von Sendern:

Stellen Sie den gewünschten DAB- oder FM-Sender mit den TUNING-Tasten am Gerät oder über die Fernbedienung ein.

- Wählen Sie den gewünschten Speicherplatz durch langen Druck auf die jeweilige Taste der numerischen Tastatur.
- Bei zweistelligen Speicherplatznummern (10 – 40) muss zuerst die Taste +10 lange gedrückt und danach die gewünschten Ziffern eingegeben werden.
- Die erfolgreiche Speicherung wird im Display durch die Anzeige STORED PRESET bestätigt. In der ersten Zeile wird vor der Senderfrequenz die Speicherplatznummer dauerhaft angezeigt.

Wählen eines Senders aus der Senderliste:

Wählen Sie den gewünschten Speicherplatz über die numerische Tastatur (kurzer Druck).

RDS (RADIO DATA SYSTEM)-FUNKTION DES TUNERS (NUR FM)

RDS ist ein System, mit dem Informationen über UKW-Sendungen zusammen mit dem Signal des Senders ausgestrahlt werden. Der MC 200 kann diese Informationen (über den Sender, die Sendung usw.) im Display anzeigen.

Die RDS-Informationen können durch wiederholtes Drücken der DISPLAY-Taste (Fernbedienung) in folgender Reihenfolge abgerufen werden:

- PS (Program Service Name): Zeigt den Namen des Senders an.
- RT (Radio Text): Zeigt Informationen und Meldungen des Senders an.
- PTY (Program Type): Zeigt den Typ des Senders an.
- Uhrzeit/Datum

DAB-FUNKTIONEN DES TUNERS (NUR DAB)

Das DAB-Übertragungssystem hält weitere Daten und Informationen bereit, die über die DISPLAY-Taste (Fernbedienung) in folgender Reihenfolge abgerufen werden können:

- Sendername
- DLS (Dynamic Label Segment): Zeigt Informationen und Meldungen des Senders an (z. B. Titel und Interpret des aktuellen Musikstücks, News-Meldungen, weitere Informationen der aktuellen Sendung oder des Senders)
- Programm-Typ (z. B. Pop, News, Klassik)
- DAB-Multiplex-Nummer und Frequenz des aktuellen Senders
- Uhrzeit / Datum
- Bitrate des aktuellen Audiosignals
- DAB-Multiplex-Name

SERVICE UND TECHNISCHE PROBLEME

Sollten technische Probleme auftauchen, wenden Sie sich bitte an Ihren Fachhändler oder an Magnat Audio-Produkte GmbH, www.magnat.de.

TECHNISCHE DATEN

Tuner

Frequenzbereich UKW: 87,5 - 108 MHz
DAB/DAB+: 174.928 - 239.200 MHz (Band III)

Empfindlichkeit UKW: -108 dBm
DAB/DAB+: -100 dBm

CD-Spieler

Abspielbare Formate: CD-Audio, CD-R, CD-RW, MP3, WMA

Verstärker

Ausgangsleistung:
Nennleistung 20 Hz - 20 kHz, THD < 1.0%, 4 Ohm 2 x 35 W
20 Hz - 20 kHz, THD < 1.0%, 8 Ohm 2 x 25 W
Impulsleistung 1 kHz, 4 Ohm 2 x 75 W

Frequenzgang:
CD/AUX/Line 10 Hz - 80 kHz (-3 dB)
20 Hz - 20 kHz (+/- 0,5 dB)

Geräuschspannungsabstand:
CD/AUX/Line 98 dB

Eingangsempfindlichkeit/-Impedanz:
AUX/Line 470 mV / 100 kOhm

Digitale Eingänge: 1x optisch (Toslink™)
1x koaxial (Cinch)
Unterstützte Abtastfrequenzen: 44.1/48/88.2/96/176.4/192kHz
Unterstützte Bit-Tiefen: 16/24Bit

Netzwerk-Eingang:
WLAN: 2.4GHz, 802.11 b/g/n, WPA2, 300MBps
(bis zu 192kHz / 24Bit)
LAN: RJ45
Unterstützte Formate: MP3, WMA, AAC, FLAC, APE, WAV

Bluetooth®Eingang: Bluetooth® 4.1 / Qualcomm® aptX™

Betriebsfrequenz: 2402 - 2480 MHz

Maximale ausgestrahlte Leistung
gemäß EN 62479: 15,73 dBm

Leistungsaufnahme: Maximal 130 W
Standby < 0,5 W

Abmessungen (BxHxT):
Hauptgerät: 277 x 132 x 330 mm
Hauptgerät inkl. Bedienelementen
und Anschlussklemmen: 277 x 132 x 370 mm
Fernbedienung: 45 x 175 x 20 mm

Gewicht: 5,8 kg

Technische Änderungen vorbehalten.

Für weitere Informationen besuchen Sie bitte unsere Webseite: <http://www.magnat.de>.

TABLE OF CONTENTS

14	Accessories
14	Before starting
14	Important Safety precautions
15	Instructions for disposal
15	Declaration of conformity
15	Use as directed
16 – 19	Operational elements and connections
	Front panel
	Rear panel
	Remote control
20	Initial Operation
20	The MC 200's menu
21	Network set-up
21	Music playback via network
21	Musik playback via net radio
21	Spotify
22	Upgrade
22	Connecting the device to a Bluetooth audio source
22	Preset Memory
22	RDS function of the tuner
22	DAB function of the tuner
22	Service and technical problems
23	Specifications

ACCESSORIES

- 1) Instruction manual
- 2) Remote control incl. battery (2x AAA)
- 3) Mains cable
- 4) DAB/FM antenna

BEFORE STARTING

Dear customer,

Thank you for choosing the Magnat MC 200. Please read the following information carefully before starting to use the MC 200.

IMPORTANT SAFETY PRECAUTIONS

Please read through the instruction manual carefully before starting to use the device. This manual contains important information concerning operation and safety aspects. It is imperative you observe all of the information. Keep the manual in a safe location.

- **WARNING NOTICES:** All of the warning symbols on the device, accessories and in the instruction manual itself must be adhered to.
- **EXPOSURE TO HEAT:** Only operate the device and accessories in a temperature range from 10°C to 40°C.
- The device should not be positioned near heat sources (heaters, ovens, radiant heaters, naked flames, etc.). When setting up close to an amplifier a minimum distance of 10 cm must be maintained.
- No naked flame sources, such as lighted candles, should be placed on the device.
- Pay attention to a sufficient ventilation of the device. The device may not be covered, e.g. by drapes, curtains. Maintain a distance of 20 cm to walls.
- **EFFECT OF MOISTURE:** The device should not be exposed to dripping or splash water. Neither should it be used to support vases or other containers filled with liquid. Do not expose the device to water or high levels of humidity. There is a danger of electric shock. In the event of contact with moisture or liquids the device should be disconnected from the mains immediately..
- **FOREIGN MATERIAL:** Ensure that no foreign material enters through the device openings and into the interior. This could trigger short circuits and even result in electric shock and fire.
- **CLEANING:** Please use a soft, dry cloth with no cleaning agents, sprays or chemical solvents, as these could damage the surfaces.
- **ELECTRICAL CONNECTION:** Please note the voltage levels on the information signs. The device should only be operated with the voltage and frequency values specified on the signs.
- **LIGHTNING PROTECTION/PREVENTIVE MEASURES:** If the device is not going to be used for a prolonged period (e.g. when on holiday), it should be disconnected from the mains by removing the plug. The device should also be disconnected from the mains in the event of a thunderstorm. Doing this will prevent damage caused by lightning and overvoltage.
- **MAINS CABLE:** The mains cable must always be suitable for operation and it should only ever be laid out in a manner that prevents it from being trodden on. It should not be pinched by objects either, as this can damage the cable. When using plugs and power strips it must be ensured that the cable is not kinked at the point where it emerges from the socket. Do not connect or remove the mains cable with damp hands.
- The mains plug is used as the disconnecting device. Disconnecting devices shall remain readily operable.
- **OVERLOAD:** Sockets, power strips and extension cables should not be overloaded. If an overload occurs, there is a risk of electric shock and fire. Observe the information on sockets and extension cables.
- **SETTING UP:** Please read the installation instructions.
- The device should only be positioned or mounted on a solid surface and not on moving base frames, otherwise there is a risk of injury.
- Only use attachments/accessories specified by the manufacturer.
- **BATTERIES** (battery pack or batteries installed) shall not be exposed to excessive heat, such as sunshine, fire and the like.
- **CAUTION:** Danger of explosion if battery is incorrectly replaced. Replace only with the same or equivalent type.

• RISK OF SWALLOWING BATTERIES!

- The product/remote control may contain a coin/button type battery, which can be swallowed. Keep the battery out of reach of children at all times! If swallowed, the battery can cause serious injury or death. Severe internal burns can occur within two hours of ingestion.
- If you suspect that a battery has been swallowed or placed inside any part of the body, seek immediate medical attention.
- When you change the batteries, always keep all new and used batteries out of reach of children. Ensure that the battery compartment is completely secure after you replace the battery.
- If the battery compartment cannot be completely secured, discontinue use of the product. Keep out of reach of children and contact the manufacturer.

DAMAGE THAT MUST BE RECTIFIED BY A SPECIALIST:

If any of the following damage occurs, disconnect the device from the mains immediately and contact a specialist to conduct the repair work:

- The device should not continue to be operated if there is visible damage to the mains cable. A damaged cable should not be repaired, but must be replaced.
- Damage to the mains socket at the device.
- If moisture or water has entered the device or foreign objects have fallen into the device.
- If the device has fallen and the housing is damaged.
- If the device does not work properly, even though all of the information in the instruction manual has been observed.

Only those subsequent alterations approved by the manufacturer may be conducted.

Only original spare parts should be used for repair.

After conducting any repairs the safety of device should be checked to ensure it is functioning correctly and safely.

Repairs must always be conducted by qualified specialists, as you might otherwise be exposed to dangerous high voltage levels or other hazards.



This symbol warns the user that high voltage is used within the device which can result in electric shock.



This symbol makes the user aware that there are important notes in the enclosed instruction manual which must be observed.



WARNING:DO NOT OPEN! RISK OF ELECTRIC SHOCK!

To reduce the risk of fire or electric shock, do not expose this unit to rain or moisture.



This is Class II apparatus with double insulation, and no protective earth provided.

INSTRUCTIONS FOR DISPOSAL

In accordance with European Directive 2012/19/EU all electrical and electronic appliances must be disposed of separately via local collection points. Please observe the local regulations and do not dispose of your old appliances with normal household waste.

Battery disposal

Old batteries are hazardous waste and must be disposed of in accordance with current regulations.

DECLARATION OF CONFORMITY



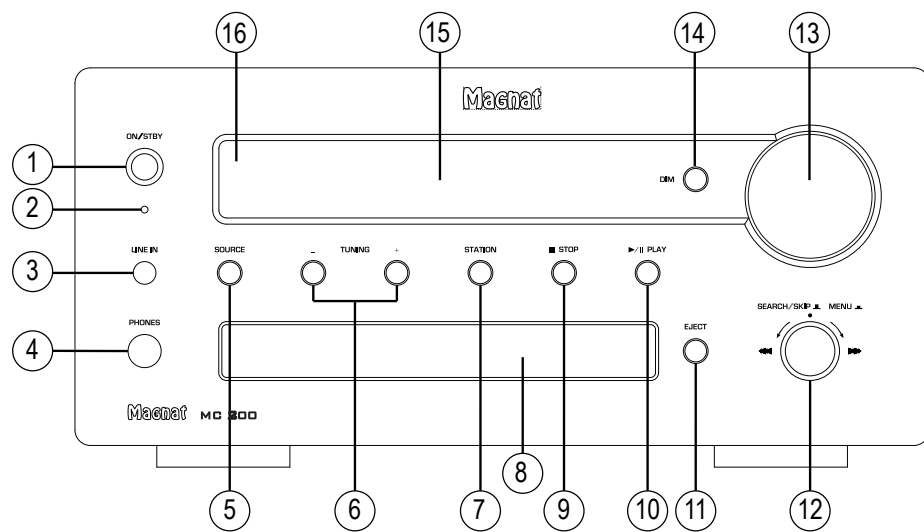
Hereby, Magnat Audio-Produkte GmbH declares that the device Magnat MC 200 is in compliance with the essential requirements and other relevant provisions of directive 2014/53/EU. The Declaration of Conformity can be found at www.mac-audio.de in the download area of the device.

USE AS DIRECTED



This device is designed for indoor use only.

OPERATIONAL ELEMENTS AND CONNECTIONS – FRONT PANEL



1 ON/STBY

Switches the device on when it is in the standby mode. If the LED does not illuminate, actuate the power switch located on the rear of the device. Conversely the device can be switched from power operation to the standby mode.

2 LED STATUS INDICATION

This illuminated display indicates the MC 200's 2 possible states:

- LED is illuminated green: The MC 200 is switched on. The device is ready for use.
- LED is illuminated red: The MC 200 is in the standby mode.

3 LINE IN

3.5 mm stereo input jack for an auxiliary audio device (e.g. MP3 player, etc.).

4 HEADPHONES

6.3 mm stereo output jack for headphones. The speakers are deactivated when this jack is used. Set the volume to a low level before connecting headphones.

5 SOURCE (INPUT SELECTOR SWITCH)

Switches between the different audio sources:

- **CD:** CD player.
- **BT:** Connection to a Bluetooth device
- **DAB INPUT:** Selection of the DAB/DAB+ tuner
- **FM INPUT:** Selection of the FM tuner
- **AUX 1/2:** Other audio devices.
- **DIGITAL OPT, DIGITAL COAX:** Connecting to digital audio sources.
- **LINE IN:** Front input for portable devices
- **NETWORK:** Network/streaming input, control via the app.
- **NET RADIO:** Internet radio input, control via the remote control.

6 TUNING +/-

FM mode:

- Brief press: Changes the receiving frequency in 50kHz increments (FM) (manual station search).
- Press and hold: Searches for the next station (automatic station search).

DAB mode:

- Selects the next or previous station in the DAB band.

7 STATION +/-

FM mode:

- Brief press: Selects the next station from the preset stations.
- Press and hold: Selects the previous station from the preset stations.

8 CD COMPARTMENT

Insert the CD into the compartment with the label facing upwards.

9 STOP

Stops a CD that is playing.

10 PLAY/PAUSE

Starts or pauses the playback from a CD.

11 EJECT

Opens or closes the CD compartment.

12 SEARCH/SKIP/MENU

CD mode:

Search/Skip backwards

- **Rotated briefly to the left:** Playback starts at the beginning of the current track.
- **Rotated briefly to the left x2:** Playback starts at the beginning of the previous track.
- **Rotated to the left and held:** High-speed rewind. Remains active for as long as the knob is held.

SEARCH/SKIP FORWARDS

- **Rotated briefly to the right:** Playback starts at the beginning of the next track
- **Rotated to the right and held:** Fast forward. Remains active for as long as the knob is held.

MENU settings

Press the knob to access the menu for setting the sound and adjusting further parameters. Turn the knob to navigate through the menu. Press the knob again to confirm the set parameters.

For further information see also the following chapters:

- THE MC 200'S MENU
- NETWORK SETUP

13 VOLUME

For adjusting the overall volume of the music.

14 DIM

This button can be used to adjust the brightness of the display (3 levels).

OPERATIONAL ELEMENTS AND CONNECTIONS – FRONT PANEL

15 DISPLAY

The following information is indicated in the display:

- Selected audio input
- Volume information
- Station and reception information in FM and DAB mode. See also the DISPLAY button on the remote control in this regard.
- When the CD input has been selected (no CD inserted):

NO DISC

- After a CD has been inserted and read: Total number of tracks on the CD, total playing time of the CD in minutes and seconds

CD 15 46:32

- If there are MP3 or WMA files on the CD, the file type and number of files on the CD are displayed:

MP3 15 FILES

- When playing a CD:

Currently played track, elapsed time of the track:

02 03:45

- The operating status is also indicated by the following symbols:

▶ Playback

|| Pause

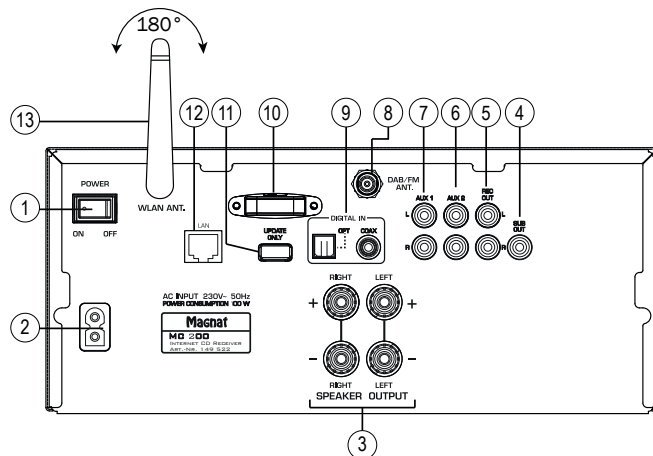
- **CD text, ID3 tags**

If the CD supports CD text or the MP3 or WMA files contain ID3 tag information, these are displayed in the 2nd line of the display. See also the REMOTE CONTROL section in this regard.

16 SENSOR FOR THE REMOTE CONTROL

Please aim at this sensor when using the remote control.

OPERATIONAL ELEMENTS AND CONNECTIONS – REAR PANEL



OPERATIONAL ELEMENTS AND CONNECTIONS – REAR PANEL

1 POWER SWITCH

Switches the device on and sets it in the standby mode. If the switch is set to the "OFF" position, the device is disconnected from the mains supply.

2 MAINS CONNECTION

For connecting the supplied mains cable. The safety fuse should only be changed by qualified service personnel.

3 SPEAKER TERMINALS

For the connection of stereo speakers with an impedance rating of 4-8 ohms (the correct polarity must be taken into account). (See also INITIAL OPERATION).

ANALOGUE RCA CONNECTIONS (4 - 7)

For connecting analogue audio sources. Please observe the coloured marking of the sockets and connectors. Red is always the right channel.

4 SUB OUT

Output for connecting an active subwoofer.

5 REC OUT

For connecting devices for analogue sound recording (e.g. tape recorder). The signal for the selected audio source with fixed level applies for this output, i.e. it is independent of the position of the volume knob.

6, 7 AUX INPUTS

Connecting other audio sources (e.g. MP3 or Minidisc player).

8 DAB/FM ANTENNA CONNECTION

For connecting the supplied DAB/FM antenna or a house antenna.

9 DIGITAL IN OPT, COAX

Connect the MC 200 to the digital output on your CD player/computer/games console/network player, etc. by using an optical or coaxial digital audio cable.

10 BLUETOOTH ANTENNA

11 UPDATE

This connection is intended exclusively for system updates.

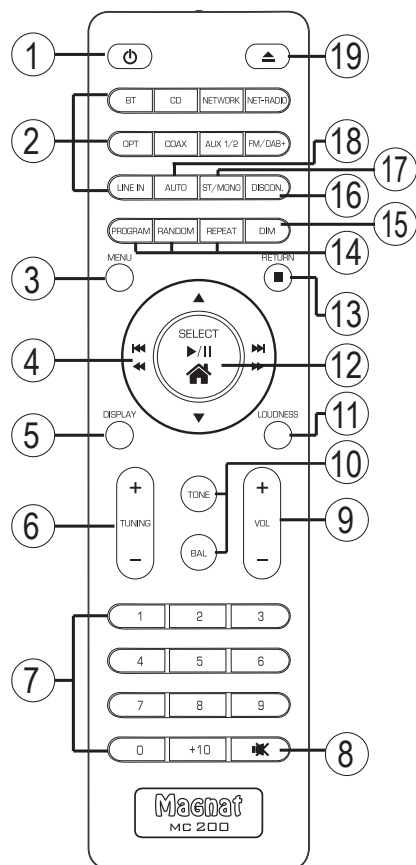
12 LAN SOCKET

For connection to the router or the network.

13 WLAN ANTENNA

180° rotatable WLAN antenna.

OPERATIONAL ELEMENTS AND CONNECTIONS - REMOTE CONTROL



- Before using the remote control the supplied batteries must be inserted into the battery compartment located at the rear of the remote control.
- If the batteries have run out after prolonged use, please replace them (Type 2 x AAA).
- To prevent causing damage to the remote control please remove the batteries if the device is not going to be used for a prolonged period.

1 POWER

Switches the device on when it is in the standby mode. If the LED does not illuminate, actuate the power switch located on the rear of the device. Conversely the device can be switched from power operation to the standby mode.

2 INPUT SELECTION

These buttons enable direct selection of the individual audio inputs. The active input is indicated in the display.

3 MENU

Calls up the system menu. Use the ◀▶, ▲ and ▼ buttons to navigate through the menu. Press the SELECT button (12) to confirm the set parameters.

See also THE MC 200'S MENU.

4 SKIP/SEARCH/NAVIGATION BUTTONS

Search/Skip backwards

- **Brief press:** Playback starts at the beginning of the current track.
- **Two brief presses:** Playback starts at the beginning of the previous track.
- **Press and hold:** High-speed rewind. Remains active as long as the button is depressed.
- **Menu:** Navigation and adjustment of parameters.

Search/Skip forwards

- **Brief press:** Playback starts at the beginning of the next track
- **Press and hold:** Fast forward. Remains active as long as the button is depressed.
- **Menu:** Navigation and adjustment of parameters.

▲ and ▼

Menu: Adjustment of parameters.

5 DISPLAY

CD mode:

Display of the CD text or ID3 tag (if supported by the CD):

The 2nd line of the display shows the entire CD text/ID3 tag information. Pressing this button displays the individual items of information in the following order:

Title – performer – album – no display

For MP3 and WMA files, the file name and data rate of the current title are displayed additionally.

FM mode:

Retrieving RDS information (if supported by the station).

Further details about the RDS station information can be found in the “RDS functions of the tuner” section.

DAB mode:

Retrieving DAB station information (if supported by the station).

Further details about the DAB station information can be found in the “DAB functions of the tuner” section.

Bluetooth mode:

The display shows the device ID of the paired device, the data rate and the ID3 tag information of the current title.

Pressing this button displays the individual ID3 tag information items in the following order:
Title – performer – album – no display

6 TUNING

FM mode:

- **Brief press:** Changes the receiving frequency in 50kHz increments (FM) (manual station search).
- **Press and hold:** Searches for the next station (automatic station search).

DAB mode:

Selects the next or previous station in the DAB band.

7 NUMERICAL BUTTONS

CD mode:

Direct selection of a track.

FM mode:

Direct selection of a preset station.

8 MUTE

Switches the sound on and off.

9 VOLUME

Increases (+) or decreases (-) the volume.

OPERATIONAL ELEMENTS AND CONNECTIONS - REMOTE CONTROL

10 TONE/BAL

BASS (TONE pressed once):

Bass playback may be ramped either up or down in 7 steps. Use the ▲ and ▼ buttons to adjust the value.

TREBLE (TONE pressed twice):

The treble setting may be ramped either up or down in 7 steps. Use the ▲ and ▼ buttons to adjust the value.

BALANCE:

The stereo balance may be adjusted either to the right or left in 10 steps. Use the ◀◀ and ▶▶ buttons to adjust the value.

11 LOUDNESS

Selection of the Loudness function (aurally compensated volume correction).

12 HOME/PLAY/PAUSE/SELECT

CD mode:

Starts or pauses the playback from a CD.

Menu:

Confirm the entry.

Home (net radio mode):

Press and hold to return to the main menu.

13 STOP/RETURN

CD mode:

Stops a CD that is playing.

Net radio mode:

Jumps one step backwards in the selection menu.

14 CD CONTROL: PROGRAM/RANDOM/REPEAT

PROGRAM

Programming tracks on a CD in a particular order.

The Stop mode must be activated to programme tracks.

- Press the PROG button.
Display: PRG 0 1-00
- Now assign the desired track to memory location 01 by selecting the track number via the numeric keypad or the SKIP button.

Display e.g.: PRG 0 1-08

- Press the PROG button again.

Display: PRG 02-00

- Now enter the desired track for memory location 02.
- Repeat these steps until all of the desired tracks have been programmed. After the last title, press the STOP button. The number of programmed titles and the total playing time of the programme list are displayed.

- Start playing the programmed list by pressing PLAY. A "P" appears to the left of the display, followed by the current track and elapsed time.

Display e.g.: P 08-00:07

- You can manipulate playback within the programmed list by pressing SKIP, SEARCH and PAUSE/PLAY.
- The programme is erased after pressing the STOP or EJECT button.

NET RADIO MODE

Saves your internet radio favourites (see also MUSIC PLAYBACK VIA NET RADIO).

RANDOM

Plays the titles of a CD in random order.

- Press once: The function is deactivated.

The following appears in the display:

RANDOM-ON

- Press again: The function is activated.

The following appears in the display:

RANDOM-OFF

REPEAT

Track/CD repeat playback (repeat function):

- Press once: The current track is repeated.

The following appears in the display:

REPEAT ONE

- Press twice: The entire CD is repeated.

The following appears in the display:

REPEAT ALL

- Press again: The repeat function is deactivated. The following appears in the display:

REPEAT OFF

15 DIM

This button can be used to adjust the brightness of the display (3 levels).

16 DISCONNECT (BLUETOOTH OPERATION)

Closes an existing Bluetooth connection and starts the pairing mode.

17 ST/MONO (in FM mode only)

Switches between FM-Stereo and FM-Mono for FM stations.

In stereo mode, the system will automatically switch to mono reception when the signal is weak in order to improve signal-to-noise ratios.

Stereo reception is indicated by the 'ST.' Symbol in the display.

18 AUTO (DAB MODE)

This function scans the DAB frequency range (band III) for stations. These can then be accessed via the TUNING buttons.

19 EJECT

Opens the CD compartment.

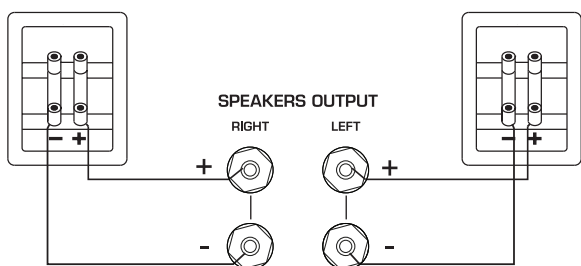
INITIAL OPERATION

- Place the MC 200 on an even surface. Observe the relevant clearance gaps as specified under "Important safety instructions".

IMPORTANT: Do not place any objects on top of the device (magazines, CD/record cases, etc.). The ventilation slots located on top of the device must be unobstructed at all times!

- Connect your speakers:

The stereo speakers (impedance of 4 to 8 ohms) are connected to the rear as follows:



Only use high-quality audio speaker cables with a conductor cross section of min. 1.5 - 2.5 mm². Strip approx. 10 mm from the cables and twist the ends. Loosen the terminal screws one after the other and insert the stripped ends into the holes. Re-tighten the terminal screws. Make sure you pay attention to the correct polarity.

You can also use prefabricated cables with 4mm banana plugs or forked fittings.

Also observe the operating instructions for the speakers you are using.

- Connect your audio sources.
- Connect the DAB/FM antenna to the antenna connection point at the rear of the device. For later operation, the position of the antenna should then be determined according to where the best reception is. The end of antenna should then be secured in the appropriate position, e.g. using a drawing pin. Reception can be improved by a suitable indoor or outdoor household antenna if the reception is not so good.
- Connect the supplied mains cable to the rear and then insert the other end into a 230V socket.
- Actuate the on/off switch on the rear side, the device is now in the standby mode.
- Now switch on the device using the remote control or with the ON/STBY key on the front.
- Select your desired audio source using the input selector switch.

THE MC 200'S MENU

The tone and further parameters may be comfortably adjusted via a menu.

- The menu is launched with the MENU key on the remote control or by pressing the knob SEARCH/SKIP/MENU on the front.
- The menu may be navigated and settings changed with the keys ◀◀ ▶▶, ▲ and ▼ on the remote control or by turning the knob SEARCH/SKIP/MENU.
- The individual menu items may be confirmed with the SELECT key on the remote control or by pressing the knob SEARCH/SKIP/MENU.

The following settings are possible:

- Bass adjustment:**
Select BASS in the menu. Bass playback may be ramped either up or down in 7 steps.
- Treble adjustment:**
Select TREBLE in the menu. The treble setting may be ramped either up or down in 7 steps.
- Balance adjustment:**
Select BALANCE in the menu. The stereo balance may be adjusted either to the right or left in ten steps.
- Loudness** (aurally compensated volume correction):
Select LOUDNESS in the menu. The function may now be activated or deactivated.
- Auto standby function:**
The unit has an auto standby function that automatically switches the device to standby mode around 3 1/2 hours after the last time it was operated (via the controls on the unit or via the remote control). This function implements an EU energy-saving regulation (1275/2008 EC), reducing power consumption if the device is accidentally left turned on after use.
Select APO SETTING in the menu. The function can now be activated or deactivated. When leaving the factory, the function is activated.
- Sleep function:**
This function enables you to set a time after which the device will switch off automatically and change to the standby mode. The time can be set between 5 and 240 minutes by using the ▲ and ▼ buttons. After exiting the menu, the active Sleep function is permanently indicated by a symbol at the bottom right of the display.
- System information:**
Select SYSTEM INFO in the menu. The individual firmware versions of the device can be displayed for service purposes by pressing the ◀◀ and ▶▶ buttons.
- Network Wizard** (see "CONNECTING TO THE NETWORK VIA W-LAN")
- Upgrade** (see chapter UPGRADE)
Available product update are available at our home page including detailed installation description.
- System Reset:**
The SYSTEM RESET menu item will restore the basic settings (clear all station presets, set all tone controls to 0, disable loudness function and sleep timer, auto standby on, clear Network settings, clear favourites).

You can leave the menu via EXIT.

NETWORK SET-UP



CONNECTION TO THE NETWORK VIA LAN (CABLE):

Connect the MC 200 to your LAN network with a LAN cable (not supplied). The MC 200 automatically obtains a network address from your router within approx. 5 minutes and can then be used.

CONNECTION TO THE NETWORK VIA W-LAN (WIRELESS):

There are two options to connect the MC 200 to your W-LAN network:

1. Network setup with the NETWORK WIZARD:

- Select NETWORK WIZARD from the MC 200 menu.
- The W-LAN search starts automatically, SCANNING appears in the display.
- When the search is finished, use the SEARCH/SKIP buttons (remote control (4) or the SEARCH/SKIP button (device (12)) to display the available networks.
- Press the SELECT button (remote control (12)) or the MENU button (unit (12)) to select the desired network.
- Now enter the W-LAN password:
Navigate through the alphabet and numbers using the SEARCH/SKIP buttons or the SEARCH/SKIP button. Confirm each digit of the password with the SELECT button or the MENU button. Use the button  to delete the last digit entered.
- When the password has been entered completely, confirm it with the button .
The MC 200 now connects to your W-LAN network. After successful connection, CONNECTED appears in the display.
- If the connection fails, CONNECT FAIL is displayed. In this case, please check the password and repeat the entry.

2. Network setup with the MAGNAT AUDIO STREAM App:

- Download the MAGNAT AUDIO STREAM App from the Apple Store or Google Play Store and install it on your tablet/mobile phone.
- Once the app has started, available devices are searched for.
- During the initial set-up, select "Add device". Then select MAGNAT.
- Follow the instructions on the next page of the app and switch to the W-LAN settings of your mobile device. Select the network **MC200_XXXX**.
- When connection is successful, switch back to the MAGNAT AUDIO STREAM App. The app connects to the MC 200 and guides you through the installation process.
- Alternatively, other "MÜZO" based apps can be used.

MUSIC PLAYBACK VIA NETWORK

The audio streaming function of the MC 200 allows you to play music via Internet services. You can also access audio files stored on your local network. The functions can be controlled via the MAGNAT AUDIO STREAM App.

Select the NETWORK input.

MAGNAT AUDIO STREAM App:

The following functionalities are available:

- **My Music:** For playing local music from your tablet or mobile phone as well as from network hard disks or USB storage media connected to the router.
- **Airable:** Internet radio

Note: The network functions can be controlled via the app only. In group mode via app only the „Master“ unit display correctly current playback, source and further information! By using the app for volumen adjustment MC 200 and mobile phone are synchronized between each other after first volumen click. This can result in a volumen jump!

MUSIC PLAYBACK VIA NET-RADIO (INTERNET RADIO)

The MC 200 has a built-in internet radio tuner that can be controlled directly on the device or via the remote control - independent of the MAGNAT AUDIO STREAM App.

- Select the NET RADIO input.
- Use the SEARCH/SKIP buttons (remote control 4) or the SEARCH/SKIP button (unit 12) to navigate through the internet radio menus.
- Use the SELECT button (remote control 12) or the MENU button (unit 12) to confirm your selection.
- Press the RETURN button (remote control 13) to go back one step in the menu.
- Press and hold the SELECT button (remote control 12) to return to the main menu.

The following options are available in the main menu:

- **Location:** Sort radio stations by continent/country/city, ...
- **Genre:** Sort radio stations by genre.
- **Podcasts:** Displays podcast content. Sorting e.g. Country, Genre, Show All, ...
- **Favorites:**

You can store your favourite radio stations in a list:

- Save favorites: Briefly press the PROGRAM button (remote control 14)
- Delete favorites: Press and hold the PROGRAM button.

Note: A total of 99 stations can be stored in the memory. Deleting of favorites is only possible at favorites menu. The sequence of the stored radio stations cannot be edited.

Note: The stored stations cannot be accessed via the Internet radio function (Airable) of the MAGNAT AUDIO STREAM App. .

Note: The available radio stations are provided by Airable.

Spotify:

Use your phone, tablet or computer as a remote control for Spotify. Go to spotify.com/connect to learn how.

Licenses:

The Spotify Software is subject to third party licenses found here:
<https://developer.spotify.com/esdk-third-party-licenses/>

UPGRADE

The MC 200 include a OTA (Over The Air) upgrade opportunity. The App show if a update is available and let you choose to install. Please follow the App instructions for installation.

Note: The OTA upgrade is only for WLAN and LAN functionalities.

CONNECTING THE DEVICE TO A BLUETOOTH AUDIO SOURCE

Select Bluetooth input. If you have previously connected a Bluetooth device, the MC 200 will automatically attempt to re-establish a connection with this device. If this is the case, you may be required to manually reconfirm the connection on the source device.

If a connection has not already been made or the connection cannot be re-established, the MC 200 will automatically activate the „pairing mode“. „BT“ will flash on the display.

Now activate the Bluetooth mode on your source device. The MC 200 will appear in the list of Bluetooth devices as „MC 200“. If it is not displayed in the list, set your source device to search for Bluetooth devices manually and make sure that the MC 200 has been switched to the pairing mode.

Depending on the source device, you may be asked whether the password is to be accepted during the pairing procedure. You can confirm this by simply pressing „Accept“. If you are still asked for a password, use the default passwords „0000“ or „1234“. If you are asked if you want to establish a connection after pairing, please select „Yes“. When the device has been paired and connected successfully the „BT“ indicator will illuminate continuously.

The MC 200 supports the „Qualcomm® aptX™“ high quality audio transmission standard. If your source device also supports this standard, „Qualcomm® aptX™“ will be selected automatically as the transfer mode when establishing a Bluetooth connection.

PRESET MEMORY

The device is equipped with two independent PRESET memories for FM and DAB stations. Each memory can store up to 40 stations.

Storing stations:

Set the desired DAB or FM stations using the TUNING buttons on the unit or via the remote control.

- Select the desired storage location by holding down the corresponding key on the numeric keypad.
- In the case of two-digit storage location numbers (10 – 40), the +10 key first has to be pressed for a longer time and the desired digits then entered.
- Successful storage is confirmed on the display with the appearance of STORED PRESET. In the first line, the storage location number is played permanently before the station frequency.

Select a station from the list of stations:

Select the desired storage location via the numerical keyboard (by pressing briefly).

RDS (RADIO DATA SYSTEM)-FUNCTION OF THE TUNER (FM ONLY)

RDS is a system which provides information about FM stations that is broadcast together with the station's signal. The MC 200 can present this information (about the station, broadcast, etc.) in the display.

The RDS information can be retrieved by repeatedly pressing the DISPLAY button (remote control) in the following order:

- PS (Program Service Name): Displays the name of the programme.
- RT (Radio Text): Shows station information and messages.
- PTY (Program Type): Displays the type of programme.
- Time / Date

If one of these functions is not supported despite reception of an RDS signal, „N/A“ will appear in the display.

DAB FUNCTIONS OF THE TUNERS (DAB ONLY)

The DAB transmission system provides further data and information that can be accessed via the DISPLAY button (remote control) in the following order:

- Station name
- DLS (Dynamic Label Segment): Shows station information and messages (e.g. title and artist of the current song, news messages, other information about the current programme or station)
- Programme type (e.g. pop, news, classical)
- DAB multiplex number and frequency of the current station
- Time / Date
- Bit rate of the current audio signal
- DAB multiplex name

SERVICE AND TECHNICAL PROBLEMS

If you should encounter any technical problems, please contact your specialist dealer or Magnat Audio-Produkte GmbH, www.magnat.de.

SPECIFICATIONS

FM Tuner

Frequency range: FM: 87.5 – 108 MHz
DAB/DAB+: 174.928 – 239.200 MHz (Band III)

Sensitivity FM: -108 dBm
DAB/DAB+: -100 dBm

CD Player

Playable formats: CD-Audio, CD-R, CD-RW, MP3, WMA

Amplifier

Power output:
Rated power 20 Hz – 20 kHz, THD < 1.0%, 4 ohm 2 x 35 W
20 Hz – 20 kHz, THD < 1.0%, 8 ohm 2 x 25 W
Peak power: 1 kHz, 4 ohm 2 x 75 W

Frequency response:
CD/AUX/Line 10 Hz – 80 kHz (-3 dB)
20 Hz – 20 kHz (+/- 0.5 dB)

Signal to noise ratio:
CD/AUX/Line 98 dB

Input sensitivity/impedance:
AUX/Line 470 mV / 100 kohm

Digital inputs 1x optical (Toslink™)
1x coaxial (cinch)
Supported sampling frequencies: 44.1/48/88.2/96/176.4/192kHz
Supported bit depths: 16/24bits

Network input:
WLAN: 2.4GHz, 802.11 b/g/n, WPA2, 300MBps
(up to 192kHz / 24Bit)
LAN: RJ45
Supported formats: MP3, WMA, AAC, FLAC, APE, WAV

Bluetooth® input Bluetooth® 4.1 / Qualcomm® aptX™

Operating frequency: 2402 – 2480 MHz

Maximum emitted power according to EN 62479: 15.73 dBm

Electricity consumption: Max. 130 W
Standby <0.5 W

Dimensions (wxhxd):
Main device: 277 x 132 x 330 mm
Main device incl. operational elements/connecting terminals: 277 x 132 x 370 mm
Remote Control: 45 x 175 x 20 mm

Weight: 5.8 kg

Subject to technical change.

For further information please visit our website: <http://www.magnat.de>.

SOMMAIRE

24	Accessoires
24	Avant la mise en marche
24	Consignes de sécurité importantes
25	Instructions pour la mise au rebut
25	Déclaration de conformité
25	Utilisation conforme
26 – 29	Éléments de commande et connexions
	Panneau frontal
	Face arrière
	Télécommande
30	Mise en marche
30	Le menu du MC 200
31	Configuration réseau
31	Lecture musicale via network (réseau)
31	Lecture musicale via net-radio (webradio)
31	Spotify
32	Upgrade
32	Connexion de l'appareil avec une source audio Bluetooth
32	Mémoire des stations
32	RDS fonctions du tuner
32	DAB fonctions du tuner
32	Service and technical problems
33	Caractéristiques techniques

ACCESSOIRES

- 1) Manuel d'instruction
- 2) Télécommande, pile incluse (2x AAA)
- 3) Câble secteur
- 4) Antenne DAB/FM

AVANT LA MISE EN MARCHÉ

Cher client,
Nous vous remercions d'avoir opté pour le MC 200 de Magnat. Avant de mettre en marche votre MC 200, veuillez lire attentivement les consignes suivantes.

CONSIGNES DE SÉCURITÉ IMPORTANTES

Veuillez lire attentivement la notice d'utilisation avant la mise en marche de l'appareil. La notice d'utilisation comporte des consignes de fonctionnement et de sécurité importantes. Respectez impérativement toutes les consignes. Conservez soigneusement la notice d'utilisation.

- **AVERTISSEMENTS** : Impérativement respecter tous les symboles d'avertissement sur l'appareil, les accessoires et dans la notice d'utilisation.
- **EFFET DE LA CHALEUR** : Utilisez uniquement l'appareil à une température comprise entre 10°C et 40°C.
Ne pas installer l'appareil à proximité de sources de chaleur (radiateurs, poêles, radiateurs infrarouges, flammes nues). En cas d'installation à proximité d'amplificateurs, observez une distance minimale de 10 cm
- Tenez l'appareil éloigné des flammes nues, des bougies par exemple.
- Veillez à une aération suffisante de l'appareil. Il est interdit de recouvrir l'appareil, par ex. avec des rideaux ou stores. Observez une distance suffisante (env. 20 cm) par rapport aux murs.
- **INFLUENCE DE L'HUMIDITÉ** : L'appareil ne doit pas être exposé à des gouttes ou projections d'eau. De même, il ne doit pas être utilisé comme support pour des vases ou des récipients contenant un liquide. N'exposez l'appareil ni à l'eau ni à une humidité importante de l'air. Cela risquerait d'entraîner une décharge électrique. En cas de contact avec des objets humides ou des liquides, mettez-le sous tension en débranchant le cordon d'alimentation
- **CORPS ÉTRANGERS** : Veillez à ce qu'aucun corps étranger ne pénètre à l'intérieur de l'appareil à travers les orifices. Leur présence risquerait de provoquer des courts-circuits mais également une décharge électrique ou un incendie.
- **NETTOYAGE** : Veuillez employer un chiffon sec et doux et évitez d'appliquer tout produit de nettoyage, spray ou solvant chimique afin de ne pas endommager la surface de l'appareil.
- **RACCORDEMENT ÉLECTRIQUE** : Veuillez respecter les valeurs de tension indiquées sur les étiquettes. L'appareil doit uniquement fonctionner avec les tensions et fréquences indiquées sur les étiquettes.
- **PROTECTION CONTRE LA Foudre / MESURES DE PRÉCAUTION** : Si l'appareil n'est pas utilisé pendant une période prolongée (par ex. en vacances), mettez-le sous tension en débranchant le cordon d'alimentation. En cas d'orage, l'appareil doit également être mis sous tension afin d'éviter tout risque d'endommagement dû à un coup de foudre ou à une surtension.
- **CORDON D'ALIMENTATION** : Le cordon d'alimentation doit toujours être en état de fonctionner et posé de manière à ce que personne ne puisse marcher dessus. Pour éviter tout risque d'endommagement du cordon, veiller à ce qu'il ne soit coincé par aucun objet. En cas d'utilisation de fiches et de prises multiples, veillez à ce que le cordon ne soit pas plié à l'endroit où il sort de la prise. Ne pas toucher le câble d'alimentation avec des mains mouillées.
- La prise secteur permet d'arrêter l'appareil et doit donc toujours être facilement accessible.
- **SURCHARGE** : Les prises, prises multiples et rallonges ne devraient pas être surchargées. En cas de surcharge, il y a danger d'électrocution et d'incendie. Respectez les valeurs nominales des prises et des rallonges.
- **MONTAGE** : Veuillez observer les instructions de montage.
- L'appareil devrait uniquement être posé ou monté sur un support fixe et non pas sur des châssis mobiles afin d'éviter tout risque de blessure.
- Utilisez uniquement les accessoires d'origine fournis ou agréés par le fabricant.
- **LES BATTERIES ET LES PILES** ne doivent pas être exposées à des chaleurs importantes, comme celle générées par le soleil ou le feu.
- Risque d'explosion en cas de mauvaise installation de la batterie. Remplacez la batterie uniquement par une batterie du même type ou similaire.

• RISQUE D'INGESTION DES PILES !

- L'appareil/la télécommande peuvent contenir une pile en forme de pièce/pile bouton qui présente un risque élevé d'ingestion. Veuillez tenir les piles hors de la portée des enfants à tout moment. Si la pile est ingérée, elle peut causer des blessures graves ou la mort. De graves brûlures internes peuvent survenir 2 heures après l'ingestion.
- Veuillez contacter un médecin si vous pensez qu'une pile a été ingérée ou qu'elle a pénétré une partie du corps.
- Si les piles doivent être changées, veuillez tenir les nouvelles piles et les piles usagées hors de la portée des enfants. N'oubliez pas que le compartiment à piles doit être soigneusement refermé après chaque changement de pile.
- S'il est impossible de refermer complètement le compartiment à piles, veuillez ne plus utiliser le produit. Veuillez tenir le produit hors de la portée des enfants et contacter le fabricant.

DOMMAGES DEVANT ÊTRE RÉPARÉS PAR UN SPÉCIALISTE :

En présence d'un ou plusieurs des dommages mentionnés ci-dessous, mettez immédiatement l'appareil sous tension et confiez la réparation à un spécialiste :

- En cas d'endommagement visible du cordon d'alimentation, l'appareil ne doit plus être utilisé. Tout cordon d'alimentation endommagé ne doit pas être réparé mais remplacé.
- Détériorations de la prise secteur sur l'appareil.
- Présence d'humidité ou d'eau dans l'appareil ou chute d'objets dans l'appareil.
- Chute de l'appareil et endommagement du boîtier.
- Dysfonctionnement de l'appareil bien que toutes les consignes figurant dans la notice d'utilisation aient été respectées.

N'effectuez des interventions ultérieures sur l'appareil que si celles-ci sont autorisées par le fabricant. Ne procédez à des réparations qu'avec des pièces d'origine.

Suite à une réparation, vérifiez que l'appareil est conforme aux normes de sécurité afin de garantir un fonctionnement correct et sûr.

Confiez systématiquement toute réparation à un personnel qualifié sous peine de vous exposer à des risques de haute tension ou à d'autres dangers.



Ce symbole avertit l'utilisateur que l'appareil est traversé par des tensions élevées pouvant entraîner des décharges électriques dangereuses.



Ce symbole indique à l'utilisateur de l'appareil que la notice d'utilisation jointe avec l'appareil contient des consignes importantes devant impérativement être respectées.



ATTENTION! NE PAS OUVRIR, RISQUE D'ÉLECTROCUTION!

Afin de réduire les risques d'incendie ou de décharge électrique, ne pas exposer cet appareil à la pluie ou à l'humidité.



Appareil de classe de protection II avec

INSTRUCTIONS POUR LA MISE AU REBUT

Conformément à la directive européenne 2012/19/EU, tous les appareils électriques et électroniques usagés doivent être triés et déposés dans des points de collecte locaux. Veuillez respecter les réglementations locales et ne pas jeter vos appareils usagés avec les déchets ménagers.

Mise au rebut de la pile

Les piles usagées sont des déchets dangereux et doivent être mises au rebut conformément aux réglementations en vigueur.

DÉCLARATION DE CONFORMITÉ



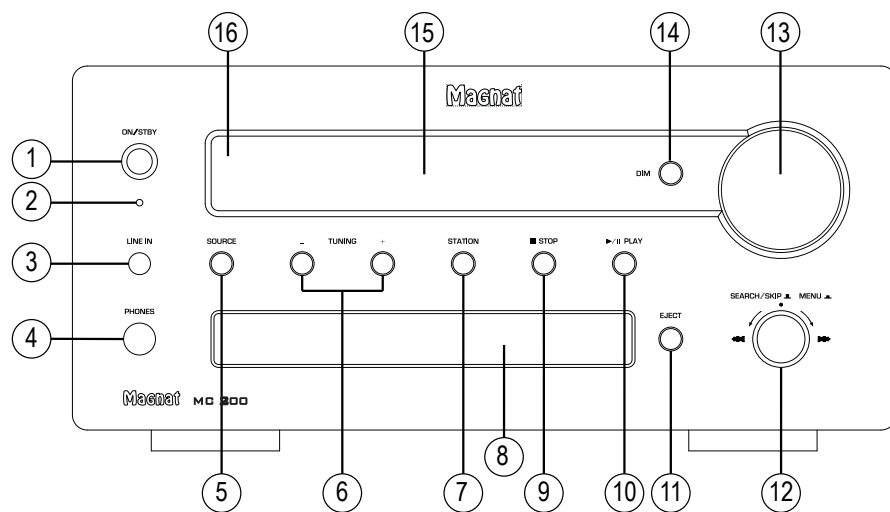
Magnat Audio-Produkte GmbH déclarons que le produit Magnat MC 200 est conforme aux exigences essentielles et aux autres dispositions pertinentes de la Directive 2014/53/EU. Une copie de la Déclaration de conformité est disponible à l'adresse <http://www.magnat.de> (espace de téléchargement du produit).

UTILISATION CONFORME



Cet appareil a exclusivement été conçu pour une utilisation dans la maison.

ÉLÉMENTS DE COMMANDE ET CONNEXIONS – PANNEAU FRONTAL



1 ON/STBY

Permet d'allumer l'appareil lorsque celui-ci se trouve en mode de veille. Si la LED ne s'allume pas, mettez en marche l'appareil à l'aide de l'interrupteur d'alimentation situé sur la face arrière de l'appareil. À l'inverse, ce bouton permet de mettre en veille l'appareil lorsque celui-ci est en marche.

2 LED - TÉMOIN D'ÉTAT

Ce témoin affiche 2 états dans lesquels le MC 200 peut se trouver lorsqu'il est allumé:

- La LED clignote de couleur verte: le MC 200 est en marche. L'appareil est prêt à fonctionner.
- La LED clignote de couleur rouge: Le MC 200 se trouve en mode de veille.

3 LINE IN

Entrée jack stéréo 3,5 mm permettant de connecter une source audio supplémentaire (lecteur MP3 ou autre).

4 CASQUE

Sortie jack stéréo 6,3 mm pour casque. Lorsque cette sortie est utilisée, les haut-parleurs sont désactivés. Baissez le volume sonore avant de brancher un casque à cette sortie.

5 SOURCE (SÉLECTEUR D'ENTRÉE)

Permet de commuter entre les différentes sources audio:

- **CD:** lecteur de CD.
- **BT:** Connexion à un appareil source Bluetooth.
- **DAB INPUT:** Sélection du tuner DAB/DAB+.
- **FM INPUT:** Sélection du tuner FM.
- **AUX 1/2:** autres appareils audio
- **DIGITAL OPT, DIGITAL COAX:** Connexion aux sources audio numériques.
- **LINE IN:** Entrée avant pour appareils portables.
- **NETWORK :** Entrée réseau/streaming, contrôle via l'appli
- **NET RADIO :** Entrée webradio, contrôle via la télécommande

6 TUNING -/+

Mode FM:

- Brève pression: modifie la fréquence de réception par pas de 50kHz (FM) (réglage manuel des stations de radio).
- Longue pression: recherche la prochaine station de radio disponible (réglage automatique des stations de radio).

Mode DAB:

- Sélectionne la station suivante ou précédente sur la bande DAB.

7 STATION -/+

Mode FM:

- Brève pression: Sélectionne la station suivante sur la mémoire des stations.
- Longue pression: Sélectionne la station précédente sur la mémoire des stations.

8 TIROIR DE CD

Insérez le CD dans le tiroir, face imprimée vers le haut.

9 STOP

Stoppe la lecture d'un CD.

10 PLAY/PAUSE

Permet de démarrer ou d'interrompre la lecture d'un CD.

11 EJECT

Permet d'ouvrir ou de fermer le tiroir de CD.

12 SEARCH/SKIP/MENU

Mode CD:

Search/Skip (retour)

- Brève rotation vers la gauche: la lecture commence au début de la plage actuelle.
- Double brève rotation vers la gauche: la lecture commence au début de la plage précédente.
- Longue rotation vers la gauche: retour rapide. Fonction activée aussi longtemps que le bouton est enfoncé.

Search/Skip (avance)

- Brève rotation vers la droite: la lecture commence au début de la plage suivante.
- Longue rotation vers la droite: avance rapide. Fonction activée aussi longtemps que le bouton est enfoncé.

Réglages du menu

Appuyez sur le bouton afin d'ouvrir le menu destiné au réglage audio et à la configuration de divers paramètres. Pour naviguer dans ce menu, il faut faire tourner le bouton. Appuyer une nouvelle fois sur le bouton afin de valider les réglages effectués. Vous trouverez de plus amples informations dans les chapitres suivants :

- LE MENU DU MC 200
- CONFIGURATION RÉSEAU

13 VOLUME

Permet de régler le volume sonore général de la restitution audio.

14 DIM

Cette touche permet de régler la luminosité de l'écran (3 niveaux de luminosité disponibles).

ÉLÉMENTS DE COMMANDE ET CONNEXIONS – PANNEAU FRONTAL

15 ÉCRAN

Les informations suivantes sont affichées à l'écran:

- Entrée audio sélectionnée
- Information sur le volume
- Station et informations sur la réception en mode FM et DAB. À cet effet, voir également Touche DISPLAY de la télécommande.
- Une fois l'entrée CD sélectionnée (aucun CD inséré):

NO DISC

- Après qu'un CD a été inséré et lu:
Nombre total de plages sur le CD, durée de lecture totale du CD en minutes et secondes:

CD 15 46:32

- Si le CD contient des fichiers MP3 ou WMA, le type et le nombre de fichiers enregistrés sur le fichier sont affichés:

MP3 15 FILES

- Pendant la lecture d'un CD :
Plage actuellement restituée, durée déjà lue de la plage:

02 03:45

- L'état de fonctionnement est par ailleurs indiqué par les symboles suivants:

▶ Lecture

|| Pause

- **CD-Text, métadonnées ID3**

Si le CD est compatible avec l'extension « CD-Text » ou si les fichiers MP3 et WMA contiennent des métadonnées ID3, ces informations sont affichées dans la 2e ligne sur l'écran. À ce propos, voir également la section TÉLÉCOMMANDE.

16 CAPTEUR DE TÉLÉCOMMANDE

Pour pouvoir utiliser la télécommande, orientez la vers ce point.

1 INTERRUPTEUR D'ALIMENTATION

Permet d'allumer l'appareil et de le mettre en veille. Si l'interrupteur est en position " OFF ", l'appareil n'est plus sous tension.

2 PRISE SECTEUR

Permet de brancher le cordon d'alimentation fourni avec l'appareil. Le fusible peut uniquement être remplacé par du personnel de maintenance qualifié.

3 PRISES POUR HAUT-PARLEURS

Permettent de brancher une paire de haut-parleurs stéréo d'une impédance de 4 à 8 ohms. Respecter la bonne polarité. Voir également la section MISE EN MARCHÉ.

PRISES CINCH ANALOGIQUES (4 - 7)

Permettent de raccorder des sources audio analogiques. Respectez le marquage de couleur des prises et des connecteurs. La couleur rouge correspond toujours au canal de droite.

4 SUB OUT

Sortie permettant de brancher un subwoofer actif.

5 REC OUT

Permet de brancher des appareils d'enregistrement analogique (par ex. magnétophone ou lecteur de cassettes). Le signal de la source audio sélectionnée est présent à cette sortie avec un niveau fixe, c'est-à-dire indépendant de la position du bouton de réglage du volume sonore.

6, 7 ENTRÉES AUX

Branchement d'autres sources audio (par ex. un lecteur MP3 ou Minidisc).

8 PRISE D'ANTENNE DAB/FM

Permet de brancher l'antenne DAB/FM livrée avec l'appareil ou à un système d'antennes domestique.

9 DIGITAL IN OPT, COAX

Raccordez le MC 200 à la sortie numérique de votre lecteur CD / ordinateur / console de jeux / lecture réseau à l'aide d'un câble audio numérique optique ou coaxial.

10 ANTENNE BLUETOOTH

11 UPDATE

Ce port est strictement réservé aux mises à jour du système.

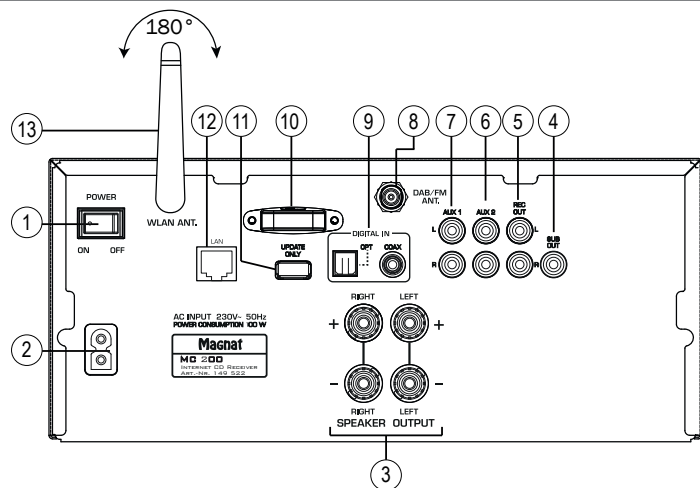
12 PORT LAN

Pour raccorder au routeur ou au réseau.

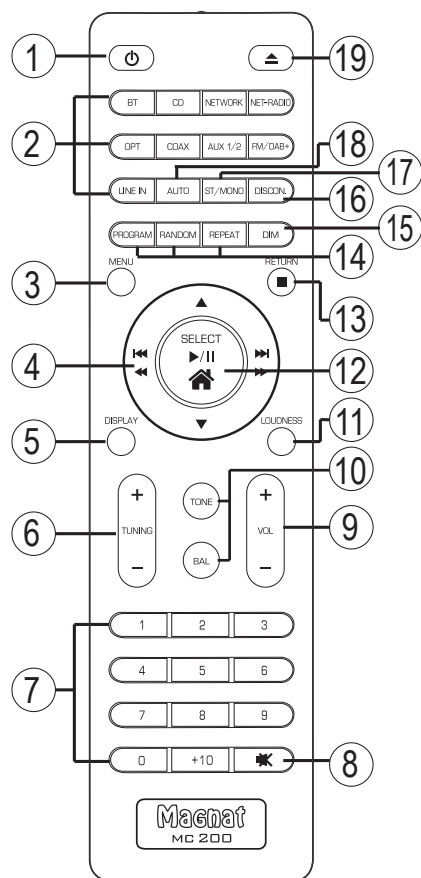
13 ANTENNE WIFI

Antenne WiFi rotative sur 180°

ÉLÉMENTS DE COMMANDE ET CONNEXIONS – FACE ARRIÈRE



ÉLÉMENTS DE COMMANDE ET CONNEXIONS – TÉLÉCOMMANDE



- Avant d'utiliser la télécommande, les piles fournies avec l'appareil doivent être insérées dans le compartiment situé au dos de la télécommande
- Si les piles se sont vidées après une utilisation prolongée de l'appareil, remplacez-les (type AAA).
- Afin d'éviter tout endommagement de la télécommande, retirez les piles lorsque l'appareil n'est pas utilisé pendant une période prolongée.

1 POWER

Permet d'allumer l'appareil lorsque celui-ci se trouve en mode de veille. Si la LED ne s'allume pas, mettez en marche l'appareil à l'aide de l'interrupteur d'alimentation situé sur la face arrière de l'appareil. À l'inverse, ce bouton permet de mettre en veille l'appareil lorsque celui-ci est en marche.

2 SÉLECTION DE L'ENTRÉE

Ces touches permettent de sélectionner directement les entrées audio. L'entrée active est affichée à l'écran.

3 MENU

Le menu système s'ouvre. La navigation dans le menu se fait avec les touches ◀◀, ▶▶, ▲ et ▼. Appuyer une nouvelle fois sur la touche SELECT (12) afin de valider les réglages effectués.

Voir également la section LE MENU DU MC 200.

4 SKIP/SEARCH/TOUCHES DE NAVIGATION

Search/Skip (avance)

- Brève pression: la lecture commence au début de la plage actuelle.
- Brève pression double: la lecture commence au début de la plage précédente.

- Longue pression: retour rapide. Reste actif tant que la touche est enfoncée.
- Menu: navigation et configuration des paramètres.

Search/Skip (retour)

- Brève pression: la lecture commence au début de la plage suivante.
- Longue pression: avance rapide. Reste actif tant que la touche est enfoncée.
- Menu: navigation et configuration des paramètres.

▲ et ▼

Menu: configuration des paramètres.

5 DISPLAY

Mode CD:

Affichage « CD-Text » ou métadonnées ID3 (à condition que le CD soit compatible):

Les informations « CD-Text » et les métadonnées ID3 sont affichées dans la 2e ligne sur l'écran.

Après une pression sur cette touche, les différentes informations s'affichent dans l'ordre suivant :

Titre – Interprète – Album – sans affichage

Avec les fichiers MP3 et WMA, le nom du fichier et le débit binaire du titre actuel sont également affichés sur l'écran.

Mode FM:

Affichage des informations RDS (à condition que cette fonction soit prise en charge par la station).

Pour en savoir plus à propos des informations RDS émises par les stations, consultez la section « Fonctions RDS du tuner ».

Mode DAB:

Affichage des informations DAB (à condition que cette fonction soit prise en charge par la station).

Pour en savoir plus à propos des informations DAB émises par les stations, consultez la section « Fonctions DAB du tuner ».

Mode Bluetooth:

L'identifiant du périphérique jumelé, le débit binaire et les métadonnées ID3 du titre actuel sont affichés sur l'écran.

Après une pression sur cette touche, les différentes métadonnées ID3 s'affichent dans l'ordre suivant :

Titre – Interprète – Album – sans affichage

6 TUNING

Mode FM:

- Brève pression: modifie la fréquence de réception par pas de 50kHz (FM) (réglage manuel des stations de radio).

- Longue pression: recherche la prochaine station de radio disponible (réglage automatique des stations de radio).

Mode DAB:

Sélectionne la station suivante ou précédente sur la bande DAB.

7 TOUCHES NUMÉRIQUES

Mode CD:

Sélection directe d'une page.

Mode FM:

Sélection directe d'une station de radio préréglée.

ÉLÉMENTS DE COMMANDE ET CONNEXIONS – TÉLÉCOMMANDE

8 MUTE

Permet de mettre en sourdine l'appareil ou de désactiver la sourdine.

9 VOLUME

Augmente (+) ou réduit (-) le volume sonore.

10 TONE/BAL

BASS (appuyer une fois sur TONE):

Vous pouvez augmenter ou abaisser de 7 niveaux la restitution des basses. Pour régler cette valeur, il faut utiliser les touches ▲ et ▼.

TREBLE (appuyer deux fois sur TONE):

Vous pouvez augmenter ou abaisser de 7 niveaux la restitution des aigus. Pour régler cette valeur, il faut utiliser les touches ▲ et ▼.

BALANCE:

Vous pouvez décaler le point central du mode stéréo de 10 niveaux vers la gauche ou vers la droite. Pour régler cette valeur, il faut utiliser les touches ◀◀ et ▶▶.

11 LOUDNESS

Sélection de la fonction Loudness (correction du volume avec compensation auditive).

12 HOME/PLAY/PAUSE/SELECT

Mode CD:

Permet de démarrer ou d'interrompre la lecture d'un CD.

Menu:

Validation de la saisie.

Accueil (mode NET-RADIO):

Appui long : retour au menu principal.

13 STOP

Mode CD:

Stoppe la lecture d'un CD.

Mode NET-RADIO:

Niveau précédent dans le menu de sélection.

14 COMMANDE CD : PROGRAM/RANDOM/REPEAT

PROGRAM

Programmation des plages d'un CD dans un ordre quelconque.

Pour la programmation, l'appareil doit se trouver en mode Stop.

- Appuyez sur la touche PROG

Affichage: PRG 01-00

- Attribuez maintenant la plage souhaitée à l'emplacement 01 en sélectionnant le numéro du titre à l'aide du clavier numérique ou des touches SKIP.

Affichage, par ex.: PRG 01-08

- Appuyez une nouvelle fois sur la touche PROG.

Affichage: PRG 02-00

- Affectez à présent la plage souhaitée à l'emplacement 02.
- Répétez ces deux opérations jusqu'à ce que tous les titres souhaités soient programmés. Après le dernier titre, appuyez sur le bouton STOP. Le nombre de titres programmés et la durée de lecture totale de la liste du programme s'affichent sur l'écran.
- Lancez la lecture de la liste des plages programmées en appuyant sur PLAY: la lettre « P » apparaît à gauche, suivie de la plage actuellement restituée et de la durée déjà lue de cette piste.

Affichage, par ex.: P 08-00:07

- Les touches SKIP, SEARCH et PAUSE/PLAY permettent de modifier la lecture des plages programmées.
- Lorsque vous actionnez la touche STOP ou la touche EJECT, la mémoire de programmation des plages s'efface.

MODE NET-RADIO

Enregistre les webradios favorites (voir aussi chapitre LECTURE MUSICALE VIA NET-RADIO).

RANDOM

Lecture des titres d'un CD dans un ordre aléatoire.

- Simple pression: la fonction est activée.

Le message suivant s'affiche à l'écran:

RANDOM-ON

- Nouvelle pression: la fonction est désactivée.

Le message suivant s'affiche à l'écran:

RANDOM-OFF

REPEAT

Répétition de la lecture d'une plage/du CD (Repeat):

- Simple pression: la plage actuelle est répétée.

Le message suivant s'affiche à l'écran:

REPEAT ONE

- Double pression: tout le CD est répété.

Le message suivant s'affiche à l'écran:

REPEAT ALL

- Nouvelle pression: la fonction de répétition est désactivée.

Le message suivant s'affiche à l'écran:

REPEAT OFF

15 DIM

Cette touche permet de régler la luminosité de l'écran (3 niveaux de luminosité disponibles).

16 DISCONNECT (MODE BLUETOOTH)

Fermer une connexion Bluetooth existante puis démarrer le mode jumelage.

17 ST/MONO (uniquement en mode FM)

Permet de passer de la réception FM-Stereo à la réception FM-Mono.

Si le signal de réception est faible, l'appareil passe automatiquement du mode stéréo en mode mono pour améliorer le rapport signal/bruit pondéré.

La réception est signalée à l'écran par le symbole ST.:

18 AUTO (MODE DAB)

Cette fonction recherche les stations dans la gamme de fréquences DAB (bande III). Ces stations sont ensuite accessibles à partir des touches TUNING.

19 EJECT

Permet d'ouvrir le tiroir de CD.

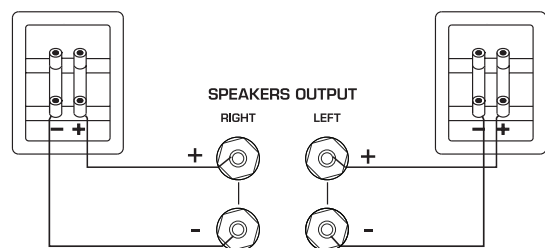
MISE EN MARCHÉ

- Posez le MC 200 sur une surface plane. Respectez les écartements spécifiés dans les “ Consignes de sécurité importantes “.

IMPORTANT: Ne posez pas d'objets (magazines, pochettes de CD/vinyles etc.) sur l'appareil. Les ouvertures d'aération sur le dessus de l'appareil doivent toujours rester libres !

- Raccordez vos haut-parleurs:

La paire de haut-parleurs stéréo (impédance comprise entre 4 et 8 ohms) est connectée sur la face arrière de la manière suivante:



Utilisez uniquement des câbles audio pour haut-parleurs de haute qualité possédant une section de conducteur d'au moins 1,5 - 2,5 mm². Dénudez les câbles sur env. 10 mm et torsadez les extrémités. Dévissez l'une après l'autre les vis des bornes et insérez les extrémités dénudées dans les alésages latéraux. Resserrez les vis des bornes. Respectez impérativement la bonne polarité.

Vous pouvez également utiliser des câbles confectionnés au préalable avec des fiches banane de 4 mm ou des godets à fourche.

Tenez également compte de la notice d'utilisation des haut-parleurs utilisés.

- Raccordez vos sources audio.
- Branchez l'antenne DAB/FM sur la prise d'antenne au dos de l'appareil. Au cours de l'utilisation ultérieure, il est recommandé de déterminer la position de l'antenne afin de garantir une réception optimale. L'extrémité de l'antenne devrait alors être fixée dans la position correspondante, par ex. à l'aide d'une punaise.

En cas de mauvaise réception, un système d'antenne de toit approprié ou une antenne extérieure peuvent améliorer la réception.

- Branchez sur la face arrière le câble d'alimentation fourni avec l'appareil puis l'autre extrémité du câble à une prise de 230 V.
- Mettez d'abord l'interrupteur d'alimentation situé au dos de l'appareil sur « ON ». L'appareil est maintenant en mode de veille.
- Mettez maintenant l'appareil en marche depuis la télécommande ou la touche ON/STBY en façade.
- Après la phase de chauffage de la tube, l'appareil est prêt à fonctionner.
- Sélectionnez la source audio souhaitée à l'aide du sélecteur d'entrée

LE MENU DU MC 200

Le menu permet de procéder facilement aux réglages du son et à la configuration de divers paramètres.

- Ce menu est accessible à l'aide de la touche MENU de la télécommande ou en appuyant sur le bouton SEARCH/SKIP/MENU en façade.
- La navigation dans le menu et la modification des réglages sont possibles à l'aide des touches ◀◀ ▶▶, ▲ et ▼ de la télécommande et en faisant tourner le bouton SEARCH/SKIP/MENU.
- Confirmation des différentes options de menu à l'aide de la touche SELECT de la télécommande ou en appuyant sur le bouton SEARCH/SKIP/MENU.

Les réglages suivants sont possibles:

- **Réglage des basses:**
Sélectionnez BASS dans le menu. Vous pouvez augmenter ou abaisser de 7 niveaux la restitution des basses.
- **Réglage des aigus:**
Sélectionnez TREBLE dans le menu. Vous pouvez augmenter ou abaisser de 7 niveaux la restitution des aigus.
- **Réglage de la balance:**
Sélectionnez BALANCE dans le menu. Vous pouvez décaler le point central du mode stéréo de 10 niveaux vers la gauche ou vers la droite
- **Loudness** (correction du volume avec compensation auditive) :
Sélectionnez LOUDNESS dans le menu. Vous pouvez activer ou désactiver cette fonction.
- **Fonction Veille automatique**
L'appareil dispose d'une fonction Veille automatique, qui bascule automatiquement l'appareil en mode veille au bout d'env. 3,5 heures après la dernière pression sur une touche (à partir des éléments de commande sur l'appareil ou de la télécommande). Cette fonction met en application un règlement européen (CE 1275/2008) relatif à la consommation d'énergie et réduit la consommation d'électricité lorsque l'utilisateur oublie d'éteindre l'appareil.
Sélectionnez APO SETTING dans le menu. La fonction peut maintenant être activée ou désactivée. Lors de la livraison, la fonction est activée par défaut.
- **Fonction SLEEP:**
Sélectionnez SLEEP TIME dans le menu. Cette fonction permet de paramétrer une durée au bout de laquelle l'appareil doit s'éteindre et passer automatiquement en mode de veille. La durée peut être réglée entre 5 et 240 minutes à l'aide des touches ▲ et ▼. Après avoir quitté le menu, la fonction Sleep activée est indiquée par un symbole situé en bas à droite de l'écran.
- **Information système:**
Sélectionnez SYSTEM INFO dans le menu. Avec les touches ◀◀ et ▶▶, il est possible d'afficher les différentes versions du logiciel de l'appareil à des fins de maintenance.
- **Network Wizard:**
- **Upgrade:**
Les mises à jour disponibles de l'appareil sont proposées avec description sur notre page d'accueil.
- **System Reset:**
Le menu SYSTEM RESET restaure les réglages de base (effacer toutes les stations mémorisées, toutes les tonalités à 0, arrêt de la fonction Loudness et du minuteur de mise en veille, mise en veille automatique activée, réglages réseau effacés, mémoire des favoris supprimée).
- **Reset:**
L'option de menu RESET permet de rétablir les réglages de base (supprimer toutes les stations enregistrées, mettre tous les paramètres audio sur 0, éteindre la fonction Loudness et le Sleep Timer, allumer la veille automatique).

L'option EXIT permet de quitter le menu.

CONFIGURATION RÉSEAU

CONNEXION AU RÉSEAU VIA LAN (CÂBLE) :

Connectez le MC 200 à votre réseau LAN. Utilisez pour cela un câble LAN (non fourni). Le MC 200 obtient automatiquement une adresse réseau de votre routeur en 5 minutes environ et peut ensuite être utilisé.

CONNEXION AU RÉSEAU VIA WIFI (SANS FIL) :

Vous avez deux possibilités pour la connexion du MC 200 à votre réseau WiFi :

1. Configuration réseau avec NETWORK WIZARD :

- Sélectionnez NETWORK WIZARD dans le menu du MC 200.
- La recherche WiFi démarre automatiquement et l'écran affiche SCANNING.
- Une fois la recherche terminée, utilisez les touches SEARCH/SKIP (télécommande (4) ou le bouton SEARCH/SKIP (appareil (12)) afin de faire défiler à l'écran les réseaux disponibles.
- Appuyez sur la touche SELECT (télécommande (12)) ou le bouton MENU (appareil (12)) afin de sélectionner le réseau voulu
- Saisissez maintenant le mot de passe WiFi :
Naviguez dans l'alphabet et les chiffres à l'aide des touches SEARCH/SKIP ou du bouton SEARCH/SKIP. Confirmez les différents caractères du mot de passe avec la touche SELECT (télécommande (12)) ou le bouton MENU (appareil (12)). La zone de sélection permet d'effacer le dernier caractère saisi.
- Lorsque vous avez saisi le mot de passe complet, confirmez-le à l'aide de la zone de sélection .
Le MC 200 se connecte maintenant à votre réseau WiFi. Après une connexion réussie, l'écran affiche CONNECTED.
- Si la connexion échoue, CONNECT FAIL s'affiche. Dans ce cas, veuillez vérifier le mot de passe et répéter la saisie.

2. Configuration réseau avec l'application MAGNAT AUDIO STREAM :

- Téléchargez l'application MAGNAT AUDIO STREAM dans Apple Store ou Google Play Store et installez-la sur votre tablette/téléphone mobile
- Les appareils disponibles sont cherchés au démarrage de l'application.
- Lors de l'installation initiale, sélectionnez « Ajouter appareil ». Sélectionnez ensuite MAGNAT.
- Suivez les instructions de la page suivante de l'application et basculez dans les paramètres WiFi de votre appareil mobile. Sélectionnez le réseau **MC200_XXXX**.
- Une fois la connexion réussie, revenez dans l'application Magnat Audio Stream. Elle se connecte alors avec le MC 200 et vous guide tout au long du processus d'installation.
- De manière alternative, il est également possible d'employer d'autres applis compatibles « MÜZO ».

LECTURE MUSICALE VIA NETWORK (RÉSEAU)

Le MC 200 dispose d'une fonction de streaming audio qui vous permet d'écouter de la musique via des services Internet. Vous avez également accès aux fichiers audio stockés sur votre réseau local. Le contrôle se fait via l'application MAGNAT AUDIO STREAM.

Sélectionnez l'entrée NETWORK.

APPLICATION MAGNAT AUDIO STREAM :

Les fonctionnalités suivantes sont disponibles :

- **Ma musique** : Pour lecture de musique locale à partir de votre tablette/téléphone mobile, et à partir de disques durs réseau ou de périphériques de stockage USB connectés à votre routeur.
- **Airable** : Webradio

Conseil : La fonctionnalité Network se commande uniquement via l'application. Dans le cas d'une lecture de groupe via l'application, seul l'écran de l'appareil « Master » affiche la source de lecture actuelle et d'autres informations ! Lors de l'utilisation de l'application, le volume est synchronisé entre le MC 200 et le téléphone mobile après le « premier » clic. Cela peut donc entraîner des sauts de volume !

LECTURE MUSICALE VIA NET-RADIO (WEBRADIO)

Le MC 200 dispose d'un tuner webradio qui peut être contrôlé directement sur l'appareil ou via la télécommande - **Indépendamment** de l'application MAGNAT AUDIO STREAM.

- Sélectionnez l'entrée NET-RADIO.
- Naviguez dans les menus de la webradio à l'aide des touches SEARCH/SKIP (télécommande 4) ou du bouton SEARCH/SKIP (appareil 12).
- Confirmez la sélection correspondante avec la touche SELECT (télécommande 12) ou le bouton MENU (appareil 12).
- La touche RETURN (télécommande 13) permet de revenir au niveau précédent du menu.
- Maintenez la touche SELECT (télécommande 12) enfoncée afin de revenir au menu principal.

Les options de sélection suivantes sont disponibles dans le menu principal :

- **Location** : Tri des stations radio par continent/pays/ville...
- **Genre** : Tri des stations radio par genre
- **Podcasts** : Affichage des contenus Podcast. Tri par ex. par pays, genre, afficher tout
- **Favorites** :

- Vous pouvez enregistrer vos stations radio favorites dans une liste :
 - Sauvegarde des favoris : Appuyez brièvement sur la touche PROGRAM (télécommande 14)
 - Supprimer les favoris : Maintenez la touche PROGRAM enfoncée.

Conseil : 99 espaces mémoire sont disponibles. La suppression est uniquement possible dans le menu des favoris. L'ordre des stations enregistrées ne peut pas être édité.

Attention : Les stations enregistrées ne sont pas accessibles depuis la fonction webradio (Airable) de l'application MAGNAT AUDIO STREAM.

REMARQUE : Les listes de stations radio proposées ou sélectionnables sont fournies par Airable.

Spotify:

Utilisez votre smartphone, votre tablette ou votre ordinateur comme télécommande pour Spotify. Trouvez de plus amples informations sur [spotify.com/connect](https://developer.spotify.com/esdk-third-party-licenses/).

Licenses:

The Spotify Software is subject to third party licenses found here:
<https://developer.spotify.com/esdk-third-party-licenses/>

UPGRADE

Le MC 200 dispose d'une fonction de mise à jour OTA (Over The Air). La présence d'une mise à jour disponible s'affiche dans l'application et elle peut être installée à partir de là. Pour cela, suivez les instructions de l'application.

REMARQUE : La mise à jour OTA touche uniquement les fonctionnalités WiFi et LAN.

CONNEXION DE L'APPAREIL AVEC UNE SOURCE AUDIO BLUETOOTH

Veillez sélectionner l'entrée Bluetooth. Si un couplage a déjà été réalisé précédemment avec un appareil source Bluetooth, alors le système essaiera de rétablir automatiquement cette connexion. Il peut arriver lors de ce processus que vous deviez confirmer manuellement la reconnexion au niveau de l'appareil source.

S'il n'existe aucun couplage ou que la connexion n'a pas pu être rétablie, le MC 200 active automatiquement le mode « Couplage », également appelé mode « Pairing ». L'annonce « BT » clignote sur l'écran. Activez à présent le mode Bluetooth de votre appareil source. Le MC 200 s'affiche sur la liste des appareils Bluetooth sous « MC 200 ». S'il n'apparaît pas dans la liste, activez manuellement la recherche des appareils Bluetooth sur votre appareil source et assurez-vous que le MC 200 se trouve bien en mode « Pairing ».

En fonction de l'appareil source, il peut arriver que l'on vous demande si le mot de passe doit être accepté pendant le processus de couplage. Confirmez simplement en appuyant sur « Accepter ». Si un mot de passe vous est demandé, employez les mots de passe standard « 0000 » ou « 1234 ». Si le système vous demande après le couplage si vous souhaitez établir une connexion, répondez également par « Oui ». Une fois le couplage et la connexion établis, le témoin « BT » reste allumé en permanence sur l'écran.

Le MC 200 prend en charge la norme de transmission haut de gamme « Qualcomm® aptX™ ». Si votre appareil source prend également cette technique en charge, le mode de transmission « Qualcomm® aptX™ » est sélectionné par défaut lors de l'établissement de la connexion Bluetooth.

MÉMOIRE DES STATIONS

L'appareil est équipé de deux mémoires des stations indépendantes l'une par rapport à l'autre pour les stations FM et DAB. Chaque mémoire permet d'enregistrer jusqu'à 40 stations.

Enregistrement de stations:

Sélectionnez la station DAB ou FM souhaitée à l'aide des touches TUNING de l'appareil ou à l'aide de la télécommande.

- Choisissez l'espace de stockage souhaité en appuyant longtemps sur la touche correspondant sur le clavier numérique.
- Pour saisir un numéro d'espace de stockage à deux chiffres (10-40), effectuez d'abord une longue pression sur la touche +10 puis saisissez les chiffres souhaités.
- Le succès de la sauvegarde est confirmé à l'écran par le message STORED PRESET. Sur la première ligne, le numéro de l'espace de stockage est affiché avant la fréquence de l'émetteur.

Sélection d'une station à partir de la liste des stations:

Sélectionnez la page de mémoire souhaitée à partir du clavier numérique (pression brève).

RDS (RADIO DATA SYSTEM) - FONCTIONS DU TUNER (UNIQUEMENT FM)

Le système RDS est un système avec lequel des informations sur les émissions FM sont diffusées avec le signal de la station de radio. Le MC 200 est capable d'afficher à l'écran ces informations (sur la station de radio, l'émission, etc.).

Les informations RDS peuvent être affichées dans l'ordre suivant en appuyant plusieurs fois sur la touche DISPLAY (télécommande):

- PS (Program Service Name): affiche le nom de la station de radio.
- RT (Radio Text): affiche les informations et messages de la station.
- PTY (Program Type): affiche le type d'émission.
- Heure / Date

FONCTIONS DAB DU TUNER (UNIQUEMENT DAB)

Le système de transmission DAB fournit des données et informations qui peuvent être affichées dans l'ordre suivant en appuyant sur la touche DISPLAY (télécommande):

- Nom de la station
- DLS (Dynamic Label Segment): affiche les informations et messages de la station (par ex. titre et interprète du morceau actuellement diffusé, actualités, autres informations de l'émission actuelle ou de la station)
- Type de programme (par ex. pop, actualités, classique)
- N° multiplex DAB et fréquence de la station actuelle
- Heure / Date
- Débit binaire du signal audio actuel
- Nom multiplex DAB

SERVICE ET PROBLÈMES TECHNIQUES

Si des problèmes techniques font leur apparition, adressez-vous à votre revendeur spécialisé ou à Magnat Audio-Produkte GmbH, www.magnat.de.

CARACTÉRISTIQUES TECHNIQUES

Tuner			
Gamme de fréquence:	FM: 87,5 – 108 MHz DAB/DAB+: 174.928 – 239.200 MHz (bande III)	Entrées Bluetooth:	Bluetooth® 4.1 / Qualcomm® aptX™
Sensibilité	FM: -108 dBm DAB/DAB+: -100 dBm	Fréquence de service :	2402 - 2480 MHz
Lecteur CD		Puissance maximale rayonnée selon EN 62479:	7,34 dBm
Formats compatibles:	CD-Audio, CD-R, CD-RW, MP3, WMA	Consommation de courant:	Max.: 130 W Veille: <0,5 W
Amplificateur		Dimensions (LxHxP):	
Puissance de sortie:		Appareil principal:	277 x 132 x 330 mm
Puissance nominale	20 Hz – 20 kHz, THD < 1,0%, 4 Ohm 2 x 35 W 20 Hz – 20 kHz, THD < 1,0%, 8 Ohm 2 x 25 W	Appareil principal, éléments de commande et bornes de raccordements inclus:	277 x 132 x 370 mm
Puissance d'impulsion:	1 kHz, 4 Ohm 2 x 75 W	Télécommande:	45 x 175 x 20 mm
Réponse en fréquence:		Poids:	5,8 kg
CD/AUX/Line	10 Hz – 80 kHz (-3 dB) 20 Hz – 20 kHz (+/- 0,5 dB)	Sous toutes réserves de modifications techniques.	
Ecart signal/bruit:		Pour obtenir de plus amples informations, consultez notre site Internet à l'adresse suivante: http://www.magnat.de .	
CD/AUX/Line	98 dB		
Sensibilité / impédance d'entrée:			
AUX/Line	470 mV / 100 kOhm		
Entrées numériques:	1x optique (Toslink™) 1x coaxiale (Cinch)		
Fréquences d'échantillonnage soutenues:	44.1/48/88.2/96/176.4/192kHz		
Profondeurs de bits pris en charge:	16/24Bit		
Entrée réseau:			
WLAN:	2.4GHz, 802.11 b/g/n, WPA2, 300MBps (jusqu'à 192kHz / 24Bit)		
LAN:	RJ45		
Formats de fichier pris en charge:	MP3, WMA, AAC, FLAC, APE, WAV		

INDICE

34	Accessori
34	Prima della messa in servizio
34	Importanti avvertenze di sicurezza
35	Avvertenze per lo smaltimento
35	Dichiarazione di conformità
35	Uso conforme alle disposizioni
36 – 39	Elementi di comando ed attacchi
	Pannello frontale
	Lato posteriore
	Telecomando
40	Messa in funzione
40	Il menu del MC 200
41	Configurazione di rete
41	Riproduzione musicale mediante Network (rete)
41	Riproduzione musicale mediante Net-Radio (radio internet)
41	Spotify
42	Upgrade
42	Collegare l'apparecchio alla sorgente audio Bluetooth
42	Memorizzazione delle stazioni
42	Funzioni RDS del sintonizzatore
42	Funzioni DAB del sintonizzatore
42	Assistenza e problemi tecnici
43	Dati tecnici

ACCESSORI

- 1) Manuale d'uso
- 2) Telecomando incl. batteria (2x AAA)
- 3) Cavo di alimentazione
- 4) Antenna DAB/FM

PRIMA DELLA MESSA IN SERVIZIO

Gentile cliente,

La ringraziamo per aver deciso di acquistare il Magnat MC 200. La preghiamo di leggere accuratamente le seguenti avvertenze prima di mettere in funzione il MC 200.

IMPORTANTI AVVERTENZE DI SICUREZZA

Prima della messa in esercizio si prega di leggere attentamente le istruzioni per l'uso. Le presenti istruzioni per l'uso comprendono avvisi importanti relativi al funzionamento e la sicurezza. Si prega di rispettare tutte le avvertenze. Si prega inoltre di conservare con cura le presenti istruzioni per l'uso.

- **AVVERTENZE:** Tutti i segnali di avviso presenti sul dispositivo, gli accessori e nelle istruzioni per l'uso devono essere rispettati.
- **INFLUENZA TERMICA:** Utilizzare il dispositivo e gli accessori solo a temperature compresa tra i 10°C e i 40°C.
Il dispositivo non deve essere posizionato vicino a fonti di calore (termosifoni, forni, stufe, fiamme libere). In caso di montaggio nelle vicinanze di amplificatori è necessaria una distanza non inferiore a 10 cm.
- Non avvicinare a fiamme libere, come ad es. candele.
- Accertarsi che il dispositivo sia sufficientemente aerato. Il dispositivo non deve essere coperto, ad es. con tende. Mantenere una distanza sufficiente (ca. 20 cm) dalle pareti.
- **INFLUSSO DELL'UMIDITÀ:** Il dispositivo non deve essere esposto a gocce o spruzzi d'acqua. Inoltre non deve essere utilizzato per poggiare vasi o altri contenitori pieni d'acqua. Il dispositivo non deve essere esposto né all'acqua né all'umidità. Altrimenti sussiste il pericolo di scosse elettriche. In caso di contatto con l'umidità o liquidi è necessario scollegare l'apparecchio dalla rete elettrica.
- **CORPI ESTRANEI:** Accertarsi che nelle aperture del dispositivo non si infiltrino corpi estranei. Potrebbero provocare cortocircuiti, scosse elettriche ed incendi.
- **PULIZIA:** Si prega di utilizzare un panno asciutto e morbido e non utilizzare detersivi, spray o solventi chimici poiché altrimenti si potrebbe danneggiare la superficie.
- **COLLEGAMENTO ELETTRICO:** Si prega di osservare i valori di tensione riportati sui segnali di avviso. Il dispositivo può essere fatto funzionare solo con i valori di tensione e di frequenza riportati sulle targhette.
- **PROTEZIONE DAI FULMINI/MISURE CAUTELARI:** Se l'apparecchio non è utilizzato per un periodo prolungato (ad es. vacanze) si consiglia di staccare la spina dalla presa di corrente. Anche in caso di temporale è necessario scollegare l'apparecchio dalla rete elettrica. In questo modo si evita il danneggiamento da fulmine o sovratensione.
- **CAVO DI RETE:** Il cavo di rete deve essere sempre pronto per l'uso e disposto in modo tale che nessuno possa calpestarlo. Inoltre non deve essere stretto da oggetti che potrebbero danneggiarlo. Quando si utilizzano spine e prese multiple è necessario accertarsi che il cavo non venga piegato nel punto in cui giunge alla presa elettrica. Non toccare o collegare il cavo di alimentazione con mani umide.
- Lo spinotto funge da dispositivo di spegnimento e deve sempre essere accessibile.
- **SOVRACCARICO:** Le prese elettriche, le prese multiple e le prolunghie non devono essere sovraccaricate. In caso di sovraccarico sussiste il rischio di scosse elettriche e di incendio. Rispettare i valori nominali delle prese e dei cavi di prolunga.
- **MONTAGGIO:** Si prega di rispettare le istruzioni di montaggio.
- Il dispositivo deve essere posizionato e montato su una superficie resistente e non mobile altrimenti sussiste il rischio di infortuni.
- Utilizzare solo accessori originali in dotazione o indicati dal produttore.
- **BATTERIE:** Non esporre le batterie a fonti di calore elevate, come ad es. luce del sole, fuoco o simili.
- Vi è il rischio di esplosione se la batteria non viene inserita nel modo corretto. Sostituire la batteria solo con una batteria equivalente o dello stesso tipo.

• PERICOLO DI INGESTIONE DELLE BATTERIE!

- Il dispositivo/il telecomando può contenere una batteria a bottone (a forma di moneta) che può essere ingerita. Tenere sempre la batteria fuori dalla portata dei bambini. L'ingestione della batteria può causare lesioni gravi o risultare persino letale. Può provocare gravi ustioni interne nell'arco delle due ore successive all'ingestione.
- Rivolgersi immediatamente a un medico nel caso in cui si sospetti che una batteria sia stata ingerita o introdotta in una parte del corpo.
- Al momento della sostituzione delle batterie, tenere le pile nuove e quelle esaurite fuori dalla portata dei bambini. Assicurarsi di aver chiuso correttamente il vano batterie dopo la sostituzione.
- Qualora non sia possibile chiudere correttamente il vano batterie, non continuare a utilizzare il prodotto. Tenere il prodotto fuori dalla portata dei bambini e contattare il produttore.

DANNI CHE DEVONO ESSERE RISOLTI DA UN ADDETTO SPECIALIZZATO:

Nel caso dei seguenti danni è necessario che l'apparecchio venga scollegato immediatamente dalla rete elettrica contattando per la riparazione un addetto specializzato:

- Qualora il cavo di alimentazione risulti visibilmente danneggiato, cessare immediatamente l'utilizzo dell'apparecchio. Sostituire, e non riparare, il cavo danneggiato.
- Danni alla presa di alimentazione del dispositivo.
- Nel caso in cui nell'apparecchio si dovesse infiltrare dell'umidità o acqua oppure nel caso in cui nell'apparecchio siano caduti corpi estranei.
- Quando l'apparecchio è caduto e l'alloggiamento è danneggiato.
- Quando l'apparecchio non funziona correttamente nonostante si siano rispettate tutte le avvertenze riportate nelle istruzioni per l'uso.

È permesso effettuare delle modifiche susseguenti solo se queste sono approvate dal produttore.

Per la riparazione è possibile impiegare solo pezzi di ricambio originali.

Dopo gli interventi di riparazione è necessario che venga verificata la sicurezza dell'apparecchio per poter garantire un funzionamento perfetto e sicuro.

Gli interventi di riparazione devono essere affidati sempre ad addetti specializzati poiché altrimenti ci si espone ad alte tensioni pericolose o altri rischi.



Questo segnale avvisa l'utente che all'interno dell'apparecchio sono presenti tensioni elevate che possono provocare scariche elettriche pericolose.



Questo segnale indica all'utente dell'apparecchio che nel manuale d'uso compreso nella fornitura sono presenti avvertenze importanti che devono essere assolutamente rispettate.



Attenzione! Non aprire il dispositivo!

Evitare di esporre questo apparecchio alla pioggia o all'umidità onde prevenire il rischio di incendio e scosse elettriche.



Dispositivo con classe di protezione II e doppio isolamento. Collegamento a massa assente.

AVVERTENZE PER LO SMALTIMENTO

Secondo quanto prescritto dalla direttiva europea 2012/19/EU è necessario che tutti i dispositivi elettrici ed elettronici vengano smaltiti separatamente dai centri di raccolta preposti. Si prega di rispettare le regolamentazioni locali e smaltire i dispositivi usati non insieme ai normali rifiuti domestici.

Smaltimento della batteria

Le batterie esauste sono da considerarsi rifiuti speciali e devono essere smaltite secondo le regolamentazioni attuali.

DICHIARAZIONE DI CONFORMITÀ



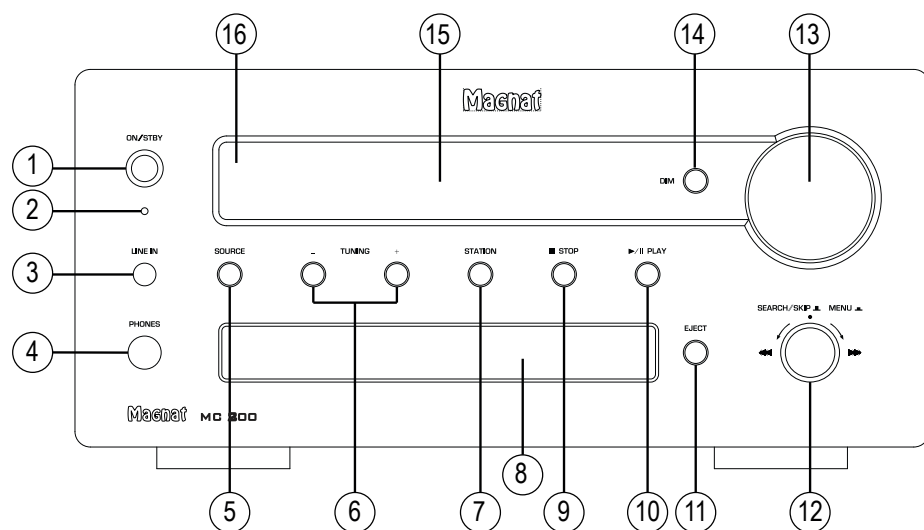
Con la presente la ditta Magnat Audio-Produkte GmbH dichiara che l'apparecchio MC 200 è conforme ai requisiti di base e alle altre prescrizioni rilevanti della Direttiva 2014/53/UE. La dichiarazione di conformità è disponibile al sito www.magnat.de nell'area download dell'apparecchio.

USO CONFORME ALLE DISPOSIZIONI



Questo apparecchio è studiato esclusivamente per l'utilizzo domestico.

ELEMENTI DI COMANDO ED ATTACCHI – PANNELLO FRONTALE

**1 ON/STBY**

Attiva l'apparecchio quando si trova in modalità Standby. Quando il LED non è acceso è necessario attivare l'interruttore di rete sulla parte posteriore dell'apparecchio. Viceversa, l'apparecchio può essere attivato dalla modalità Power alla modalità Standby.

2 INDICATORE DI STATO LED

Questo indicatore luminoso mostra 2 stati nei quali l'MC 200 acceso può trovarsi:

- Il LED è verde: L'MC 200 è acceso. L'apparecchio è pronto al funzionamento.
- Il LED è rosso: Il dispositivo MC 200 si trova in modalità di Standby.

3 LINE-IN

Ingresso stereo a jack da 3,5 mm per una fonte audio supplementare (lettore MP3 o sim.).

4 CUFFIE

Uscita stereo a jack 6,3 mm per cuffie. Quando utilizzate, disattivare gli altoparlanti. Quando si collegano le cuffie, abbassare il volume.

5 SOURCE (SELETTORE DI INGRESSO)

Passa tra le diverse fonti audio:

- **CD:** Lettore CD.
- **BT:** Connexion à un appareil source Bluetooth.

- **DAB INPUT:** Selezione del sintonizzatore DAB/DAB+
- **FM INPUT:** Selezione del sintonizzatore FM.
- **AUX 1/2:** Altre dispositivi audio.
- **DIGITAL OPT, DIGITAL COAX:** Connexion aux sources audio numériques
- **LINE IN:** Ingresso frontale per dispositivi portatili.
- **NETWORK:** ingresso di rete/streaming, controllo tramite app.
- **NET RADIO:** ingresso radio internet, controllo tramite telecomando.

6 TUNING -/+

Modalità FM:

- Pressione breve: Modifica la frequenza di ricezione a scatti 50kHz (FM) (impostazione manuale della stazione).
- Pressione lunga: Cerca la stazione successiva (impostazione automatica della stazione).

Modalità DAB:

Seleziona la stazione precedente o successiva nella banda DAB.

7 STATION -/+

Modalità FM:

- Breve pressione: Seleziona la stazione successiva memorizzata.
- Pressione lunga: Seleziona la stazione precedente memorizzata.

8 SCOMPARTO CD

Inserire in questo scomparto il CD con la parte stampata rivolta verso l'alto.

9 STOP

Arresta la riproduzione del CD in corso.

10 PLAY/PAUSE

Avvia o interrompe la riproduzione di un CD.

11 EJECT

Apri o chiudi lo scomparto del lettore CD.

12 SEARCH/SKIP/MENU

Modalità CD:

Search/Skip (indietro)

- Breve rotazione a sinistra: La riproduzione inizia all'inizio della traccia attuale
- Doppia breve rotazione a sinistra: La riproduzione inizia all'inizio della traccia precedente
- Rotazione prolungata a sinistra: Riavvolgimento rapido. Resta attivo finché si mantiene la manopola.

Search/Skip (avanti)

- Breve rotazione a destra: La riproduzione inizia all'inizio della traccia successiva
- Rotazione prolungata a destra: Avanzamento rapido. Resta attivo finché si mantiene la manopola.

Impostazioni MENU

Premere il pulsante per entrare nel menu di impostazione del suono e di altri parametri. Ruotare il pulsante per scorrere le voci del menu. Premere nuovamente il pulsante per confermare i parametri impostati.

Ulteriori informazioni si trovano nei capitoli seguenti:

- MENU dell'unità MC 200
- CONFIGURAZIONE DI RETE

13 VOLUME

Per la regolazione generale del volume della riproduzione musicale.

ELEMENTI DI COMANDO ED ATTACCHI – PANNELLO FRONTALE

14 DIM

Con questo tasto è possibile impostare la luminosità del display in 3 livelli.

15 DISPLAY

Sul display vengono visualizzate le seguenti informazioni:

- Ingresso audio selezionato
- Informazione volume
- Stazioni e informazioni di ricezione in modalità FM e DAB. Si veda a tal proposito anche il tasto DISPLAY del telecomando.
- Dopo aver selezionato l'ingresso CD (nessun CD inserito):

NO DISC

- Dopo l'inserimento e la lettura di un CD: Numero complessivo di brani sul CD, durata di ascolto del CD in minuti e secondi

CD 15 46:32

- Se il CD contiene file MP3 o WMA, vengono visualizzati il tipo di file e il numero dei file sul CD:

MP3 15 FILES

- Durante la riproduzione di un CD: Brano attualmente riprodotto, durata del brano:

02 03:45

- In più, i seguenti simboli visualizzano la modalità di funzionamento:

▶ Riproduzione

|| Pausa

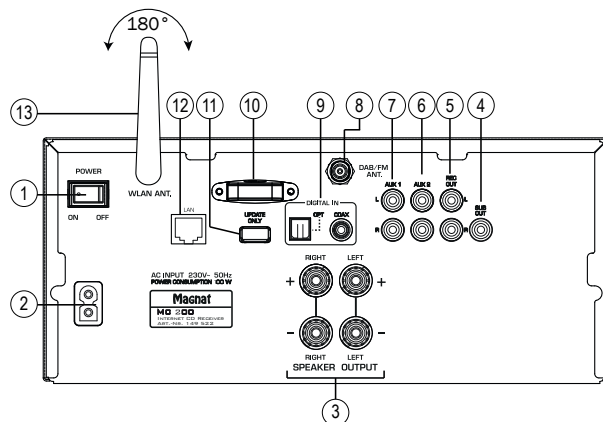
• CD-Text, tag ID3

Se il CD supporta l'estensione CD-Text oppure se i file MP3 e WMA contengono informazioni tag ID3, queste vengono visualizzate nella seconda riga del display. Si veda a tal proposito anche il paragrafo TELECOMANDO.

16 SENSORE PER IL TELECOMANDO

Per poter utilizzare il telecomando, puntare su questo punto.

ELEMENTI DI COMANDO ED ATTACCHI – LATO POSTERIORE



1 INTERRUITTORE DI RETE

Attiva l'apparecchio e lo porta in modalità Standby. Quando l'interruttore si trova in posizione "OFF", l'apparecchio è scollegato dalla rete.

2 COLLEGAMENTO ALLA RETE

Per il collegamento del cavo di alimentazione compreso nella fornitura. Il fusibile può essere sostituito solo da personale di servizio qualificato.

3 ATTACCHI PER ALTOPARLANTI

Per il collegamento di una coppia di altoparlanti Stereo con un'impedenza di 4-8 Ohm osservando la polarità corretta. Vedere anche MESSA IN FUNZIONE.

ATTACCHI ANALOGICI CINCH (4 - 7)

Per il collegamento di fonti audio analogici. Si prega di rispettare il contrassegno a colori degli attacchi e delle spine. Rosso è sempre il canale destro.

4 SUB OUT

Uscita per il collegamento di un subwoofer attivo.

5 REC OUT

Per il collegamento di apparecchi per la registrazione audio analogica (ad es. magnetofono, registratore a cassette). A questa uscita è presente il segnale della fonte audio selezionata con un livello fisso, quindi indipendente dalla posizione del regolatore del volume.

6, 7 INGRESSI AUX

Collegamento di altre sorgenti audio (ad es. lettore MP3 o Minidisk).

8 ATTACCO ANTENNA DAB/FM

Per il collegamento dell'antenna DAB/FM compresa nella fornitura o di un'antenna esterna.

9 DIGITAL IN OPT, COAX

Collegare il MC 200 con un cavo audio digitale ottico o coassiale all'uscita digitale del lettore CD/computer/console per videogiochi/lettore di rete.

10 ANTENNA BLUETOOTH

11 UPDATE

Questo collegamento è destinato esclusivamente all'aggiornamento del sistema.

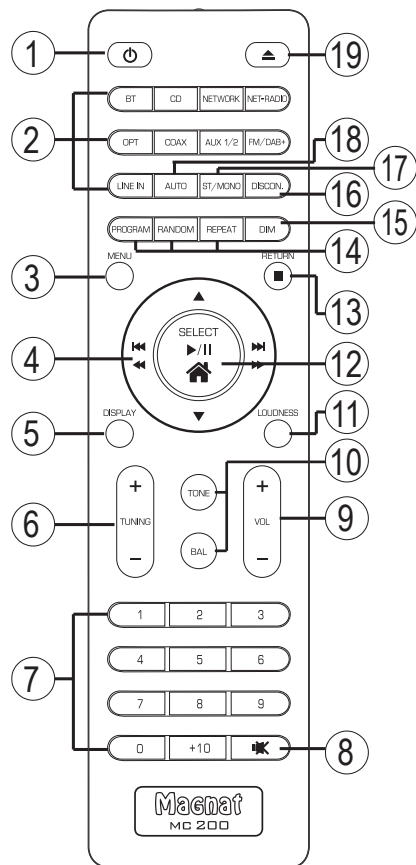
12 CONNETTORE LAN

Per la connessione al router o alla rete.

13 ANTENNA WI-FI

Antenna Wi-Fi ruotabile di 180°

ELEMENTI DI COMANDO ED ATTACCHI – TELECOMANDO



- Prima di utilizzare il telecomando è necessario introdurre le batterie comprese nella fornitura nell'apposito alloggiamento sul retro del telecomando
- Se dopo un utilizzo prolungato si dovessero scaricare le batterie, si prega di sostituirle (Tipo AAA).
- Per prevenire danni al telecomando si prega di rimuovere le batterie nel caso in cui l'apparecchio non venga utilizzato per un periodo prolungato.

1 POWER

Attiva l'apparecchio quando si trova in modalità Standby. Quando il LED non è acceso è necessario attivare l'interruttore di rete sulla parte posteriore dell'apparecchio. Viceversa, l'apparecchio può essere attivato dalla modalità Power alla modalità Standby.

2 SELEZIONE INGRESSO

Con questi tasti è possibile selezionare direttamente i singoli ingressi audio. L'ingresso attivo viene visualizzato sul display.

3 MENU

Apri il menu di sistema. Premere i tasti ◀◀ ▶▶, ▲ e ▼ per scorrere le voci del menu. Premere il tasto SELECT (12) per confermare i parametri impostati.

Vedere anche IL MENU DEL MC 200.

4 SEARCH/SKIP/TASTI DI NAVIGAZIONE**◀◀ Search/Skip (indietro)**

- Breve pressione: La riproduzione inizia all'inizio della traccia attuale
- Doppia breve pressione: La riproduzione inizia all'inizio della traccia precedente
- Pressione lunga: Riavvolgimento rapido Resta attivo fino a quando si tiene premuto il tasto.
- Menu: navigazione e impostazione parametri.

▶▶ Search/Skip (avanti)

- Breve pressione: La riproduzione inizia all'inizio della traccia successiva
- Pressione lunga: Avanzamento rapido. Resta attivo fino a quando si tiene premuto il tasto.
- Menu: navigazione e impostazione parametri.

▲ e ▼

Menu: impostazione parametri.

5 DISPLAY**Modalità CD:**

Visualizzazione di CD-Text o tag ID3 (se supportato dal CD):

Nella seconda riga del display viene visualizzata l'intera informazione CD-Text / tag ID3. Premere questo tasto per visualizzare le singole informazioni nella sequenza seguente:

titolo – interprete – album – nessuna indicazione

Per i file MP3 e WMA vengono visualizzati in aggiunta anche il nome del file e la velocità di trasmissione dati del titolo attuale.

Modalità FM:

Visualizzazione delle informazioni RDS (se supportate dalla stazione).

Ulteriori indicazioni sulle informazioni RDS delle stazioni sono riportate al paragrafo "Funzioni RDS del tuner".

Modalità DAB:

Visualizzazione delle informazioni DAB delle stazioni (se supportate dalla stazione).

Ulteriori indicazioni sulle informazioni delle stazioni DAB sono riportate al paragrafo "Funzioni DAB del tuner".

Modalità Bluetooth:

Nel display vengono visualizzati il nome del dispositivo collegato, la velocità dati e le informazioni tag ID3 del titolo attuale.

Premere questo tasto per visualizzare le singole informazioni tag ID3 nella sequenza seguente: titolo – interprete – album – nessuna indicazione

6 TUNING**Modalità FM:**

- Pressione breve: Modifica la frequenza di ricezione a scatti 50kHz (FM) (impostazione manuale della stazione).
- Pressione lunga: Cerca la stazione successiva (impostazione automatica della stazione).

Modalità DAB:

Seleziona la stazione precedente o successiva nella banda DAB.

ELEMENTI DI COMANDO ED ATTACCHI – TELECOMANDO

7 TASTI NUMERICI**Modalità CD:**

Selezione diretta di un titolo.

Modalità FM:

Selezione diretta di una stazione preimpostata.

8 MUTE

Disattiva e riattiva il volume

9 VOLUME

Aumenta (+) o riduce (-) il volume.

10 TONE/BAL**BASS (premere una volta TONE):**

La riproduzione dei toni bassi può essere aumentata o ridotta in 7 passaggi. Utilizzare i tasti ▲ e ▼ per impostare i parametri.

TREBLE (premere due volta TONE):

La riproduzione dei toni alti può essere aumentata o ridotta in 7 passaggi. Utilizzare i tasti ▲ e ▼ per impostare i parametri.

BALANCE:

Il centro stereo può essere spostato a sinistra o a destra in 10 passaggi. Utilizzare i tasti ◀◀ e ▶▶ per impostare i parametri.

11 LOUDNESS

Selezione della funzione Loudness (correzione della sonorità adeguata).

12 HOME/PLAY/PAUSE/SELECT**Modalità CD:**

Avvia o interrompe la riproduzione di un CD.

Menu:

Conferma immissione.

Home (modalità NET-RADIO):

Pressione prolungata: ritorno al menu principale.

13 STOP**Modalità CD:**

Arresta la riproduzione del CD in corso.

Modalità NET-RADIO:

Ritorno al menu di selezione.

14 REGOLAZIONE CD: PROGRAM/RANDOM/REPEAT**PROGRAM**

Programmazione di brani su un CD in ordine a piacere.

Prima di procedere alla programmazione, passare con l'apparecchio in modalità Stop.

- Premere il tasto PROG.
Display: PRG 0 1-00
- Assegnare quindi al brano d'interesse il posto di memoria 01 selezionando il numero del brano tramite tastierino numerico o tasti SKIP.
Display ad es.: PRG 0 1-08
- Premere di nuovo il tasto PROG.
Display: PRG 02-00
- Inserire il brano d'interesse cui si vuole assegnare il posto di memoria 02.

- Ripetere i due passaggi fino a quando tutti i titoli risultano programmati. Premere il tasto STOP dopo l'ultimo titolo. Vengono visualizzati il numero dei titoli programmati e la durata di riproduzione complessiva dell'elenco di programmazione.
- Avviare la riproduzione della lista programmi con PLAY. A sinistra sul display appare ,P', mentre il brano riprodotto e la durata del brano sono visualizzati subito dopo.
Display ad es.: P 08-00:07
- Con SKIP, SEARCH e PAUSE/PLAY è possibile gestire la riproduzione all'interno della lista programmi.
- Se si preme il tasto STOP o EJECT, la memoria programmi è cancellata.

Modalità NET-RADIO

Memorizzazione dei preferiti della radio Internet (vedere anche il capitolo RIPRODUZIONE MUSICALE MEDIANTE NET-RADIO).

RANDOM

Riproduzione delle tracce di un CD in sequenza casuale.

- Una pressione: Si attiva la funzione.
Sul display appare: RANDOM-ON
- Nouvelle pression: Si disattiva la funzione.
Sul display appare: RANDOM-OFF

REPEAT

Riproduzione del titolo/CD (Repeat):

- Una pressione: Si ripete il titolo attuale.
Sul display appare: REPEAT ONE

- Due pressioni: Viene riprodotto l'intero CD.
Sul display appare: REPEAT ALL
- Nuova pressione: Si disattiva la funzione di riproduzione.
Sul display appare: REPEAT OFF

15 DIM

Con questo tasto è possibile impostare la luminosità del display in 3 livelli.

16 DISCONNECT (MODALITÀ BLUETOOTH)

Disattiva una connessione Bluetooth esistente e avvia la modalità Pairing.

17 ST/MONO (solo in modalità FM)

Passaggio tra FM stereo e FM mono durante la ricezione FM.

Con segnale di ricezione debole l'apparecchio passa automaticamente dalla modalità stereo alla ricezione mono migliorando il rapporto segnale/ rumore.

La ricezione stereo è visualizzata dal simbolo ,ST.' sul display.

18 AUTO (MODALITÀ DAB)

Questa funzione esegue una ricerca delle stazioni nella gamma di frequenza DAB (banda III). Esse potranno poi essere selezionate mediante i tasti TUNING.

19 EJECT

Apri lo scomparto del lettore CD.

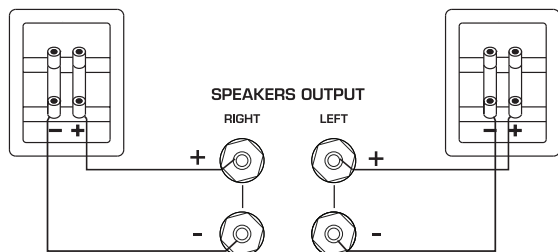
MESSA IN FUNZIONE

- Posizionare l'MC 200 su un fondo piano. Rispettare le distanze come indicato in "Importanti avvertenze di sicurezza".

IMPORTANTE: Non collocare oggetti (riviste, copertine per CD/dischi ecc.) sull'apparecchio. Le aperture di ventilazione situate nella parte superiore dell'apparecchio devono rimanere sempre libere.

- Collegare gli altoparlanti:

La coppia di altoparlanti Stereo (impedenza da 4 ad 8 Ohm) viene collegata sul lato posteriore nel modo seguente:



Utilizzare solo cavi per altoparlanti audio di elevata qualità con una sezione del conduttore di almeno 1.5 - 2.5mm². Isolare i cavi per ca. 10 mm e torcere le estremità. Sbloccare in successione le viti di arresto ed inserire le estremità isolate nei fori laterali. Stringere nuovamente le viti di arresto. Prestare attenzione all'esatta polarizzazione. È possibile impiegare anche cavi preconfezionati con una spina unipolare da 4 mm o attacchi ad U.

Inoltre, rispettare quando indicato nelle istruzioni per l'uso degli altoparlanti impiegati.

- Collegare le fonti audio.
- Collegare l'antenna DAB/FM all'ingresso antenna sul retro dell'apparecchio. Durante l'utilizzo individuare la posizione nella quale la ricezione dell'antenna è ottimale. Fissare quindi la parte terminale dell'antenna nella posizione desiderata, ad es. con una puntina da disegno. Un impianto di antenna esteriore appropriato o un'antenna esterna può migliorare la ricezione in caso di scarso segnale.
- Collegare sulla parte posteriore il cavo di alimentazione compreso nella fornitura e successivamente l'altra estremità ad una presa da 230V.
- Attivare prima l'interruttore di rete sul retro, l'apparecchio a questo punto si trova in modalità di Standby.
- Inserire l'apparecchio tramite telecomando o tasto ON/STBY presente sulla parte frontale.
- Dopo la fase di preriscaldamento della valvola l'apparecchio è pronto al funzionamento.
- Selezionare la fonte audio desiderata con il selettore di ingresso.

IL MENU DEL MC 200

Le impostazioni del suono e di altri parametri possono essere eseguite comodamente tramite menu.

- Il menu si apre tramite tasto MENU sul telecomando oppure premendo il regolatore SEARCH/SKIP/MENU sulla parte frontale.

- La navigazione all'interno del menu e la modifica delle impostazioni sono svolte tramite tasti ◀▶, ▲ e ▼ sul telecomando oppure girando il regolatore SEARCH/SKIP/MENU.
- Azionamento delle singole voci di menu tramite tasto SELECT sul telecomando o premendo il regolatore SEARCH/SKIP/MENU.

Sono possibili le seguenti impostazioni:

- **Impostazione dei suoni bassi:**
Selezionare nel menu BASS. La riproduzione dei toni bassi può essere aumentata o ridotta in 7 passaggi.
- **Impostazione dei suoni alti:**
Selezionare nel menu TREBLE. La riproduzione dei toni alti può essere aumentata o ridotta in 7 passaggi.
- **Impostazione del bilanciamento:**
Selezionare nel menu BALANCE. Il centro stereo può essere spostato a sinistra o a destra in 10 passaggi.
- **Loudness (correzione del volume corretto per l'udito):**
Selezionare nel menu LOUDNESS. Fatto questo, la funzione può essere attivata o disattivata.
- **Funzione auto-standby**
L'apparecchio dispone di una funzione auto-standby che attiva automaticamente la modalità standby dopo ca. 3 ore e mezza dall'ultimo utilizzo (tramite i comandi dell'apparecchio o telecomando). Questa funzione è conforme al regolamento EU sul risparmio energetico (1275/2008 CE) e limita il consumo energetico qualora l'apparecchio resti inavvertitamente acceso dopo l'utilizzo. Selezionare nel menu APO SETTING. Fatto questo, la funzione può essere attivata o disattivata. L'impianto viene fornito con la funzione attiva.
- **Funzione Sleep:**
Selezionare nel menu SLEEP TIME. Questa funzione consente di impostare un tempo trascorso il quale l'apparecchio si spegne e passa automaticamente alla modalità di funzionamento standby. Impostare una durata compresa tra 5 e 240 minuti mediante i tasti ▲ e ▼ Una volta usciti dal menu, la funzione Sleep verrà indicata sul display mediante un simbolo fisso in basso a destra.
- **Informazione di sistema:**
Selezionare nel menu SYSTEM INFO. Con i tasti ◀▶ è possibile visualizzare le singole versioni Firmware dell'apparecchio per scopi di assistenza.
- **Procedura guidata di rete**
La voce di menu RESET provvede al ripristino della configurazione iniziale (cancellazione di tutte le stazioni memorizzate, tutti i regolatori del suono impostati su 0, disattivazione della funzione Loudness e del timer Sleep, modalità auto-standby accesa).
- **Aggiornamento:**
Gli aggiornamenti disponibili per l'apparecchio sono riportati, compresa la descrizione, nella nostra
- **Reset del sistema:**
La voce di menu SYSTEM RESET permette di ripristinare le impostazioni di base (cancellazione di tutte le memorie delle stazioni, azzeramento di tutti i controlli audio, funzioni Loudness e Sleep Timer disattivate, Auto-Standby attivato, impostazioni di rete cancellate, memoria dei preferiti cancellata).

Per uscire la menu, selezionare la voce di menu EXIT.

CONFIGURAZIONE DI RETE

CONNESSIONE ALLA RETE TRAMITE LAN (CAVO):

Collegare MC 200 alla rete LAN. A tale scopo utilizzare un cavo LAN (non in dotazione). MC 200 ottiene automaticamente un indirizzo di rete dal router entro circa 5 minuti; da tale momento è possibile iniziare a utilizzarlo.

COLLEGAMENTO ALLA RETE TRAMITE WI-FI (WIRELESS):

Ci sono due modi per collegare MC 200 alla rete Wi-Fi:

1. Configurazione della rete con la Procedura guidata NETWORK WIZARD:

- Selezionare NETWORK WIZARD dal menu di MC 200.
- La ricerca delle reti Wi-Fi si avvia automaticamente. Sul display viene indicato il messaggio SCANNING.
- Al termine della ricerca, utilizzare i tasti SEARCH/SKIP (telecomando (4)) o il pulsante SEARCH/SKIP (apparecchio (12)) per visualizzare in sequenza sul display le reti esistenti.
- Premere il tasto SELECT (telecomando (12)) o il pulsante MENU (apparecchio (12)) per selezionare la rete desiderata
- Inserire la password Wi-Fi:
Navigare attraverso l'alfabeto e i numeri utilizzando i tasti SEARCH/SKIP o il pulsante SEARCH/SKIP. Confermare le singole cifre della password con il tasto SELECT (telecomando (12)) o il pulsante MENU (apparecchio (12)). Il campo di selezione permette di cancellare l'ultima posizione inserita.
- Se la password è stata inserita completamente, confermarla con il campo di selezione.
MC 200 si collega ora alla rete Wi-Fi. Quando la connessione è riuscita, sul display viene visualizzato CONNECTED.
- Se la connessione non riesce, viene visualizzato CONNECT FAIL. In questo caso, controllare la password e ripetere l'immissione.

2. Configurazione della rete con l'app MAGNAT AUDIO STREAM:

- Scaricare l'app MAGNAT AUDIO STREAM da Apple Store o Google Play Store e installarla sul proprio tablet/smartphone
- Gli apparecchi disponibili verranno cercati all'avvio dell'app.
- Durante l'installazione iniziale, selezionare "Aggiungi apparecchio". Selezionare quindi MAGNAT.
- Seguire le istruzioni riportate nella pagina successiva della app e passare alle impostazioni Wi-Fi proprio dispositivo mobile. Selezionare la rete **MC200_XXXX**.
- Dopo che è stata stabilita la connessione, tornare all'app Magnat Audio Stream. Questa si connette a MC 200 e guida l'utente attraverso i restanti passaggi del processo di installazione.
- In alternativa, è possibile anche utilizzare altre app compatibili con "MÜZO".

RIPRODUZIONE DI MUSICA TRAMITE NETWORK (RETE)

MC 200 è dotato di una funzione di streaming audio, che consente di riprodurre musica tramite i servizi Internet. È inoltre possibile accedere ai file audio memorizzati sulla rete locale. Il controllo avviene tramite l'app MAGNAT AUDIO STREAM.

Selezionare l'ingresso NETWORK.

App MAGNAT AUDIO STREAM:

Sono disponibili le seguenti funzionalità:

- **Musica personale:** per riprodurre la musica localmente da tablet/smartphone, dischi rigidi di rete o dispositivi di archiviazione USB collegati al router.
- **Airable:** radio Internet

Nota: la funzionalità di rete può essere controllata solo tramite l'app. In caso di riproduzione di gruppo tramite l'app, la fonte di riproduzione corrente e ulteriori informazioni sono visualizzate solo sul display dell'apparecchio "Master". Quando si utilizza l'applicazione, il volume viene sincronizzato tra MC 200 e lo smartphone dopo il primo "clic" sonoro. Per questo motivo possono verificarsi dei salti di volume.

RIPRODUZIONE MUSICALE TRAMITE NET-RADIO (RADIO INTERNET)

MC 200 è dotato di un sintonizzatore radio Internet controllato direttamente sull'apparecchio o tramite il telecomando, in **modo autonomo** rispetto all'app MAGNAT AUDIO STREAM.

- Selezionare l'ingresso NET-RADIO.
- Navigare nei menu della radio Internet utilizzando i tasti SEARCH/SKIP (telecomando (4)) o il pulsante SEARCH/SKIP (apparecchio (12)).
- Confermare la selezione con il tasto SELECT (telecomando (12)) o il pulsante MENU (apparecchio (12)).
- Premere il tasto RETURN (telecomando (13)) per tornare indietro di un passo nel menu.
- Premere e tenere premuto il tasto SELECT (telecomando (12)) per tornare al menu principale.

Nel menu principale sono disponibili le seguenti opzioni:

- **Location:** ordina le stazioni radio per continente/paese/città, ...
- **Genre:** ordina le stazioni radio per genere
- **Podcasts:** visualizza il contenuto dei podcast. Sono disponibili opzioni di ordinamento, ad esempio Country, Genre, Show All
- **Favorites:**
è possibile salvare le stazioni radio preferite in un elenco:
 - Salvataggio dei preferiti: premere brevemente il tasto PROGRAM (telecomando (14))
 - Cancellazione dei preferiti: tenere premuto il tasto PROGRAM.**Nota:** sono disponibili 99 posizioni di memoria. La cancellazione è possibile solo nel menu Preferiti. L'ordine delle stazioni memorizzate non può essere modificato.

Attenzione: le stazioni memorizzate non sono accessibili tramite la funzione radio Internet (Airable) dell'app MAGNAT AUDIO STREAM.

NOTA: le liste delle stazioni radio offerte o selezionabili sono fornite da Airable.

Spotify:

Utilizzare lo smartphone, il tablet o il computer come telecomando per Spotify. Per saperne di più: [spotify.com/connect](https://developer.spotify.com/connect).

Licenses:

The Spotify Software is subject to third party licenses found here: <https://developer.spotify.com/esdk-third-party-licenses/>

UPGRADE

MC 200 dispone di una funzione di aggiornamento OTA (Over The Air). Se è disponibile un aggiornamento, questo viene visualizzato nell'app e può essere installato tramite la stessa. A tal fine, seguire le istruzioni riportate nell'app.

NOTA: L'aggiornamento OTA si applica solo alle funzionalità Wi-Fi e LAN.

COLLEGARE L'APPARECCHIO ALLA SORGENTE AUDIO BLUETOOTH

Selezionare l'ingresso Bluetooth. Se in precedenza era già stato impostato un collegamento a una sorgente Bluetooth, l'apparecchio cercherà automaticamente di collegarsi a quel dispositivo. Potrebbe anche risultare necessario confermare manualmente la riconnessione alla sorgente.

Qualora non sia stato effettuato alcun collegamento precedente o la connessione non possa essere ripristinata, il MC 200 attiva in automatico la modalità collegamento, detta anche modalità pairing. Sul display la sigla „BT“ inizierà a lampeggiare.

Selezionare ora la modalità Bluetooth dell'apparecchio sorgente. Il MC 200 verrà visualizzato nella lista dei dispositivi Bluetooth come „MC 200“. Qualora non comparisse nella lista, attivare manualmente la ricerca dei dispositivi Bluetooth dall'apparecchio sorgente e assicurarsi che il MC 200 sia impostato sulla modalità pairing.

A seconda degli apparecchi sorgente, durante la procedura di collegamento può essere richiesto di inserire una password. Confermare con „Accetta“. Se successivamente verrà richiesta una password, inserire le password standard „0000“ o „1234“. Qualora dopo il collegamento venga richiesto se si vuole stabilire una connessione, rispondere con „Sì“. Una volta che gli apparecchi sono connessi, nel display verrà visualizzato in modo permanente il messaggio „BT“.

Il MC 200 supporta il valido standard di trasmissione audio „Qualcomm® aptX™“. Se anche l'apparecchio sorgente supporta questa tecnica, al momento della connessione Bluetooth verrà selezionata automaticamente la modalità di trasmissione „Qualcomm® aptX™“.

MEMORIZZAZIONE DELLE STAZIONI

L'apparecchio è dotato di due memorie indipendenti l'una dall'altra per le stazioni FM e DAB. Ogni memoria può contenere fino a 40 stazioni.

Memorizzare le stazioni:

Impostare le stazioni DAB o FM desiderate con i tasti TUNING dell'apparecchio o tramite telecomando.

- Selezionare la posizione di memoria desiderata premendo a lungo il tasto corrispondente sul tastierino numerico.
- Per selezionare una posizione di memoria a due cifre (10 – 40) è necessario prima premere a lungo il tasto +10 e successivamente inserire le cifre desiderate.
- La scritta STORED PRESET sul display confermerà la corretta esecuzione dell'operazione. La posizione di memoria è sempre visualizzata nella prima riga davanti alla frequenza dell'emittente.

Selezionare una stazione dalla lista delle emittenti:

Selezionare la posizione di memoria desiderata attraverso il tastierino numerico (premere brevemente).

FUNZIONI RDS (RADIO DATA SYSTEM) DEL SINTONIZZATORE (SOLO FM)

RDS è un sistema con il quale vengono trasmesse delle informazioni attraverso delle trasmissioni FM con il segnale del trasmettitore. L'MC 200 può visualizzare queste informazioni (attraverso il trasmettitore, la trasmissione ecc.) sul display.

Le informazioni RDS possono essere visualizzate premendo ripetutamente il tasto DISPLAY (telecomando) nella sequenza seguente:

- PS (Program Service Name): Mostra il nome del trasmettitore.
- RT (Radio Text): mostra tutte le informazioni e gli avvisi della stazione.
- PTY (Program Type): Visualizza il tipo di trasmissione.
- Ora / Data

Se nonostante il segnale RDS una di queste funzioni non è supportata dal trasmettitore, sul display viene visualizzato „N/A“.

FUNZIONI DAB DEL TUNER (SOLO DAB)

Il sistema di trasmissione DAB fornisce altri dati e informazioni che possono essere visualizzati mediante il tasto DISPLAY (telecomando) nella sequenza seguente:

- Nome stazione
- DLS (Dynamic Label Segment): mostra informazioni e avvisi della stazione (ad es. titoli e cantanti del brano musicale trasmesso, notizie, altre informazioni della trasmissione attuale o della stazione)
- Tipo di programma (ad es. pop, news, classico)
- Numero multiplex DAB e frequenza dell'attuale emittente
- Ora / Data
- Velocità di trasmissione dati dell'attuale segnale audio
- Nome multiplex DAB

ASSISTENZA E PROBLEMI TECNICI

Nel caso in cui si dovessero verificare dei problemi tecnici, si prega di contattare il proprio rivenditore specializzato o direttamente a Magnat Audio-Produkte GmbH, www.magnat.de.

DATI TECNICI

Sintonizzatore

Gamme de fréquence: FM: 87,5 – 108 MHz
DAB/DAB+: 174.928 – 239.200 MHz (banda III)

Sensibilità: FM: -108 dBm
DAB/DAB+: -100 dBm

Lettore CD

Formati riproducibili: CD-Audio, CD-R, CD-RW, MP3, WMA

Amplificatore

Potenza di uscita:

Potenza nominale	20 Hz – 20 kHz, THD < 1.0%, 4 Ohm	2 x 35 W
	20 Hz – 20 kHz, THD < 1.0%, 8 Ohm	2 x 25 W
Potenza massima	1 kHz, 4 Ohm	2 x 75 W

Risposta in frequenza:
CD/AUX/Line 10 Hz – 80 kHz (-3 dB)
20 Hz – 20 kHz (+/- 0,5 dB)

Rapporto segnale rumore:
CD/AUX/Line 98 dB

Sensibilità / Impedenza d'ingresso:
AUX/Line 470 mV / 100 kOhm

Ingressi digitali: 1x ottico (Toslink™)
1x coassiale (RCA)

Frequenze di campionamento supportate: 44.1/48/88.2/96/176.4/192kHz
Profondità di bit supportate: 16/24bits

Ingresso di rete:

WLAN: 2.4GHz, 802.11 b/g/n, WPA2, 300MBps
(fino a 192kHz / 24Bit)

LAN: RJ45

Formati di file supportati: MP3, WMA, AAC, FLAC, APE, WAV

Bluetooth® input: Bluetooth® 4.1 / Qualcomm® aptX™

Frequenza di funzionamento: 2402 – 2480 MHz

Potenza massima emessa in conformità alla norma EN 62479: 7,34 dBm

Alimentazione: Massimo: 130 W
Modalità di attesa: <0,5 W

Dimensioni (l x a x p):

Unità principale: 277 x 132 x 330 mm

Unità principale inclusi componenti operativi/terminali di connessione: 277 x 132 x 370 mm

Telecomando: 45 x 175 x 20 mm

Peso: 5,8 kg

Con riserva di apportare modifiche tecniche

Per ulteriori informazioni si prega di visitare il nostro sito Web: <http://www.magnat.de>.

ÍNDICE

44	Accesorios
44	Antes de empezar
44	Precauciones importantes de seguridad
45	Instrucciones de eliminación
45	Declaración de conformidad
45	Uso conforme a su finalidad
46 - 49	Elementos operativos y conexiones
	Panel frontal
	Panel posterior
	Control remoto
50	Primeros pasos
50	El menú del MC 200
51	Configuración de red
51	Reproducción de música a través de Network (red)
51	Reproducción de música a través de Net-Radio (radio por Internet)
51	Spotify
52	Upgrade
52	Conexión del aparato con una fuente de audio Bluetooth
52	Memoria de emisoras
52	Funciones RDS del sintonizador
52	Funciones DAB del sintonizador
52	Mantenimiento y problemas técnicos
53	Especificaciones

ACCESORIOS

- 1) Manual de instrucciones
- 2) Baterías para control remoto (2 x AAA)
- 3) Cable de alimentación
- 4) Antena DAB/FM

ANTEZ DE EMPEZAR

Estimado cliente,
Gracias por escoger el Magnat MC 200. Lea la siguiente información detenidamente antes de comenzar a utilizar su MC 200.

PRECAUCIONES IMPORTANTES DE SEGURIDAD

Por favor lea atentamente el manual de instrucciones antes de utilizar el producto. El manual de instrucciones contiene indicaciones importantes para el funcionamiento y la seguridad del producto. Siga absolutamente todas las indicaciones. Guarde en un lugar seguro este manual de instrucciones.

- **ADVERTENCIAS:** Todos los símbolos de advertencia en el dispositivo, los accesorios y en las instrucciones de funcionamiento deben tenerse en cuenta.
- **EFFECTO DEL CALOR:** Opere únicamente el dispositivo con accesorios en un rango de temperaturas comprendido entre 10 °C y 40 °C.
El dispositivo no debe instalarse cerca de fuentes de calor (elementos térmicos, hornos, radiadores, llamas abiertas). Cuando la instalación se realiza cerca de amplificadores no debería superarse una distancia mínima de 10 cm.
- No exponga el dispositivo a llamas directas como p. ej., velas.
- Garantice una ventilación suficiente del dispositivo. El dispositivo no debe estar cubierto, por ejemplo por cortinas). Mantenga una distancia suficiente (aprox. 20 cm) respecto a paredes.
- **INFLUENCIA DE LA HUMEDAD:** El dispositivo no debe estar expuesto a gotas o salpicaduras de agua. Tampoco debe utilizarse para la colocación de jarrones u otros recipientes llenos de líquido. No exponga el dispositivo al agua o a una alta humedad. Existirá el peligro de descarga eléctrica. En caso de contacto con humedad o líquidos debe retirar el enchufe de alimentación del tomacorriente
- **CUERPOS EXTRAÑOS:** Preste atención a que no entren cuerpos extraños en el interior del dispositivo a través de las aberturas del mismo. Estos podrían provocar cortocircuitos y también descargas eléctricas e incendios.
- **LIMPIEZA:** Utilice un paño seco y suave y no emplee productos de limpieza, esprays o disolventes químicos, ya que estos pueden dañar la superficie.
- **TOMA DE CORRIENTE:** Preste atención a los valores de tensión en las placas indicadoras. El dispositivo solo debe operar con los valores de tensión y frecuencia indicados en las placas.
- **PROTECCIÓN CONTRA RAYOS/MEDIDAS DE PRECAUCIÓN:** En caso de que no se utilicen el aparato y sus componentes por un largo tiempo (por ejemplo, al ir de vacaciones) debe retirar el enchufe de alimentación del tomacorriente. Asimismo debe desenchufarse el aparato en caso de tormentas eléctricas, para evitar daños por la caída de rayos y subidas de voltaje.
- **CABLE DE RED:** El cable de red debe estar siempre preparado para el servicio y solo debe tenderse de tal modo que nadie lo pueda pisar. Tampoco debe estar aprisionado por objetos que lo puedan dañar. Si se utilizan conectores y cajas de enchufe múltiples hay que prestar atención a que el cable no se retuerza en el lugar en el que sale de la toma de corriente. No tocar ni enchufar el cable de conexión eléctrica con las manos húmedas.
- El enchufe sirve de unidad de desconexión y siempre tiene que estar libre y accesible.
- **SOBRECARGA:** Las tomas de corriente las cajas de enchufe múltiples y los cables de prolongación no deben sobrecargarse. La sobrecarga entraña un peligro de descarga eléctrica e incendio. Tenga en cuenta los valores nominales de las tomas de corriente y de los cables de prolongación.
- **INSTALACIÓN:** Preste atención a las instrucciones de montaje.
- El dispositivo solo debe instalarse o montarse sobre una base firme y sobre bastidores no móviles, ya que, de lo contrario, existirá un peligro de lesión.
- Utilice únicamente los accesorios originales adjuntos o especificados por el fabricante.
- **LAS PILAS Y BATERÍAS** no deben exponerse a temperaturas elevadas como p. ej., las emitidas por los rayos solares, el fuego, etc.
- Si la pila no se instala correctamente, existe riesgo de explosión. Sustituya la pila solo por una del mismo tipo o de un tipo equivalente.

• ¡PELIGRO POR INGESTIÓN ACCIDENTAL DE LAS PILAS!

- El equipo/mando a distancia puede contener pilas planas/de botón que constituyen un serio riesgo si son ingeridas. Manténgalas siempre lejos del alcance de los niños. En caso de ingesta, podrían provocar lesiones muy graves e incluso la muerte. En menos de 2 horas producen quemaduras internas graves una vez ingeridas.
- Acuda rápidamente a un médico si tiene la sospecha de que se ha ingerido una pila o se ha introducido en alguna parte del cuerpo.
- Mantenga las pilas nuevas y las usadas lejos del alcance de los niños cuando vaya a hacer un cambio de pilas. Asegúrese de que el compartimento de las pilas queda bien cerrado una vez realizado el cambio.
- No utilice el producto si no es posible cerrar totalmente el compartimento de las pilas. En ese caso, mantenga el producto lejos del alcance de los niños y póngase en contacto con el fabricante.

DAÑOS QUE TIENEN QUE SER REPARADOS POR TÉCNICOS ESPECIALIZADOS:

En caso de que ocurran los siguientes daños se deben desconectar inmediatamente el aparato de la toma de corriente, y consultar a un técnico especializado:

- No continúe utilizando el dispositivo si existen señales visibles de deterioro en el cable de alimentación. Un cable deteriorado no debe ser reparado, sino reemplazado.
- Daños en la toma de conexión de red en el dispositivo.
- Si le ha entrado humedad o agua al aparato, o han caído objetos dentro de él.
- Si se ha caído el aparato y se dañó la carcasa.
- Si el aparato no funciona correctamente, pese a haber seguido todas las instrucciones del manual de uso.

Sólo se permite efectuar cambios posteriores que hayan sido autorizados por el fabricante.

Sólo se permite utilizar repuestos originales para la reparación.

Por seguridad, revise el aparato después de una reparación, así podrá cerciorarse de que funciona adecuada y correctamente.

Las reparaciones tienen que ser hechas siempre por técnicos especializados, ya que el usuario corre el peligro de exponerse a altos voltajes o a otros tipos de riesgos.



Este símbolo advierte al usuario de la presencia de altos niveles de tensión utilizados en el dispositivo, que podrían provocar descargas eléctricas.



Este símbolo advierte al usuario de la existencia de notas importantes en el manual de instrucciones adjunto que deben respetarse.



¡Atención! No abra es dispositivo!

Para evitar riesgos de incendio y descarga eléctrica, rogamos no exponer este aparato a la lluvia o la humedades.



Aparato del nivel de protección II con

INSTRUCCIONES DE ELIMINACIÓN

De acuerdo con la Directiva Europea 2012/19/EU, todos los aparatos eléctricos y electrónicos deben ser eliminados por medio de puntos de recogida locales e independientes. Respete la normativa local y no elimine los aparatos usados junto a los residuos domésticos.

Eliminación de la batería

Las baterías usadas son un residuo peligroso y deben ser eliminadas de acuerdo con las normativas actuales.

DECLARACIÓN DE CONFORMIDAD



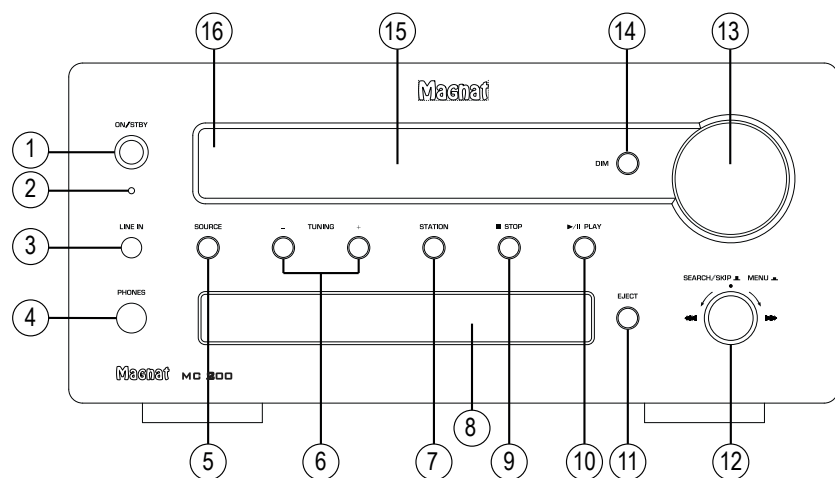
Por la presente, la empresa Magnat Audio-Produkte GmbH declara que el aparato MC 200 cumple los requisitos básicos y demás normas relevantes de la Directiva 2014/53/UE. Esta declaración de conformidad está disponible en el área de descargas del aparato dentro de nuestra web www.magnat.de.

USO CONFORME A SU FINALIDAD



Este aparato ha sido diseñado exclusivamente para uso doméstico.

ELEMENTOS OPERATIVOS Y CONEXIONES – PANEL FRONTAL

**1 ON/STBY**

Enciende el dispositivo si se encuentra en el modo de suspensión. Si el LED no se ilumina, accione el interruptor de alimentación que se encuentra en la parte posterior del dispositivo. De igual forma, le permite apagar el dispositivo si está encendido.

2 INDICADOR LED DE ESTADO

Esta pantalla iluminada indica 2 posibles estados del MC 200:

- LED iluminado en verde: El MC 200 está encendido. Los tubos han alcanzado la temperatura correcta. El dispositivo está listo para su uso.
- LED iluminado en rojo: El MC 200 se encuentra en modo standby.

3 LINE-IN

Conector de entrada estéreo de 3,5 mm para un dispositivo de audio auxiliar (p. ej. un reproductor MP3, etc).

4 AURICULARES

Conector de salida estéreo de 6,3 mm para auriculares. Los altavoces se desactivarán durante el uso de este conector. Baje el volumen antes de conectar los auriculares.

5 SOURCE (CONMUTADOR DE SELECCIÓN DE ENTRADA)

Conmuta entre las distintas fuentes de audio:

- **CD:** reproductor de CD.
- **BT:** Unión con un dispositivo de origen Bluetooth.
- **DAB INPUT:** Selección del sintonizador DAB/DAB+.
- **FM INPUT:** Selección del sintonizador FM.
- **AUX 1/2:** otros dispositivos de audio
- **DIGITAL OPT, DIGITAL COAX:** Conexión a fuentes de audio digitales.
- **LINE IN:** Entrada frontal para dispositivos portátiles.
- **NETWORK:** Entrada de red/streaming, control a través de aplicación

- **NET RADIO:** Entrada de radio por Internet, control mediante mando a distancia.

6 TUNING -/+

Modo FM:

- Pulsación breve: Cambia la frecuencia de sintonización en pasos de 50kHz (FM) (búsqueda manual de emisoras).
- Pulsación prolongada: Busca la siguiente emisora (búsqueda automática de emisoras).

Modo DAB:

Selecciona la emisora siguiente o anterior en banda DAB.

7 STATION -/+

Modo FM:

- Presionar brevemente: Seleccione la siguiente emisora en la memoria programable.
- Presionar en forma prolongada: Seleccione la emisora anterior en la memoria programable.

8 COMPARTIMENTO DEL CD

Inserte el CD en el compartimento con la etiqueta orientada hacia arriba.

9 STOP

Detiene un CD en reproducción.

10 PLAY/PAUSE

Inicia o pausa la reproducción de un CD.

11 EJECT

Abre o cierra el compartimento de CD.

12 SEARCH/SKIP/MENU

Modo CD:

SEARCH/SKIP (Buscar/Saltear) (hacia atrás):

- Giro corto hacia la izquierda: la reproducción comienza al principio del título actual
- Dos veces giro corto hacia la izquierda: la reproducción comienza al principio del título anterior.
- Giro largo hacia la izquierda: rebobinado rápido. Permanece activo mientras se sostenga el botón.

SEARCH/SKIP (Buscar/Saltear) (hacia adelante):

- Giro corto hacia la derecha: la reproducción comienza al principio del título siguiente.
- Giro largo hacia la derecha: avance rápido. Permanece activo mientras se sostenga el botón.

Ajustes del MENÚ

Presione el botón para acceder al menú para ajustar el sonido y para configurar otros parámetros. La navegación a través del menú se realiza haciendo girar el botón. Para confirmar los parámetros ajustados presione nuevamente el botón.

Encontrará más información en los capítulos siguientes:

- EL MENÚ DEL MC 200
- CONFIGURACIÓN DE RED

13 VOLUMEN

Para ajustar el volumen general de la música.

14 DIM

Este botón permite graduar el brillo del display en 3 niveles.

15 PANTALLA

El display muestra la siguiente información:

- Entrada de audio seleccionada.

ELEMENTOS OPERATIVOS Y CONEXIONES – PANEL FRONTAL

- Información del volumen
- Información de emisor y receptor en modo FM y DAB. Véase para ello también la tecla DISPLAY del mando a distancia.

- Después de que se haya seleccionado la entrada de CD (no se insertó ningún CD):

NO DISC

- Después de la inserción y lectura de un CD: Número total de pistas almacenadas en el CD y tiempo total de reproducción del CD en minutos y segundos:

CD 15 46:32

- Si hay archivos MP3 o WMA en el CD, se mostrará el tipo de archivo y el número de archivos en el CD:

MP3 15 FILES

- Durante la reproducción de un CD:

Pista en reproducción y tiempo transcurrido de la misma:

02 03:45

- Es posible también conocer el estado de funcionamiento del equipo por medio de los siguientes indicadores:

▶ Reproducción

|| Pausa

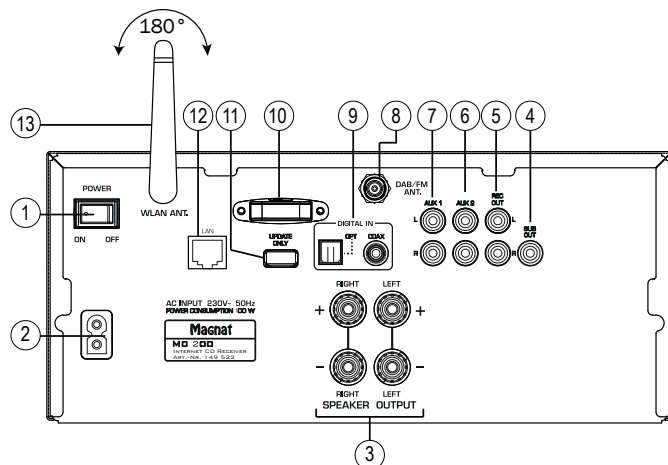
• CD-Text y etiquetas ID3

Si el CD es compatible con CD-Text o si los archivos MP3 o WMA contienen información de etiquetas ID3, la información se muestra en la 2ª línea del display. Para más información al respecto, véase también el apartado CONTROL REMOTO.

16 SENSOR DEL CONTROL REMOTO

Apunte a este sensor durante el uso del control remoto.

ELEMENTOS OPERATIVOS Y CONEXIONES – PANEL POSTERIOR



1 BOTÓN DE ENCENDIDO

Enciende el dispositivo si se encuentra en el modo de suspensión. Si el interruptor está en la posición "OFF", el dispositivo se desconecta de la alimentación principal.

2 CONEXIÓN DE ALIMENTACIÓN

Para conectar el cable de alimentación suministrado. El fusible de seguridad debe cambiarse únicamente un profesional capacitado.

3 TERMINALES DE ALTAVOZ

Para la conexión de altavoces estéreo con una impedancia nominal de 4-8 ohmios (debe considerarse la polaridad correcta). Consulte PRIMEROS PASOS.

CONEXIONES RCA ANALÓGICAS (4 - 7)

Para conectar fuentes de audio analógicas. Respete las marcas de colores de los conectores y terminales. El rojo es siempre el canal derecho.

4 SUB OUT

Salida para la conexión de subwoofers activos.

5 REC OUT

Para conectar dispositivos de grabación analógica de sonido (p. ej. un grabador de cinta). La señal de la fuente de audio seleccionada de nivel fijo es aplicable a esta salida, es decir, es independiente de la posición del mando de volumen.

6, 7 ENTRADAS AUX

Conexión de otras fuentes de audio (p. ej. un reproductor MP3 o Minidisc).

8 CONEXIÓN DE ANTENA DAB/FM

Para conectar la antena DAB/FM, o una antena doméstica.

9 DIGITAL IN OPT, COAX

Conecte el MC 200 mediante un cable óptico o cable de audio digital coaxial a la salida digital de su reproductor de CD/ordenador/console de juegos/reproductores de audio.

10 ANTENA BLUETOOTH

11 UPDATE

Esta conexión está prevista exclusivamente para actualizaciones del sistema.

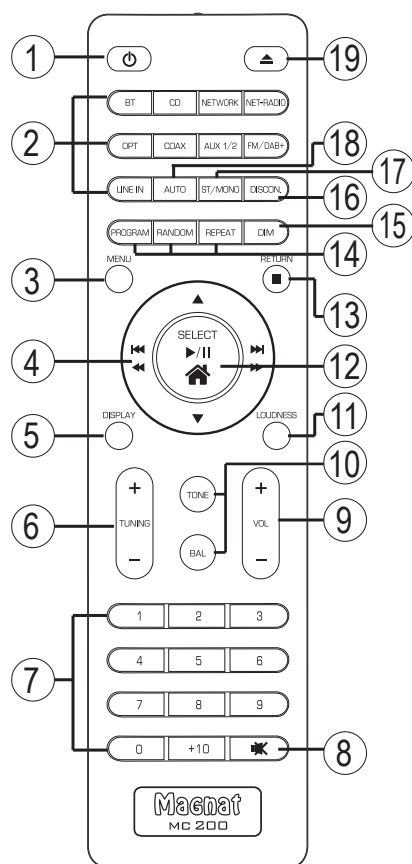
12 ANTENA BLUETOOTH

Para la conexión al router o a la red.

13 ANTENA WIFI

Antena WiFi girable 180°

ELEMENTOS OPERATIVOS Y CONEXIONES – CONTROL REMOTO



- Antes de comenzar a utilizar el control remoto se deben colocar en el compartimento ubicado en la parte posterior las pilas que vienen con el equipo.
- Si las baterías se agotan después de un uso prolongado, cámbielas (tipo AAA).
- A fin de evitar daños, se recomienda retirar las pilas cuando no se vaya a emplear el equipo por un período prolongado.

1 POWER

Enciende el dispositivo si se encuentra en el modo de suspensión. Si el LED no se ilumina, accione el interruptor de alimentación que se encuentra en la parte posterior del dispositivo. De igual forma, le permite apagar el dispositivo si está encendido.

2 SELECCIÓN DE ENTRADA

Estos botones permiten seleccionar directamente cada una de las entradas de sonido en forma individual. En el display aparece la entrada activa.

3 MENU

Accede al menú del sistema. La navegación a través del menú se realiza con las teclas ◀◀ ▶▶, ▲y▼. Para confirmar los parámetros ajustados presione la tecla SELECT (12).

Consulte EL MENÚ DEL MC 200.

4 SEARCH/SKIP/TECLAS DE NAVEGACIÓN**◀◀ Search/Skip (hacia atrás)**

Presionar brevemente: la reproducción comienza al principio del título actual

Presionar dos veces brevemente: la reproducción comienza al principio del título anterior.

Presionar en forma prolongada: rebobinado rápido. Se mantiene activo mientras se aprieta el botón.

Menú: Navegación y ajuste de los parámetros.

▶▶ Search/Skip (hacia adelante)

Presionar brevemente: la reproducción comienza al principio del título siguiente

Presionar en forma prolongada: avance rápido. Se mantiene activo mientras se aprieta el botón.

Menú: Navegación y ajuste de los parámetros.

▲y▼

Menú: Ajuste de los parámetros.

5 DISPLAY**Modo CD:**

Indicación del CD-Text o la etiqueta ID3 (en caso de que el CD sea compatible):

En la 2ª línea del display se muestra la información completa de CD-Text/etiqueta ID3. Pulsando esta tecla se muestra la información individual en el siguiente orden:

Título – Intérprete – Álbum – Ninguna indicación

En archivos MP3 y WMA, se muestra adicionalmente el nombre de archivo y la velocidad de transmisión de datos de la pista actual.

Modo FM:

Activar los datos RDS (siempre que la emisora los soporte).

En el apartado “Funciones RDS del sintonizador” encontrará información detallada sobre los datos de emisora RDS.

Modo DAB:

Activar los datos de emisora DAB (siempre que la emisora los soporte).

En el apartado “Funciones DAB del sintonizador” encontrará información detallada sobre los datos de emisora DAB.

Modo Bluetooth:

En el display se muestra la identificación del dispositivo acoplado, la velocidad de transmisión de datos y la información de etiqueta ID3 de la pista actual.

Pulsando esta tecla se muestra la información individual de etiquetas ID3 en el siguiente orden: Título – Intérprete – Álbum – Ninguna indicación

6 TUNING**Modo FM:**

Pulsación breve: Cambia la frecuencia de sintonización en pasos de 50kHz (FM) (búsqueda manual de emisoras).

Pulsación prolongada: Busca la siguiente emisora (búsqueda automática de emisoras).

Modo DAB:

Selecciona la emisora siguiente o anterior en banda DAB.

7 TECLADO NUMÉRICO**Modo CD:**

Selección directa de una pista.

Modo FM:

Selección directa de una emisora predefinida.

8 MUTE

Activa o desactiva el dispositivo.

9 VOLUME

Aumenta (+) o reduce (-) el volumen.

ELEMENTOS OPERATIVOS Y CONEXIONES – CONTROL REMOTO

10 TONE/BAL**BASS (presione una vez en TONE):**

La reproducción de bajos se puede reforzar o atenuar en 7 niveles. Para ajustar los valores presione las teclas ▲ y ▼.

TREBLE (presione dos vez en TONE):

La reproducción de agudos se puede reforzar o atenuar en 7 niveles. Para ajustar los valores presione las teclas ▲ y ▼.

BALANCE:

El punto medio estéreo se puede ajustar hacia la izquierda o la derecha en 10 niveles, respectivamente. Para ajustar los valores presione las teclas ◀◀ y ▶▶.

11 LOUDNESS

Selección de función de loudness (ajuste del volumen con corrección auditiva).

12 HOME/PLAY/PAUSE/SELECTModo CD:

Inicia o pausa la reproducción de un CD.

Menú:

Confirmación de la entrada.

Home (modo NET-RADIO):

Pulsación prolongada: volver al menú principal.

13 STOPModo CD:

Detiene un CD en reproducción.

Modo NET-RADIO:

Paso atrás al menú de selección.

14 CONTROL DEL CD:**PROGRAM/RANDOM/REPEAT****PROGRAM**

Programación de la reproducción de las pistas de un CD en un orden determinado.

Para poder programar pistas, el equipo debe encontrarse en el modo de parada.

- Pulse el botón PROG (PROGRAMAR)

Aspecto de la pantalla: PRG 0 1-00

- Seleccione ahora la pista que desee asignar al espacio de memoria 01 introduciendo su número a través del teclado numérico o el botón SKIP (Omitir).

Aspecto de la pantalla (ejemplo):

PRG 0 1-08

- Pulse de nuevo el botón PROG (PROGRAMAR).

Aspecto de la pantalla PRG 02-00

- Introduzca ahora el número de la pista que desee asignar al espacio de memoria 02.
- Repita los pasos anteriores hasta que haya programado todas las pistas que desee; Pulse la tecla STOP después de la última pista. Se muestra el número de pistas programadas y el tiempo de reproducción total de la lista de programas.
- Pulse el botón PLAY (Reproducir) para iniciar la reproducción de la lista programada. Aparecerá el indicador "P", seguido de la pista en reproducción y el tiempo transcurrido, en la parte izquierda de la pantalla.

Aspecto de la pantalla (ejemplo): P

08-00:07

- Puede intervenir en la reproducción de la lista programada pulsando los botones SKIP (Omitir), SEARCH (Buscar) y PAUSE/PLAY (Pausa/Reproducir).
- El programa se elimina al pulsar los botones Stop (Detener) o Eject (Expulsar).

Modo NET-RADIO

Guarda los favoritos de la radio de Internet (véase también el capítulo REPRODUCCIÓN DE MÚSICA A TRAVÉS DE NET-RADIO).

RANDOM

Reproduce aleatoriamente los títulos de un CD.

- Presionar una vez: Activa la función.

Aparecerá lo siguiente en la pantalla:

RANDOM-ON

- Volver a presionar: Desactiva la función.

Aparecerá lo siguiente en la pantalla:

RANDOM-OFF

REPEAT

Repetición de la reproducción del CD/título (Repeat):

- Presionar una vez: se repite el título actual.

Aparecerá lo siguiente en la pantalla:

REPEAT ONE

- Presionar dos veces: se repite todo el CD.

Aparecerá lo siguiente en la pantalla:

REPEAT ALL

- Volver a presionar: se desactiva la función de repetición.

Aparecerá lo siguiente en la pantalla:

REPEAT OFF

15 DIM

Este botón permite graduar el brillo del display en 3 niveles.

16 DISCONNECT (MODO BLUETOOTH)

Se desconecta la conexión Bluetooth existente y se inicia el modo de enlace.

17 STEREO/MONO (sólo en modo FM)

En la frecuencia FM cambia entre FM-Stereo y FM-Mono.

Si la señal de recepción es débil, el equipo pasa automáticamente del modo estéreo a la recepción monoaural para mejorar la relación señal/ruido.

La recepción estéreo se muestra en el display mediante el símbolo "ST".

18 AUTO (MODO DAB)

Esta función sintoniza emisoras dentro del rango de frecuencias DAB (Banda III). Después, estas se pueden reproducir pulsando las teclas TUNING.

19 EJECT

Abre el compartimento del CD.

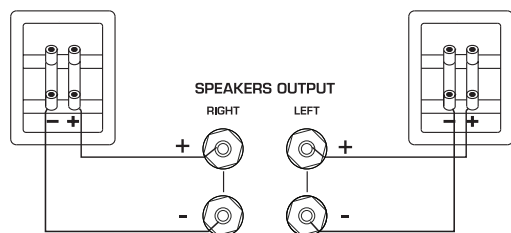
PRIMEROS PASOS

- Coloque el MC 200 sobre una superficie uniforme. Respete las separaciones de seguridad según lo especificado en "Instrucciones importantes de seguridad".

Importante: No coloque ningún objeto (revistas, fundas de CD/fundas de disco, etc.) sobre el dispositivo. Las aberturas de ventilación en la parte superior del dispositivo deben permanecer siempre libres

- Conecte sus altavoces:

Conecte los altavoces estéreos (impedancia de 4 a 8 ohmios) al panel posterior de la siguiente forma:



Utilice sólo cables de altavoces de alta calidad, con una sección mínima de 1,5 - 2,5 mm². Pele aproximadamente 10 mm de cable y trence los extremos. Afloje los tornillos del terminal e inserte los extremos pelados en los orificios. Vuelva a apretar los tornillos del terminal. Asegúrese de que mantiene la polaridad correcta.

También puede utilizar cables prefabricados con conectores banana o cocodrilo de 4 mm.

Respete además las instrucciones de uso de los altavoces que esté utilizando.

- Conecte sus fuentes de audio.
- Conecte la antena DAB/FM al conector de antena situado en la parte posterior del equipo. Al ponerlo en funcionamiento más tarde, hay que encontrar la posición de la antena en la que tiene la mejor recepción. Después, el extremo de la antena debería fijarse en la posición correspondiente, p. ej.: con una chincheta.
En caso de tener unas condiciones de recepción problemáticas, una antena doméstica adecuada o una antena exterior podrían mejorar la recepción.
- Conecte el cable de alimentación suministrado al panel posterior e inserte el otro extremo en una toma de 230V.
- En primer lugar, encender el conmutador de alimentación ubicado en la parte posterior. El equipo pasa al modo standby.
- Encender el equipo con el control remoto o la tecla ON/STBY del frente.
- Una vez que se ha calentado el tubo, el dispositivo estará listo para su uso.
- Seleccione la fuente de audio que desee utilizando el selector de entradas.

EL MENÚ DEL MC 200

Es posible ajustar cómodamente el sonido y para configurar otros parámetros mediante un menú.

- El menú se abre presionando la tecla MENU del control remoto o el botón SEARCH/SKIP/MENU ubicado en el frente.

- Es posible navegar por el menú y modificar los ajustes utilizando las teclas ◀◀ ▶▶, ▲ y ▼ del control remoto o girando el botón SEARCH/SKIP/MENU.
- Las opciones del menú se pueden confirmar en forma individual con la tecla SELECT del control remoto o presionando el botón SEARCH/SKIP/MENU.

Se pueden efectuar los siguientes ajustes:

- **Ajuste de bajos:**
Seleccionar BASS en el menú. La reproducción de bajos se puede reforzar o atenuar en 7 niveles.
- **Ajuste de agudos:**
Seleccionar TREBLE en el menú. La reproducción de agudos se puede reforzar o atenuar en 7 niveles.
- **Ajuste del balance:**
Seleccionar BALANCE en el menú. El punto medio estéreo se puede ajustar hacia la izquierda o la derecha en 10 niveles, respectivamente.
- **Loudness (sonoridad):**
Seleccionar LOUDNESS en el menú. Es posible encender o apagar la función.
- **Función Auto-Standby (modo de espera automático)**

El equipo dispone de una función Auto-Standby, la cual pasados 3,5 segundos tras el último manejo (mediante los elementos de manejo del equipo o el control remoto), pone automáticamente el equipo en modo Standby (de espera). Esta función lleva a la práctica una directiva europea para promover el ahorro energético (1275/2008 CE) y reduce el consumo de energía, en caso de que tras el uso, el equipo se quede conectado por descuido.

Seleccione APO SETTING del menú. Ahora la función ya se puede activar o desactivar. La función viene activada en el momento de la entrega.

- **Función Sleep:**
Seleccionar SLEEP TIME en el menú. Esta función le permite fijar un tiempo después del cual el dispositivo se apagará automáticamente y se suspenderá. Con las teclas ▲ y ▼ es posible ajustar el tiempo entre 5 y 240 minutos. Después de salir del menú, la función 'sleep' (apagar) se indica permanentemente mediante un icono en la parte inferior derecha del display.
- **Información del sistema:**
Seleccionar INFO en el menú. Con las teclas ◀◀ y ▶▶ se pueden mostrar cada una de las versiones de firmware del dispositivo para fines de servicio.
- **Reset:**
Con la opción RESET del menú se recuperan los ajustes iniciales (borra todos los ajustes preestablecidos de la memoria programable, todos los controles de sonido a 0, la función de volumen y el temporizador de apagados, la espera automática encendida).
- **Network Wizard (asistente de red)**
- **Upgrade (actualización):**
Las actualizaciones de dispositivos disponibles se ofrecen junto con una descripción en nuestra página web.
- **System Reset (reinicio del sistema):**
La opción SYSTEM RESET restablece los ajustes básicos (se borran todas las memorias de emisoras, se borran todos los controles de sonido a 0, desconexión de función de volumen (Loudness) y temporizador de apagado (Sleep Timer), modo de espera automático encendido, se borran los ajustes de red y se borra la memoria de favoritos).

Con la opción EXIT se sale del menú.

CONFIGURACIÓN DE RED

CONEXIÓN A LA RED A TRAVÉS DE LAN (CABLE):

Conecte el MC 200 a su red LAN. Utilice un cable LAN (no incluido en el volumen de suministro) para este fin. El MC 200 obtiene automáticamente una dirección de red de su router en aprox. 5 minutos y puede ser utilizado.

CONEXIÓN A LA RED A TRAVÉS DE WIFI (RADIO):

Hay dos maneras de conectar el MC 200 a su red WiFi:

1. Configuración de red con el NETWORK WIZARD o asistente de red:

- Seleccione NETWORK WIZARD en el menú del MC 200.
- La búsqueda de WiFi se inicia automáticamente, se muestra SCANNING en la pantalla.
- Una vez finalizada la búsqueda, utilice las teclas SEARCH/SKIP (mando a distancia (4) o el botón SEARCH/SKIP (12)) para mostrar las redes existentes una tras otra en la pantalla.
- Pulse la tecla SELECT (mando a distancia (12)) o el botón MENU (dispositivo (12)) para seleccionar la red deseada
- Introduzca la contraseña WiFi:
Navegue por el alfabeto y los números utilizando las teclas SEARCH/SKIP o el botón SEARCH/SKIP. Confirme los dígitos individuales de la contraseña con la tecla SELECT (mando a distancia (12)) o el botón MENU (dispositivo (12)). Con el campo de selección se puede borrar la última posición introducida.
- Si ha introducido la contraseña completamente, confírmela con el campo de selección.
El MC 200 se conecta ahora a su red WiFi. Una vez que la conexión se haya realizado correctamente, aparecerá CONNECTED en la pantalla.
- Si la conexión falla, se muestra CONNECT FAIL. En este caso, compruebe la contraseña y repita la entrada.

2. Configuración de red con la aplicación MAGNAT AUDIO STREAM:

- Descargue la aplicación MAGNAT AUDIO STREAM de la Apple Store o Google Play Store e instálela en su tableta o teléfono móvil,
- Cuando inicie la aplicación se buscarán los dispositivos disponibles.
- Durante la instalación inicial, seleccione «Añadir dispositivo». A continuación, seleccione MAGNAT.
- Siga las instrucciones de la siguiente página de la aplicación y cambie a la configuración WiFi de su dispositivo móvil. Seleccione la red **MC200_XXXX**.
- Después de una conexión exitosa, vuelva a cambiar a la aplicación Magnat Audio Stream. Ésta se conecta al MC 200 y le guía a través del proceso de instalación.
- Como alternativa, también se pueden utilizar otras aplicaciones basadas en “MÜZO”.

REPRODUCCIÓN DE MÚSICA A TRAVÉS DE NETWORK (RED)

El MC 200 dispone de una función de transmisión de audio que le permite reproducir música a través de servicios de Internet. También tiene acceso a los archivos de audio almacenados en su red local. El control se realiza a través de la aplicación MAGNAT AUDIO STREAM.

Seleccione la entrada NETWORK.

APLICACIÓN MAGNAT AUDIO STREAM:

Las siguientes funcionalidades están disponibles:

- **Mi música:** Reproduce música local de su teléfono móvil o tableta, discos duros de red o dispositivos de almacenamiento USB conectados a su router.
- **Airable:** Radio por Internet

Aviso: La funcionalidad de la red sólo se puede controlar a través de la aplicación. En el caso de una reproducción de grupos a través de la aplicación, sólo la pantalla del aparato “Maestro” muestra la fuente de reproducción actual y más información. En caso de que se utilice la aplicación, el volumen se sincroniza entre el MC 200 y el teléfono móvil después del “primer” clic. Por lo tanto, puede provocar saltos de volumen.

REPRODUCCIÓN DE MÚSICA A TRAVÉS DE NET-RADIO (RADIO POR INTERNET)

El MC 200 dispone de un sintonizador de radio por Internet que se puede controlar directamente en el dispositivo o a través del mando a distancia - **Independiente** de la aplicación MAGNAT AUDIO STREAM.

- Seleccione la entrada NET-RADIO.
- Navegue por los menús de radio de Internet utilizando las teclas SEARCH/SKIP (mando a distancia 4) o el botón SEARCH/SKIP (dispositivo 12).
- Confirme la selección correspondiente con la tecla SELECT (mando a distancia (12)) o el botón MENU (dispositivo 12).
- Pulse la tecla RETURN (mando a distancia 13) para retroceder un paso en el menú.
- Mantenga pulsada la tecla SELECT (mando a distancia 12) para volver al menú principal.

Las siguientes opciones están disponibles en el menú principal:

- **Location (ubicación):** Clasificación de las emisoras de radio por continente/país/ciudad,
- **Genre (género):** Clasificación de estaciones de radio por género
- **Podcasts:** Mostrar contenidos de Podcast. Clasificación, p. ej. Country, Genre, Show All
- **Favorites:** Puede guardar sus emisoras de radio favoritas en una lista:
 - Guardar favoritos: Pulse brevemente la tecla PROGRAM (mando a distancia 14)
 - Borrar favoritos: Mantenga pulsada la tecla PROGRAM.
- Aviso:** Existen 99 posiciones de memoria DAB a disposición. La eliminación sólo es posible en el menú Favoritos. El orden de las emisoras almacenadas no se puede editar.

Atención: No se puede acceder a las emisoras memorizadas a través de la función de radio por Internet (Airable) de la aplicación MAGNAT AUDIO STREAM.

INDICACIÓN: Las listas de emisoras de radio ofrecidas o seleccionables son proporcionadas por Airable.

Spotify: Utiliza tu smartphone, tableta u ordenador como mando a distancia para Spotify. Más información en [spotify.com/connect](https://developer.spotify.com/esdk-third-party-licenses/).

Licenses: The Spotify Software is subject to third party licenses found here: <https://developer.spotify.com/esdk-third-party-licenses/>

UPGRADE

El MC 200 tiene una función de actualización OTA (Over The Air). Si hay una actualización disponible, ésta se mostrará en la aplicación y se podrá instalar a través de ella. Para ello, siga las instrucciones de la aplicación.

Aviso: La actualización OTA sólo se aplica a las funcionalidades WiFi y LAN.

CONEXIÓN DEL APARATO CON UNA FUENTE DE AUDIO BLUETOOTH

Escoja la entrada de Bluetooth. Si anteriormente ya existía un acoplamiento con un dispositivo de origen Bluetooth, se intenta restablecer automáticamente la conexión con este dispositivo. Puede suceder que usted tenga de confirmar manualmente el restablecimiento de la conexión en el dispositivo de origen.

Cuando no existe ningún acoplamiento anterior o la conexión no puede restablecerse, el MC 200 activa automáticamente el modo de acoplamiento, también denominado, modo de emparejamiento. En la pantalla parpadea la indicación „BT“.

Conecte ahora el modo Bluetooth de su dispositivo de origen. El MC 200 se mostrará en la lista de dispositivos Bluetooth como „MC 200“. En caso de que no aparezca en la lista, active manualmente en el dispositivo de origen la búsqueda de dispositivos Bluetooth y asegúrese de que el MC 200 se encuentra en el modo de emparejamiento.

En función del dispositivo de origen puede suceder que durante el proceso de acoplamiento se pregunte si se debe aceptar la contraseña. Puede confirmarlo fácilmente con „Aceptar“. Si continúa preguntándose por una contraseña, utilice las contraseñas estándar „0000“ o „1234“. En caso de que después de realizado el acoplamiento se le pregunte si desea establecer una conexión, responda a la pregunta con „Sí“. Después de realizado el acoplamiento y la conexión, el indicador de la pantalla „BT“ se ilumina permanentemente.

El MC 200 admite el estándar de transmisión de audio de alta calidad „Qualcomm® aptX™“. Si su dispositivo de origen admite también esta tecnología, se seleccionará automáticamente „Qualcomm® aptX™“ como modo de transmisión durante el establecimiento de una conexión Bluetooth.

MEMORIA DE EMISORAS

El equipo viene dotado de dos memorias de emisoras para emisoras FM y DAB independientes entre sí. Cada memoria puede almacenar hasta 40 emisoras.

Guardar emisoras:

Sintonice la emisora FM o DAB que desee, utilizando las teclas TUNING situadas en el equipo o en el control remoto.

- Seleccione la posición de memoria deseada mediante una pulsación larga de la tecla correspondiente del teclado numérico.
- En caso de números de posición de memoria de dos dígitos (10 – 40), debe pulsarse primero la tecla +10 prolongadamente y, a continuación, introducirse las cifras deseadas.
- El almacenamiento exitoso se confirma en el display mediante la indicación STORED PRESET. En la primera línea se muestra permanentemente el número de posición de memoria antes de la frecuencia del emisor.

Seleccionar una emisora de la lista de emisoras:

Seleccione el espacio de memoria deseado mediante el teclado numérico (pulsación breve).

FUNCIONES RDS (SERVICIO DE DATOR DE RADIO) DEL SINTONIZADOR (SÓLO FM)

RDS es un sistema que ofrece información acerca de emisoras FM, y que se emite junto con la señal de la emisora. El MC 200 puede mostrar dicha información (de emisora, emisión, etc.) en la pantalla.

Si se pulsa repetidamente la tecla DISPLAY (control remoto) se activan los datos RDS en el orden siguiente:

- PS (Program Service Name): muestra el nombre del programa.
- RT (Radio Text): Muestra datos y mensajes de la emisora.
- PTY (Program Type): muestra el tipo de programa.
- Hora / Fecha

FUNCIONES DAB DEL SINTONIZADOR (SÓLO DAB)

El sistema de transmisión DAB proporciona una serie de datos adicionales que se pueden activar mediante la tecla DISPLAY (control remoto) en el orden siguiente:

- Nombre de la emisora
- DLS (Dynamic Label Segment): Muestra información y mensajes de la emisora (p. ej.: título e intérprete de la pieza musical actual, mensajes de noticias, información adicional relacionada con la emisora o con el programa del momento)
- Tipo de programa (p. ej.: pop, noticias, clásico)
- Número y frecuencia de multiplex DAB de la emisora actual
- Hora / Fecha
- Velocidad binaria de la señal de audio actual
- Nombre de multiplex DAB

MANTENIMIENTO Y PROBLEMAS TÉCNICOS

Si encuentra algún problema técnico, póngase en contacto con su distribuidor especializado o con Magnat Audio-Produkte GmbH, www.magnat.de.

ESPECIFICACIONES

Sintonizador

Respuesta de frecuencia: FM: 87,5 – 108 MHz
DAB/DAB+: 174.928 – 239.200 MHz (banda III)

Sensibilidad: FM: -108 dBm
DAB/DAB+: -100 dBm

Reproductor de CD

Formatos de reproducción: CD-Audio, CD-R, CD-RW, MP3, WMA

Amplificador

Potencia de salida:

Potencia nominal	20 Hz – 20 kHz, THD < 1.0%, 4 Ohmios	2 x 35 W
	20 Hz – 20 kHz, THD < 1.0%, 8 Ohmios	2 x 25 W
Potencia de pico	1 kHz, 4 Ohmios	2 x 75 W

Respuesta de frecuencia:
CD/AUX/Line 10 Hz – 80 kHz (-3 dB)
20 Hz – 20 kHz (+/- 0,5 dB)

Distancia de voltaje sofométrico:
CD/AUX/Line 98 dB

Nivel/impedancia de entrada:
AUX/Line 470 mV / 10 kOhmios

Entradas digitales: 1x óptica (Toslink™)
1x coaxial (RCA)

Frecuencias de muestreo admitidas: 44.1/48/88.2/96/176.4/192kHz
Profundidades de bits admitidas: 16/24bits

Entrada de red:

WLAN: 2.4GHz, 802.11 b/g/n, WPA2, 300Mbps
(hasta 192kHz / 24Bit)

LAN: RJ45
Formatos de archivo admitidos: MP3, WMA, AAC, FLAC, APE, WAV

Bluetooth® input: Bluetooth® 4.1 / Qualcomm® aptX™

Frecuencia de funcionamiento: 2402 – 2480 MHz

Potencia máxima emitida según la norma UNE-EN 62479: 7,34 dBm

Potencia de entrada: Máximo 130 W
Suspensión <0,5 W

Dimensiones (A x H x P):

Dispositivo principal: 277 x 132 x 330 mm
El dispositivo principal incluye elementos operativos/terminales de conexión: 277 x 132 x 370 mm
Control remoto: 45 x 175 x 20 mm

Peso: 5,8 kg

Reservados los derechos de realizar cambios técnicos.
Para más información, visite nuestra web: <http://www.magnat.de>

СОДЕРЖАНИЕ

54	Принадлежности
54	Перед включением
54	Важные указания по безопасности
55	Указания по утилизации
55	Декларация соответствия
55	Надлежащее использование
56 – 59	Элементы управления и разъемы
	Передняя панель
	Задняя сторона
	Пульт дистанционного управления
60	Включение
60	Меню MC 200
61	Настройка сети
61	Воспроизведение музыки через сеть (сеть)
61	Воспроизведение музыки через интернет-радио (веб-радио)
61	Spotify
62	Обновление
62	Соединение устройства с аудиисточником Bluetooth
62	Запоминающее устройство для станций
62	RDS функции тюнера
62	DAB функции тюнера
62	Сервис и технические проблемы
63	Технические данные

ПРИНАДЛЕЖНОСТИ

- 1) Руководство по эксплуатации
- 2) Аккумуляторные батареи для пульта дистанционного управления (2 x AAA)
- 3) сетевом кабеле
- 4) Антенна DAB/FM

ПЕРЕД ВКЛЮЧЕНИЕМ

Уважаемый покупатель!

Благодарим Вас за решение ресивер Magnat MC 200. Пожалуйста, внимательно прочитайте следующую информацию перед включением MC 200.

ВАЖНЫЕ УКАЗАНИЯ ПО БЕЗОПАСНОСТИ

Руководство по эксплуатации содержит важные указания по режиму работы и безопасности. Обязательно соблюдать все указания. Хранить Руководство по эксплуатации в надежном месте.

- **ПРЕДУПРЕДИТЕЛЬНЫЕ УКАЗАНИЯ:** Следует принимать во внимание все предупредительные обозначения на устройстве, принадлежностях и в Руководстве по эксплуатации.
- **ВЛИЯНИЕ ТЕМПЕРАТУРЫ:** Эксплуатируйте устройство с принадлежностями в диапазоне температур от 10°C до 40°C. Устройство не должно устанавливаться вблизи источников тепла (нагреватели, печи, электрокамины, открытое пламя). При монтаже вблизи усилителей нельзя уменьшать минимальное расстояние 10 см
- Не допускайте контакта устройства с открытым пламенем, например, со свечами.
- Обратите внимание на достаточную вентиляцию устройства. Нельзя накрывать устройство, например, шторами, гардинами. Устанавливать на достаточном расстоянии (прим. 20 см) от стен.
- **ВЛИЯНИЕ ВЛАЖНОСТИ:** Устройство не должно подвергаться воздействию водяных капель или брызг. Также его нельзя использовать в качестве подставки для ваз или других заполненных жидкостью сосудов. Не подвергайте устройство воздействию воды или воздуха с высокой влажностью. Существует опасность поражения током. В случае контакта с влагой или жидкостью немедленно отсоединить устройство от сети питания.
- **ПОСТОРОННИЕ ПРЕДМЕТЫ:** Следует обращать внимание на то, чтобы через отверстия устройства не попадали внутрь посторонние предметы. Они могут стать причиной возникновения коротких замыканий, поражения током или пожара.
- **ЧИСТКА:** Следует применять сухую и мягкую ткань и не использовать чистящие средства, спреи или химические растворители, иначе поверхность может получить повреждения.
- **ПОДСОЕДИНЕНИЕ ПИТАНИЯ:** Следует соблюдать параметры напряжения, указанные на заводских табличках. Блок питания устройства можно эксплуатировать только с указанными на заводских табличках параметрами напряжения и частоты.
- **ЗАЩИТА ОТ МОЛНИИ/МЕРЫ ПРЕДОСТОРОЖНОСТИ:** Если прибор длительное время (напр., в отпуске) не используется, следует отсоединить сетевой штекер от сети питания. Прибор следует также отсоединять от сети питания во время грозы. Тем самым предотвращается повреждение от удара молнией и повышенного напряжения.
- **СЕТЕВОЙ КАБЕЛЬ:** Сетевой кабель должен быть всегда готов к эксплуатации и укладываться только таким образом, чтобы никто не мог на него наступить. Также нельзя зажимать кабель предметами, которые могут повредить его. При применении штепсельных вилок и удлинительных штепсельных розеток следует обращать внимание на то, чтобы кабель не был надломлен в месте выхода из штепсельной розетки. Не дотрагиваться до сетевого кабеля и не подключать его влажными руками.
- Сетевой штепсель используется как отключающее устройство, и к нему должен быть обеспечен свободный доступ в любое время.
- **ПЕРЕГРУЗКА:** Штепсельные розетки, удлинительные штепсельные розетки и удлинители не должны работать с превышением нагрузки. При перегрузке существует опасность поражения током и пожара. Обратите внимание на номинальное значение на розетках и удлинительных кабелях.
- **УСТАНОВКА:** Обратите внимание на инструкцию по монтажу.
- Устройство должно устанавливаться или монтироваться только устойчивым основанием и неподвижных подставках, так как иначе существует опасность травматизма.

- Используйте только входящие в комплект поставки или указанные производителем оригинальные принадлежности.
 - Батареи и аккумуляторы не должны подвергаться воздействию высоких температур, например, солнечного света, огня и т.п.
 - Существует опасность взрыва, если батарея заменена неправильно. Замените батарею только на такую же и аналогичную.
 - **ОПАСНОСТЬ ПРОГЛАТЫВАНИЯ БАТАРЕЙ!**
 - Устройство/пульт дистанционного управления могут содержать пуговичные/дисковые батарейки, которые можно проглотить. Храните батареи в недоступном для детей месте. Проглатывание батарей может привести к тяжелым травмам или смерти. Через 2 часа после проглатывания батарей могут возникнуть тяжелые внутренние ожоги.
 - При подозрении на проглатывание или попадания батарей в организм немедленно обратитесь за медицинской помощью.
 - При замене батарей храните новые и использованные батареи в недоступном для детей месте.
- После замены батарей убедитесь в том, что отсек для батарей полностью закрыт.
- Если отсек для батарей невозможно полностью закрыть, не используйте изделие. Поместите изделие в недоступное для детей место и обратитесь к производителю.

ПОВРЕЖДЕНИЯ, КОТОРЫЕ ДОЛЖНЫ УСТРАНЯТЬСЯ СПЕЦИАЛИСТОМ:

При следующих повреждениях, прибор необходимо немедленно отсоединить от сети питания и передать специалисту на проведение ремонта:

- Если на сетевом кабеле будут обнаружены повреждения, эксплуатировать устройство больше нельзя. Поврежденный кабель ремонтировать нельзя, его нужно заменить.
- Повреждения разъема питания на устройстве.
- Если внутрь устройства попала влага или посторонние предметы.
- Если устройство опрокинулось и при этом повредился корпус.
- Если устройство неправильно функционирует, хотя соблюдены все указания Руководства по эксплуатации.

Допустимо предпринимать только те дополнительные изменения, которые разрешены изготовителем.

Для ремонта необходимо использовать только оригинальные запасные детали.

После ремонта необходимо проверить устройство на безопасность, чтобы обеспечить надлежащее и надежное функционирование.

Ремонтные работы должны всегда выполняться квалифицированными специалистами, так как иначе может возникнуть опасное высокое напряжение или другие виды опасности.



Этот символ предупреждает пользователя о том, что внутри устройства используется высокое напряжение, которое может привести к опасным ударам тока.



Этот символ указывает пользователю устройства на то, что в прилагаемом руководстве по эксплуатации имеются важные указания, которым обязательно нужно следовать.



Не открывать! Опасность электрического удара!

Чтобы уменьшить опасность возгорания или электрического удара, необходимо защищать устройство от дождя или влаги.



Устройство класса защиты II с двойной изоляцией. Контакт защитного заземления отсутствует.

УКАЗАНИЯ ПО УТИЛИЗАЦИИ

Согласно европейской директиве 2012/19/EU все электрические и электронные приборы для утилизации должны сдаваться отдельно в местные сборные пункты. Пожалуйста, выполняйте местные предписания и не выбрасывайте старые устройства вместе с обычным домашним мусором.

Утилизация батареек

Старые батарейки относятся к особым отходам и подлежат утилизации согласно действующим предписаниям.

ДЕКЛАРАЦИЯ СООТВЕТСТВИЯ



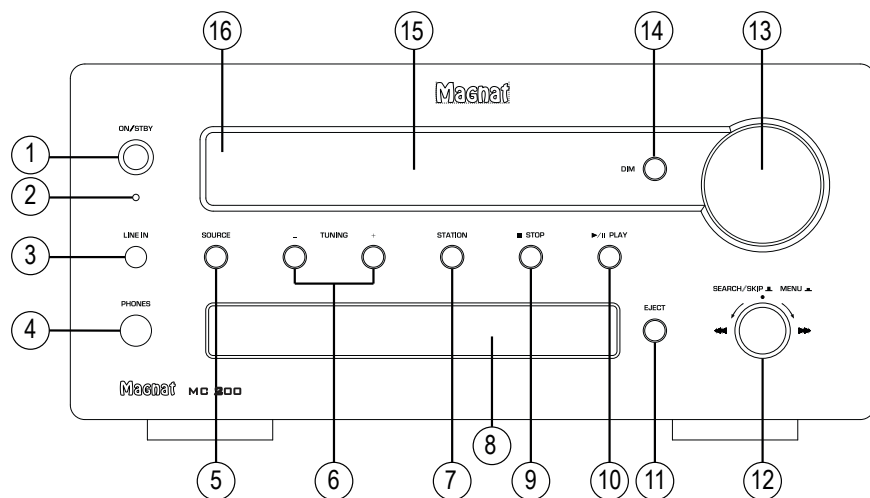
Данным компания Magnat Audio-Produkte GmbH удостоверяет, что устройство **MC 200** отвечает основным требованиям и другим релевантным нормам Директивы 2014/53/EU. Декларация соответствия находится на сайте www.magnat.de в разделе Downloads (материалы для скачивания) каждого устройства..

НАДЛЕЖАЩЕЕ ИСПОЛЬЗОВАНИЕ



Это устройство предназначено только для домашнего использования.

ЭЛЕМЕНТЫ УПРАВЛЕНИЯ И РАЗЪЕМЫ – ПЕРЕДНЯЯ ПАНЕЛЬ



1 ON/STBY

Включает устройство, если оно находится в режиме ожидания. Если светодиод не горит, нужно включить сетевой выключатель на задней стороне устройства. И наоборот, устройство можно переключить из режима Power в режим ожидания.

2 СИД ИНДИКАЦИИ СОСТОЯНИЯ

Этот индикатор показывает 2 состояния, в которых может находиться включенный MC 200:

- СИД горит зеленым цветом: MC 200 включен. Устройство готово к эксплуатации.
- СИД горит красным цветом: MC 200 находится в режиме ожидания.

3 LINE-IN

Вход для контактного штекера 3,5 мм стерео для дополнительного аудиоисточника MP3-проигрыватель и т.п.

4 НАУШНИКИ

Выход для контактного штекера 6,3 мм стерео от наушников. При использовании наушников динамики самостоятельно отключаются. Если Вы подключаете наушники, установите громкость на низкий уровень.

5 SOURCE (ПЕРЕКЛЮЧАТЕЛЬ ВХОДНЫХ ИСТОЧНИКОВ)

Производит переключение между разными аудиоисточниками:

- **CD:** Проигрыватель CD.
- **BT:** Соединение устройства с аудиоисточником Bluetooth.
- **DAB INPUT:** Выбор DAB/DAB+ тюнера.
- **FM INPUT:** Выбор FM тюнера.
- **AUX 1/2:** Еще один аудиоприбор.
- **DIGITAL OPT, DIGITAL COAX:** Подключение к цифровым аудиоисточникам
- **LINE IN:** Передний вход для переносных устройств.

- **NETWORK:** Сетевой / потоковый вход, управление через приложение
- **NET RADIO:** Вход для интернет-радио, управление через пульт дистанционного управления

6 TUNING +/-

Режим FM:

- Короткое нажатие: Изменяет частоту приема шагами в 50 кГц (FM) (ручная настройка станции)
- Продолжительное нажатие: Ищет следующую станцию (автоматическая настройка станции).

Режим DAB:

Выбирает следующую или предыдущую станцию в диапазоне DAB.

7 STATION +/-

Режим FM:

- Краткое нажатие: Выбор следующей станции в ЗУ.
- Нажатие с удержанием: Выбор предыдущей станции в ЗУ.

8 ЛОТОК ДЛЯ CD

Положите CD стороной с надписью вверх на этот лоток.

9 STOP

Останавливает воспроизводящийся CD.

10 PLAY/PAUSE

Начинается или останавливается воспроизведение CD.

11 EJECT

Открывает или закрывает лоток для CD.

12 SEARCH/SKIP/MENU

Режим CD:

Search/Skip (Поиск/пропустить) (назад):

- Краткий поворот налево: Воспроизведение начинается с начала текущей дорожки.
- Двукратный краткий поворот налево: Воспроизведение начинается с начала предыдущей дорожки.
- Продолжительный поворот налево: Быстрая перемотка назад. Остается активным до тех пор, пока удерживается кнопка.

Search/Skip (Поиск/пропустить) (вперед):

- Краткий поворот направо: Воспроизведение начинается с начала следующей дорожки.
- Продолжительный поворот направо: Быстрая перемотка вперед. Остается активным до тех пор, пока удерживается кнопка.

Настройки МЕНЮ

Нажмите на кнопку для того, чтобы вызвать меню для регулирования звучания и настройки дополнительных параметров. Навигация в меню осуществляется нажатием на кнопку. Нажмите кнопку еще раз, чтобы подтвердить установленные параметры.

Дополнительную информацию Вы можете найти в следующих главах:

- МЕНЮ MC 200
- НАСТРОЙКА СЕТИ

13 VOLUME

Для регулирования общей громкости воспроизведения музыки.

14 DIM

Эту кнопку можно использовать для регулировки яркости дисплея (3 уровня).

ЭЛЕМЕНТЫ УПРАВЛЕНИЯ И РАЗЪЕМЫ – ПЕРЕДНЯЯ ПАНЕЛЬ

15 DISPLAY

На дисплее отображается следующая информация:

- Выбранный аудиовход.
- Информация об уровне громкости.
- Передатчик и сведения о приеме в режиме FM и DAB. Для этого воспользуйтесь кнопкой DISPLAY дистанционного управления.

- После этого выбирается CD-вход (без компакт-диска):

NO DISC

- После вložения и считывания CD: Общее количество композиций на CD, общее время проигрывания CD в минутах и секундах:

CD 15 46:32

- Если файлы MP3 или WMA находятся на компакт-диске, отображается тип файлов и количество файлов на компакт-диске:

MP3 15 FILES

- При воспроизведении CD: Проигрываемая композиция, проигранное время композиции:

02 03:45

- Кроме того, следующие символы указывают на режим:

▶ Воспроизведение

|| Пауза

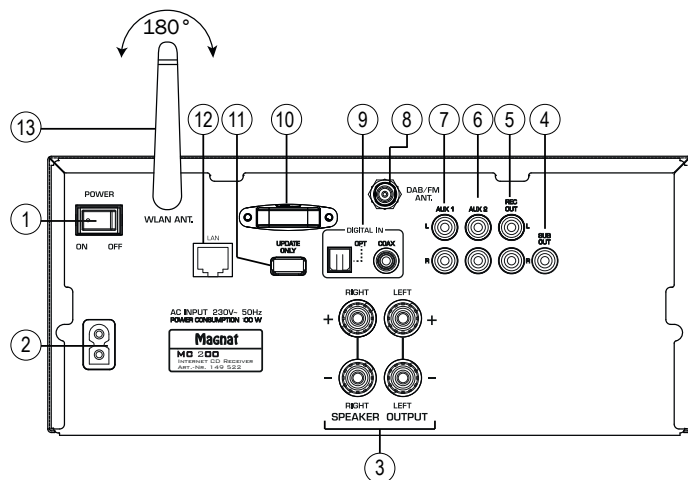
- **CD-текст, ID3-теги**

Если компакт диск поддерживает CD-текст или ID3-теги файлов MP3 или WMA, они отображаются во второй строке дисплея. Для этого см. также раздел ПУЛЬТ ДУ.

16 ДАТЧИК ДЛЯ ДИСТАНЦИОННОГО УПРАВЛЕНИЯ

Чтобы использовать пульт дистанционного управления, цельтесь им в эту точку.

ЭЛЕМЕНТЫ УПРАВЛЕНИЯ И РАЗЪЕМЫ – ЗАДНЯЯ СТОРОНА



1 СЕТЕВОЙ ВЫКЛЮЧАТЕЛЬ

Включает устройство и переводит его в режим ожидания. Если выключатель находится в положении "OFF", устройство отключено от сети.

2 ПОДКЛЮЧЕНИЕ К СЕТИ

Для подключения входящего в комплект сетевого кабеля. Предохранитель должен менять только квалифицированный сервисный техник.

3 РАЗЪЕМЫ ДЛЯ ПОДКЛЮЧЕНИЯ ДИНАМИКОВ

Для подключения пары стереодинамиков с импедансом в 4-8 Ом с учетом правильной полярности. См. также ВКЛЮЧЕНИЕ.

АНАЛОГОВЫЕ ТЮЛЬПАНЫЕ РАЗЪЕМЫ (4 - 7)

Для подключения аналоговых аудиоисточников. Следите за цветовой маркировкой разъемов и штекеров. Красный – это всегда правый канал.

4 SUB OUT

Выход для подключения активного сабвуфера.

5 REC OUT

Для подключения приборов для аналоговой звукозаписи (напр., ленточный магнитофон, кассетный магнитофон). На этом выходе сигнал выбранного аудиоисточника обладает постоянным уровнем, то есть не зависит от положения регулятора громкости.

6, 7 ВХОД AUX

Подключение иных аудиоисточников (напр., проигрывателя MP3 или минидисков).

8 АНТЕННЫЙ ВВОД DAB/FM

Для подключения прилагаемой антенны DAB/FM или домашней антенной установки.

9 DIGITAL IN OPT, COAX

Подсоедините MC 200 с помощью оптического или коаксиального цифрового аудиокабеля к цифровому выходу проигрывателя компакт-дисков/компьютера/игровой приставки/ сетевого проигрывателя.

10 BLUETOOTH-АНТЕННА

Для подключения прилагаемой антенны DAB/FM или домашней антенной установки.

11 UPDATE

Этот разъем предусмотрен исключительно для обновления системы.

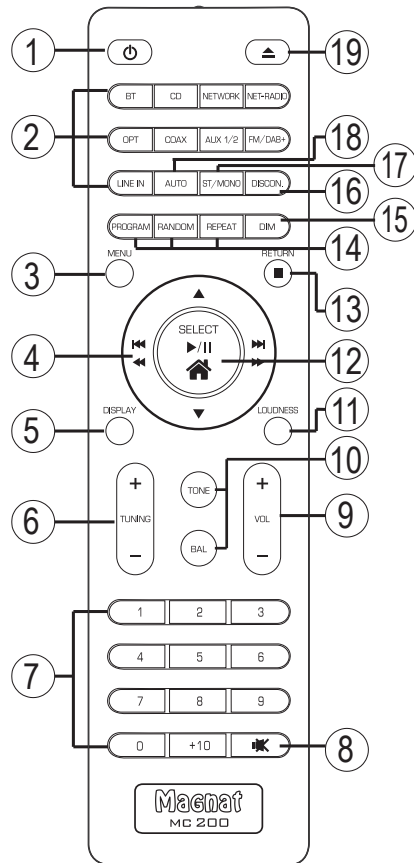
12 LAN-ПОРТ

Для подключения к роутеру или сети.

12 WLAN-АНТЕННА

Поворотная на 180° WLAN-антенна

ЭЛЕМЕНТЫ УПРАВЛЕНИЯ И РАЗЪЕМЫ – ПУЛЬТ ДУ



- Перед использованием пульта дистанционного управления имеющиеся в комплекте элементы питания следует вставить в отделение для батареек, расположенное на тыльной стороне пульта.
- Если батарейки после продолжительного использования сядут, их нужно будет заменить (тип AAA).
- В целях предотвращения порчи пульта дистанционного управления вынимайте элементы питания из устройства, если не планируете использовать его длительное время.

1 POWER

Включает устройство, если оно находится в режиме ожидания. Если светодиод не горит, нужно включить сетевой выключатель на задней стороне устройства. И наоборот, устройство можно переключить из режима Power в режим ожидания.

2 ВЫБОР ВХОДА

При помощи этих кнопок можно напрямую выбирать отдельные аудиовходы. Активный вход будет отображаться на дисплее.

3 МЕНЮ

Откройте системное меню. Навигация в меню осуществляется кнопками ◀◀, ▶▶, ▲ и ▼. Нажмите кнопку SELECT (12), чтобы подтвердить установленные параметры.

Смотри также МЕНЮ MC 200

4 ПОИСК/ПРОПУСТИТЬ/ КНОПКИ НАВИГАЦИИ

◀◀ Поиск/пропустить (назад)

- Краткое нажатие: Воспроизведение начинается с начала текущей дорожки.

- Двойное краткое нажатие:
- Воспроизведение начинается с начала предыдущей дорожки.
- Нажатие с удержанием:
- Быстрая перемотка назад. Работает до тех пор, пока кнопка удерживается нажатой.
- Меню: Навигация / Настройка параметров

▶▶ Поиск/пропустить (вперед)

- Краткое нажатие: Воспроизведение начинается с начала следующей дорожки.
- Нажатие с удержанием: Быстрая перемотка вперед. Работает до тех пор, пока кнопка удерживается нажатой.
- Меню: Навигация / Настройка параметров

▲ и ▼

Меню: Настройка параметров

5 DISPLAY

Режим CD:

Отображение CD-текстов или ID3-тегов (если поддерживается компакт-диск):

Во второй строке дисплея отображается общая информация CD-текст/ID3-тег. При нажатии на эту кнопку отдельные сведения будут отображаться в следующем порядке:

Композиция – Исполнитель – Альбом – Нет данных.

Для файлов MP3 и WMA дополнительно отображаются имя файла и скорость обработки данных текущей композиции.

Режим FM:

Вызов информации RDS (если поддерживается станцией).

Подробные сведения об информации RDS вы найдете в разделе “RDS функции тюнера”.

Режим DAB:

Вызов информации DAB (если поддерживается станцией).

Подробные сведения об информации DAB вы найдете в разделе “DAB функции тюнера”.

Режим Bluetooth:

На дисплее отображается идентификатор подсоединенных устройств, скорость обработки данных и сведения о ID3-тегах текущей композиции.

При нажатии на эту кнопку отдельные сведения о ID3-тегах будут отображаться в следующем порядке:

Композиция – Исполнитель – Альбом – Нет данных

6 TUNING

Режим FM:

- Короткое нажатие: Изменяет частоту приема шагами в 50 кГц (FM) (ручная настройка станции)
- Продолжительное нажатие: Ищет следующую станцию (автоматическая настройка станции).

Режим DAB:

Выбирает следующую или предыдущую станцию в диапазоне DAB.

7 КНОПКИ С ЦИФРАМИ

Работа с CD:

Прямой выбор композиции.

Радио:

Прямой выбор предварительно настроенной станции.

8 MUTE

Отключает и снова включает звук.

ЭЛЕМЕНТЫ УПРАВЛЕНИЯ И РАЗЪЕМЫ – ПУЛЬТ ДУ**9 VOLUME**

Увеличивает (+) или уменьшает (-) громкость.

10 TONE/BAL**TREBLE (однократное нажатие на кнопку TONE)**

Воспроизведение высоких частот можно соответственно повышать или уменьшать 7 шагами. Чтобы установить значение, используйте кнопки ▲ и ▼.

BASS (двукратное нажатие на кнопку TONE)

Воспроизведение низких частот можно соответственно повышать или уменьшать 7 шагами. Чтобы установить значение, используйте кнопки ▲ и ▼.

BALANCE

Центр стереозвучания можно устанавливать влево или вправо соответственно 10 шагами. Чтобы установить значение, используйте кнопки ◀◀ и ▶▶.

11 LOUDNESS

Выбор функции тонкомпенсации (автоматической корректировки тембра). **12 HOME/PLAY/PAUSE/SELECT**

Режим CD:

Начинается или останавливается воспроизведение CD.

Меню:

Подтверждение введенных данных.

Домашняя страница (режим ИНТЕРНЕТ-РАДИО):

Длительное нажатие: возврат в главное меню.

13 STOP**Режим CD:**

Останавливает воспроизводящийся CD.

Режим ИНТЕРНЕТ-РАДИО:

Вернитесь в меню выбора.

14 УПРАВЛЕНИЕ CD: PROGRAM/RANDOM/REPEAT**PROGRAM**

Программирование композиций CD в любой последовательности.

Для программирования устройство должно находиться в режиме Stop.

- Нажмите кнопку PROG.

Индикация: PRG 0 1-00

- Теперь присвойте нужной композиции номер в памяти 01, для этого нужно выбрать номер композиции при помощи клавиатуры с цифрами или кнопок SKIP.

Индикация, напр.: PRG 0 1-08

- Еще раз нажмите кнопку PROG.

Индикация: PRG 02-00

- Теперь присвойте нужной композиции номер в памяти 02.

- Повторите оба шага для программирования всех нужных композиций. Нажмите после последней композиции кнопку STOP. Отображается количество запрограммированных композиций и общее время воспроизведения плейлиста.

- Начните воспроизведение запрограммированного списка нажатием кнопки Play. Слева появляется 'P', текущая композиция и проигранное время этой композиции выводятся позади этого символа.

Индикация, напр.: P 08-00:07

- Воспроизведением в пределах запрограммированного списка можно управлять при помощи кнопок SKIP, SEARCH и PAUSE/PLAY.

- После нажатия кнопки STOP или EJECT содержимое памяти удаляется.

Режим ИНТЕРНЕТ-РАДИО

Сохраняет избранное интернет-радио (см. также главу ВОСПРОИЗВЕДЕНИЕ МУЗЫКИ ЧЕРЕЗ ИНТЕРНЕТ-РАДИО).

RANDOM

Воспроизведение треков CD в случайном порядке.

- Однократное нажатие: Включает функцию.

На дисплее появляется:

RANDOM-ON

- Повторное нажатие: Отключает функцию.

На дисплее появляется:

RANDOM-OFF

REPEAT

Многочасное воспроизведение дорожки/CD (функция повтора):

- Однократное нажатие: Повтор текущей дорожки.

На дисплее появляется:

REPEAT ONE

- Двукратное нажатие: Повтор всего CD-диска.

На дисплее появляется:

REPEAT ALL

- Повторное нажатие: Отключение функции повтора.

На дисплее появляется:

REPEAT OFF

15 DIM

Эту кнопку можно использовать для регулировки яркости дисплея (3 уровня).

16 DISCONNECT (РЕЖИМ BLUETOOTH)

Отключите существующее соединение Bluetooth и запустите режим Pairin

17 ST/MONO (только в режиме FM)

Переключается при приеме УКВ между режимами FM-стерео и FM-моно.

При слабом сигнале приема устройство автоматически переключает стереорежим в монорежим, чтобы улучшить отношение сигнал/шум.

Стереоприем показывается на дисплее символом „ST“.

18 AUTO (РЕЖИМ DAB)

С помощью этой функции просматривается диапазон частот DAB (диапазон III) в поисках станций. Они доступны с помощью кнопок TUNING.

19 EJECT

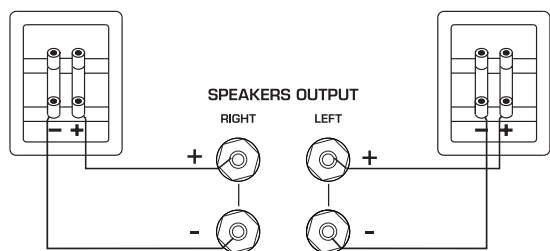
Открывает лоток для CD.

ВКЛЮЧЕНИЕ

- Установите MC 200 на ровном месте. Соблюдайте расстояния, которые указаны в «Важных указаниях по безопасности».

ВАЖНО: Не размещайте какие-либо предметы (журналы, CD-диски/пластинки и т.д.) на устройстве. Вентиляционные отверстия в верхней части устройства должны всегда оставаться свободными!

- Подключите динамики:
Стереодинамики (импеданс от 4 до 8 Ом) подключаются на задней стороне устройства следующим образом:



Используйте только качественные аудиокабели для динамиков с сечением минимум 1,5 – 2,5 мм². Зачистите изоляцию на кабелях на участке примерно в 10 мм и скрутите концы. Ослабьте по очереди зажимные винты и вставьте концы без изоляции в отверстия по бокам. Снова затяните зажимные винты. Обязательно следите за правильной полярностью.

Вы также можете воспользоваться заранее разделанным кабелем с банановым штекером на 4 мм или зажимами.

Соблюдайте также руководство по эксплуатации используемых динамиков.

- Подключите аудиоисточники.
- Подключите антенну DAB/FM к антенному входу на обратной стороне устройства. При последующей работе должна быть определена позиция антенны, при которой будет наилучший прием. Затем конец антенны должен быть закреплен в соответствующей позиции, например, с помощью канцелярской кнопки.
Соответствующая домашняя антенна или внешняя антенна могут при неблагоприятных условиях улучшить прием.
- Подключите сетевую кабель к задней стороне устройства, а затем вставьте его в сетевую розетку на 230 В.
- Для перевода прибора в режим ожидания переведите выключатель электропитания на его тыльной стороне в положение «ВКЛ».
- Включите устройство через пульт дистанционного управления или с помощью кнопки ON/STBY на передней панели.
- После фазы прогрева лампы устройство готово к эксплуатации.
- Выберите нужный Вам аудиоисточник с помощью переключателя.

МЕНЮ MC 200

Регулирование звучания и настройки дополнительных параметров могут удобно выполняться через меню.

- Меню вызывается через кнопку MENU на пульте дистанционного управления или путем нажатия кнопки SEARCH / SKIP / MENU на передней панели.
- Навигация в пределах меню и изменение установок осуществляются через кнопки ◀◀ ▶▶, ▲ и ▼ на пульте дистанционного управления или вращением регулятора SEARCH / SKIP / MENU.
- Подтверждение отдельных пунктов меню через кнопку SELECT на пульте дистанционного управления или поверните ручку SEARCH / SKIP / MENU.

Возможны следующие установки:

- Базовая установка:** Выберите в меню BASS. Воспроизведение низких частот можно соответственно повышать или уменьшать 7 шагами.
- Установка воспроизведения высоких частот:** Выберите в меню TREBLE. Воспроизведение высоких частот можно соответственно повышать или уменьшать 7 шагами.
- Установка баланса:** Выберите в меню BALANCE. Центр стереозвучания можно устанавливать влево или вправо соответственно 10 шагами
- Тонкомпенсация** (автоматическая корректировка тембра):
Выберите в меню LOUDNESS. Функция может включаться или выключаться.
- Функция автоматического ожидания:** Устройство снабжено функцией автоматического ожидания, которая автоматически переключает устройство примерно через 3,5 часа в случае отсутствия команд (с помощью элементов управления на устройстве или с помощью дистанционного управления) в режим ожидания. Эта функция соответствует Предписанию ЕС об энергосбережении (1275/2008 EG) и уменьшает потребление электроэнергии, в случае если устройство не отключено по недосмотру после использования.
Выберите в меню APO SETTING (автоматическое ожидание). Функция может включаться или выключаться. Устройство поставляется с включенной функцией.
- Функция засыпания:** Выберите в меню SLEEP TIME. Эта функция позволяет установить время, после которого устройство выключается и автоматически переходит в режим ожидания. Время может быть установлено кнопками ▲ и ▼ в диапазоне от 5 до 240 минут. После выхода из меню активная функция автоматического отключения постоянно отображается значком в правом нижнем углу дисплея.
- Информация о системе:**
Выберите в меню SYSTEM INFO. С помощью кнопок ◀◀ и ▶▶ для целей обслуживания могут отображаться отдельные версии прошивки устройства.
- Мастер сети**
- Обновление:** Доступные обновления устройств, включая описание, представлены на нашей домашней странице.
- Сброс системы:** Пункт меню SYSTEM RESET (СБРОС СИСТЕМЫ) восстанавливает основные настройки (очистка всех предустановок радиостанций, установка всех настроек тембра на 0, функция громкости и таймер отключения отключены, автоматический режим ожидания, сетевые настройки удалены, любимая память удалена).

Через пункт меню EXIT выполняется выход из меню.

НАСТРОЙКА СЕТИ

Подключение к сети через LAN (кабель):

Подключите MC 200 к вашей локальной сети LAN. Для этого используйте LAN-кабель (не входит в комплект). Примерно в течение 5 минут MC 200 автоматически получит сетевой адрес от вашего маршрутизатора и может быть использован.

Подключение к сети через W-LAN (РАДИО):

Существует два способа подключения MC 200 к вашей беспроводной сети:

1. Настройка сети с помощью МАСТЕРА СЕТИ:

- В меню MC 200 выберите МАСТЕР СЕТИ.
- Поиск W-LAN начинается автоматически, на дисплее отображается сообщение СКАНИРОВАНИЕ.
- После завершения поиска используйте клавиши ПОИСК / ПРОПУСТИТЬ (пульт дистанционного управления (4) или кнопку ПОИСК / ПРОПУСТИТЬ (устройство (12))), чтобы отобразить существующие сети на дисплее одну за другой.
- Нажмите кнопку ВЫБРАТЬ (пульт дистанционного управления (12)) или кнопку МЕНЮ (устройство (12)) для того, чтобы выбрать желаемую сеть
- Введите пароль W-LAN:
Переходите по алфавиту и цифрам с помощью клавиш ПОИСК / ПРОПУСТИТЬ или кнопки ПОИСК / ПРОПУСТИТЬ. Отдельные символы пароля подтверждаются кнопкой ВЫБРАТЬ (пульт дистанционного управления (12)) или кнопкой МЕНЮ (устройство (12)). С помощью поля выбора последний введенный символ может быть удален.
- Когда вы ввели пароль полностью, подтвердите его с помощью поля выбора.
Теперь MC 200 подключается к вашей сети W-LAN. После успешного подключения появится сообщение СОЕДИНЕНИЕ УСТАНОВЛЕНО.
- Если соединение не установлено, отображается сообщение СОЕДИНЕНИЕ НЕ УСТАНОВЛЕНО. В этом случае, пожалуйста, проверьте пароль и повторите его ввод.

2. Настройка сети с помощью приложения MAGNAT AUDIO STREAM:

- Загрузите приложение MAGNAT AUDIO STREAM из Apple Store или Google Play Store и установите его на свой планшет / мобильный телефон
- При запуске приложение будет искать доступные устройства.
- Для первоначальной установки выберите «Добавить устройство». Затем выберите MAGNAT.
- Следуйте инструкциям на следующей странице приложения и переключите ваше мобильное устройство на настройки W-LAN. Выберите сеть **MC200_XXXX**.
- После успешного подключения вернитесь в приложение Magnat Audio Stream. Оно подключается к MC 200 и проводит вас через дальнейший процесс установки.
- В качестве альтернативы можно использовать другие приложения на базе MÜZO.

ВОСПРОИЗВЕДЕНИЕ МУЗЫКИ ЧЕРЕЗ СЕТЬ (СЕТЬ)

MC 200 имеет функцию Audio-Streaming, которая позволяет воспроизводить музыку через интернет-сервисы. У вас также есть доступ к аудиофайлам, хранящимся в вашей локальной сети. Управление осуществляется через приложение MAGNAT AUDIO STREAM.

Выберите СЕТЕВОЙ вход.

Приложение MAGNAT AUDIO STREAM:

Доступны следующие функции:

- **Моя музыка:** Для воспроизведения локальной музыки с планшета / мобильного телефона, а также с сетевых жестких дисков или USB-накопителей, подключенных к маршрутизатору.
- **Airable:** интернет-радио

Примечание: Функциональность сети может контролироваться только через приложение. При групповом воспроизведении через приложение текущий источник воспроизведения и дополнительную информацию показывает только дисплей устройства «Мастер»! При использовании приложения громкость синхронизируется после «первого» клика между MC 200 и телефоном. Это может привести к скачкам громкости!

ВОСПРОИЗВЕДЕНИЕ МУЗЫКИ ЧЕРЕЗ ИНТЕРНЕТ-РАДИО (ВЕБ-РАДИО)

MC 200 имеет тюнер для интернет-радио, который управляется непосредственно с устройства или с помощью пульта дистанционного управления - **независимо** от приложения MAGNAT AUDIO STREAM.

- Выберите вход ИНТЕРНЕТ-РАДИО.
- Переходите по меню интернет-радио с помощью клавиш ПОИСК / ПРОПУСТИТЬ (пульт дистанционного управления 4) или кнопки ПОИСК / ПРОПУСТИТЬ (устройство 12).
- Подтвердите выбор кнопкой ВЫБРАТЬ (пульт дистанционного управления 12) или кнопкой МЕНЮ (устройство 12).
- Используйте кнопку ВОЗВРАТ (пульт дистанционного управления 13), чтобы вернуться на один шаг назад в меню.
- Нажмите и удерживайте кнопку ВЫБРАТЬ (пульт дистанционного управления 12), чтобы вернуться в главное меню.

В главном меню доступны следующие параметры:

- **Расположение:** Сортировка радиостанций по континентам / странам / городам, ...
 - **Жанры:** Сортировка радиостанций по жанрам
 - **Подкасты:** Отображение содержания подкаста. Сортировка, например, страна, жанр, показать все
 - **Избранное:**
Вы можете сохранить ваши любимые радиостанции в списке:
 - Сохранить в избранном: Коротко нажмите кнопку ПРОГРАММА (пульт дистанционного управления 14)
 - Удалить из избранного: Удерживайте нажатой клавишу ПРОГРАММА.
- Примечание:** Доступно 99 слотов памяти. Удаление возможно только в меню «Избранное». Порядок сохраненных станций не может быть отредактирован.

Внимание: К сохраненным станциям нельзя получить доступ через функцию интернет-радио (Airable) приложения MAGNAT AUDIO STREAM.

ПРИМЕЧАНИЕ: Предлагаемые или выбираемые списки радиостанций предоставляются Airable.

Spotify: Используйте свой смартфон, планшет или компьютер в качестве пульта дистанционного управления для Spotify.

Узнайте больше на [spotify.com/connect](https://developer.spotify.com/connect).

Licenses: The Spotify Software is subject to third party licenses found here:
<https://developer.spotify.com/esdk-third-party-licenses/>

ОБНОВЛЕНИЕ

MC 200 имеет функцию обновления OTA (Over The Air). Если доступно обновление, оно будет отображаться в приложении и может быть установлено через него. Следуйте инструкциям приложения.

Примечание: Обновление OTA относится только к функциональности WLAN и LAN.

СОЕДИНЕНИЕ УСТРОЙСТВА С АУДИОИСТОЧНИКОМ BLUETOOTH

Выберите подключение по Bluetooth. Если раньше связь с этим устройством Bluetooth уже устанавливалась, предпринимается автоматическая попытка восстановления соединения. При этом может потребоваться вручную подтвердить восстановление соединения на устройстве-источнике.

Если раньше соединение не устанавливалось или оно не может быть восстановлено, MC 200 автоматически включает режим соединения, который также называется режимом спаривания. На дисплее будет мигать индикатор «BT»

Теперь включите режим Bluetooth устройства-источника. MC 200 выводится в списке устройств Bluetooth как „MC 200“. Если он не выводится в списке устройств, активируйте вручную поиск устройств Bluetooth на устройстве-источнике и проверьте, включен ли на MC 200 режим спаривания.

В зависимости от устройства-источника во время процесса установления соединения может быть задан вопрос, следует ли принять пароль. Ответить на вопрос можно просто нажатием кнопки „Принять“. Если вопрос о пароле повторится, используйте стандартные пароли „0000“ или „1234“. Если соединение устанавливалось ранее, может задаваться вопрос, хотите ли вы установить соединение. На него также отвечайте „Да“. После успешного установления соединения загорается индикатор „BT“ на дисплее и горит, не мигая.

MC 200 поддерживает особо качественный стандарт передачи аудио „Qualcomm® aptX™“. Если устройство-источник также поддерживает эту технологию, при установлении соединения Bluetooth в качестве режима передачи автоматически выбирается „Qualcomm® aptX™“.

ЗАПОМИНАЮЩЕЕ УСТРОЙСТВО ДЛЯ СТАНЦИЙ

Устройство оборудовано двумя независимыми друг от друга запоминающими устройствами для станций FM и DAB. Каждое запоминающее устройство может вмещать до 40 станций.

Сохранение станций:

Установите желаемую станцию DAB или FM с помощью кнопок TUNING на устройстве или с помощью дистанционного управления.

- Выберите желаемую ячейку долгим нажатием на соответствующую кнопку цифровой клавиатуры.
- При двузначных номерах ячейки (10 – 40) необходимо сначала нажать и удерживать кнопку +10, а затем ввести желаемые цифры.
- Успешное сохранение подтверждается на дисплее появлением надписи STORED PRESET. В первой строке перед частотой станции постоянно отражается номер ячейки.

Выбор станции из списка станций:

Выберите желаемую ячейку через цифровую клавиатуру (короткое нажатие).

ФУНКЦИИ RDS (RADIO DATA SERVICE) ТЮНЕРА (ТОЛЬКО FM)

RDS – это система, с помощью которой во время передач в диапазоне УКВ вместе с сигналом станции передается дополнительная информация. На MC 200 эта информация (о станции, передаче и т.д.) может выводиться на дисплей.

RDS информация может быть вызвана повторным нажатием кнопки DISPLAY (дистанционное управление) в следующем порядке:

- PS (Program Service Name): Показывает название станции.
- RT (Radio Text): Показывает информацию и сообщения станции.
- PTY (Program Type): Показывает тип передачи.
- Время/дата

DAB ФУНКЦИИ ТЮНЕРА (ТОЛЬКО DAB)

Система передачи DAB содержит готовые данные и информацию, которые могут быть вызваны кнопкой DISPLAY (дистанционное управление) в следующем порядке:

- Название станции
- DLS (динамический сегмент метки): Показывает информацию и сообщения станции (например, название и исполнитель текущего музыкального произведения, новостные сообщения, подробная информация о новостях дня или станции)
- Тип программ (например, поп, новости, классика)
- Мультиплексный номер DAB и частота текущей станции
- Время/дата
- Скорость передачи в битах текущего аудиосигнала
- Мультиплексное имя DAB

СЕРВИС И ТЕХНИЧЕСКИЕ ПРОБЛЕМЫ

Если возникнут технические проблемы, обратитесь в специализированный магазин или на фирму Magnat Audio-Produkte GmbH, тел.: www.magnat.de

ТЕХНИЧЕСКИЕ ХАРАКТЕРИСТИКИ

Тюнер			Вход Bluetooth®:	Bluetooth® 4.1 / Qualcomm® aptX™
Диапазон частот:	FM: 87,5 – 108 МГц DAB/DAB+: 174.928 – 239.200 МГц (диапазон III)		Рабочая частота:	2402 – 2480 МГц
Чувствительность:	FM: -108 дБм DAB/DAB+: -100 дБм		Максимальная излучаемая мощность согласно EN 62479:	7,34 дБм
CD-плеер			Потребляемая мощность:	
Воспроизводимые форматы:	CD-Audio, CD-R, CD-RW, MP3, WMA		макс.	130 Вт
			Режим ожидания	<0,5 Вт
Усилитель			Габаритные размеры (ШxВxГ):	
Выходная мощность:			Основное устройство:	277 x 132 x 330 мм
Номинальная мощность	20 Гц – 20 кГц, THD < 1.0%, 4 Ом	2 x 35 Вт	Основное устройство, вкл. элементы управления и соединительные зажимы:	277 x 132 x 370 мм
	20 Гц – 20 кГц, THD < 1.0%, 8 Ом	2 x 25 Вт	Пульт дистанционного управления:	45 x 175 x 20 мм
Импульсная мощность	1 кГц, 4 Ом	2 x 75 Вт	Вес:	5,8 кг
Частотная характеристика:			ВОЗМОЖНЫ ТЕХНИЧЕСКИЕ ИЗМЕНЕНИЯ.	
CD/AUX/Line	6 Гц – 90 кГц (-3 дБ) 20 Гц – 20 кГц (+/- 0,5 дБ)		С дополнительной информацией можно ознакомиться на нашем сайте: http://www.magnat.de .	
Относительный уровень шумов:				
CD/AUX/Line	98 дБ			
Чувствительность на входе / Входное полное сопротивление:				
AUX/Line	470 мВ / 100 кОм			
Цифровые входы:	1x Оптический (Toslink™) 1x коаксиальный (RCA)			
Поддерживаемые частоты дискретизации:	44.1/48/88.2/96/176.4/192кГц			
Поддерживаемые битовые глубины:	16/24 биты			
Сетевой вход:				
WLAN:	2.4GHz, 802.11 b/g/n, WPA2, 300MBps (до 192kHz / 24Bit)			
LAN:	RJ45			
Поддерживаемые форматы:	MP3, WMA, AAC, FLAC, APE, WAV			

Magnat

Magnat Audio-Produkte GmbH
Lise-Meitner-Str. 9 • D-50259 Pulheim • Germany
Tel. +49 (0) 2234 / 807 - 0 • Fax +49 (0) 2234 / 807 - 399
Internet: <http://www.magnat.de>