

# Wize

CAS-PR11A-W, CAS-PR18A-W

Suspended Ceiling Projector Mount Kit

Weight Capacity: 50 lb

www.wize-av.com

info@wize-av.com

**EN** Instruction Manual

**ES** Manual de Instrucciones

**FR** Manuel D'instructions



## WARNING!



**WARNING! SEVERE PERSONAL INJURY AND PROPERTY DAMAGE CAN RESULT FROM IMPROPER INSTALLATION OR ASSEMBLY. READ THE FOLLOWING WARNINGS BEFORE BEGINNING.**

Do not use this product for any purpose not explicitly specified by Wize AV. Improper installation may cause property damage or personal injury. If you do not understand these directions, or have doubts about the safety of the installation, contact Wize AV Customer Service or call a qualified contractor. Crimson AV is not liable for damage or injury caused by incorrect mounting, assembly, or use.

The hardware provided with this product, is exclusively intended for installation on surfaces made of solid wood or concrete, with a maximum of 16 mm of drywall. For surfaces made of other materials, for example hollow bricks, please consult your installer and/or specialist supplier.

**DO NOT EXCEED THE MAXIMUM WEIGHT CAPACITY FOR THIS PRODUCT**

**ES**

## ¡ADVERTENCIA!

**ES**

**¡ADVERTENCIA! LA INSTALACIÓN O EL MONTAJE INAPROPIADOS PUEDEN PROVOCAR LESIONES, DAÑOS MATERIALES O INCLUSO LA MUERTE. ANTES DE COMENZAR, LEA LAS SIGUIENTES ADVERTENCIAS.**

No utilice este producto para ningún fin que no sea explícitamente especificado por Wize AV. Una instalación inadecuada puede provocar daños materiales o lesiones personales. Si no entiende las instrucciones de montaje o tiene alguna duda sobre la seguridad de la instalación, contacte con Wize AV o llame a un operario cualificado. Wize AV no es responsable de daños o lesiones causados por el montaje, ensamblaje o uso incorrectos.

El ferretería que incluye este producto, es exclusivamente destinado a la instalación en superficies de madera maciza o de hormigón, con un máximo de 16 mm de drywall. Para superficies de otros materiales, por ejemplo ladrillos huecos, por favor consulte a su instalador y / o distribuidor especializado.

**NO EXCEDA LA CAPACIDAD DE PESO MÁXIMA PARA ESTE PRODUCTO.**

**FR**

## AVERTISSEMENT

**FR**

**AVERTISSEMENT! SI CE PRODUIT N'EST PAS CORRECTEMENT INSTALLÉ OU ASSEMBLÉ, IL RISQUE DE CAUSER DES BLESSURES GRAVES, VOIRE MORTELLES, AINSI QUE DES DOMMAGES MATÉRIELS IMPORTANTS. AVANT DE COMMENCER, LISEZ LES AVERTISSEMENTS SUIVANTS.**

N'utilisez pas ce produit à une fin non spécifiée expressément par Wize AV. Une installation incorrecte peut entraîner des préjudices corporels ou des dommages matériels. Si vous ne comprenez pas ces instructions ou si vous avez des doutes quant à la sécurité de l'installation, veuillez contacter le service clientèle de Wize AV ou un installateur qualifié. Wize AV n'est pas responsable des dommages ou des préjudices causés par un montage, un assemblage ou une utilisation incorrects.

Le matériel fourni avec ce produit, est exclusivement destiné à être installé sur des murs en bois massif, en béton, blocs de béton ou des colonnes en bois massif avec un maximum de 16 mm de plaques de plâtre. Pour les murs faits d'autres matériaux, comme la brique creuse, s'il vous plaît consulter votre installateur et / ou fournisseur spécialisé.

**NE DÉPASSEZ JAMAIS LA CAPACITÉ DE CHARGE MAXIMALE DE CE PRODUIT.**

# WEIGHT CAPACITY

**EN** Maximum Weight Capacity

**ES** Peso máximo de pantalla

**FR** Poids maximal de l'écran

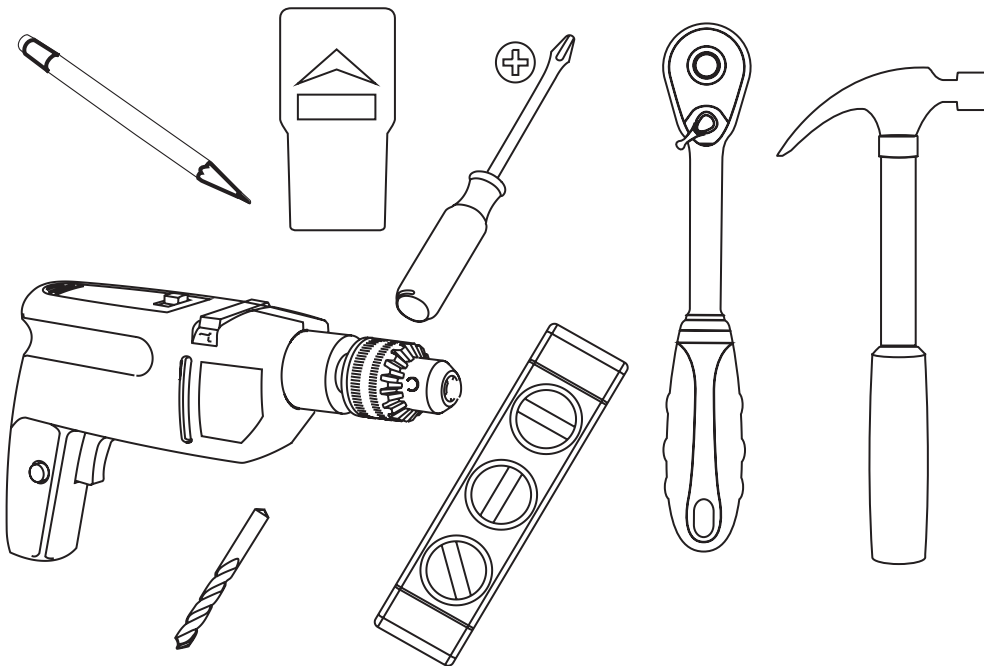
**50lb / 22.7kg**



# TOOLS REQUIRED

**ES** Herramientas necesarias

**FR** Outils nécessaires



**EN** Wood bit 4mm - 5/32". Masonary bit 6mm - 1/4". Socket wrench 3/8" and 13mm. Hammer if necessary.

**ES** Madera poco 4mm - 5/32". Mampostería poco 6mm - 1/4". 3/8" y 13mm llave. Martillar si es necesario.

**FR** Peu de bois de 4 mm - 5/32". peu maçonnerie 6m - 1/4". 3/8" et 13mm Clé à douille. Marteau si nécessaire.

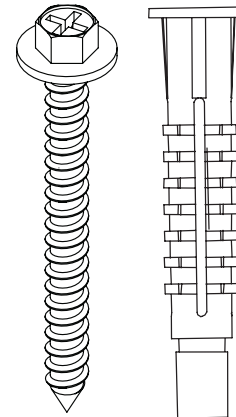
**EN**

# PACKAGE CONTENTS

**ES** Contenido del paquete

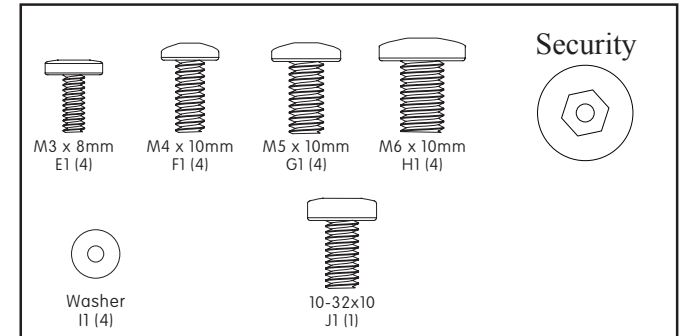
**FR** Contenu de l'emballage

**JR**



#14 x 2.5"  
M1 (2)

N1 (2)



M3 x 8mm  
E1 (4)

M4 x 10mm  
F1 (4)

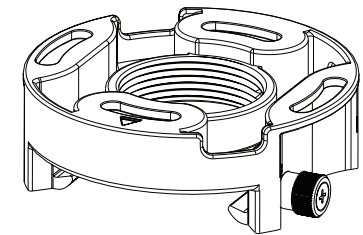
M5 x 10mm  
G1 (4)

M6 x 10mm  
H1 (4)

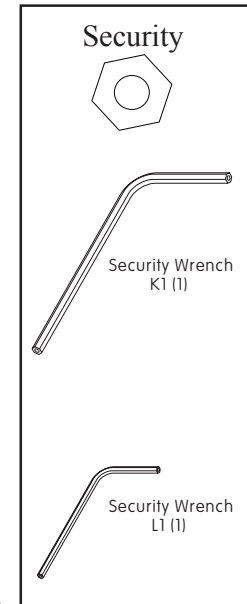
Washer  
I1 (4)

10-32x10  
J1 (1)

Security



C1(1)

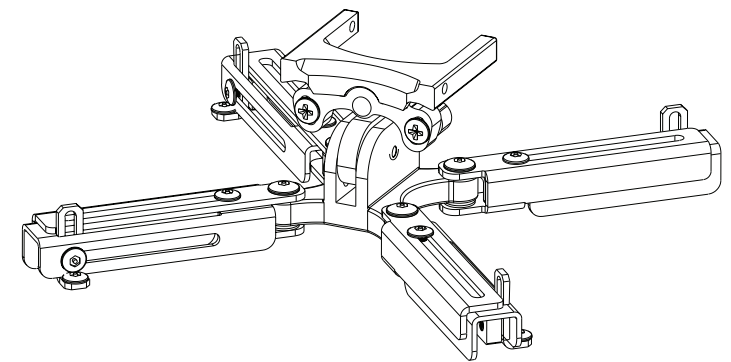


Security



Security Wrench  
K1 (1)

Security Wrench  
L1 (1)



D1(1)

EN

# PACKAGE CONTENTS

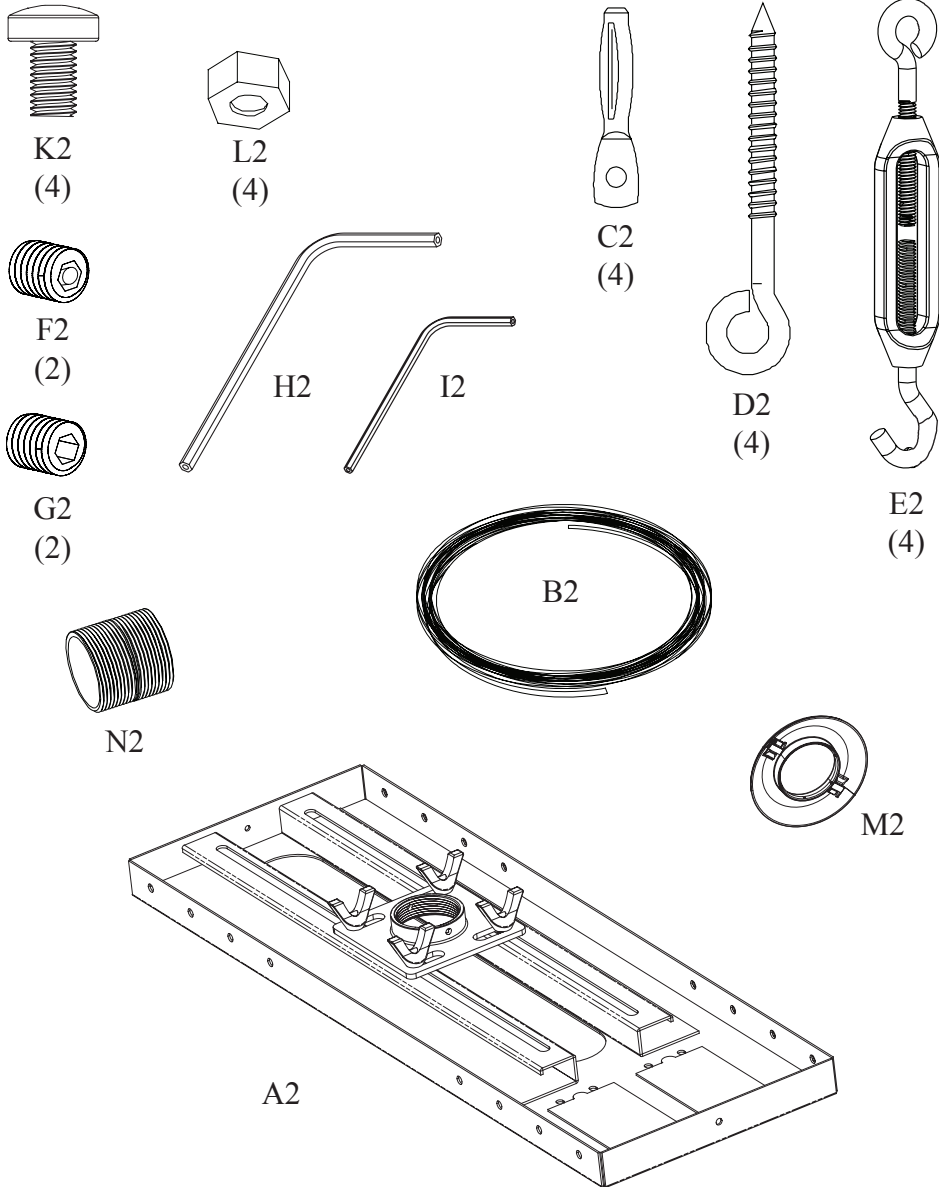
ES

Contenido del paquete

FR

Contenu de l'emballage

## CAS1W



EN

# PACKAGE CONTENTS

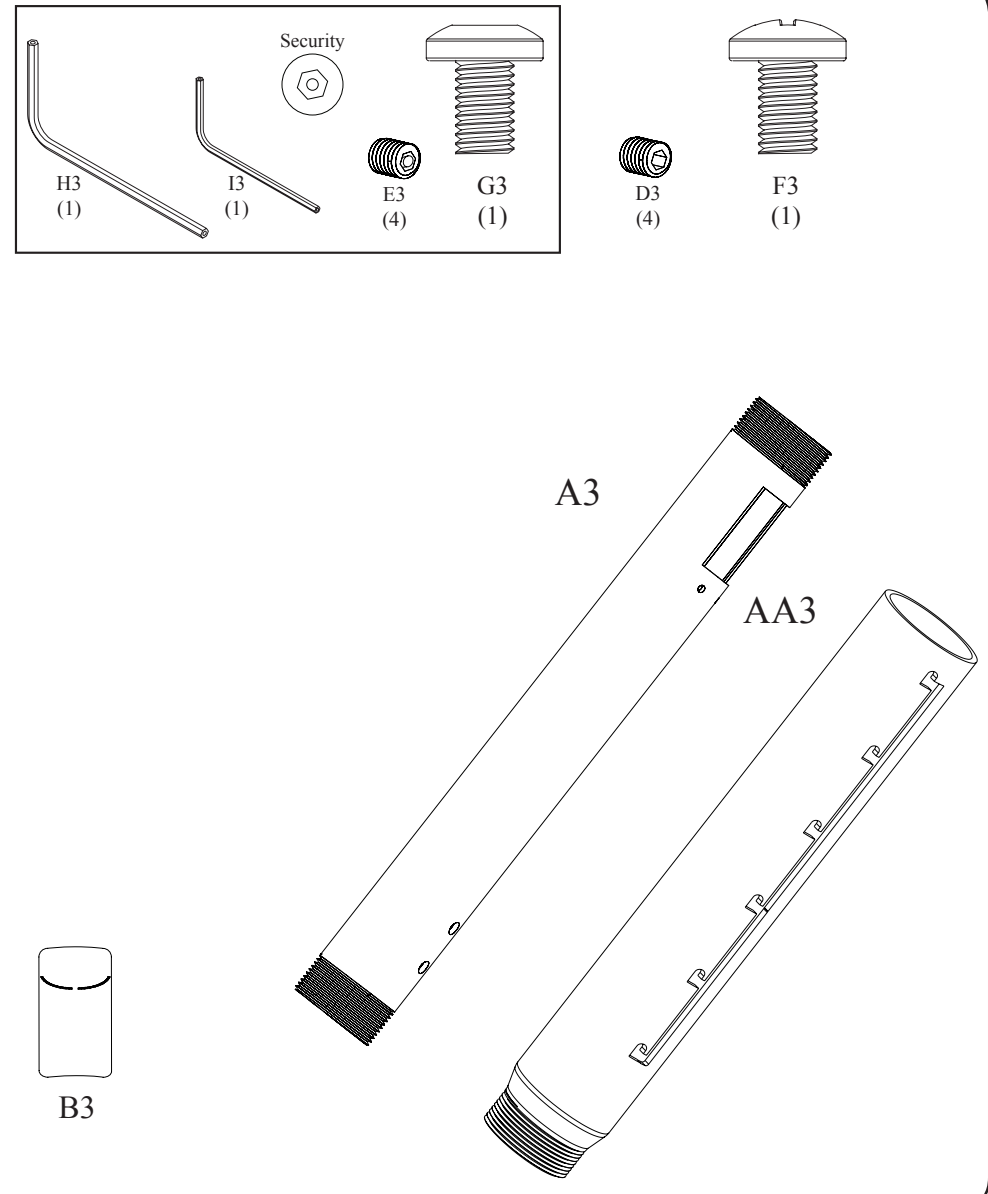
ES

Contenido del paquete

FR

Contenu de l'emballage

## EA ADJUSTABLE COLUMN



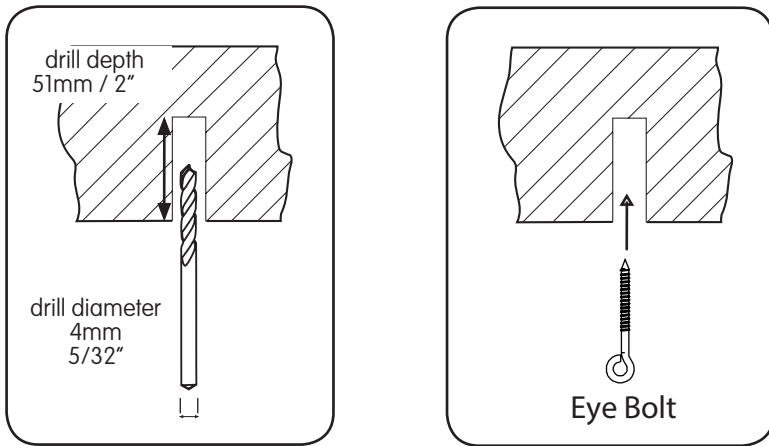
# INSTALLATION INSTRUCTIONS

**ES** Instrucciones de instalación **FR** Instructions d'installation

## 1a WOOD JOIST INSTALLATION

- EN** Ensure that holes are on center of wood joist. Use a 4mm - 5/32" wood bit to make a 51mm / 2" deep hole on marks.
- ES** Asegúrese de que los agujeros están en el centro de la viga de madera. Use un 4 mm - 5 / 32" poco de madera para hacer un 51mm / 2" hoyo profundo en materia de marcas.
- FR** Veiller à ce que les trous sont au centre des solives de bois. Utilisez un 4mm - 5 / 32" bits du bois pour faire un 51mm / 2" trou profond sur les marques.

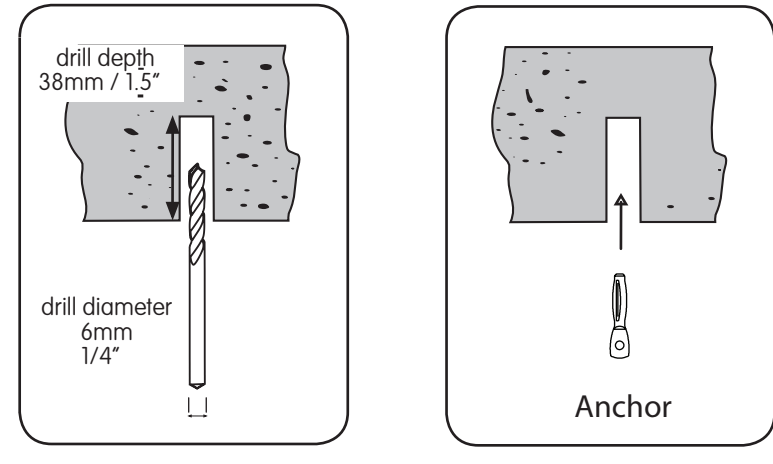
1a



## 1b STRUCTURAL CONCRETE INSTALLATION

- EN** Use a 6mm - 1/4" masonry bit to make a 38mm / 1.5" deep hole on marks. Hammer in anchor using a Rawl setting tool.
- ES** Use un 6mm - 1/4" broca de hormigón para hacer un 38mm / 1.5" hoyo profundo en materia de marcas. Martillo de anclaje con la herramienta de Rawls
- FR** Utilisez un 6mm-1/4" bits de maçonnerie pour faire un 38mm/1.5" trou profond sur les marques. Marteau d'anclage en utilisant l'outil Rawl

1b

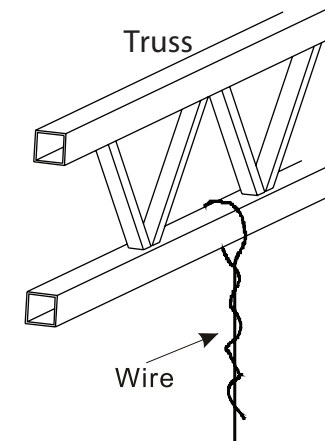


1c

## TRUSS INSTALLATION

- EN** Loop wire around truss and twist around itself several times.
- ES** Conecte el cable alrededor de la viga de acero y torcer.
- FR** Attacher le fil d'acier autour de la faisceau et tourner autouri.

1c



**2****ATTACHING CEILING TRAY****EN**

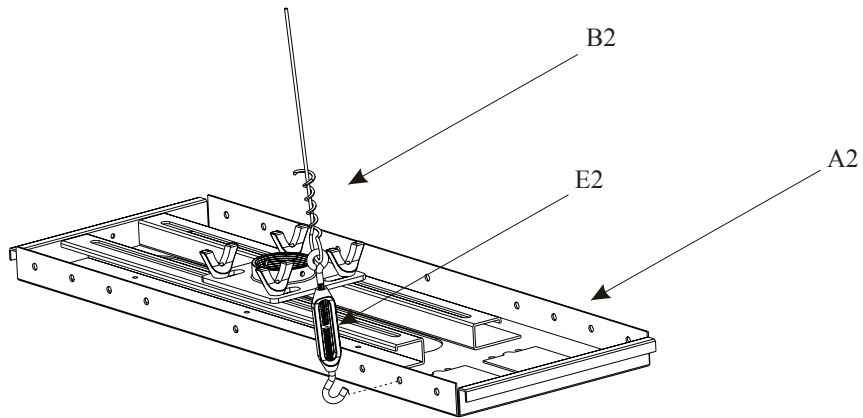
Attach wires (B2) to Turnbuckles (E2). Hook turnbuckles to ceiling tray (A2) and adjust until ceiling tray is level and suspended above ceiling tile.

**ES**

Conecte los cables (B2) a los ganchos (E2). Coloque en la bandeja del techo (A2) y ajustar el nivel y la losa del techo encima.

**FR**

Fixer les fils (B2) à des crochets (E2). Joindre à bac plafond (A2) et ajuster le niveau et la dalle de plafond ci-dessus.

**2****3****ASSEMBLE ADJUSTMENT COLUMN****EN**

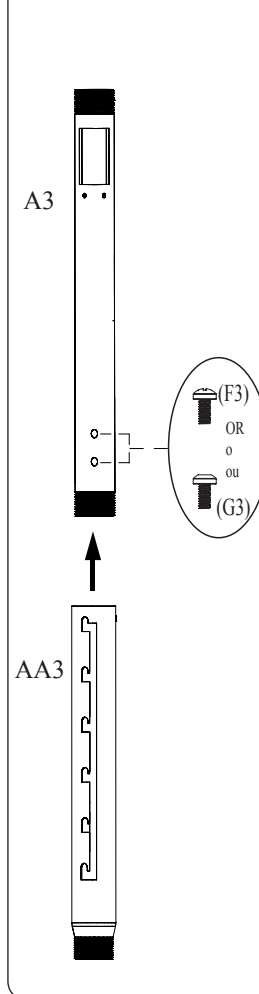
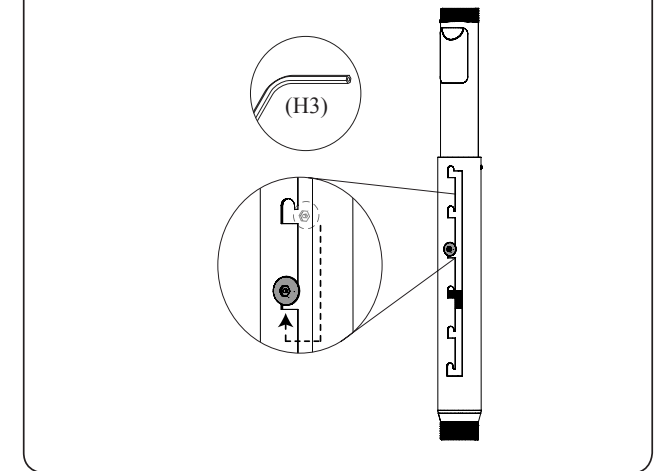
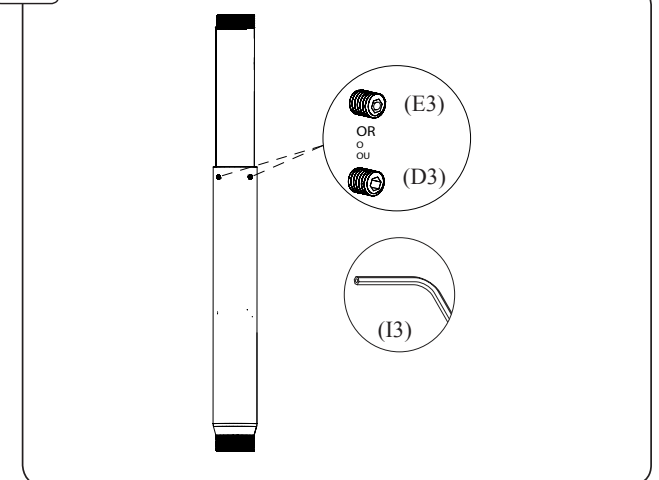
Slide column (A3) into column (AA3). Adjust to desired length. Lock into place with securing screws.

**ES**

Deslice la columna (A3) en la columna (AA3). Ajuste a la longitud deseada. Bloqueo en su lugar con tornillos de fijación. Insertar columna en el adaptador de techo.

**FR**

Se glisser la colonne (A3) dans la colonne (AA3). Ajuster à la longueur désirée. Lock en place avec des vis. Enfiler de colonne dans l'adaptateur de plafond.

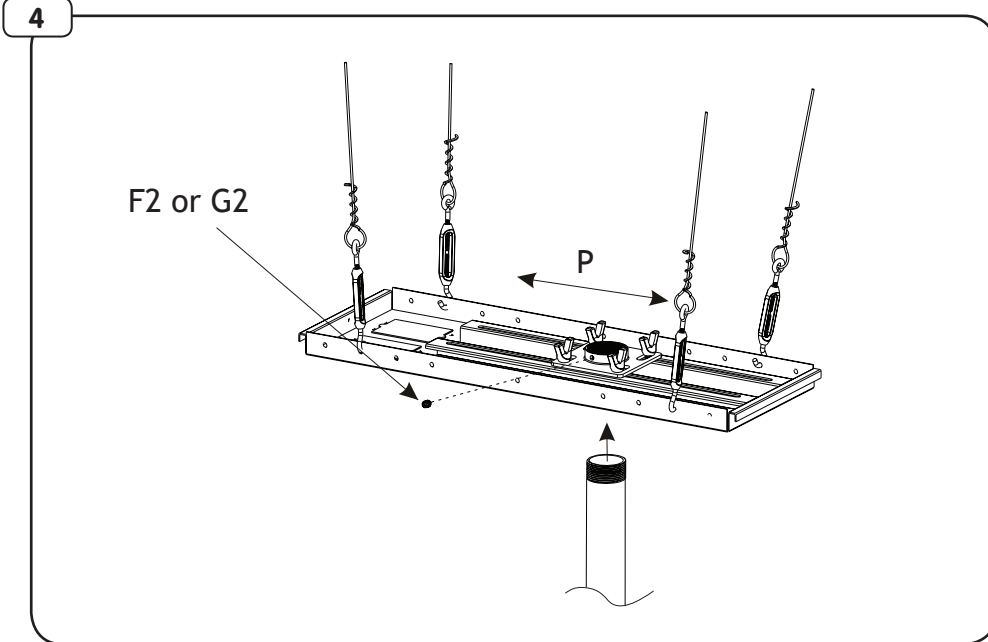
**3-1****3-2****3-3**

**4****ADJUST POSITION**

**EN** Loosen wing nuts and slide collar (P) into desired position. Attach extension pipe and secure with set screw (F2 or G2).

**ES** Afloje las tuercas y deslice collar (P) a la posición deseada. Conecte el tubo y asegure con el tornillo (F2 or G2).

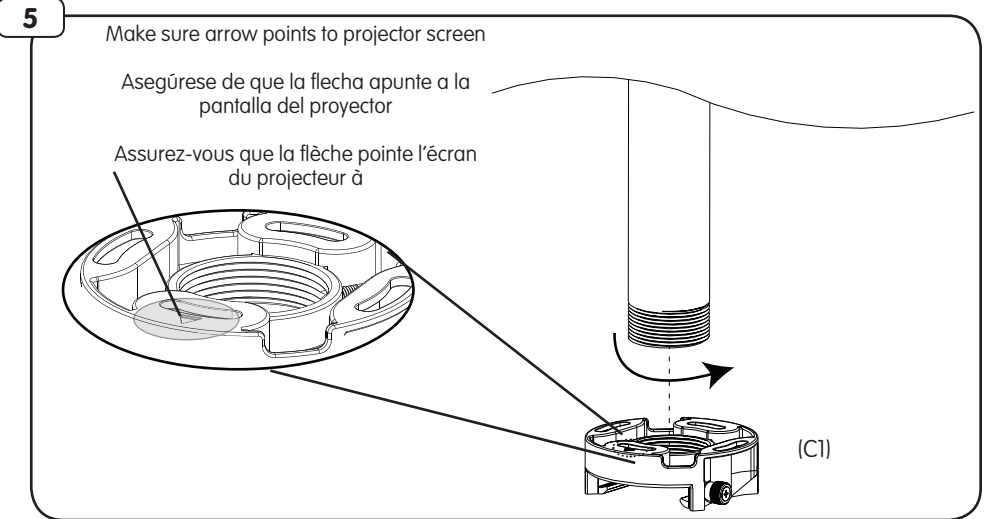
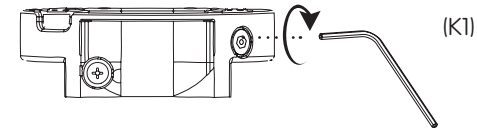
**FR** Desserrer les écrous et le collier (P) de glisser dans la position désirée. Attacher le tuyau et le fixer avec la vis (F2 or G2).

**5****1.5" THREADED PIPE INSTALLATION**

**EN** Thread the projector plate on to threaded pipe.

**ES** Atornille el soporte a la tubería.

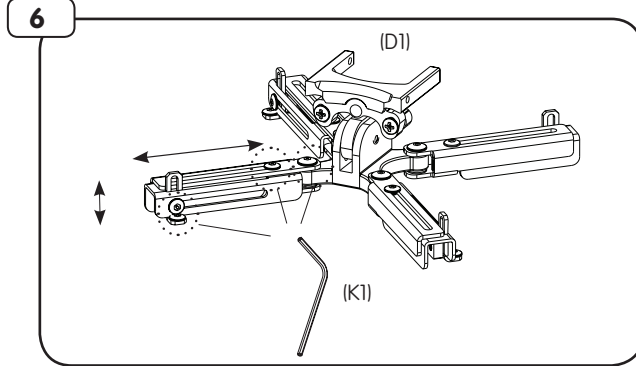
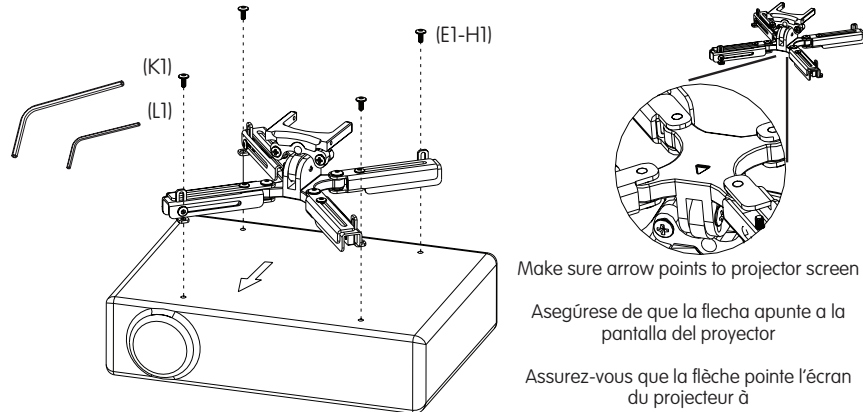
**FR** Enrosque el soporte de fijación al tubo roscado.

**5-1****5-1 1.5" THREADED PIPE INSTALLATION**

**EN** Align arrow and tighten security screw to lock the rotation.

**ES** Alinee la flecha con la pantalla del proyector. Apriete el tornillo para bloquear la rotación.

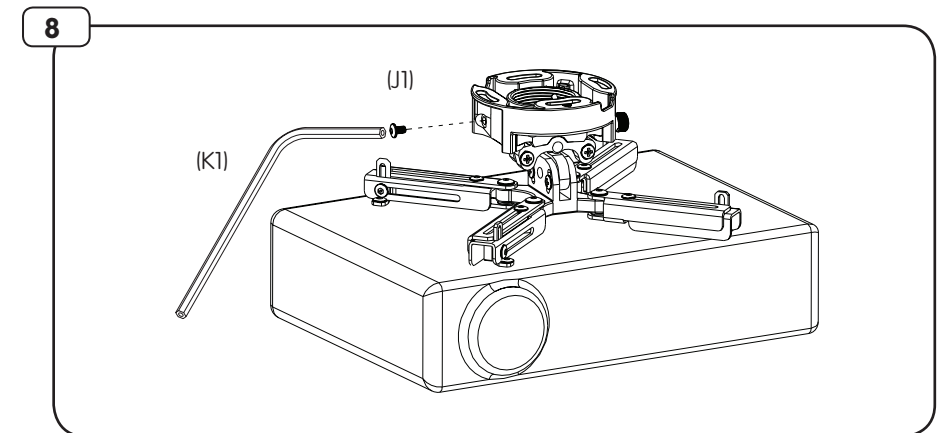
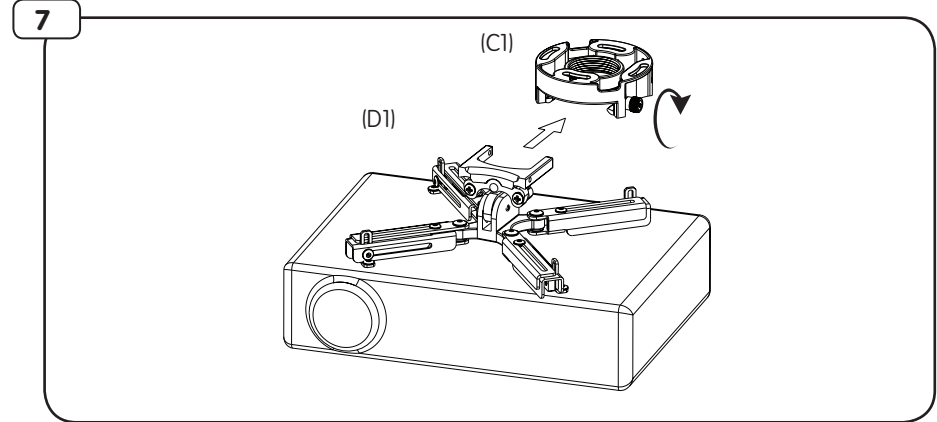
**FR** Alignez la flèche à l'écran du projecteur. Serrer la vis de sécurité pour bloquer la rotation.

**6****ATTACH UNIVERSAL BRACKET****EN** Loosen security screws as needed to adjust adapter to fit the projector hole pattern.**ES** Afloje los tornillos de seguridad según sea necesario para ajustar el adaptador para encajar el patrón de agujeros del proyector.**FR** Desserrer les vis de sécurité que nécessaire pour régler adaptateur pour s'adapter à la configuration de trous du projecteur.**6-1**

Make sure arrow points to projector screen

Asegúrese de que la flecha apunte a la pantalla del proyector

Assurez-vous que la flèche pointe l'écran du projecteur à

**6-1****ATTACH UNIVERSAL BRACKET****EN** Use screws (E1-H1) and allen wrenches (K1) or (L1) to attach universal adapter.**ES** Utilice tornillos (E1-H1) y llaves allen (K1) o (L1) para conectar el adaptador universal.**FR** Utilisez les vis (E1-H1) et des clés Allen (K1) ou (L1) pour connecter l'adaptateur universel.**7****INSTALL PROJECTOR VIA QUICK RELEASE****EN** Slide projector into ceiling plate and tighten thumb screw.**ES** Proyector de diapositivas en la placa del techo y apretar el tornillo.**FR** Projecteur de diapositives dans la plaque de plafond et serrez les vis de serrage.**8****INSTALL SECURITY SCREW****EN** Install security screw (J1).**ES** Instale el tornillo de seguridad (J1).**FR** Installer la vis de sécurité (J1).

## WARRANTY

Congratulations on the purchase of this Wize AV product! The product you now have in your possession is made of durable materials and is based on a design, every detail of which has been meticulously thought-out. That is why Wize AV products are covered by a 10-year warranty against defects in materials or manufacturing.

Wize AV disclaims any liability for modifications, improper installations, or installations over the specified weight range. To the maximum extent permitted by law, Wize AV disclaims any other warranties, expressed or implied, including warranties of fitness for a particular purpose and warranties of merchantability. Wize AV will not be liable for any damages arising out of the use of, or inability to use, Wize AV products. Wize AV bears no responsibility for incidental or consequential damages. This includes, but is not limited to, any labor charges for the repair of Wize AV products performed by anyone other than Wize AV.

Specifications are subject to change without prior notice.

FR

## GARANTIE

FR

Nous vous félicitons pour l'achat de ce produit Wize AV! Vous venez d'acquérir un produit réalisé à partir de matériaux durables et d'une conception ingénieuse jusque dans les moindres détails. Wize AV est ainsi en mesure de garantir ses produits pendant 10 ans contre les défauts de matériaux et de fabrication.

Wize AV rejette toute responsabilité relativement à quelque problème pouvant être associé à une modification d'un produit, à une mauvaise installation ou à une installation ne respectant pas les limites de charge. Sous réserve des lois en vigueur, Wize AV réfute toute autre garantie expresse ou implicite, notamment toute garantie de commercialisation ou de convenance à un usage quelconque. Wize AV réfute toute responsabilité pour des dommages résultant de l'utilisation ou de l'impossibilité d'utiliser des produits Wize AV. Wize AV réfute également toute responsabilité pour quelque dommage accessoire ou indirect. Ceci s'applique notamment aux frais de main d'oeuvre pour la réparation de produits Wize AV par une personne ne travaillant pas pour Wize AV.

Les spécifications sont sujettes à changement sans préavis.

ES

## GARANTÍA

ES

¡Felicitaciones por su compra de este producto Wize AV! Ahora tiene en su poder un producto fabricado con materiales resistentes, basado en un diseño muy bien meditado. Por ello, Wize AV responde de los posibles defectos de material o fabricación con una garantía de 10 años.

Wize AV no se hace responsable de modificaciones, instalaciones inadecuadas o instalaciones que superen el rango de peso especificado. En la medida en que la ley lo permita, Wize AV no se hace responsable de ninguna otra garantía, expresa o implícita, incluso las garantías de aptitud para un fin determinado o de comercialización. Wize AV no se hace responsable de ningún tipo de daños causados por el uso de los productos Wize AV o por el uso inapropiado de dichos productos. Wize AV no es responsable de los daños incidentales o emergentes. Dentro de éstos se incluyen todo tipo de gastos que pudieran surgir de las reparaciones de productos Wize AV que no se hayan realizado en Wize AV.

Las especificaciones están sujetas a cambios sin previo aviso.

# wize

wize-av.com