



Виниловый проигрыватель Vintage Series Инструкция по эксплуатации



Возникли вопросы, технические проблемы?

Обращайтесь на горячую линию поддержки
8-800-700-58-29 (звонок бесплатный)
или 8-495-787-5900

10:00-18:00 (время московское), по рабочим дням
или круглосуточно заходите на

www.aliveaudio.ru

Меры безопасности

ПЕРЕД ИСПОЛЬЗОВАНИЕМ ВНИМАТЕЛЬНО ПРОЧИТАЙТЕ ИНСТРУКЦИЮ ПО ЭКСПЛУАТАЦИИ. Сохраните инструкцию для последующих обращений.

1. Избегайте попадания воды и других жидкостей на поверхность и внутрь устройства.
2. Используйте только на ровной устойчивой поверхности.
3. Проверьте комплектность. Продукция, не входящая в комплект поставки, продается отдельно.
4. Используйте только те источники электроэнергии, которые соответствуют спецификации (230В, 50Гц).
5. В некоторых моделях проигрывателей используется поляризованная вилка – один из ее контактов уже другого. Не в коем случае не нарушайте полярность, не пытайтесь силой вставить вилку неправильной стороной. Если вилка не вставляется, обратитесь в сервисный центр.
6. Защищайте шнур питания от защемления, перегиба. Не наступайте на шнур питания, не ставьте на него мебель.
7. Не перегружайте розетки или удлинители, так как это может привести к короткому замыканию, возгоранию или поражению электрическим током.
8. Ни в коем случае не вставляйте какие-либо предметы в этот продукт через отверстия в корпусе - они могут касаться опасных электрических точек и приводить к короткому замыканию, возгоранию или поражению током.
9. Не развинчивайте этот продукт, не занимайтесь самостоятельным ремонтом – вы можете случайно замкнуть контакты и получить удар током или ожег. Обращайтесь в сервисный центр.
10. Самостоятельная модификация данного устройства лишает пользователя права сервисного обслуживания.
11. Не используйте адаптеры питания, не одобренные производителем – это может привести к короткому замыканию и возгоранию.
12. Обращайтесь с этим продуктом аккуратно, не роняйте его, не бросайте на него другие предметы – это может привести к поломке и выходу этого продукта из строя.
13. Прорези и отверстия в корпусе этого продукта предусмотрены для вентиляции, обеспечения надежной работы и защиты от перегрева. Не закрывайте эти отверстия.
14. Отсоединяйте этот продукт от сети во время грозы или когда он не используется в течение длительного времени.

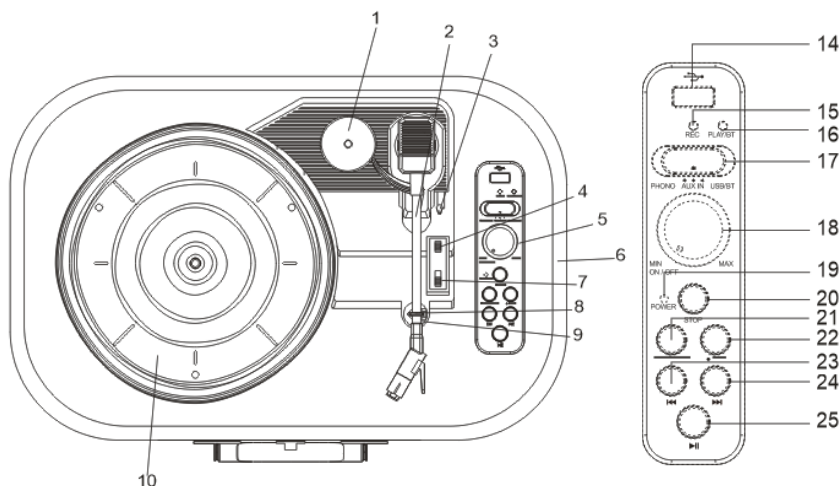
Комплектность

Проверьте комплектность. Продукция, не входящая в комплект поставки, продается отдельно. В комплект поставки входят:

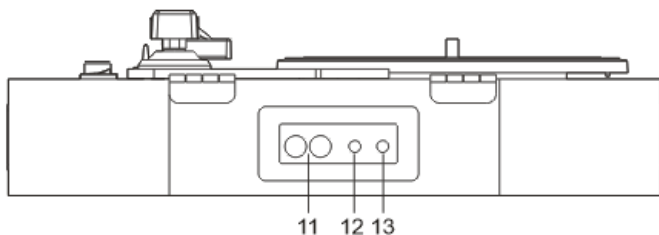
- Проигрыватель
- Адаптер на 45 оборотов
- Адаптер питания

Пожалуйста, обратитесь к нам в случае обнаружения неполной комплектации товара. **Сохраняйте оригинальную упаковку для возможного обмена товара.**

Описание



- | | |
|-----------------------------|-------------------------------------|
| 1. Адаптер 45 об/мин | 14. USB разъем |
| 2. Звукосниматель | 15. Индикатор записи |
| 3. Рычажок звукоснимателя | 16. Индикатор работы |
| 4. Переключатель Автостопа | 17. Выбор режима |
| 5. Панель управления | 18. Включение/регулировка громкости |
| 6. Динамики | 19. Индикатор питания |
| 7. Переключатель скорости | 20. Остановка проигрывания |
| 8. Держатель звукоснимателя | 21. Запись отдельными треками |
| 9. Защелка | 22. Вкл/выкл записи |
| 10. Тарелка | 23. Предыдущий трек |
| 11. Выход RCA (тюльпаны) | 24. Следующий трек |
| 12. Линейный вход Aux | 25. Проигрывание/пауза |
| 13. Разъем электропитания | |



Установка проигрывателя

Первоначальная установка

1. Проигрыватель должен стоять на плоской и ровной поверхности, не вибрирующей и стабильной.
2. Снимите транспортировочное крепление со звукоснимателя.
3. Подключите адаптер питания к соответствующему входу проигрывателя.

Внимание: не включайте адаптер питания в розетку до тех пор, как проигрыватель будет полностью подготовлен к работе. Перед включением в розетку убедитесь, что все подключения выполнены правильно. Всегда выключайте питание при повторных подключениях, переносе проигрывателя на другое место и т.д.

Подключение внешних динамиков

Выход RCA (тюльпаны)

- Выход RCA посылает аналоговый линейный сигнал, и служит для непосредственного подключения к активным внешним стереодинамикам, или к соответствующему входу вашей стереосистемы.
- Красный выход соответствует правому каналу и Белый выход – левому.

ВНИМАНИЕ: Выход RCA не предназначен для непосредственного подключения к пассивным динамикам – при таком подключении уровень громкости будет минимальным.

Подключение через линейный вход Aux

Вы можете прослушивать музыку со своего аудио источника (MP3 плеера, смартфона, CD плеера и т.д.) через встроенные динамики проигрывателя. Для этого подключите ваше устройство к проигрывателю аудио-кабелем с разъемами 3.5мм (не входит в комплект), переведите проигрыватель в режим AUX и включите ваше внешнее устройство. Проигрывание начнется автоматически. *Внимание:* в режиме AUX тарелка не вращается.

Проигрыватель позволяет записывать звук с внешних устройств на USB флэшки через AUX. См. раздел [Запись на USB флэшку](#).

Подключение по Bluetooth

1. Убедитесь, что USB флешка не вставлена в разъем USB. Установив ручку **Выбор режима** в положение USB/BT, вы услышите звуковой сигнал. Индикатор BT начнет мигать синим.
2. Включите поиск Bluetooth на вашем смартфоне, выберите “**Alive Audio**” и установите соединение.
3. При успешном соединении вы услышите короткий звуковой сигнал, а индикатор BT будет постоянно греть синим.
4. Теперь вы можете проигрывать музыку через встроенные динамики проигрывателя.

Проигрывание музыки с USB флэшки

1. Вставьте вашу флэшку в порт USB.
2. Переверните переключатель режимов в положение USB/BT.
Проигрывание начнется автоматически.
3. Нажмите кнопку PLAY/PAUSE, чтобы остановить проигрывание. Нажмите кнопку еще раз, чтобы продолжить воспроизведение.
4. Нажмите кнопку STOP, чтобы прекратить проигрывание. Индикатор работы погаснет. Нажмите кнопку NEXT, чтобы начать проигрывание с первого трека.
5. Нажмите кнопку NEXT во время проигрывания, чтобы перейти к следующему треку. Долгое зажатие кнопки NEXT включает перемотку вперед в рамках одного трека.
6. Нажмите кнопку PREV во время проигрывания, чтобы перейти к предыдущему треку. Долгое зажатие кнопки PREV включает перемотку назад в рамках одного трека.

Запись на USB флэшку

1. Установите ручку **Выбор режима** в положение **Phono** или **AUX**. Если вы используете режим AUX, подключите кабель в соответствующий разъем, а вторую сторону – к внешнему источнику звука.
2. Вставьте флэшку в порт USB. Положите на тарелку вашу пластинку.
3. Нажмите клавишу REC, индикатор записи замигает желтым и начнется запись.
4. Для остановки записи нажмите клавишу STOP.
5. Запись сохранится на флэшке в папке RECORD.
6. На флэшку записывается вся пластинка единым треком. Если вы хотите разделить треки на отдельные файлы, необходимо в начале нового трека нажимать клавишу TS / MANUAL.

Проигрывание записанных треков

В режиме Phono, AUX или USB:

1. Нажмите и держите кнопку REC, индикатор записи загорится желтым и начнется проигрывание записей.
2. Кнопки NEXT и PREV переключают записанные треки.
3. Зажмите и держите кнопку REC, чтобы вернуться в режим проигрывания пластинок. Индикатор записи погаснет.

Проигрывание виниловых пластинок

1. Установите рукоятку выбора режима работы в положение **PH** (Phono).
2. Переведите переключатель **Вкл/выкл** в положение **Вкл (On)**.
3. Установите нужную скорость на **Переключателе скорости**.
4. Положите пластинку на проигрыватель. Для пластинок со скоростью 45 оборотов в минуту используйте входящий в комплект адаптер.
5. Снимите защитную крышечку с иглы.
Внимание: Всегда надевайте защитную крышечку обратно, если вы закончили пользоваться проигрывателем – это позволит избежать поломки иглы.
6. Откройте **Защелку** звукоснимателя.
Внимание: когда проигрыватель не используется, всегда запирайте звукосниматель на защелку.
7. Поднимите звукосниматель **Рычажком** звукоснимателя.
8. Аккуратно поместите Звукосниматель над желаемым треком пластинки. **Рычажком** звукоснимателя опустите Звукосниматель для начала воспроизведения.
9. Когда закончится воспроизведение пластинки, поднимите Звукосниматель **Рычажком** и переместите Звукосниматель обратно на **Держатель**. Опустите Звукосниматель **Рычажком**.
10. Закройте **Защелку** звукоснимателя.

Внимание: Не вращайте/останавливайте пластинку вручную.

Автостоп

При включенном Автостопе, пластинка остановится автоматически при достижении окончания последнего трека. Некоторые типы пластинок могут иметь специфичную зону автостопа, из-за которой пластинка может остановиться, не проиграв все треки. Чтобы избежать этого, отключите Автостоп при использовании таких пластинок.

Замена иглы

Снять иглу

1. Возьмите иглу с двух сторон и аккуратно потяните ее вниз.
2. Потяните вперед.
3. Вытащите иглу.



Поставить иглу

1. Поверните иглу наконечником вниз.
2. Выровняйте заднюю часть иглы по картриджу.
3. Вставьте иглу передним концом под углом вниз и аккуратно поднимите переднюю часть иглы вверх, пока она не встанет на место.



ВНИМАНИЕ: иголка легко ломается. При ее замене НЕ ПРИМЕНЯЙТЕ СИЛУ.

Важные замечания

1. Не трогайте наконечник иглы пальцами. Следите, чтобы игла не опускалась на подложку под пластинку, или на край пластинки.
2. Очищайте иглу мягкой кисточкой как можно чаще, двигая кисточку только спереди назад.
3. Очищайте пластинки от пыли и мягкой тряпочкой или специальным набором для чистки пластинок.
4. Протирайте крышку проигрывателя и его корпус от пыли, используя мягкую ткань.

Внимание: Не используйте для чистки вещества, содержащие спирт, бензин или любые другие агрессивные химикаты.

Устранение неисправностей

Нет питания

- Неправильно подсоединен адаптер питания.
- В розетке нет электричества.
- Для уменьшения электропотребления некоторые модели используют стандарт ERP. Если они не эксплуатируются 20 минут, они автоматически выключаются. Для повторного включения – выключите и включите устройство.

Питание есть, но тарелка не вращается

- В разъем AUX вставлен кабель – выньте его.
- Соскочил ремень привода.

Тарелка вращается, но нет звука или звук слишком тихий

- Не снята защитная крышечка с картриджа.
- Рычажок звукоснимателя в верхней позиции.

Спецификация

Адаптер питания	вход – переменный ток 100-240В, 50/60 Гц выход – постоянный ток 5В, 2А
Потребляемая мощность	10Вт
Динамики	3 x 2 Вт, диаметр 3 дюйма, 4 Ом
Поддерживаемые скорости	33 ¹ / ₃ , 45, 78 об/мин
Линейный вход 3.5mm Aux	да
Выход RCA (тюльпаны)	да
Bluetooth	да
Bluetooth	версия 5.0
USB флэшка	запись и воспроизведение
Привод	ременный (пасик)
Размеры: (Д X Ш X В)	40*26*12 см
Вес	2,5 кг

Важно:

- *Дизайн и спецификация могут быть изменены производителем без предварительного информирования.*
- **Для уменьшения электропотребления некоторые модели используют стандарт ERP. Если они не эксплуатируются 20 минут, они автоматически выключаются. Для повторного включения – выключите и включите устройство.**



Сертификация: товар сертифицирован для использования на территории Таможенного Союза без каких-либо ограничений. Соответствует требованиям ТР ТС 004/2011 «О безопасности низковольтного оборудования» и ТР ТС 020/2011 «Электромагнитная совместимость технических средств».



Гарантийный талон

Модель:

Серийный номер:

Дата продажи:

(срок гарантии – один год с даты продажи)

ПРОДАВЕЦ:

Название торговой организации:

Телефон торговой организации:

Адрес, e-mail:

Подпись продавца _____

М.П.

Подпись покупателя _____

*Изделие получил в исправном состоянии и в полной комплектации.
С условиями гарантии ознакомлен и согласен.*

Внимание! Гарантийный талон недействителен без печати продавца.

Поддержка: www.aliveaudio.ru
