

Радиоприемник RPR-088

3 рабочих диапазона (FM, AW, SW)

+ встроенный MP3 плеер (USB, TF (microSD), AUX, BLUETOOTH)

Инструкция по эксплуатации



УВАЖАЕМЫЙ ПОКУПАТЕЛЬ!

Благодарим за то, что Вы выбрали радиоприемник Ritmix RPR-088. Надеемся, что Вы получите удовольствие от его использования.

Прежде чем начать эксплуатацию устройства, внимательно прочтите данное руководство, чтобы воспользоваться всеми возможностями Вашего нового радиоприемника и продлить срок его службы. Сохраните это руководство, чтобы обратиться к нему, если в будущем возникнет такая необходимость. Пожалуйста, используйте устройство в соответствии с рекомендациями, указанными в данном руководстве.

ПЕРЕД ИСПОЛЬЗОВАНИЕМ

Внимательно ознакомьтесь с данной инструкцией по эксплуатации.

Не используйте с устройством аксессуары, не рекомендованные производителем.

Проверьте, соответствует ли напряжение в электрической сети рабочему напряжению устройства.

Во избежание возникновения пожара или поражения электрическим током не подвергайте устройство воздействию дождя и влаги.

Запрещается погружать прибор в воду. Во избежание возникновения пожара или поражения электрическим током не размещайте это устройство в условиях повышенной влажности (около ванн, тазов с водой, кухонных раковин, стиральных машин, рядом с плавательным бассейном, в сырых подвалах и т.д.) Не допускайте попадания на устройство капель и брызг.

Не ставьте устройство на неустойчивую поверхность.

Для дополнительной защиты устройства во время грозы, а также в тех случаях, когда вы не собираетесь использовать его в течение длительного времени, отключите его от источника питания. Это исключит выход устройства из строя из-за ударов молнии или скачков напряжения в электросети. Для отсоединения кабеля питания беритесь непосредственно за основание разъема, ни в коем случае не тяните за кабель.

Во избежание удара электрическим током не открывайте корпус устройства самостоятельно. Не ремонтируйте прибор и не вносите в него изменения. Сервисное обслуживание должно осуществляться только квалифицированными специалистами сервисных центров.

Устанавливайте устройство в местах с достаточной вентиляцией.

Не размещайте устройство вблизи источников тепла, например, радиаторов, электрообогревателей, духовок или других устройств, являющихся источниками тепла, а также в местах, подверженных воздействию прямых солнечных лучей, чрезмерному запылению или механическим ударам.

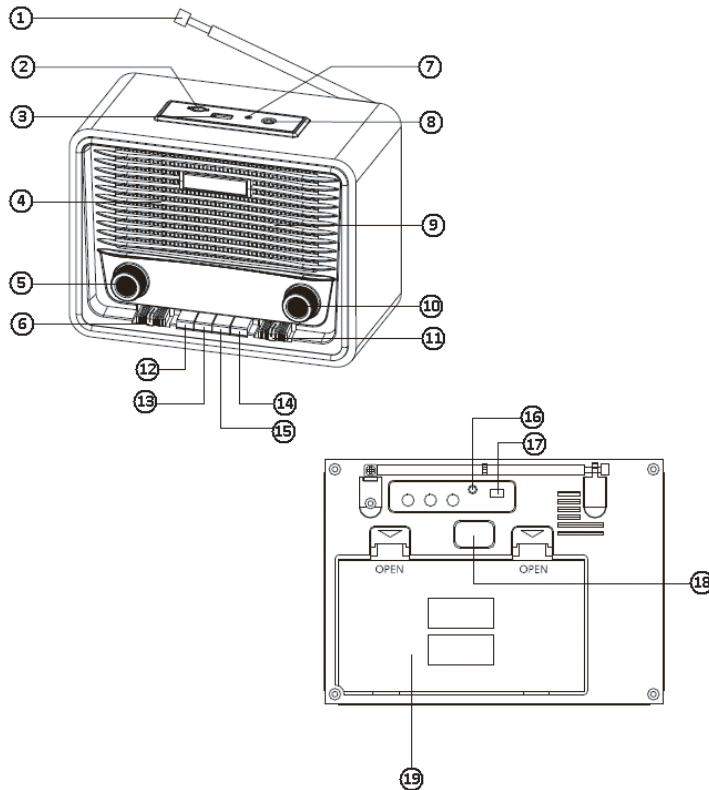
Производитель оставляет за собой право вносить изменения в конструкцию, внешний вид, программное обеспечение изделия без предварительного уведомления. В связи с этим конечный продукт и программное обеспечение, могут отличаться от приведенного описания/изображения

ТЕХНИЧЕСКИЕ ХАРАКТЕРИСТИКИ

Основные

- Питание: AC: 220В / 50 Гц; DC: 6 В (D (UM-1)×4)
- Диапазон частот: а) FM: 87 – 108 МГц; б) AW: 530 – 1600 КГц; в) SW: 8.0 – 16.0 МГц

ОПИСАНИЕ УСТРОЙСТВА



1. Антенна.
2. Слот для MicroSD карты.
3. Слот для USB-накопителя.
4. Динамик.
5. Колесо регулировки уровня громкости.
6. Переключатель «**Выкл./AUX/RADIO/MP3.BT**».
7. Индикатор режима работы устройства.
8. Аух порт для подключения аудио кабеля 3,5 мм.
9. Динамик.
10. Колесо регулировки частоты.
11. Переключатель «**FM/AM/SW**».
12. Кнопка «MODE»: переключение между режимами MP3 (MicroSD, USB-накопитель и Bluetooth).
13. Кнопка ◀ : переход к предыдущему треку (короткое нажатие)/перемотка назад (удержание).
14. Кнопка ▶ : воспроизведение/пауза.
15. Кнопка ▶ : переход к следующему треку (короткое нажатие)/перемотка вперед (удержание).
16. Индикатор зарядки.
17. Переключатель питания: Аккумуляторная батарея (ACCUMULATOR) или 4 батареи типа D (UM-1) (DC).
18. Гнездо для подключения шнура питания для зарядки устройства.
19. Отсек для батарей типа D (UM-1).

РАБОТА УСТРОЙСТВА ОТ СЕТИ

- Перед тем, как подключать устройство к сети электропитания, убедитесь в том, что рабочее напряжение устройства совпадает с напряжением Вашей электросети.
- Подключите прилагаемый в комплекте кабель питания к разъему питания, располагающемуся на задней части устройства.
- При подключении устройства к сети электропитания, автоматически прекращается питание устройства от батарей типа D (UM-1).

РАБОТА УСТРОЙСТВА ОТ БАТАРЕЙ ТИПА D (UM-1)

- Отключите устройство от сети электропитания. Для работы устройства необходимы 4 батареи типа D (UM-1) (приобретаются отдельно).
- Откройте крышку батарейного отсека, которая находится на задней части устройства.
- Установите батареи в отсек, соблюдая правильную полярность.
- Закройте крышку батарейного отсека.
- Переведите переключатель питания в положение DС.

РАБОТА УСТРОЙСТВА ОТ АККУМУЛЯТОРНОЙ БАТАРЕИ

- Переведите переключатель питания в положение ACCUMULATOR.

МЕРЫ ПРЕДОСТОРОЖНОСТИ ПРИ РАБОТЕ С БАТАРЕЯМИ ТИПА D (UM-1)

- Во время установки батарей, необходимо соблюдать правильную полярность (+ и -).
- Извлекайте батареи из устройства, если не собираетесь им пользоваться в течение продолжительного времени.

РАБОТА В РЕЖИМЕ РАДИО

1. Переведите переключатель «OFF/AUX/RADIO/MP3.BT» в положение RADIO.
2. Установите необходимый Вам диапазон (FM/AM/SW) с помощью переключателя «FM/AM/SW».
3. Настройте необходимую частоту при помощи колеса регулировки частоты.
4. Антенна в данном устройстве является антенной направленного действия. Вытяните антенну на полную длину. Чтобы добиться наиболее сильного приема поворачивайте антенну.
5. Настройте громкость при помощи колеса регулировки громкости.
6. Чтобы выключить радио, переведите переключатель «OFF/AUX/RADIO/MP3.BT» в положение OFF.

РАБОТА В РЕЖИМЕ ВОСПРОИЗВЕДЕНИЯ С ВНЕШНИХ НОСИТЕЛЕЙ (MICRO-SD, USB).

1. Установите внешний носитель в один из слотов, располагающихся на верхней панели устройства (№2 и №3 на схеме устройства).
2. Переведите переключатель «OFF/AUX/RADIO/MP3.BT» в положение

MP3.BT. Воспроизведение музыки с установленного носителя начнется автоматически.

3. Для того, чтобы поставить воспроизведение на паузу, нажмите на кнопку **▶||** (индикатор режима работы устройства будет непрерывно гореть красным цветом).
4. Чтобы возобновить воспроизведение, нажмите на кнопку **▶||** еще раз (индикатор режима работы устройства будет мигать красным цветом).
5. Чтобы переключаться между треками, нажимайте на кнопки **▶▶** и **◀◀**.
6. Для перемотки назад, нажмите и удерживайте кнопку **◀◀**.
7. Для перемотки вперед, нажмите и удерживайте кнопку **▶▶**.
8. Если Вы хотите перестать проигрывать музыку с внешнего накопителя, то выключите радио, а затем извлеките накопитель.
9. Если в устройство одновременно установлены MicroSD и USB-накопитель, то между ними можно переключаться коротким нажатием на кнопку «MODE».

РАБОТА В РЕЖИМЕ ВОСПРОИЗВЕДЕНИЯ BLUETOOTH

1. Переведите переключатель «OFF/AUX/RADIO/MP3.BT» в положение MP3.BT.
2. Короткими нажатиями на кнопку «MODE», включите режим работы Bluetooth (индикатор режима работы устройства начнет попеременно мигать красным и синим цветом).
3. Включите Bluetooth на устройстве с которым хотите установить сопряжение и найдите в списке доступных устройств RPR-088.
4. Выберите его в качестве устройства для подключения (после установления сопряжения индикатор режима работы устройства будет гореть синим цветом).
5. Для того, чтобы поставить воспроизведение на паузу, нажмите на кнопку **▶||** (индикатор режима работы устройства будет непрерывно гореть синим цветом).
6. Чтобы возобновить воспроизведение, нажмите на кнопку **▶||** еще раз (индикатор режима работы устройства будет мигать синим цветом).
7. Чтобы переключаться между треками, нажимайте на кнопки **▶▶** и **◀◀**.


РАБОТА В РЕЖИМЕ ВОСПРОИЗВЕДЕНИЯ AUX

1. Переведите переключатель «OFF/AUX/RADIO/MP3.BT» в положение AUX.

2. Подключите один конец аудио кабеля к порту AUX располагающемуся на верхней панели устройства.
 3. Подключите другой конец аудио кабеля к источнику звука.
 4. Для регулировки уровня громкости воспользуйтесь колесом регулировки уровня громкости.
- ВНИМАНИЕ: все управление осуществляется с помощью устройства источника звука.

Внимание:

* Характеристики устройства, указанные в данной инструкции, являются актуальными на момент выпуска инструкции. Обратите внимание, что описания, схемы, изображения, представленные в качестве примера, подробное описание функций устройства, а также характеристики устройства и программного обеспечения, содержащиеся в данной инструкции, могут быть изменены без предварительного уведомления.

 Устройство изготовлено из высококлассных компонентов и материалов, утилизация устройства должна происходить согласно правилам. Во избежание нанесения вреда окружающей среде и здоровью людей при неконтролируемой утилизации, а также для обеспечения возможности их переработки для повторного использования утилизируйте изделие и его электронные аксессуары отдельно от прочих отходов. Возможные проблемы и методы их решения указаны в данном руководстве пользователя. Если приведенные методы не привели к решению проблемы, обратитесь в сервисный центр производителя. Актуальный список сервисных центров можно посмотреть на сайте www.ritmirusia.ru.

Изготовитель: DONGGUAN HOMETEX IMP AND EXP CO LTD. / ДОНГУАНЬ ХОУМТЕХ ИМП ЭНД ЭКСП КО ЛТД.
Адрес: КИТАЙ, 15F, BLD.D, CENTRAL WEALTH DISTRICT, YUANMEI EAST RD., DONGGUAN CITY, GUANGDONG, 523000 / 15Ф., БЛД.Д, ЦЕНТРАЛ ВЕЛФ ДИСТРИКТ, ЯНМЕЙ ИСТ РД., ДОНГУАНЬ СИТИ, ГУАНДОНГ, 523000.

Завод изготовителя: Dongguan Minglongpu Electronic Co.,Ltd. / Донгуань Минглонпу Электроник Ко., Лтд.. Адрес: Китай, Shangpengmiao Industrial Zone, Shimei, Wanjiang, Dongguan / Шангпенмiao Индастриал Зоун, Шимей, Ванджанг, Донгуань. Импортёр: 000 «Транстрейд». Адрес импортера: 115093, г. Москва, ул. Люсиновская, д.28/19, стр.6, оф.5/9-а.

Организация, уполномоченная на принятие претензий: 000 «Транстрейд». 115093, г. Москва, ул. Люсиновская, д.28/19, стр.6, оф.5/9-а, transtreyd@rambler.ru.

Страна изготовления: Китай.

Сертификат соответствия: TC RU С-НК.АЖ26.В.04637. Срок действия по 16.10.2023 включительно. Товар соответствует требованиям Технического регламента Таможенного союза ТР ТС 004/2011 "О безопасности низковольтного оборудования"; Технического регламента Таможенного союза ТР ТС 020/2011 "Электромагнитная совместимость технических средств".

Не бросать, не ронять, не разбирать. Использовать только по прямому назначению.

Гарантийный срок: 12 месяцев. Срок службы: 24 месяца. Срок годности: не ограничен. Дата производства указана в серийном номере товара (символы с 10го по 15й) в формате ГТГТММ, где ГТГГ обозначает год производства, ММ обозначает месяц производства. Конструкция, внешний вид и технические характеристики могут быть изменены без предварительного уведомления. Изображения устройства приведены для справки и могут отличаться от реального устройства.

