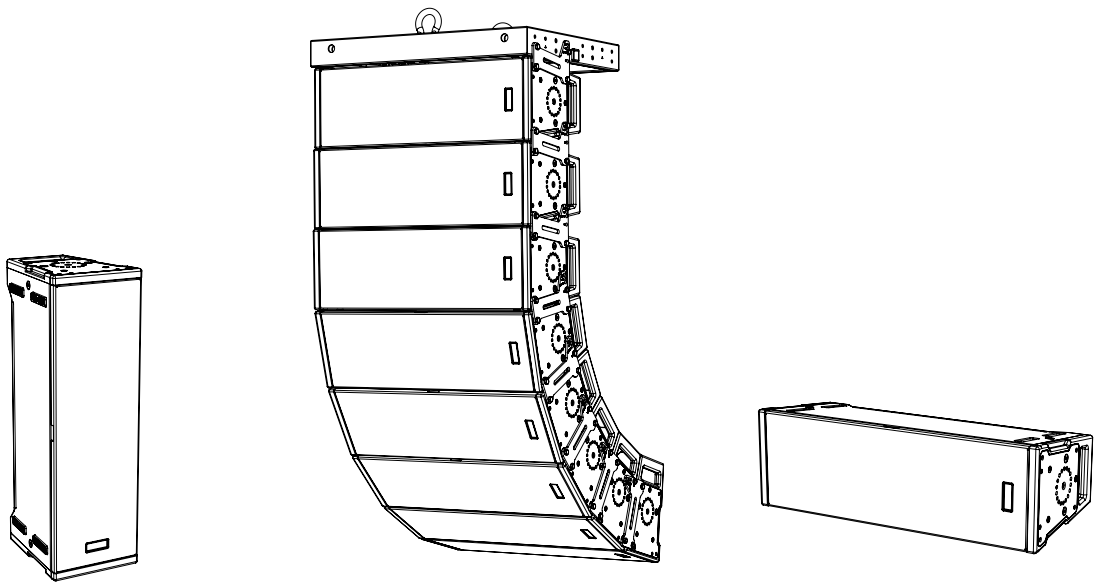


# VIOX 206



---

MANUALE D'USO – Sezione 1  
USER MANUAL - Section 1  
BEDIENUNGSANLEITUNG - Abschnitt 1  
CARACTERISTIQUES TECHNIQUES - Section 1  
MANUAL DEL USUARIO - Sección 1

---

Le avvertenze nel presente manuale devono essere osservate congiuntamente al “MANUALE D’USO - Sezione2”.  
The warnings in this manual must be observed together with the “USER MANNUAL- Section 2”.  
Die Warnungen in diesem Handbuch müssen in Verbindung mit der “BEDIENUNGSANLEITUNG - Abschnitt 2” beobachtet werden”.  
Les avertissements spécifiés dans ce manuel doivent être respectés ainsi que les “CARACTERISTIQUES TECHNIQUES -Section 2”.  
Las advertencias del presente manual se deben tener en cuenta conjuntamente con las del “Manual del usuario” - Sección 2”.

## **EMI CLASSIFICATION**

According to the standards EN 55103 this equipment is designed and suitable to KLT<sub>e</sub> in E3 (or lower E2, E1) Electromagnetic environments.

## **FCC CLASS B STATEMENT ACCORDING TO TITLE 47, CHAPTER I, SUBCHAPTER A, PART 15, SUBPART B**

This equipment has been tested and found to comply with the limits for a Class B digital device, pursuant to part 15 of the FCC Rules. These limits are designed to provide reasonable protection against harmful interference in a residential installation. This equipment generates, uses and can radiate radio frequency energy and, if not installed and used in accordance with the instructions, may cause harmful interference to radio communications. However, there is no guarantee that interference will not occur in a particular installation. If this equipment does cause harmful interference to radio or television reception, which can be determined by turning the equipment off and on, the user is encouraged to try to correct the interference by one or more of the following measures:

- Reorient or relocate the receiving antenna.
- Increase the separation between the equipment and receiver.
- Connect the equipment into an outlet on a circuit different from that to which the receiver is connected.
- Consult the dealer or an experienced radio/TV technician for help.

Changes or modifications not expressly approved by the party responsible for compliance could void the user's authority to KLT<sub>e</sub> the equipment.

## **WARNING**

Make sure that the loudspeaker is securely installed in a stable position to avoid any injuries or damages to persons or properties. For safety reasons do not place one loudspeaker on top of another without proper fastening systems. Before hanging the loudspeaker check all the components for damages, deformations, missing or damaged parts that may compromise safety during installation. If you use the loudspeakers outdoor avoid spots exposed to bad weather conditions.

Contact dBTechnologies for accessories to be used with the speakers. dBTechnologies will not accept any responsibility for damages caused by inappropriate accessories or additional devices.

*ITALIANO*

*ENGLISH*

*DEUTSCH*

*FRANÇAIS*

*ESPAÑOL*

## INDICE

<b>1. INFORMAZIONI GENERALI .....</b>	<b>5</b>
BENVENUTI! .....	5
PANORAMICA INTRODUTTIVA .....	5
RIFERIMENTI PER L'UTENTE.....	5
CARATTERISTICHE MECCANICHE ED ACUSTICHE .....	6
DIMENSIONI E PESO .....	6
CARATTERISTICHE ACUSTICHE .....	6
MECCANICA .....	7
ACCESSORI .....	10
CARATTERISTICHE DELLA SEZIONE DI AMPLIFICAZIONE E DI CONTROLLO .....	11
SEZIONE DI INPUT, OUTPUT E DI CONTROLLO .....	12
SEZIONE DI ALIMENTAZIONE.....	13
<b>2. DBTECHNOLOGIES COMPOSER.....</b>	<b>14</b>
<b>3. PARAMETRI DSP PRESET E CONTROLLO REMOTO .....</b>	<b>18</b>
<b>4. COLLEGAMENTI .....</b>	<b>20</b>
COLLEGAMENTO E RILANCIO DELL'ALIMENTAZIONE.....	20
COLLEGAMENTO E RILANCIO DEL SEGNALE AUDIO E RDNET.....	21
<b>5. INSTALLAZIONE E CONFIGURAZIONE .....</b>	<b>23</b>
CONTENUTO DELLA CONFEZIONE .....	23
INSTALLAZIONE FLOWN (ESEMPIO DI 1 ARRAY CON 8 MODULI) .....	23
INSTALLAZIONE STACKED (ESEMPIO DI 1 o 4 MODULI SU SUB318) .....	27
<b>6. RISOLUZIONE DEI PROBLEMI .....</b>	<b>28</b>
<b>7. AGGIORNAMENTO DEL FIRMWARE .....</b>	<b>29</b>
<b>8. SPECIFICHE TECNICHE .....</b>	<b>30</b>
GENERALE .....	30
DATI ACUSTICI.....	30
AMPLIFICATORE.....	30
PROCESSORE.....	31
INTERFACCIA UTENTE.....	31
INGRESSI ED USCITE .....	31
SPECIFICHE DI ALIMENTAZIONE (ASSORBIMENTO).....	31
SPECIFICHE MECCANICHE .....	32

# 1. INFORMAZIONI GENERALI

## BENVENUTI!

Grazie per aver acquistato un prodotto progettato e sviluppato in Italia da dBTechnologies! Questo modulo line-array attivo, potente e dal rapido montaggio, è frutto di una lunga esperienza nel campo della diffusione sonora. Impiega soluzioni ottimizzate in campo acustico ed elettronico, oltre che nella scelta dei materiali.

## PANORAMICA INTRODUTTIVA

X206 inaugura un nuovo concetto nel campo della diffusione sonora per le applicazioni live indoor e outdoor: un potente speaker full-range point-source che con una semplice operazione può diventare un elemento line-array e viceversa. Le caratteristiche principali comuni ad entrambi i modelli (X206 e X206-100) sono:

- design acustico con tromba o guida d'onda (a seconda del modello)
- sistema di montaggio integrato e un set di accessori professionali a seconda del tipo di utilizzo
- un amplificatore potente (900 W RMS) e un valore di SPL di 131 dB
- un controllo affidato ad un potente DSP a 32 bit
- rilanci di alimentazione, audio e di rete per un cablaggio ottimizzato
- controllo RNet on board e software predittivi e di gestione remota (EASE FOCUS 3, AURORA NET)

## RIFERIMENTI PER L'UTENTE

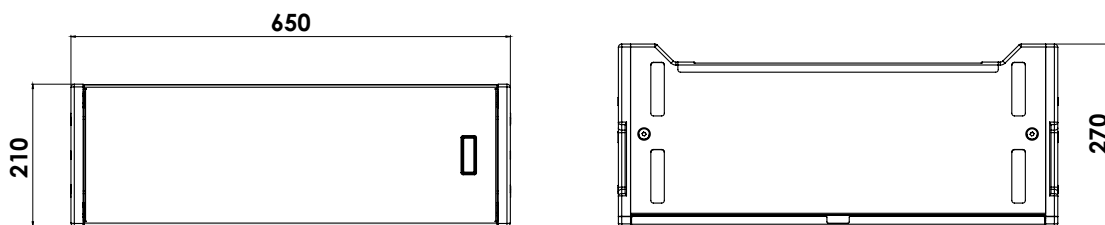
Per utilizzare al meglio il vostro diffusore VIO consigliamo di:

- leggere il manuale d'uso quick start presente nella confezione e questo manuale d'uso completo in ogni sua parte e conservarlo per tutta la durata di vita del prodotto.
- registrare il prodotto sul sito <http://www.dbtechnologies.com> nella sezione "[SUPPORTO](#)".
- conservare prova d'acquisto e GARANZIA (Manuale d'uso "sezione 2").

## CARATTERISTICHE MECCANICHE ED ACUSTICHE

### *DIMENSIONI E PESO*

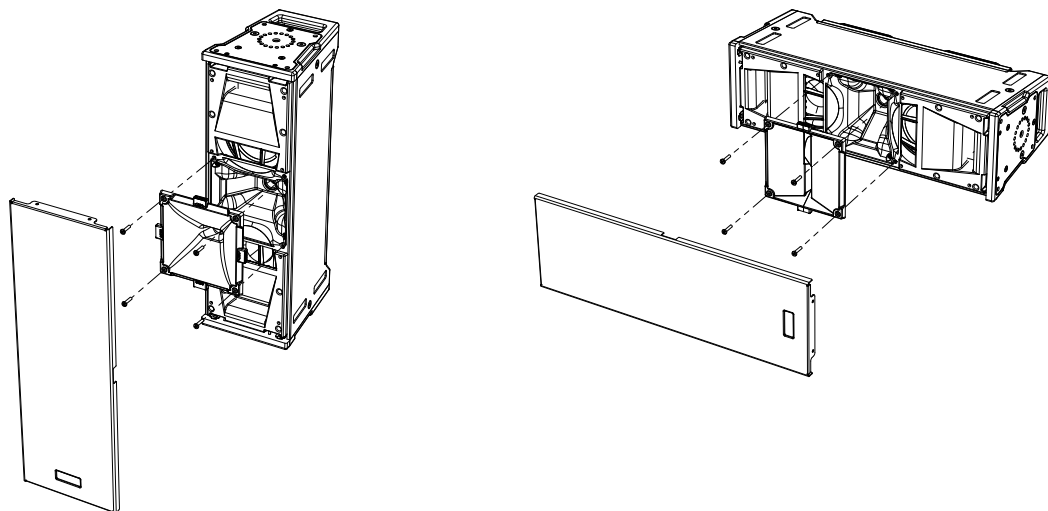
La serie è stata progettata con una particolare attenzione all'ottimizzazione di peso e ingombro. Il cabinet in legno, rivestito in poliurea, pesa 31.3 kg. Le misure sono: 210 mm (L), 650 mm (A), 270 mm (P).

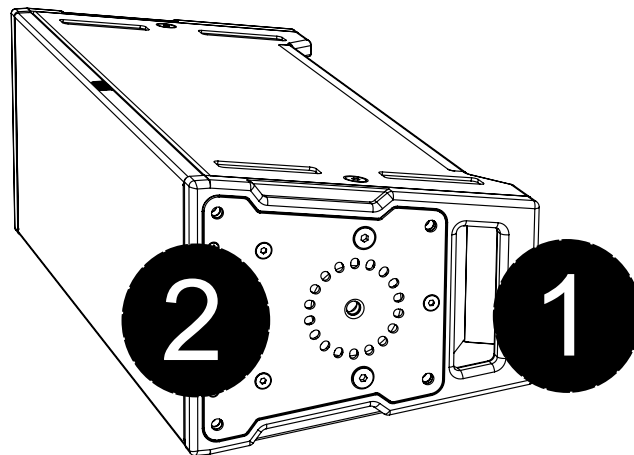


### *CARATTERISTICHE ACUSTICHE*

L'ottimizzazione acustica parte da un'accurata scelta di materiali, forma e geometria del cabinet in legno. All'interno del modulo sono presenti diversi accorgimenti per garantire accuratezza in un range di frequenze molto esteso.

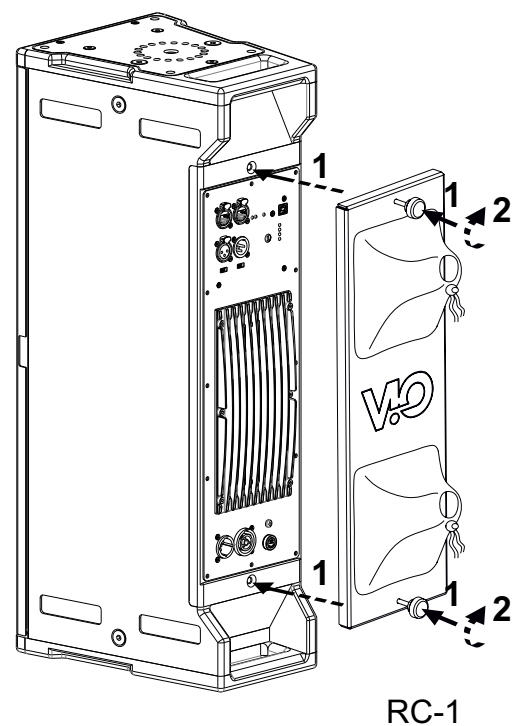
In particolare, il design acustico prevede un frontale che ottimizza la coerenza di emissione e può accogliere, a seconda del modello, una tromba o una guida d'onda.



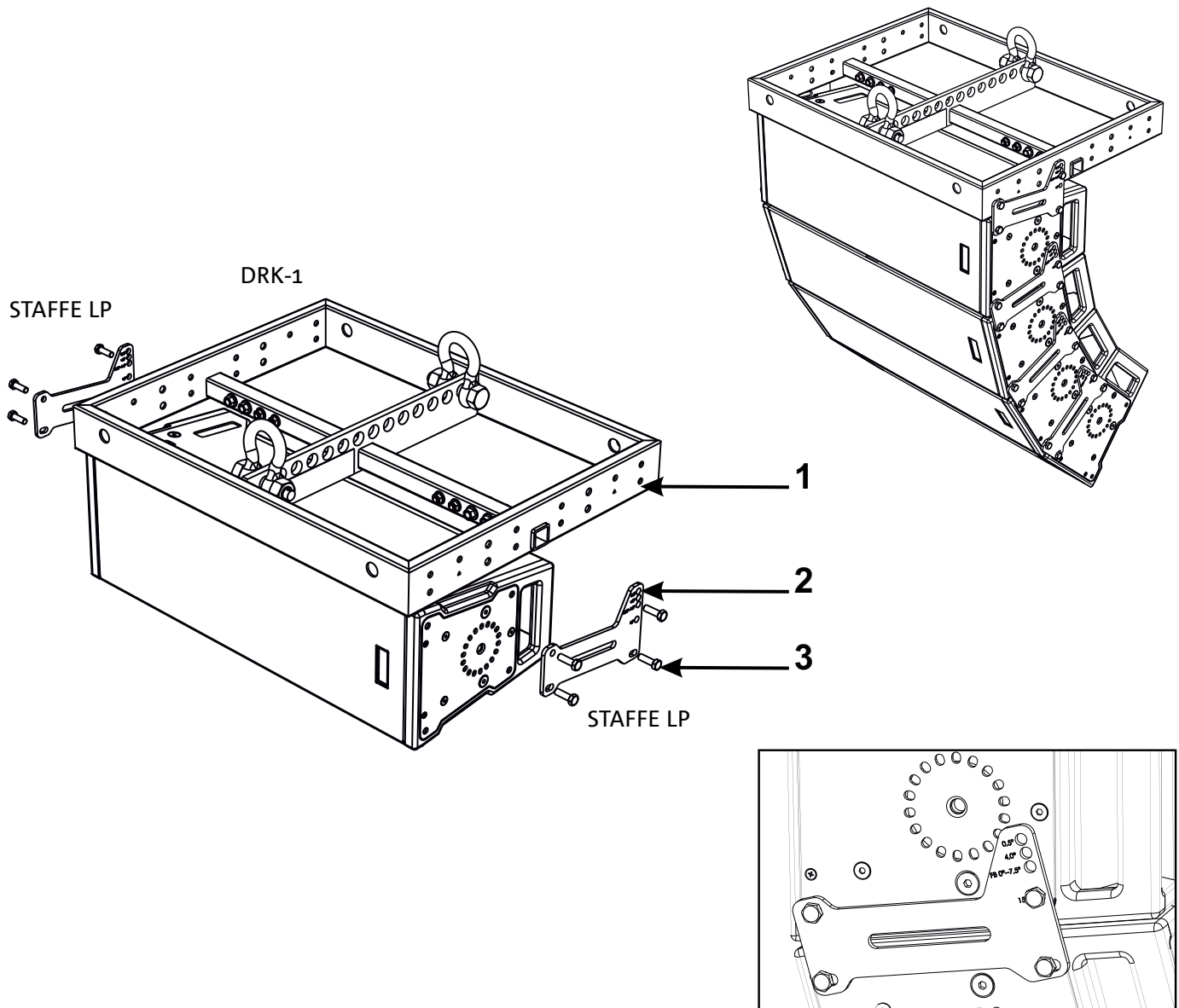
**MECCANICA**

L'ergonomia del modulo ed il rapido montaggio in line-array sono garantiti da:

- 1) Maniglia posteriore
- 2) Punti di montaggio meccanico integrato



Per l'utilizzo all'esterno è previsto un rain cover opzionale, RC-1.



A titolo di esempio, il fly-bar DRK-1 in combinazione con le staffe LP, consentono un rapido montaggio di X206-100 in line-array. Il posizionamento del bullone nei fori predisposti, come illustrato in figura, consente di scegliere fra gli angoli prefissati. Per chiarimenti ulteriori, consultare le istruzioni dei singoli accessori, ed eventuali aggiornamenti sul sito [www.dbtechnologies.com](http://www.dbtechnologies.com).



#### ATTENZIONE!

- Utilizzare solo gli accessori e le configurazioni indicate nel presente manuale, ed KLre in accordo a quanto indicato nei manuali relativi agli accessori, anche in caso non siano qui illustrati.



## CARATTERISTICHE DELLA SEZIONE DI AMPLIFICAZIONE E DI CONTROLLO

L'amplificatore digitale in classe D è il cuore dei moduli VIO-X206.

Permette di erogare fino a 900 W RMS, in modo silenzioso ed efficiente.

Il controllo del sistema è affidato a un potente DSP che rende possibile configurare in modo immediato e veloce il line-array in qualsiasi contesto di utilizzo.

Grazie alla possibilità di collegamento in rete con RNet, i parametri sul pannello possono essere controllati in remoto, grazie al software "AURORA NET" (vedere il paragrafo [PARAMETRI DSP PRESET E CONTROLLO REMOTO](#))<sup>3</sup>

Il pannello del DIGIPRO G3 è caratterizzato da:

- Sezione di Input, Output e Controllo
- Sezione di Alimentazione



### ATTENZIONE!

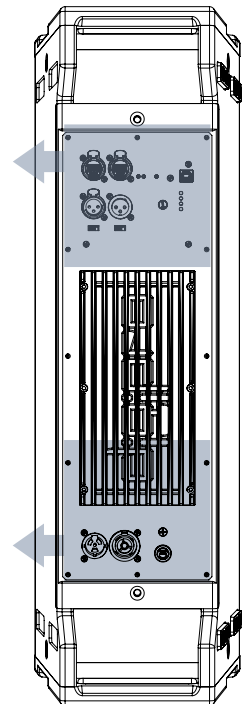
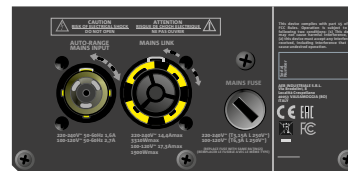
- Non tentare in nessun modo di aprire l'amplificatore.
- In caso di malfunzionamento, interrompere immediatamente l'alimentazione, scollegando il modulo dalla rete, e contattare un riparatore autorizzato.
- Utilizzare preferibilmente cavi dotati di connettori originali Neutrik®, di alta qualità. Controllarne periodicamente l'integrità.
- Il diffusore viene fornito con un fusibile già montato per il range 220-240 V. Se è necessario operare nel range di tensione 100-120 V:

1. Disconnettere ogni connessione, compresa l'alimentazione.
2. Attendere 5 minuti.
3. Sostituire il fusibile con quello fornito nella confezione per il range 100-120 V.

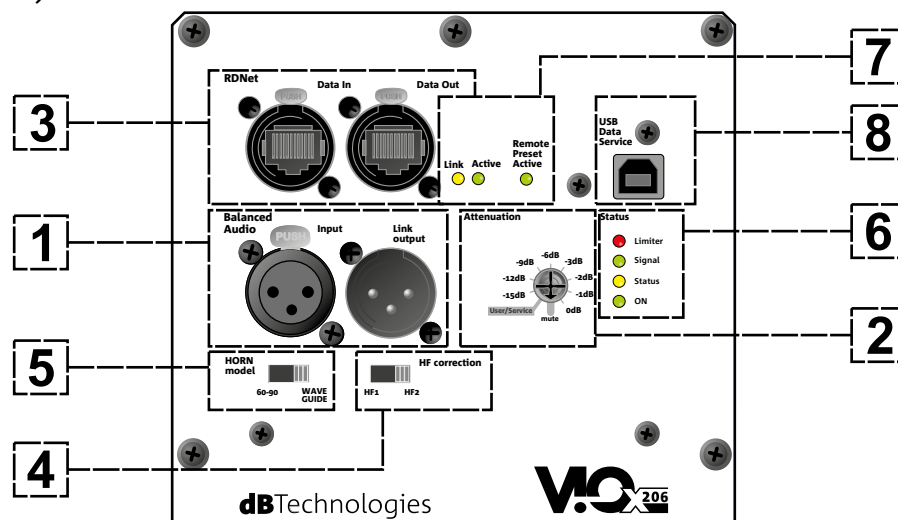


### ATTENZIONE!

- Non rimuovere mai la griglia frontale di protezione del prodotto. Per prevenire il pericolo di scossa elettrica, in caso di danneggiamento accidentale o sostituzione della griglia di protezione (da effettuarsi presso il servizio assistenza), disconnettere immediatamente l'alimentazione. Non connettere mai l'alimentazione di rete mentre la griglia è rimossa.



## SEZIONE DI INPUT, OUTPUT E DI CONTROLLO



## 1. INGRESSO E RILANCIO AUDIO (“Balanced audio”)

Ingresso e uscita compatibili con cavi XLR bilanciati.

In particolare, “Input” è utilizzato per il collegamento con il segnale audio proveniente dal mixer o da un altro diffusore, “Output Link” per il rilancio del segnale agli altri moduli del line-array. in configurazione daisy-chain.

## 2. ATTENUATION

Rotary a 10 posizioni per selezionare l’attenuazione secondo valori prestabiliti (0, -1, -2, -3, -6, -9, -12, -15 dB) e con posizione di MUTE per silenziare l’impianto e User/Service per impostare la modalità di eventuale aggiornamento firmware con connessione locale. Si ricorda che per l’aggiornamento di un sistema in rete connesso ad Aurora Net esiste una procedura specifica.

## 3. INGRESSO E RILANCIO DELLA CONNESSIONE DI RETE RDNNet

Sezione compatibile con cavi di rete dotati di connettori di tipo etherCON/RJ45.

In particolare “Data in” deve essere collegato a dispositivi come RDNNet Control 2 o Control 8, “Data Out” viene utilizzato per il rilancio della rete ad ulteriori moduli del line-array in configurazione daisy-chain.

## 4. HF correction [Hz]

Permette di ottimizzare la correzione acustica (in particolare sulle alte frequenze) necessaria a seconda della distanza, sia con funzionamento point-source che in line-array. HF1 è intesa come posizione da selezionare per utilizzo a corta distanza, e HF2 a distanza più lunga.

## 5. HORN model

Selettore per configurare correttamente il comportamento acustico di VIO X206 a seconda che sia il modello point-source (con tromba acustica) o come line-array (X206-100 con guida d’onda).

## 6. LED DI STATO

Led relativi al funzionamento del modulo. Una tabella nella pagina seguente riepiloga e sintetizza il significato dei vari LED.

## 7. USB DATA SERVICE

Porta di tipo USB B, da utilizzare esclusivamente per l’aggiornamento del firmware del prodotto. Vedi la sezione “AGGIORNAMENTO DEL FIRMWARE” per ulteriori informazioni.

## 8. LED DI CONTROLLO

Led relativi al funzionamento in rete (RDNNet) del modulo.

In particolare, “Link” acceso segnala che la rete RDNNet è attiva e ha riconosciuto il dispositivo, “Active” in modalità lampeggiante che esiste traffico dati, “Remote Preset Active” che tutti i controlli locali sul pannello amplificatore sono by-passati dal controllo remoto RDNNet.

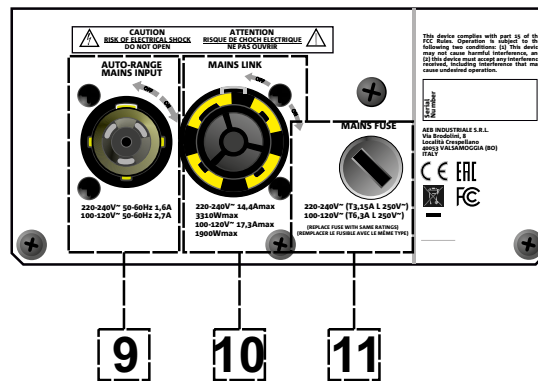
VIO-X206

Cod. 420120356 REV. 1.0

TIPO LED	FASE DI ACCENSIONE DELLO SPEAKER	IN FUNZIONE NORMALE	WARNING GENERICO	BLOCCO PER ANOMALIA DELLO SPEAKER
LIMITER	SPENTO	SPENTO, SI ACCENDE SOLO IN CASO DI INTERVENTO	LAMPEGGIO MOMENTANEO	LAMPEGGIO CICLICO CONTINUO
SIGNAL	SPENTO	LAMPEGGIO IN PRESENZA DI SEGNALE	SEGNALAZIONE NORMALE DI AUDIO IN INGRESSO	SPENTO
MUTE/ PROT	ACCESO PER QUALCHE SECONDO	SPENTO	LAMPEGGIO MOMENTANEO	ACCESO FISSO
READY	SPENTO	ACCESO FISSO	ACCESO FISSO	SPENTO

Tabella di segnalazione dei LED di stato

## SEZIONE DI ALIMENTAZIONE



### 9. CONNETTORE DI ALIMENTAZIONE “MAINS INPUT”

Compatibile con connettore powerCON TRUE1®, l'alimentazione è dotata di funzione autorange. Una volta definito il range opportuno con l'eventuale cambio del fusibile, riconosce automaticamente la tensione all'interno dell'intervallo [100-120V~] oppure [220-240V~].

### 10. RILANCIO DI ALIMENTAZIONE “MAINS LINK”

Compatibile con connettore tipo powerCON TRUE1® per il rilancio dell'alimentazione ad altri moduli. Per conoscere il numero massimo di moduli che si possono connettere in un sistema rilanciato, consultare la sezione [SPECIFICHE TECNICHE](#).

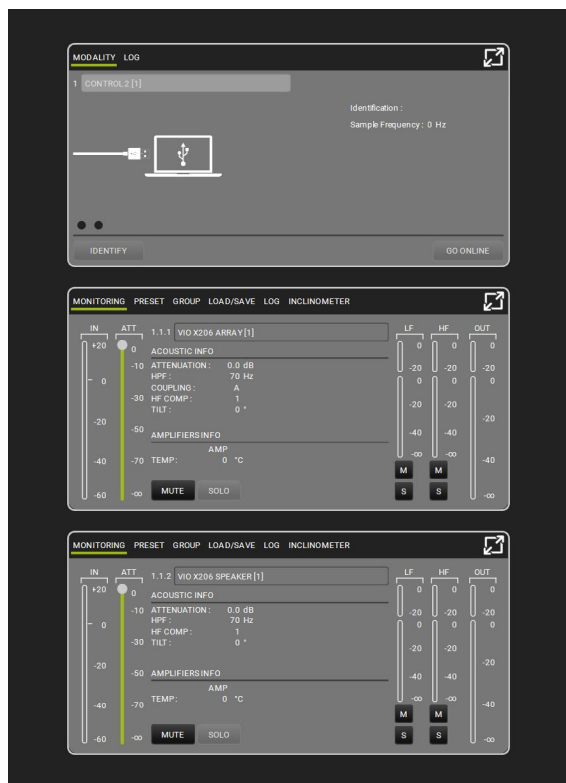
### 11. FUSIBILE DI RETE

Alloggio per il fusibile di rete.

## 2. SOFTWARE DI RIFERIMENTO

I Software predittivi e di controllo che possono essere utilizzati sono:

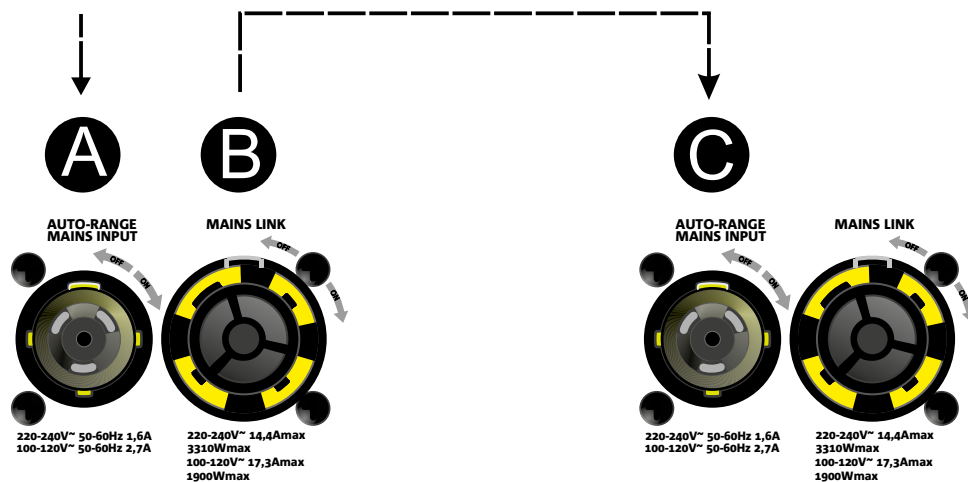
- EASE FOCUS (per la predizione acustica, con eventuale plug-in per un primo check sulla sicurezza meccanica)
- AURORA NET (per il controllo remoto completo)



Riferirsi ad eventuali manuali dei relativi software per ulteriori informazioni.

### 3. COLLEGAMENTI

#### COLLEGAMENTO E RILANCIO DELL'ALIMENTAZIONE



Nell'illustrazione sopra è mostrato un generico caso di collegamento in cui un modulo 1 è sopra al modulo 2. Utilizzare allo scopo cavi con connettori powerCON TRUE1® (non forniti).

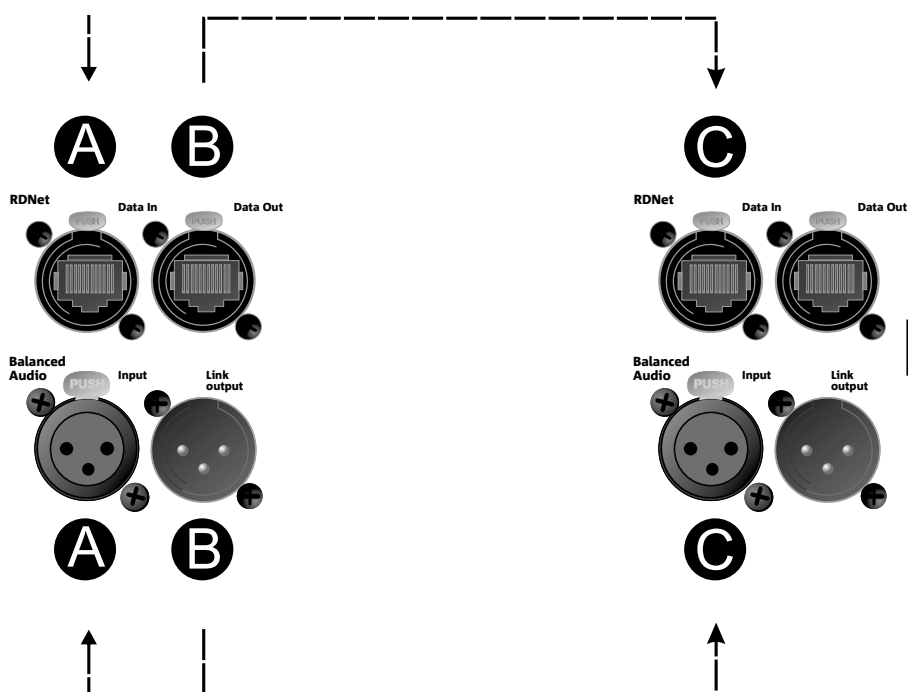
- Collegare l'alimentazione del modulo 1 AUTO-RANGE MAINS INPUT (A).
- Rilanciare l'alimentazione dal modulo 1 al modulo 2, collegando l'uscita MAINS LINK (B) del modulo 1 all'ingresso AUTO-RANGE MAINS INPUT (C) del modulo 2.
- Ripetere quest'ultima operazione fino a collegare il numero massimo ammesso di moduli del line-array (vedere il capitolo [SPECIFICHE TECNICHE](#)).



#### ATTENZIONE!

- I cavi devono essere opportunamente dimensionati e la progettazione, installazione e verifica dell'impianto devono essere effettuate esclusivamente da personale qualificato. AEB industriale declina ogni responsabilità in caso di utilizzo di cavi non idonei, non certificati e non compatibili col corretto dimensionamento dell'impianto e le normative in vigore per il Paese di utilizzo.

## COLLEGAMENTO E RILANCIO DEL SEGNALE AUDIO E RDNET



Nell'illustrazione sopra è mostrato un generico caso di collegamento in cui un modulo 1 è sopra al modulo 2, questa volta illustrando i collegamenti audio e di rete. Utilizzare allo scopo cavi non forniti, con connettori XLR (audio) e etherCON/RJ45 (rete). Per ulteriori informazioni sui tipi di cavi disponibili confrontare anche l'immagine nella pagina seguente.

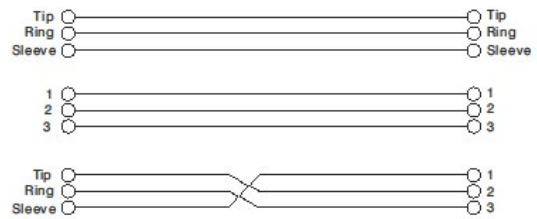
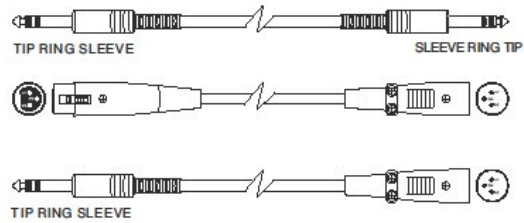
- Per la connessione audio, collegare il cavo proveniente da MIXER/LINE all'ingresso BALANCED AUDIO INPUT (A) del modulo 1 del line array. Rilanciare il segnale tra il primo e il secondo modulo. A questo scopo collegare l'uscita BALANCED AUDIO OUTPUT/LINK (B) del modulo 1 all'ingresso BALANCED AUDIO INPUT (C) del modulo 2.
- Ripetere l'operazione tra il secondo e il terzo modulo, e così via, fino a collegare tutti i moduli del line-array.
- Per la connessione di rete, collegare il connettore DATA IN (A) del modulo 1 al controller remoto (RDNet CONTROL 2 oppure RDNet CONTROL 8). Rilanciare il segnale collegando DATA OUT (B) del modulo 1 a DATA IN (C) del modulo 2.
- Ripetere l'operazione tra il secondo e il terzo modulo, e così via, fino a collegare tutti i moduli del line-array.



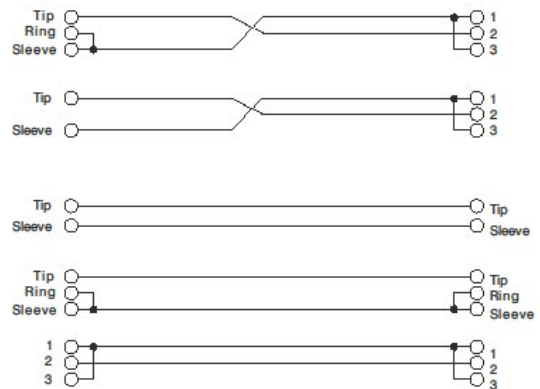
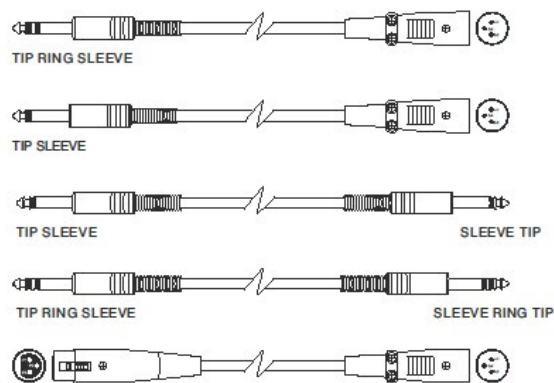
## ATTENZIONE!

- Sostituire i cavi eventualmente danneggiati, per evitare malfunzionamenti ed una scarsa qualità del suono.

• **Balanced**



• **Unbalanced**



## 4. INSTALLAZIONE E CONFIGURAZIONE LINE-ARRAY

### CONTENUTO DELLA CONFEZIONE

Verificate che il contenuto dell'imballo del modulo X-206 sia completo. L'imballo, contiene:

- Modulo X206
- fusibile per il funzionamento nel range 110-120V~ (vedere la sezione CARATTERISTICHE DELLA SEZIONE DI AMPLIFICAZIONE E DI CONTROLLO per ulteriori informazioni)
- quick start e documentazione relativa alla garanzia

### ESEMPI DI INSTALLAZIONE

In questa sezione sono presentati degli esempi di installazione per suggerire varie applicazioni sia del modello con guida d'onda che point-source. Per ogni riferimento consultare anche le istruzioni degli accessori relative, nonché le prescrizioni riportate su eventuali etichette dei prodotti.



#### ATTENZIONE!

**Il prodotto e gli accessori devono essere utilizzati solo da personale esperto! Assicurarsi che l'installazione sia posizionata in modo stabile e sicuro per scongiurare ogni condizione di pericolo per persone, animali e/o cose. L'utilizzatore è tenuto a seguire le regolamentazioni e le leggi cogenti in materia di sicurezza nel Paese in cui si utilizza il prodotto. Per l'utilizzo in sicurezza, verificare periodicamente la funzionalità di tutte le parti e l'integrità prima dell'utilizzo.**

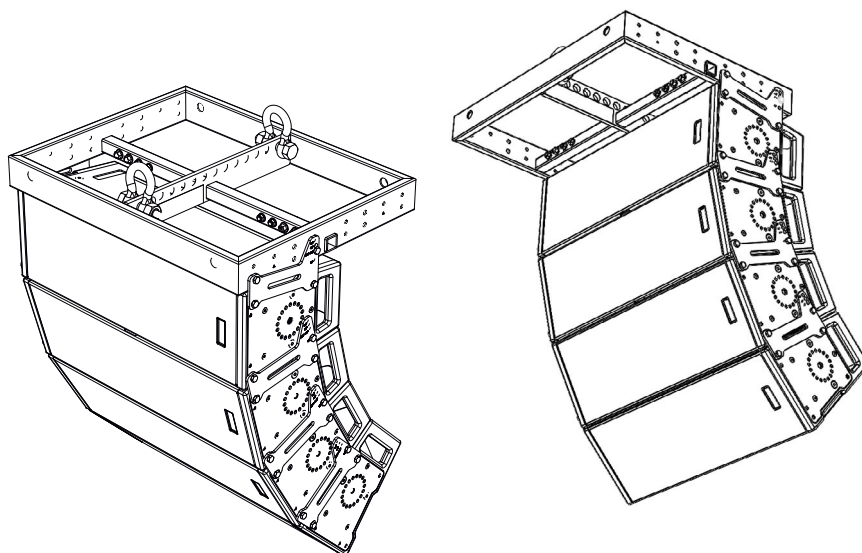
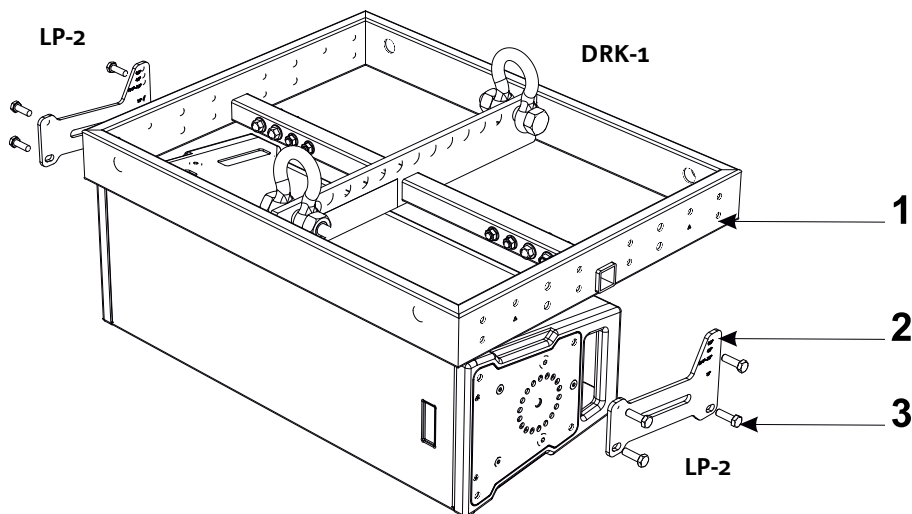
**La progettazione, i calcoli, l'installazione, il collaudo e la manutenzione di sistemi sospesi o stack audio professionali deve essere effettuata esclusivamente da personale autorizzato. AEB Industriale non è responsabile per installazioni improprie, effettuate in assenza dei requisiti di sicurezza.**



ViO-X206-100 viene installato in configurazione line-array utilizzando un fly-bar DRK-1 e le staffe laterali LP. Le configurazioni ammesse contemplano sia angoli positivi che negativi. E' ammesso anche l'utilizzo stacked.

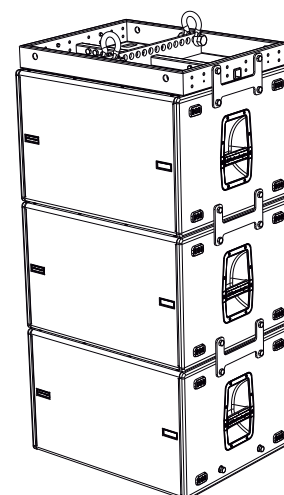
Da notare che tale accessorio permette inoltre di appendere anche i subwoofer S115.

I limiti massimi per tutte le configurazioni secondo i principali standard di sicurezza sono riportati nelle etichette e nelle istruzioni degli accessori.



ANGOLI NEGATIVI

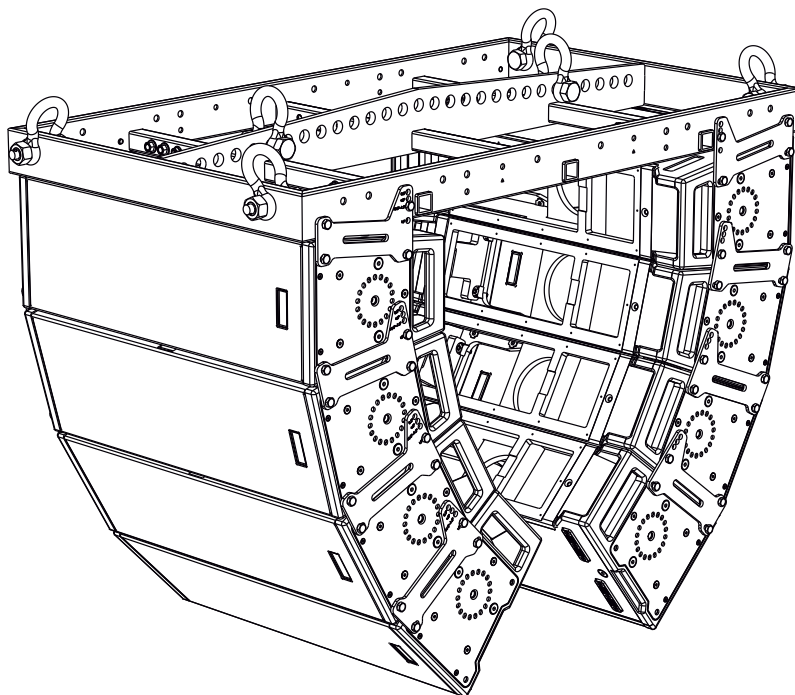
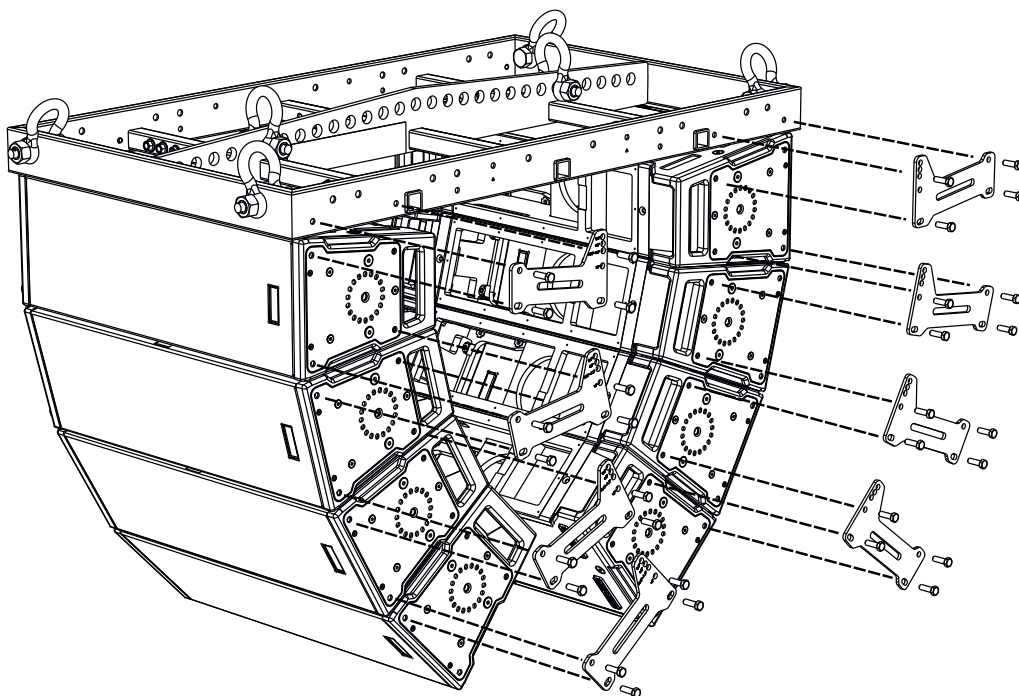
ANGOLI POSITIVI



ViO-X206-100 può anche essere installato in line-array con DRK-2 e le staffe laterali LP. Questo completa le possibilità di installazione, anche in spazi più ampi e difficili e contempla l'installazione contemporanea con subwoofer S115.

In figura sono riportati a puro titolo informativo un paio di esempi.

I limiti massimi per tutte le configurazioni secondo i principali standard di sicurezza sono riportati nelle etichette e nelle istruzioni degli accessori.



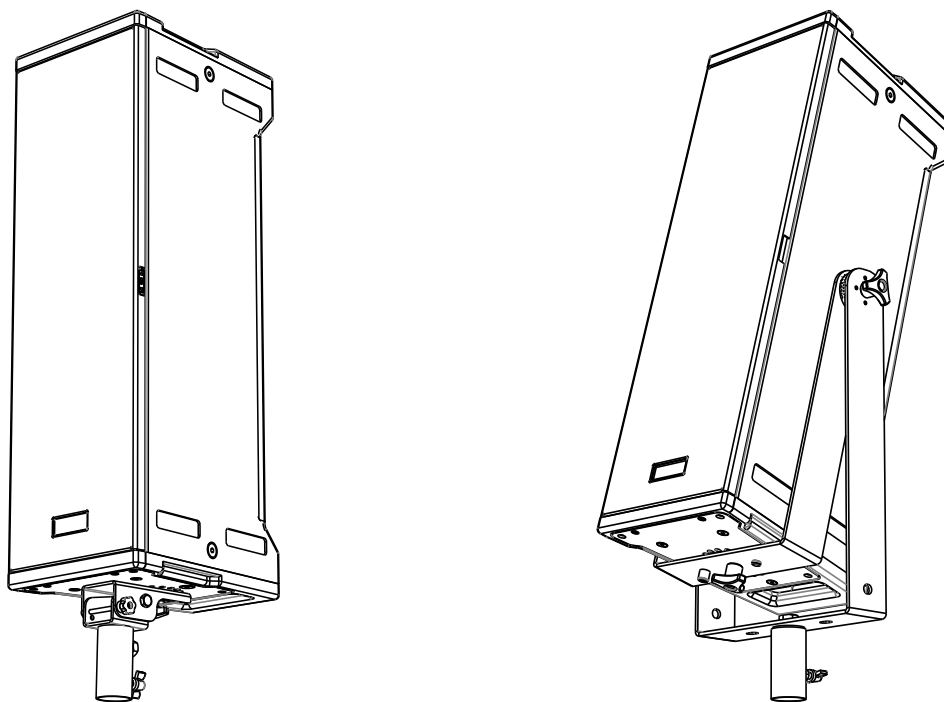
#### ATTENZIONE!

- Non utilizzare mai le maniglie, le staffe o altri elementi del diffusore per sospendere direttamente i moduli o il sistema!
- In caso di utilizzo all'aperto è sempre consigliabile ancorare il sistema per prevenire eventuali oscillazioni dovute al vento o agli agenti atmosferici

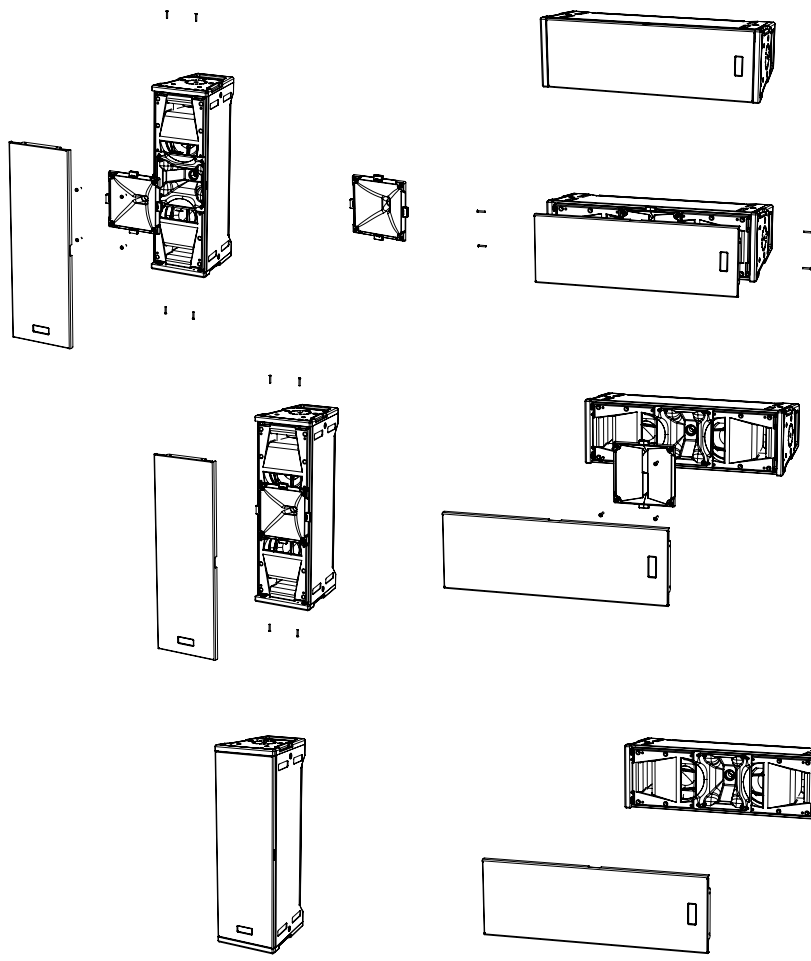
## 5. INSTALLAZIONE E CONFIGURAZIONE POINT-SOURCE

ViO-X206 (point source) può essere installato con varie configurazioni ed utilizzi, grazie ad un set completo di accessori. Questo offre un'ampia versatilità di utilizzo, insieme alla possibilità di trasformare un modello point-source in line-array e viceversa, tramite un kit apposito, illustrato nella pagina successiva.

Per ulteriori informazioni e per tutte le relative prescrizioni di sicurezza, fare riferimento alle istruzioni relative e ad eventuali etichette.

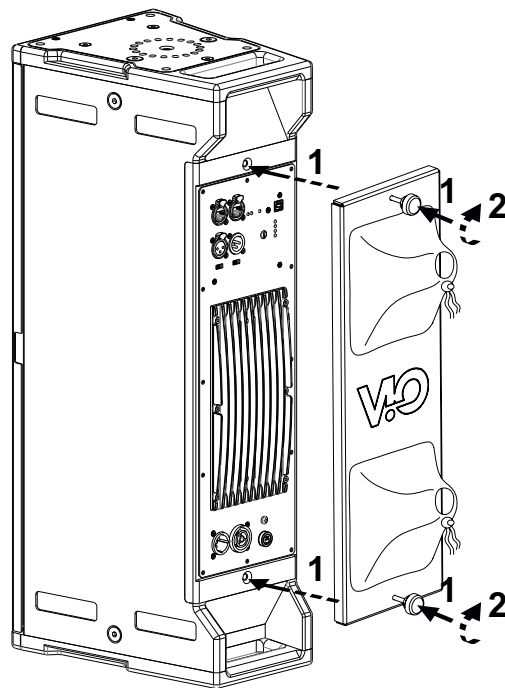


VB-2X6



HK-6090  
HORN KIT

HK-15100WG  
HORN KIT



RC-1

## 6. RISOLUZIONE DEI PROBLEMI

*Il modulo non si accende:*

1. Verificare la corretta presenza dell'alimentazione a monte dell'impianto.
2. Verificare che l'alimentazione o il collegamento di rilancio di alimentazione sia correttamente inserito.

*Il modulo si accende ma non emette nessun suono:*

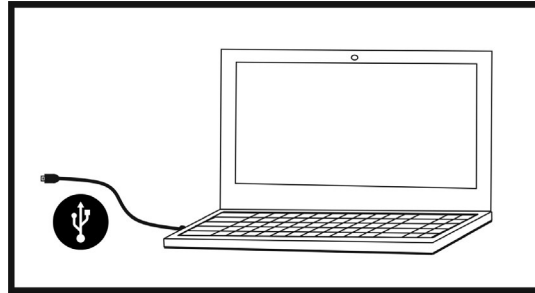
1. Verificare che i collegamenti in ingresso del segnale audio o i rilanci del segnale audio siano correttamente effettuati.
2. Verificare che la sorgente audio (mixer) sia collegata correttamente ed attiva.
3. Verificare che, in caso di connessione in rete RNet e controllo con AURORA NET, la funzione MUTE sia disabilitata.

*Il modulo emette un suono non pienamente soddisfacente.*

1. Riverificare il progetto e le specifiche di installazione e configurazione tramite dBTECHNOLOGIES COMPOSER.
2. Verificare che i parametri di DSP PRESET siano effettivamente replicati sul pannello di controllo del modulo (soprattutto in caso non si utilizzi il controllo remoto dei moduli).
3. Verificare che, in caso di connessione in rete RNet e controllo con AURORA NET, tutti i parametri siano impostati correttamente.

## 7. AGGIORNAMENTO DEL FIRMWARE

È molto importante mantenere aggiornato il firmware del prodotto, per garantirne una piena funzionalità. Controllare periodicamente il sito <http://www.dbtechnologies.com> nella sezione "[DOWNLOADS](#)".



1. Scaricare ed installare USB BURNER MANAGER nella sezione "[SOFTWARE & CONTROLLER](#)" sul proprio computer.
2. Scaricare il file .zip dell'ultimo firmware nella sezione "[DOWNLOADS](#)" relativa al proprio prodotto.
3. Collegare il prodotto al PC tramite un cavo USB (non fornito) con il connettore del tipo corretto (vedere questo dettaglio nel capitolo [CARATTERISTICHE DELLA SEZIONE DI AMPLIFICAZIONE E DI CONTROLLO](#)).
4. Nella schermata dell'USB BURNER MANAGER, in alto a destra, selezionare "Apertura File".
5. Selezionare il file del firmware precedentemente scaricato.
6. Seguire le KLzioni mostrate a video.
7. Cliccare "AGGIORNA".

## 8. SPECIFICHE TECNICHE

### GENERALE

Tipologia:	Modulo point source (X206) o elemento line array (X206-100) a 2 vie
------------	---

### DATI ACUSTICI

Risposta in frequenza [- 6 dB]:	66 Hz - 19.5 kHz (X206) / 66 Hz - 18 kHz (X206-100)
Risposta in frequenza [- 10 dB]:	70 Hz - 18 kHz (X206) / 70 Hz - 17.5 kHz (X206-100)
Max SPL@1m:	131 dB
HF	1"
HF Voice Coil:	44 mm
LF:	2 x 6.5"
LF Voice Coil:	1.75"
Frequenze di crossover:	1 kHz 24 dB/oct
Intercambiabilità:	Garantita tra versione Horn e Waveguide da apposito kit opzionale
Direttività (HxV):	60° x 90° (X206) - 15° x 100° (X206-100)

### AMPLIFICATORE

Tipologia:	Digipro® G3
Classe di amplificazione:	Classe D
Potenza di amplificazione (Picco)	1800 W
Potenza di amplificazione (RMS):	900 W
Tecnica di raffreddamento:	Convezione

**PROCESSORE**

Conversione AD/DA:	24 bit 96 kHz
Funzioni avanzate:	Filtri FIR
Limiter:	Peak, RMS, Termico

**INTERFACCIA UTENTE**

Controlli:	1 rotary a 10 posizioni, 2 switch (modello/HF correction)
Led di segnalazione:	Limiter, Signal, Status, ON
Led di stato (rete RDNet)	Link, Active, Remote Preset Active
Maniglie	integrate

**INGRESSI ED USCITE**

Ingressi e rilanci di alimentazione:	PowerCON® In/Link
Ingressi audio:	1x XLR IN bilanciato (isolamento: Floating ADC )
Uscite audio:	1x XLR link OUT bilanciato
Ingressi/uscite RDNet:	Data In / Data Out (connettori etherCON®)
USB (aggiornamento del firmware):	1x USB tipo B

**SPECIFICHE DI ALIMENTAZIONE (ASSORBIMENTO)**

Assorbimento a 1/8 della potenza in condizioni medie di utilizzo (*):	0.8 A (220-240V~) - 1.26 A (100-120V~)
Assorbimento a 1/3 della potenza in condizioni massime di utilizzo (**):	1.6 A (220-240V~) - 2.7 A (100-120V~)
Assorbimento con speaker acceso in assenza di segnale (idle):	19 W
Corrente di inrush:	21.04 A
Numero di moduli massimo per linea di alimentazione (**) [mains input + mains link]:	1 + 9 (220-240V~) / 1 + 6 (100-120V~)

\* **NOTA PER L'INSTALLATORE:** Valori riferiti a 1/8 della potenza, in condizioni medie di funzionamento (programma musicale con clipping raro o assente). Si consiglia per qualsiasi tipo di configurazione di considerarli i valori minimi di dimensionamento.

\*\* **NOTA PER L'INSTALLATORE:** Valori riferiti a 1/3 della potenza, in condizioni pesanti di funzionamento (programma musicale con frequente clipping e intervento del limiter). E' consigliabile il dimensionamento secondo questi valori in caso di installazioni e tour professionali.



**SPECIFICHE MECCANICHE**

Materiale:	cabinet in legno - finitura polliurea nera
Griglia:	interamente in metallo - lavorazione CNC
Maniglie	integrate (1x lato)
Predisposizioni anteriori di montaggio:	Punti integrati laterali nel cabinet
Montaggio flown e stacked:	Con accessorio fly -bar DRK-1, DRK-2 per modello X206-100
Larghezza:	210 mm (8.3 inch.)
Altezza:	650 mm (25.6 inch.)
Profondità:	270 mm (10.6 inch.)
Peso:	17.3 kg (38.14 lbs.)

*Le caratteristiche, le specifiche e l'aspetto dei prodotti sono soggetti a possibili cambiamenti senza previa comunicazione. dBTechnologies si riserva il diritto di apportare cambiamenti o miglioramenti nel design o nelle lavorazioni senza assumersi l'obbligo di cambiare o migliorare anche i prodotti precedentemente realizzati.*



A.E.B. Industriale Srl  
Via Brodolini, 8  
Località Crespellano  
40053 VALSAMOGGIA  
BOLOGNA (ITALIA)

Tel +39 051 969870  
Fax +39 051 969725

[www.dbtechnologies.com](http://www.dbtechnologies.com)  
[info@dbtechnologies-aeb.com](mailto:info@dbtechnologies-aeb.com)

# TABLE OF CONTENTS

- 1. GENERAL INFORMATION ..... 27**
  - WELCOME! ..... 27
  - PRODUCT OVERVIEW..... 27
  - USER REFERENCE..... 27
  - MECHANICAL AND ACOUSTICAL FEATURES..... 28
    - SIZE AND WEIGHT ..... 28
    - ACOUSTICAL FEATURES..... 28
    - MECHANICS ..... 29
  - FEATURES OF THE AMPLIFIER AND CONTROL SECTIONS..... 31
    - INPUT, OUTPUT AND CONTROL SECTION..... 32
    - POWER SUPPLY UNIT SECTION..... 33
- 2. REFERENCE SOFTWARE..... 34**
- 3. CONNECTIONS..... 35**
  - CONNECTION AND POWER DAISY CHAIN ..... 35
  - AUDIO AND RDNET SIGNAL CONNECTION AND DAISY CHAIN..... 36
- 4. LINE ARRAY INSTALLATION AND CONFIGURATION..... 38**
  - PACKAGE CONTENTS..... 38
  - INSTALLATION EXAMPLES..... 38
- 5. POINT-SOURCE INSTALLATION AND CONFIGURATION ..... 41**
- 6. TROUBLESHOOTING ..... 43**
- 7. FIRMWARE UPDATES..... 44**
- 8. SPECIFICATIONS ..... 45**
  - GENERAL INFORMATION ..... 45
  - ACOUSTICAL SPECIFICATIONS..... 45
  - AMPLIFIER..... 45
  - PROCESSOR..... 46
  - USER INTERFACE ..... 46
  - INPUTS AND OUTPUTS..... 46
  - POWER SUPPLY SPECIFICATIONS (ABSORPTION) ..... 46
  - MECHANICAL SPECIFICATIONS ..... 47

# 1. GENERAL INFORMATION

## WELCOME!

Thanks for purchasing a product designed and developed in Italy by dBTechnologies! This powerful and easy to assemble active line array module is the result of years of experience in the field of sound reinforcement. It makes use of optimized sound, electronic and material research solutions.

## PRODUCT OVERVIEW

The X206 ushers in a new concept in sound reinforcement for indoor and outdoor live applications: a powerful full-range point-source speaker that can be turned into a line array element with one simple operation, and vice versa. The main features common to both models (X206 and X206-100) are:

- acoustic design with horn or waveguide (depending on model)
- integrated mounting system and a professional set of accessories depending on the type of use
- a powerful amplifier (900 W RMS) and an SPL value of 131 dB
- control entrusted to a powerful 32-bit DSP
- power, audio and mains daisy chains for optimized wiring
- on-board RDnet control and predictive and remote management software (EASE FOCUS 3, AURORA NET)

## USER REFERENCE

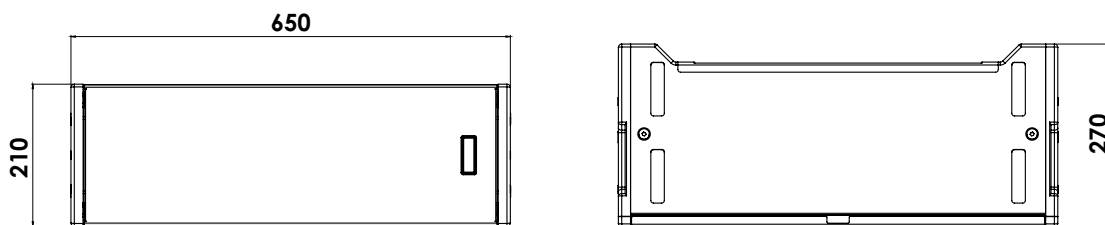
To make the most of your VIO loudspeaker, we recommend that you:

- read the quick start user manual included in the package and this user manual thoroughly and keep this manual during the whole life of the product.
- Register your product at <http://www.dbtechnologies.com> under "[SUPPORT](#)".
- keep proof of purchase and WARRANTY (User manual "section 2").

## MECHANICAL AND ACOUSTICAL FEATURES

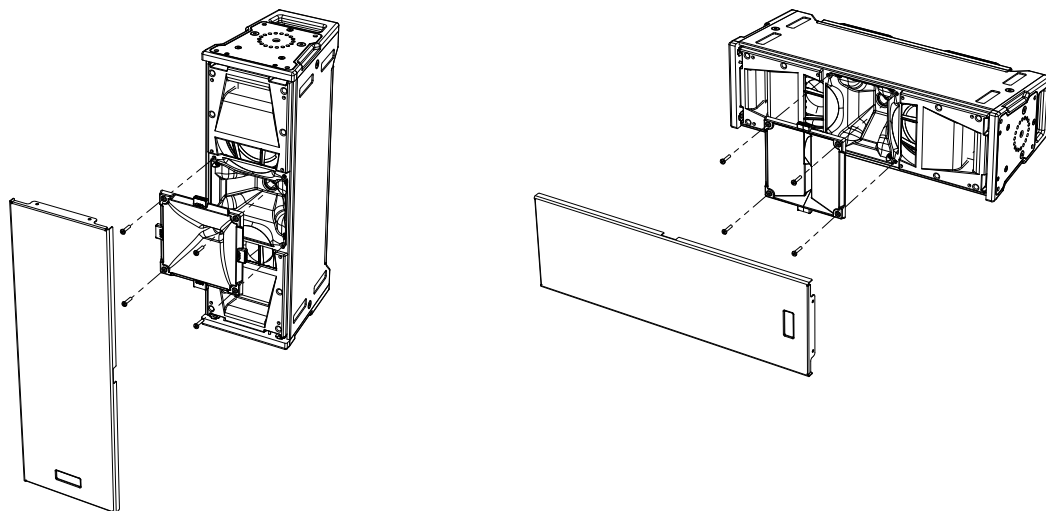
### SIZE AND WEIGHT

The series has been designed with particular attention to the optimization of weight and size. The wooden cabinet, with a polyurea finishing, weighs 31.3 kg. The dimensions are: 210 mm (L), 650 mm (H), 270 mm (W).

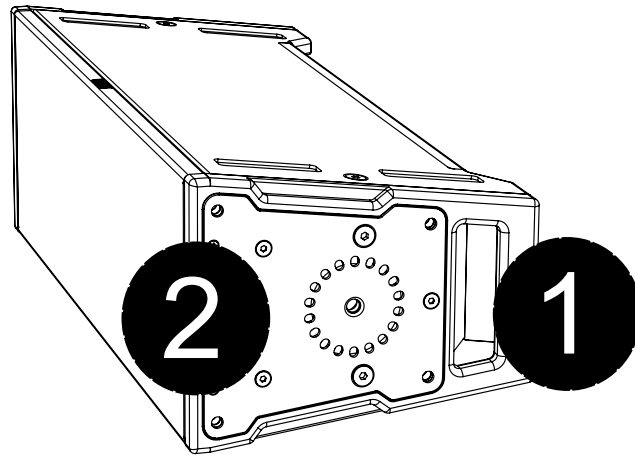


### ACOUSTICAL FEATURES

The acoustic optimization is based on a careful choice of materials, shape and geometry of the wooden cabinet. Inside the module there are several measures to ensure accuracy in a very wide range of frequencies. In particular, the acoustic design features a front panel that optimises emission coherence and can accommodate a horn or waveguide, depending on the model.

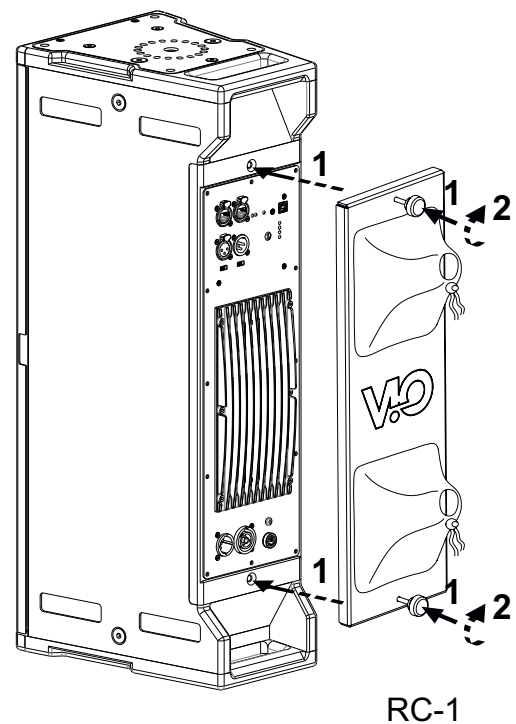


## MECHANICS

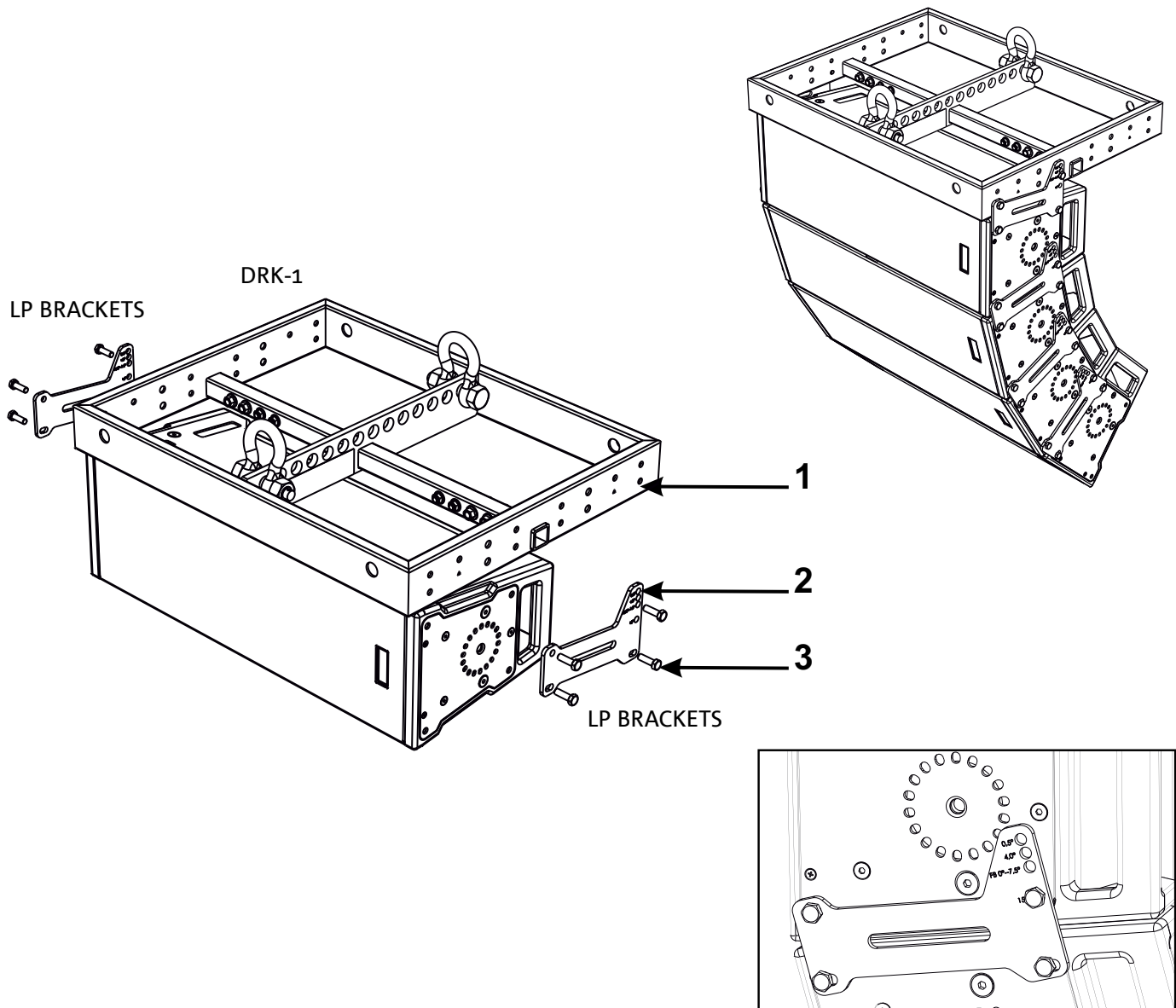


The module ergonomics and the quick assembly in line arrays are guaranteed by:

- 1) Rear handle
- 2) Integrated mechanical mounting points



An optional RC-1 rain cover is provided for outdoor use.



As an example, the DRK-1 fly-bar in combination with the LP brackets allow for quick mounting of the X206-100 in line array. Place the bolt in the pre-drilled holes, as shown in the picture, to choose between the pre-set angles. For further clarification, please refer to the instructions for the individual accessories, and any updates at [www.dbtechnologies.com](http://www.dbtechnologies.com).



**WARNING!**

- Only use accessories and configurations described in this manual and operate according to the instructions in the manuals provided with the accessories, even if they are not like those shown here.

## FEATURES OF THE AMPLIFIER AND CONTROL SECTIONS

The class D digital amplifier is the heart of the VIO-X206 modules.

It allows delivering up to 900 W RMS, silently and efficiently. System is controlled by a powerful DSP allowing an immediate and quick configuration of the line-array in any context of use. Thanks to the possibility of a networking with RDNet, the parameters on the panel can be remotely controlled through the “AURORA NET” software (refer to [DSP PRESET PARAMETERS AND REMOTE CONTROL](#) paragraph) 3

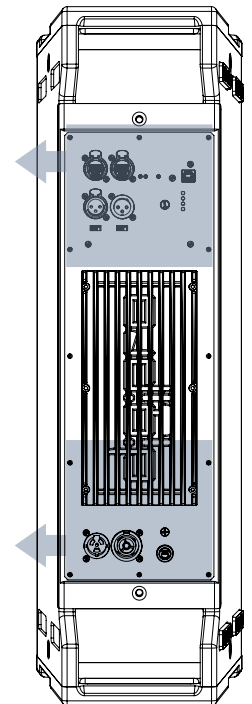
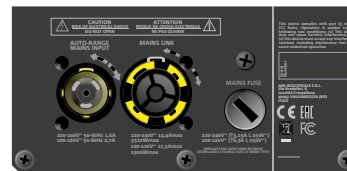
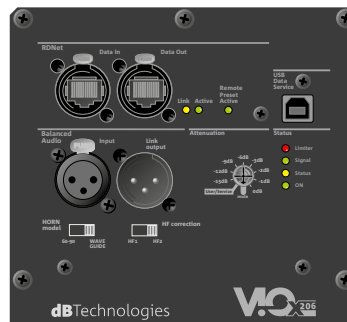
The DIGIPRO G3 panel is made up of:

- **Input, Output and Control Section**
- **Power Supply Unit Section**



### WARNING!

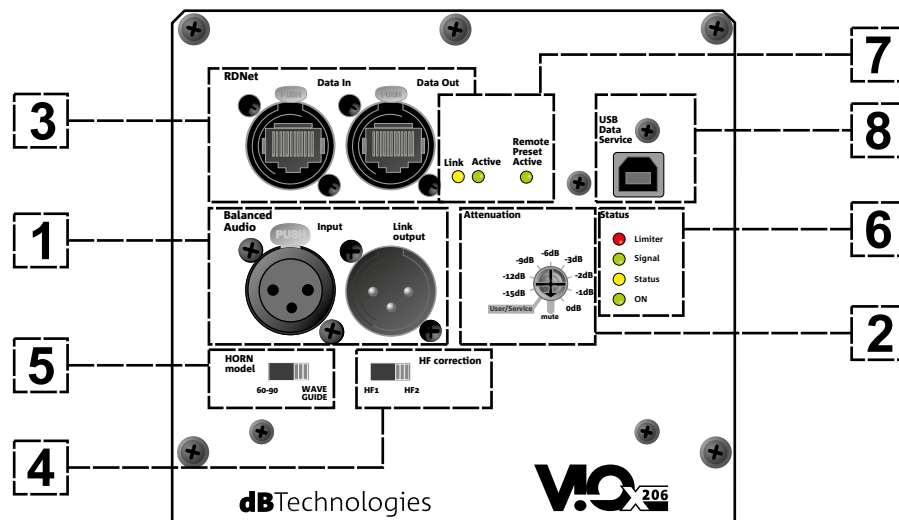
- Never attempt to disassemble the amplifier in any way.
- In the event of a malfunction, remove power supply immediately by disconnecting the unit from the power mains and contact an authorised repair centre.
- Preferably use cables with original, high quality Neutrik® connectors. Periodically check their integrity.
- The loudspeaker is provided with a fuse installed at the factory for operation in the 220-240 V voltage range. If you need to operate in the 100-120 V range:
  1. Disconnect all connections, including the power supply connection.
  2. Wait 5 minutes.
  3. Replace the fuse with the fuse rated for the 100-120 V range, which is included in the package.



### WARNING!

- Never remove the front grille protecting the product. To prevent the danger of electric shock, in case of accidental damage or replacement of the protection grille (to be carried out at the service), disconnect power supply immediately. Never connect mains power supply when the grille is removed.

INPUT, OUTPUT AND CONTROL SECTION



1. INPUT AND OUTPUT LINK (“Balanced audio”)

Input and output compatible with balanced XLR cables.

In particular, "Input" is used to connect with the audio signal coming from the mixer or from another loudspeaker, "Output Link" is used to link the signal to the other modules of the line-array, in daisy-chain configuration.

2. ATTENUATION

10-position rotary control to select the attenuation according to preset values (0, -1, -2, -3, -6, -9, -12, -15 dB) with MUTE position to mute the system and User/Service to set the mode for any firmware update with local connection. Please note that there is a specific procedure for updating a network system connected to Aurora Net.

3. INPUT AND NETWORK CONNECTION LINK RDNNet

Section compatible with network cables with etherCON/RJ45 connectors.

In particular, "Data in" must be connected to devices such as RDNNet Control 2 or Control 8; "Data Out" is used to link the network to additional modules of the line array in daisy-chain configuration.

4. HF correction [Hz]

It allows the optimisation of the acoustic correction (particularly on high frequencies) required depending on the distance, both in point-source and line array operation. HF1 is intended as the position to be selected for short-distance operation, and HF2 for longer distances.

5. HORN model

Selector to correctly configure the acoustic behaviour of the VIO X206 depending on whether it is the point-source model (with acoustic horn) or a line array element (X206-100 with waveguide).

6. STATUS LEDs

LEDs relating to module operation. A table in next page summarizes the meaning of the different LEDs.

7. SERVICE DATA USB PORT

It is a USB B port to be used only for product firmware update. For further information refer to "FIRMWARE UPDATE".

8. CONTROL LEDs

LEDs relating to module network operation (RDNNet).

In particular, “Link” ON indicates that the RDNNet network is active and has recognised the device, “Active” in flashing mode indicates that there is data traffic, “Remote Preset Active” that all local controls on the amplifier panel are by-passed by the RDNNet remote control.

VIO-X206

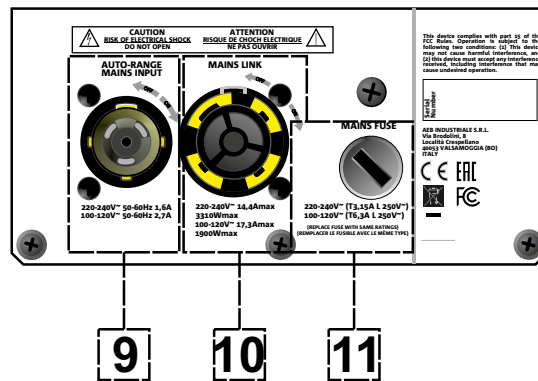
Code 420120356 REV. 1.0



LED TYPE	STARTING PHASE OF THE SPEAKER	RUNNING STANDARD	WARNING GENERIC	BLOCK FOR SPEAKER FAULT
LIMITER	OFF	OFF, IT STARTS ONLY IN CASE OF TRIGGERING	FLASHING TEMPORARY	CONTINUOUS CYCLIC FLASHING
SIGNAL	OFF	FLASHING IN THE PRESENCE OF A SIGNAL	INPUT AUDIO STANDARD SIGNALLING	OFF
MUTE/ PROT	ON FOR A FEW SECONDS	OFF	FLASHING TEMPORARY	STEADY ON
READY	OFF	STEADY ON	STEADY ON	OFF

Table of the status LED signals

## POWER SUPPLY UNIT SECTION



### 9. "MAINS INPUT" POWER CONNECTOR

Compatible with powerCON TRUE1® connector, the power supply features an auto-range function. Once the appropriate range has been defined and the fuse has been changed, if necessary, the system automatically recognizes the voltage within the range [100-120V~] or [220-240V~].

### 10. "MAINS LINK" POWER DAISY CHAIN

Compatible with powerCON TRUE1® connector for power daisy chain to other modules.

To find the maximum number of modules that can be connected in a re-linked system, see the [TECHNICAL SPECIFICATIONS](#) section.

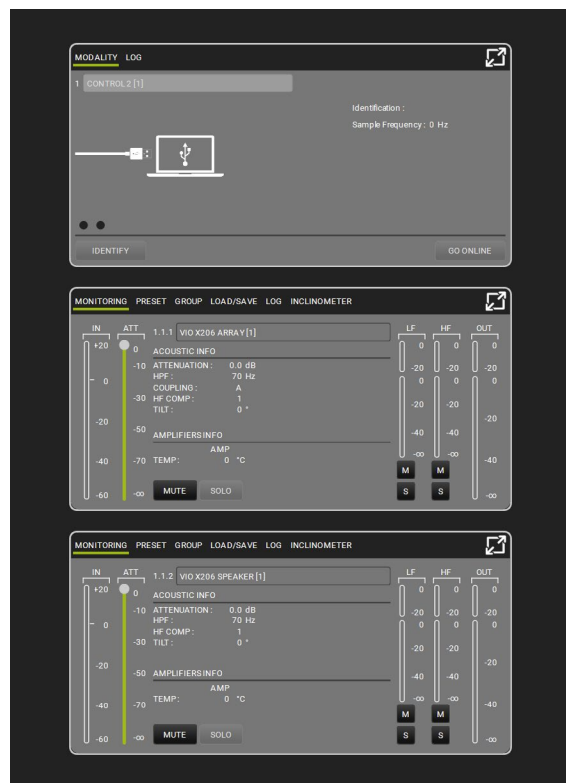
### 11. MAINS FUSE

Housing for the mains fuse.

## 2. REFERENCE SOFTWARE

The predictive and control software programs that can be used are the following:

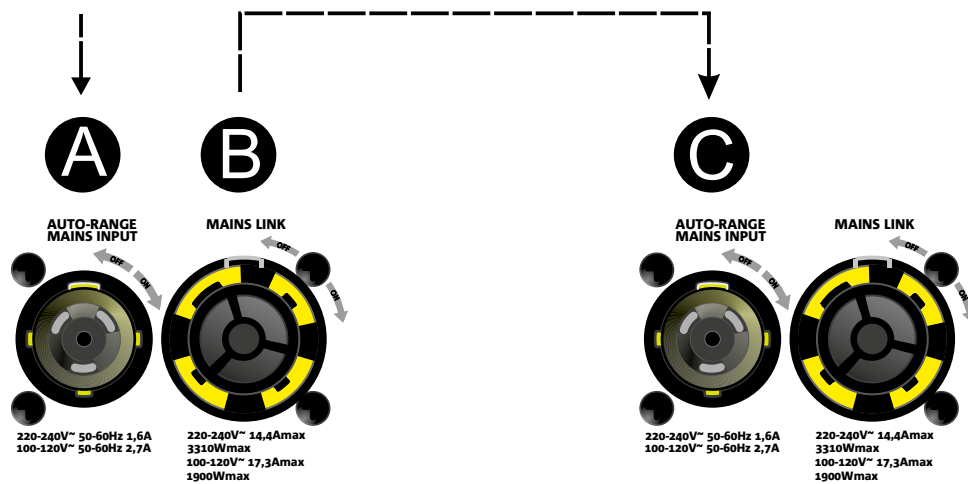
- EASE FOCUS (for acoustic prediction, with possible plug-in for a first check on mechanical safety)
- AURORA NET (for complete remote control)



Refer to the software manuals for further information.

### 3. CONNECTIONS

#### CONNECTION AND POWER DAISY CHAIN



The figure above shows a general connection where a module 1 is over module 2. For this purpose, use cables with powerCON TRUE1® connectors (not provided).

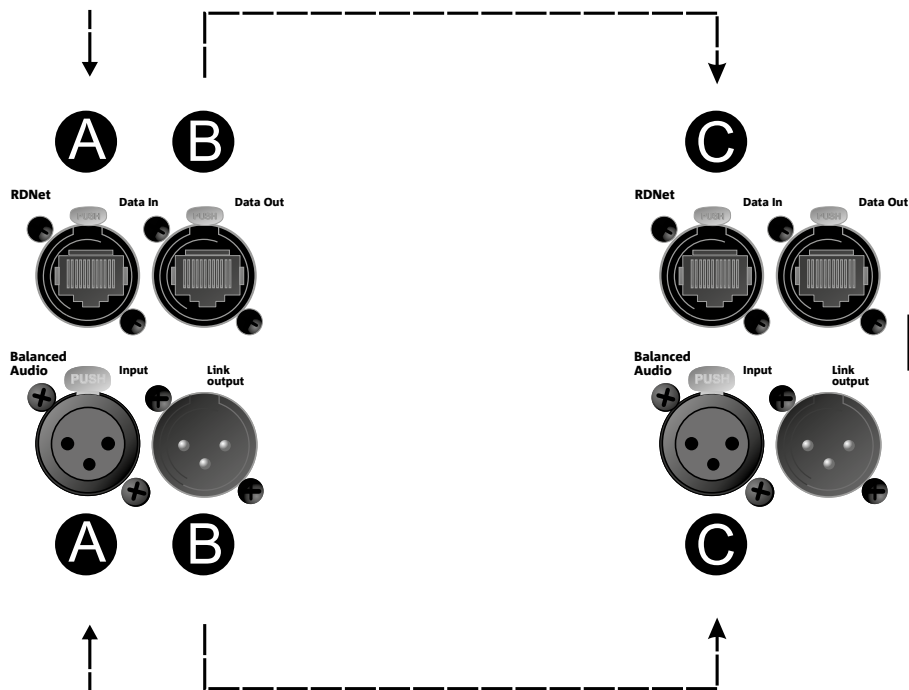
- Connect the power supply of module 1 AUTO-RANGE MAINS INPUT (A).
- Link the power supply from module 1 to module 2 connecting the output MAINS LINK (B) of module 1 to the input AUTO-RANGE MAINS INPUT (C) of module 2.
- Repeat this procedure until connecting the maximum permitted number of the line-array module (refer to section [SPECIFICATIONS](#)).



#### WARNING!

- The cables must be properly sized and the system's design, installation and testing should be performed by qualified personnel only. AEB industriale declines any responsibility in case of cables that are non-compliant, uncertified and incompatible with the proper layout of the system and the regulations in force for the country of use.

AUDIO AND RDNET SIGNAL CONNECTION AND DAISY CHAIN



The figure above shows a general connection where a module 1 is over module 2 as well as the audio and network connections. To this end, use the not supplied cables with XLR (audio) and etherCON/RJ45 (network) connectors. For further information on the available types of cables, refer also to the image in next page.

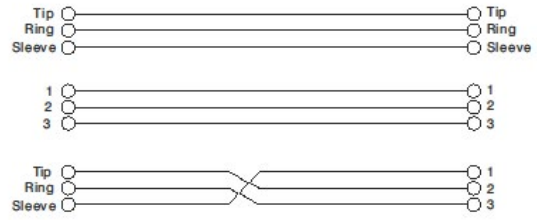
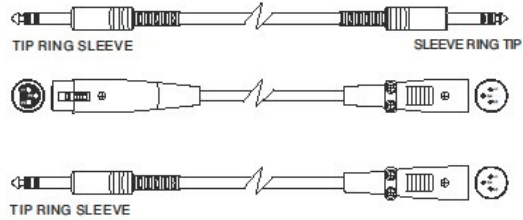
- For the audio connection, connect the cable originating from MIXER/LINE to the BALANCED AUDIO INPUT (A) of module 1 of the line array. Re-link the signal between the first and the second module. For this purpose, connect the output BALANCED AUDIO OUTPUT/LINK (B) of module 1 to the BALANCED AUDIO INPUT (C) of module 2.
- Repeat the operation between the second and the third module and so on, until all modules of the line array are connected.
- For network connection, connect DATA IN connector (A) of module 1 to remote controller (RDNet CONTROL 2 or RDNet CONTROL 8). Re-link the signal by connecting DATA OUT (B) of module 1 to DATA IN (C) of module 2.
- Repeat the operation between the second and the third module and so on, until all modules of the line array are connected.



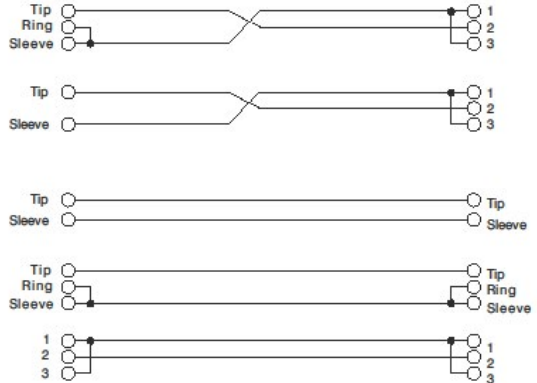
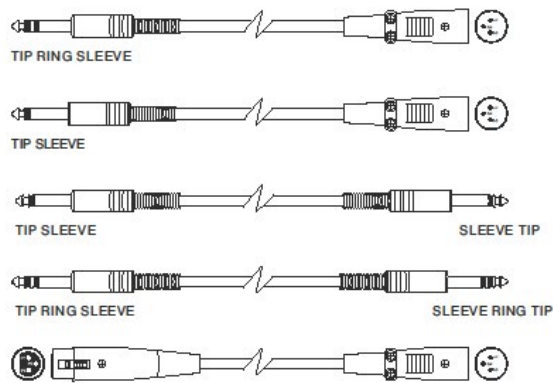
**WARNING!**

- Replace any damaged cable to prevent malfunctioning and sound poor quality.

• **Balanced**



• **Unbalanced**



## 4. LINE ARRAY INSTALLATION AND CONFIGURATION

### PACKAGE CONTENTS

Check that the package content of the X-206 module is complete. The package contains:

- X206 module
- fuse for operation in the 110-120V~ range (see FEATURES OF THE AMPLIFIER AND CONTROL SECTIONS section for further details)
- quick start user manual and warranty documents

### INSTALLATION EXAMPLES

This section lists installation examples suggesting various applications of both the waveguide and point-source models. Refer also to the instructions for the relevant accessories, as well as the requirements provided on any product labels.



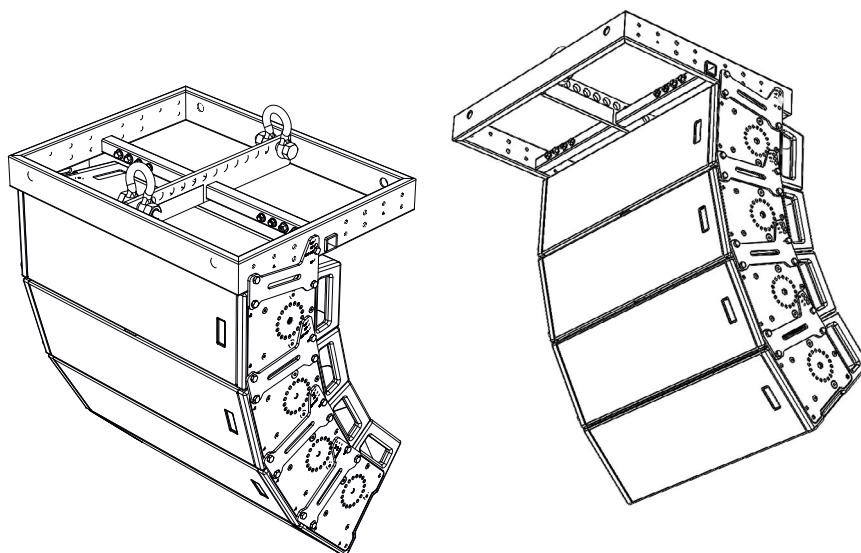
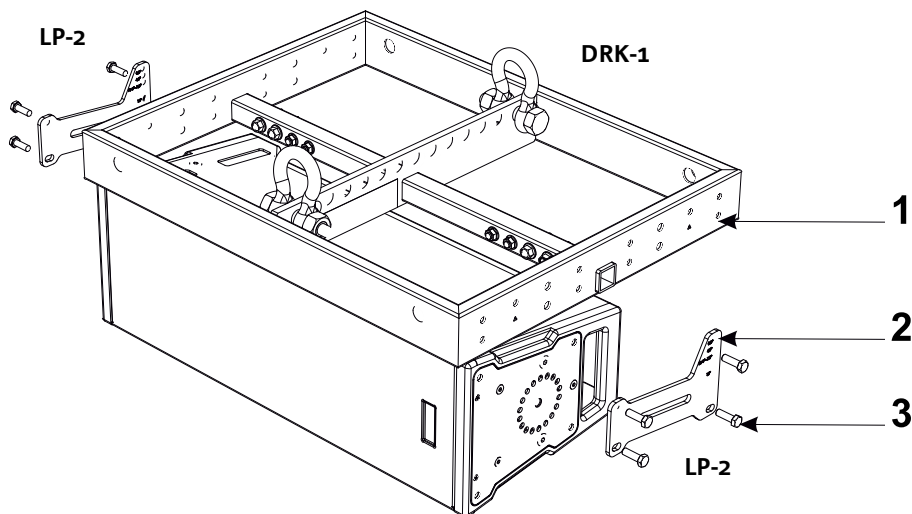
#### WARNING!

The product and accessories must be handled by experienced personnel only! Make sure that the installation is positioned in a stable and safe manner in order to avoid hazardous conditions for people, animals and/or objects. The user is required to follow regulations and mandatory laws on safety of the country in which the product is used. For safe use, regularly check the operation of all parts and integrity before use. Design, calculations, installation, testing and maintenance of suspended systems or professional audio stacks must be performed by authorized personnel only. AEB Industriale is not responsible for improper installations, non-compliant with safety requirements.

The ViO-X206-100 is installed in a line array configuration using a DRK-1 fly-bar and LP side brackets. Both positive and negative installation angles are possible. Stacked use is also possible.

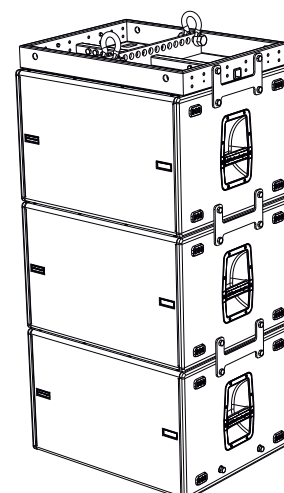
Please note that this accessory also allows hanging the S115 subwoofers.

The maximum limits for all configurations according to the main safety standards can be found on the labels and in the accessory instructions.



NEGATIVE ANGLES

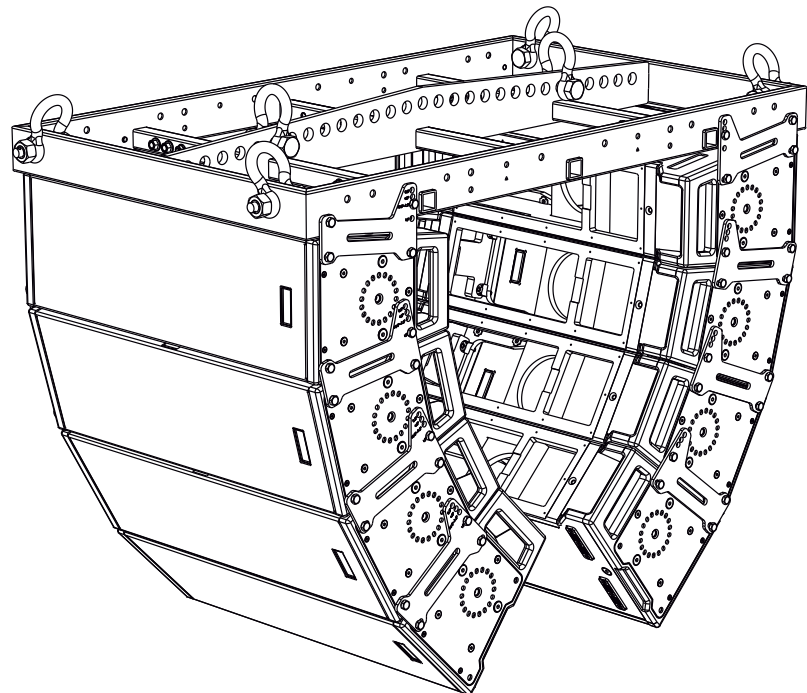
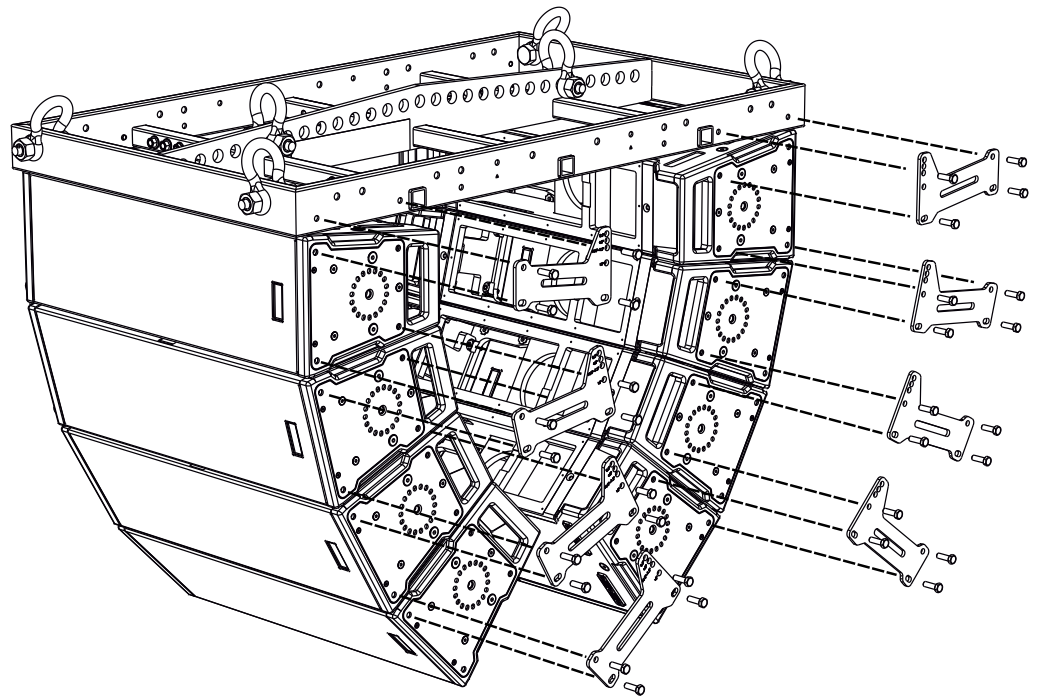
POSITIVE ANGLES



ViO-X206-100 can also be installed in line array with DRK-2 and LP side brackets. It completes the installation possibilities, even in larger and more difficult spaces, and includes simultaneous installation with S115 subwoofers.

A couple of examples are shown in the picture for information only.

The maximum limits for all configurations according to the main safety standards can be found on the labels and in the accessory instructions.



**WARNING!**

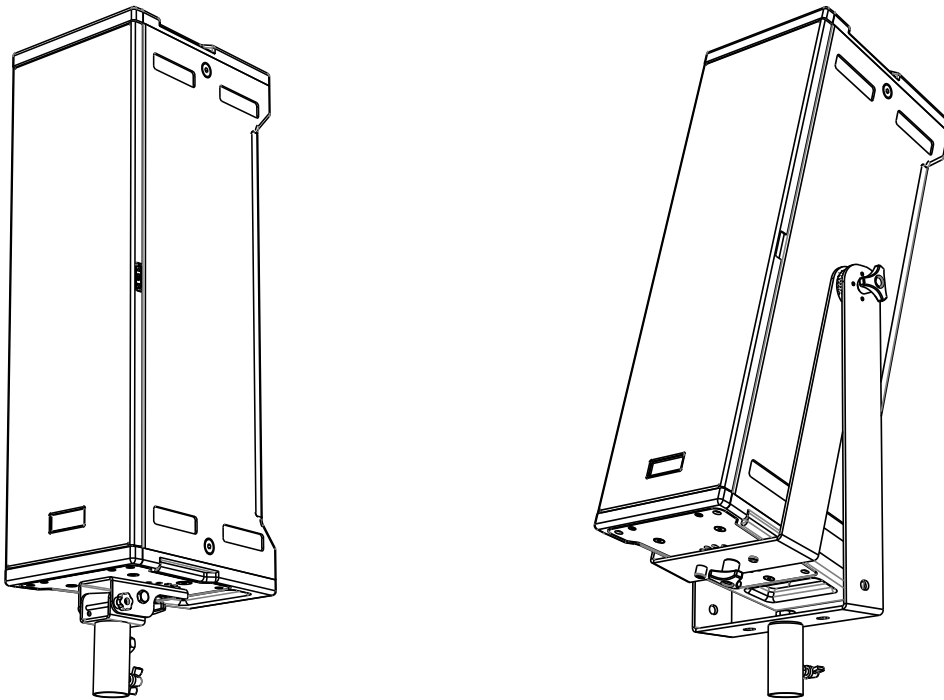
- Never use the handles, the brackets or other elements of the loudspeaker to directly suspend the modules or the system!
- In case of outdoor use, it is recommended to anchor the system to prevent any oscillations due to wind or weather conditions

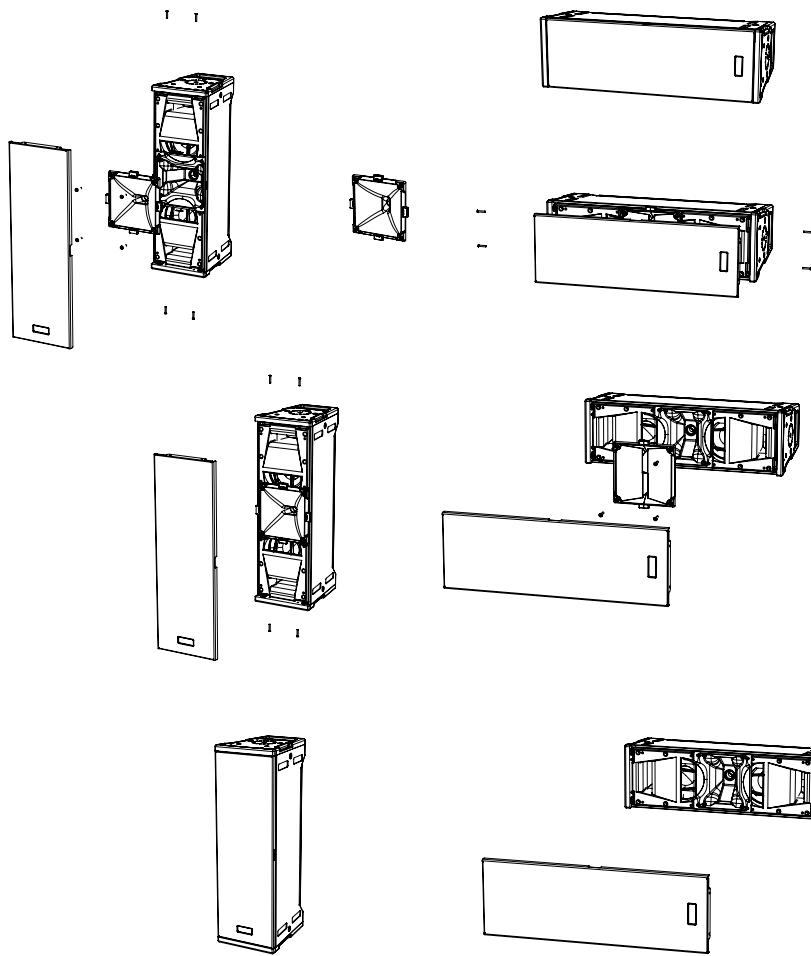


## 5. POINT-SOURCE INSTALLATION AND CONFIGURATION

The ViO-X206 (point-source) can be installed in various configurations and uses, thanks to a complete set of accessories. It offers a wide versatility of use, together with the possibility of transforming a point-source model into a line array and vice versa, using a special kit, shown on the next page.

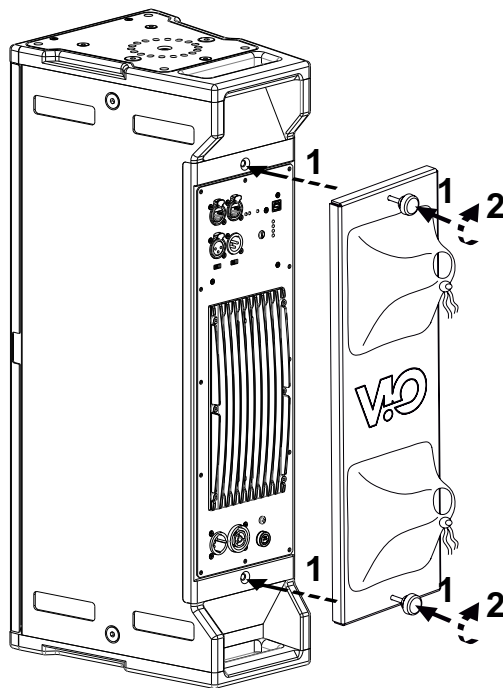
For further information and all relevant safety requirements, please refer to the relevant instructions and labels.





HK-6090  
HORN KIT

HK-15100WG  
HORN KIT



RC-1

## 6. TROUBLESHOOTING

*The module does not turn on:*

1. Check that power supply is present upstream of the installation.
2. Check that the power supply or the re-link connection of the power supply is properly inserted.

*The module turns on but produces no sound:*

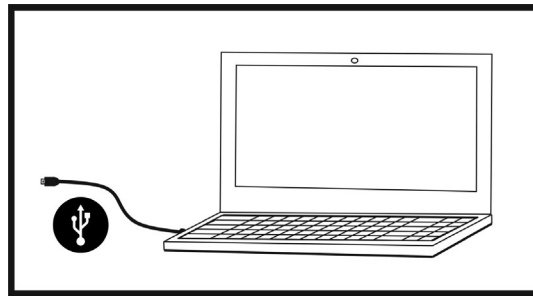
1. Check that the audio signal input connections or the audio signal re-links are properly carried out.
2. Check that the audio source (mixer) is properly connected and active.
3. In case of RNet network connection and control with AURORA NET, check that the MUTE function is disabled.

*Module sound is not fully satisfactory.*

1. Re-check the project and the installation and configuration specifications using dBTECHNOLOGIES COMPOSER.
2. Verify that the DSP PRESET parameters are actually replicated on the control panel of the module (especially if the remote control of the modules is not used).
3. Check that, in case of RNet network connection and control with AURORA NET, all the parameters are properly set.

## 7. FIRMWARE UPDATES

IT IS very important to keep product firmware updated to the latest version to ensure full performance. Please check site <http://www.dbtechnologies.com> for updates under section “[DOWNLOADS](#)” periodically.



1. Download and install on your PC the USB BURNER MANAGER under the “[SOFTWARE & CONTROLLER](#)” section.
2. Download the .zip file of the latest firmware in the “[DOWNLOADS](#)” section of your product.
3. Connect the product to the PC using a USB cable (not provided) with a suitable connector type (see this detail in the [FEATURES OF THE AMPLIFICATION AND CONTROL SECTION](#) chapter).
4. In the top right corner of the USB BURNER MANAGER screen, select “File Opening”.
5. Select the file containing the previously downloaded firmware.
6. Follow the operations shown on the screen.
7. Click “UPDATE”.

## 8. SPECIFICATIONS

### GENERAL INFORMATION

Type:	Two-way point-source model (X206) or line array element (X206-100)
-------	--

### ACOUSTICAL SPECIFICATIONS

Frequency response [- 6 dB]:	66 Hz - 19.5 kHz (X206) / 66 Hz - 18 kHz (X206-100)
Frequency response [- 10 dB]:	70 Hz - 18 kHz (X206) / 70 Hz - 17.5 kHz (X206-100)
Max SPL@1m:	131 dB
HF	1"
HF Voice Coil:	44 mm
LF:	2 x 6.5"
LF Voice Coil:	1.75"
Crossover frequencies:	1 kHz 24 dB/oct
Interchangeability:	Guaranteed between Horn and Waveguide version through the relevant optional kit
Directivity (HxV):	60° x 90° (X206) - 15° x 100° (X206-100)

### AMPLIFIER

Type:	Digipro® G3
Amplification class:	Class D
Amplification power (Peak)	1800 W
Amplification power (RMS):	900 W
Cooling technique:	Convection

## PROCESSOR

AD/DA conversion:	24 bit 96 kHz
Advanced functions:	FIR filters
Limiter:	Peak, RMS, Thermal

## USER INTERFACE

Controls:	1 rotary control with 10 positions, 2 switches (model/HF correction)
Indicator LEDs:	Limiter, Signal, Status, ON
Status LEDs (RDNet network)	Link, Active, Remote Preset Active
Handles	integrated

## INPUTS AND OUTPUTS

Power supply inputs and re-links:	PowerCON® In/Link
Audio inputs:	1x XLR IN balanced (insulation: Floating ADC)
Audio outputs:	1x XLR link OUT balanced
RDNet inputs/outputs:	Data In / Data Out (etherCON® connectors)
USB (firmware update):	1x USB type B

## POWER SUPPLY SPECIFICATIONS (ABSORPTION)

Absorption at 1/8th of power in average use conditions (*):	0.8 A (220-240V~) - 1.26 A (100-120V~)
Absorption at 1/3rd of power in maximum use conditions (**):	1.6 A (220-240V~) - 2.7 A (100-120V~)
Absorption with speaker on in no-signal condition (idle):	19 W
Inrush current:	21.04 A
Max number of modules per power supply line (**) [mains input + mains link]:	1 + 9 (220-240V~) / 1 + 6 (100-120V~)

\* **NOTE FOR INSTALLER:** Values refer to 1/8th of power, under average operating conditions (music programme with occasional or no clipping). For any type of configuration we recommend to consider them as minimum sizing values.

\*\* **NOTE FOR INSTALLER:** Values refer to 1/3rd of power, under heavy operating conditions (music programme with frequent clipping and limiter activation). In case of professional installations and tours we recommend sizing according to these values.

**MECHANICAL SPECIFICATIONS**

Material:	wooden cabinet - black polyurea finish
Grille:	full metal - CNC machining
Handles	integrated (1x side)
Front prearrangements for assembly:	Cabinet side integrated points
Flown and stacked assembly:	With DRK-1, DRK-2 fly-bar accessory for X206-100 model
Width:	210 mm (8.3 inches)
Height:	650 mm (25.6 inches)
Depth:	270 mm (10.6 inches)
Weight:	17.3 kg (38.14 lbs)

*Product features, specifications and appearance are subject to changes without prior notice. dBTechnologies reserves the right to make changes or improvements in design or manufacture without any obligation to incorporate such changes or improvements in previously manufactured products.*



A.E.B. Industriale Srl  
Via Brodolini, 8  
Località Crespellano  
40053 VALSAMOGGIA  
BOLOGNA (ITALY)

Tel +39 051 969870  
Fax +39 051 969725

[www.dbtechnologies.com](http://www.dbtechnologies.com)  
[info@dbtechnologies-aeb.com](mailto:info@dbtechnologies-aeb.com)

# INHALTSVERZEICHNIS

<b>1. ALLGEMEINE INFORMATIONEN</b> .....	<b>49</b>
WILLKOMMEN! .....	49
EINLEITENDER ÜBERBLICK .....	49
ANHALTSPUNKTE FÜR DEN BENUTZER.....	49
MECHANISCHE UND AKUSTISCHE EIGENSCHAFTEN.....	50
<i>GRÖSSE UND GEWICHT</i> .....	50
<i>AKUSTISCHE EIGENSCHAFTEN</i> .....	50
<i>MECHANIK</i> .....	51
EIGENSCHAFTEN DES VERSTÄRKUNGS- UND STEUERBEREICHS.....	53
<i>INPUT, OUTPUT- UND STEUERBEREICH</i> .....	54
<i>VERSORGBEREICH</i> .....	55
<b>2. BEZUGSSOFTWARE</b> .....	<b>56</b>
<b>3. VERBINDUNGEN</b> .....	<b>57</b>
<i>VERBINDUNG UND START DER STROMVERSORGUNG</i> .....	57
<i>VERBINDUNG UND RÜCKLAUF VON AUDIOSIGNAL UND RDNET</i> .....	58
<b>4. LINE-ARRAY INSTALLATION UND KONFIGURATION</b> .....	<b>60</b>
PACKUNGSINHALT .....	60
INSTALLATIONSBEISPIELE.....	60
<b>5. POINT-SOURCE-INSTALLATION UND -KONFIGURATION</b> .....	<b>63</b>
<b>6. PROBLEMABHILFE</b> .....	<b>65</b>
<b>7. FIRMWARE-AKTUALISIERUNG</b> .....	<b>66</b>
<b>8. TECHNISCHE DATEN</b> .....	<b>67</b>
<i>ALLGEMEINE ANGABEN</i> .....	67
<i>AKUSTIK-DATEN</i> .....	67
<i>VERSTÄRKER</i> .....	67
<i>PROZESSOR</i> .....	68
<i>BENUTZEROBERFLÄCHE</i> .....	68
<i>EINGÄNGE UND AUSGÄNGE</i> .....	68
<i>STROMSPEZIFIKATIONEN (ABSORPTION)</i> .....	68
<i>MECHANISCHE SPEZIFIKATIONEN</i> .....	69



# 1. ALLGEMEINE INFORMATIONEN

## WILLKOMMEN!

Wir danken Ihnen, dass Sie sich für den Kauf eines von dBTechnologies in Italien entworfenen und entwickelten Produkts entschieden haben! Dieses aktive leistungsstarke und rasch zu montierende Line-Array Modul ist das Ergebnis langjähriger Erfahrung im Bereich der Soundsysteme. Es implementiert optimierte Lösungen im akustischen und elektronischen Bereich sowie bei der Materialauswahl.

## EINLEITENDER ÜBERBLICK

X206 weht ein neues Konzept auf dem Gebiet der Soundsysteme für Live-Anwendungen im Innen- und Außenbereich ein: Ein leistungsstarker Full-Range Punktquellen-Lautsprecher, der mit einer einfachen Maßnahme zum Line Array Element und umgekehrt werden kann. Beide Modelle (X206 und X206-100) haben die gleichen Hauptmerkmale bzw.:

- Akustikdesign mit Horn oder Wellenleiter (je nach Modell)
- Integriertes Montagesystem und ein Set mit professionellem Zubehör je nach Art der Verwendung
- einen leistungsstarken (900 W RMS) Verstärker und 131 dB SPL Wert
- eine durch einen leistungsfähigen 32-Bit-DSP ausgeführte Steuerung
- Strom-, Audio- und Netzwerkreis für eine optimierte Verkabelung
- RDNet-Steuerung on board und prädiktive und Fernverwaltungssoftware (EASE FOCUS 3, AURORA NET)

## ANHALTSPUNKTE FÜR DEN BENUTZER

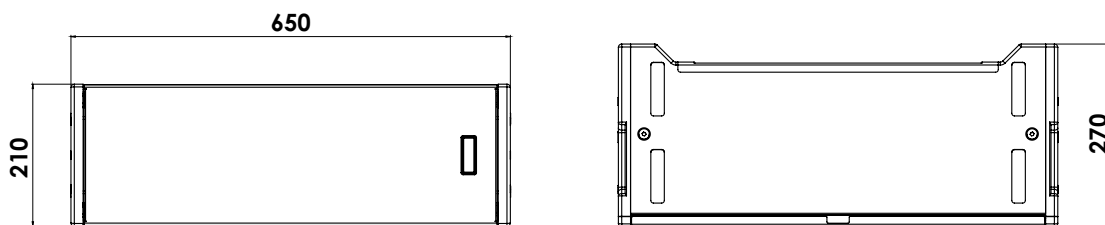
Zur besten Verwendung Ihres Lautsprechers VIO empfehlen wir:

- die in der Packung enthaltene Quick Start-Anleitung sowie die vorliegende komplette Bedienungsanleitung in allen ihren Teilen zu lesen und sie über die gesamte Lebensdauer des Produkts hinweg aufzubewahren;
- das Produkt auf der Website <http://www.dbtechnologies.com> im Abschnitt „[ASSISTENZ](#)“ zu registrieren.
- und die Kaufquittung sowie die GARANTIE (Bedienungsanleitung „Abschnitt 2“) gut aufzubewahren.

## MECHANISCHE UND AKUSTISCHE EIGENSCHAFTEN

### GRÖSSE UND GEWICHT

Die Serie wurde mit einem besonderen Augenmerk auf weniger Gewicht und ein kleineres Format entworfen. Das hölzerne Gehäuse hat eine Polyurea-Beschichtung und wiegt 31,3 kg. Die Maße sind: 210 mm (L), 650 mm (H), 270 mm (W).

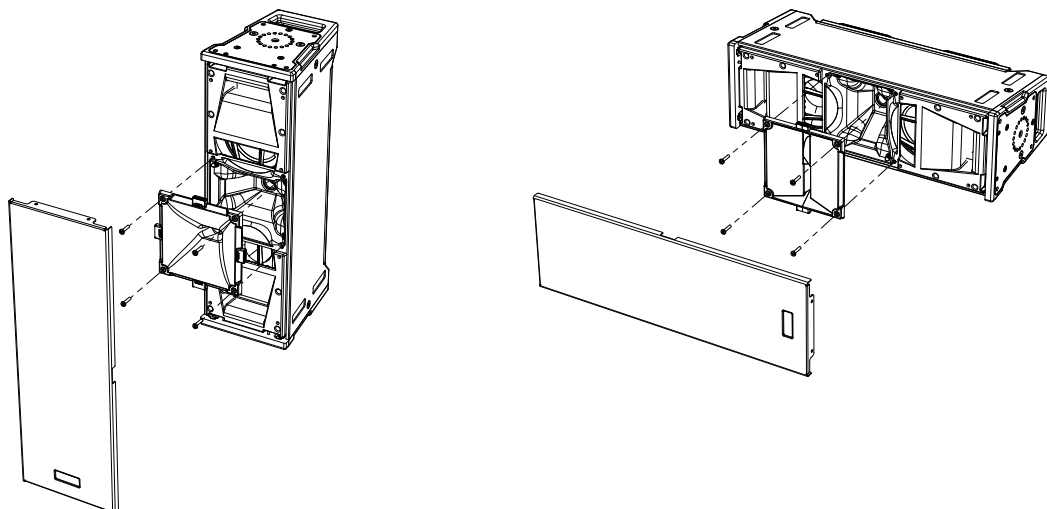


### AKUSTISCHE EIGENSCHAFTEN

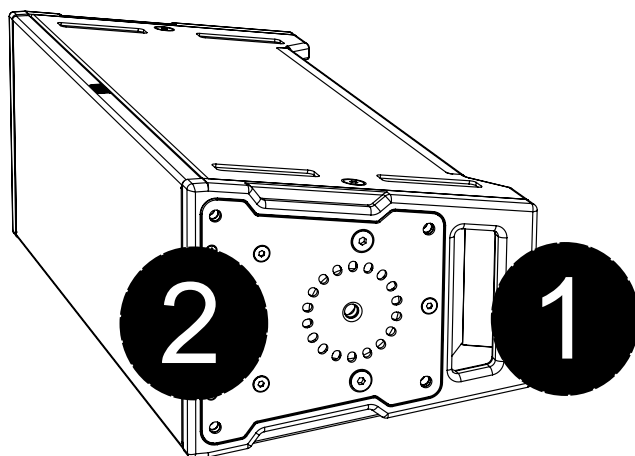
Die akustische Optimierung beginnt bereits bei der sorgfältigen Auswahl der Materialien, Form und Geometrie des Holzgehäuses.

Im Inneren des Moduls gewährleisten verschiedene Vorrichtungen die Wiedergabegenauigkeit in einem sehr breiten Frequenzspektrum.

Insbesondere sieht das Akustikdesign eine Front vor, die die Emissionskohärenz optimiert und je nach Modell ein Horn oder einen Wellenleiter aufnehmen kann.



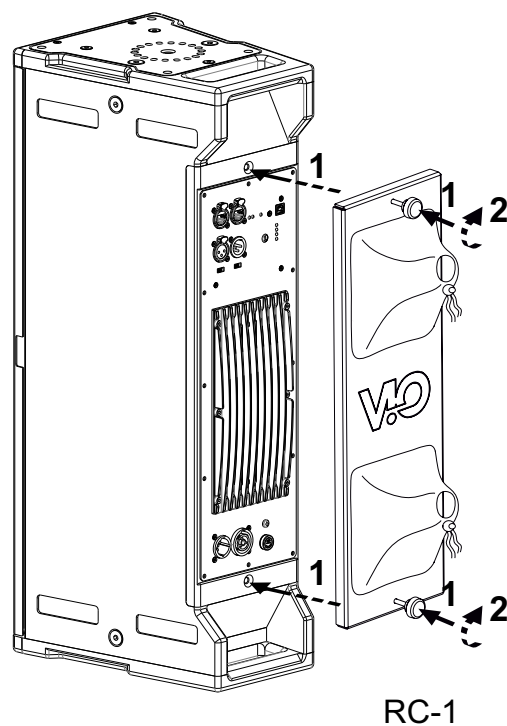
## MECHANIK

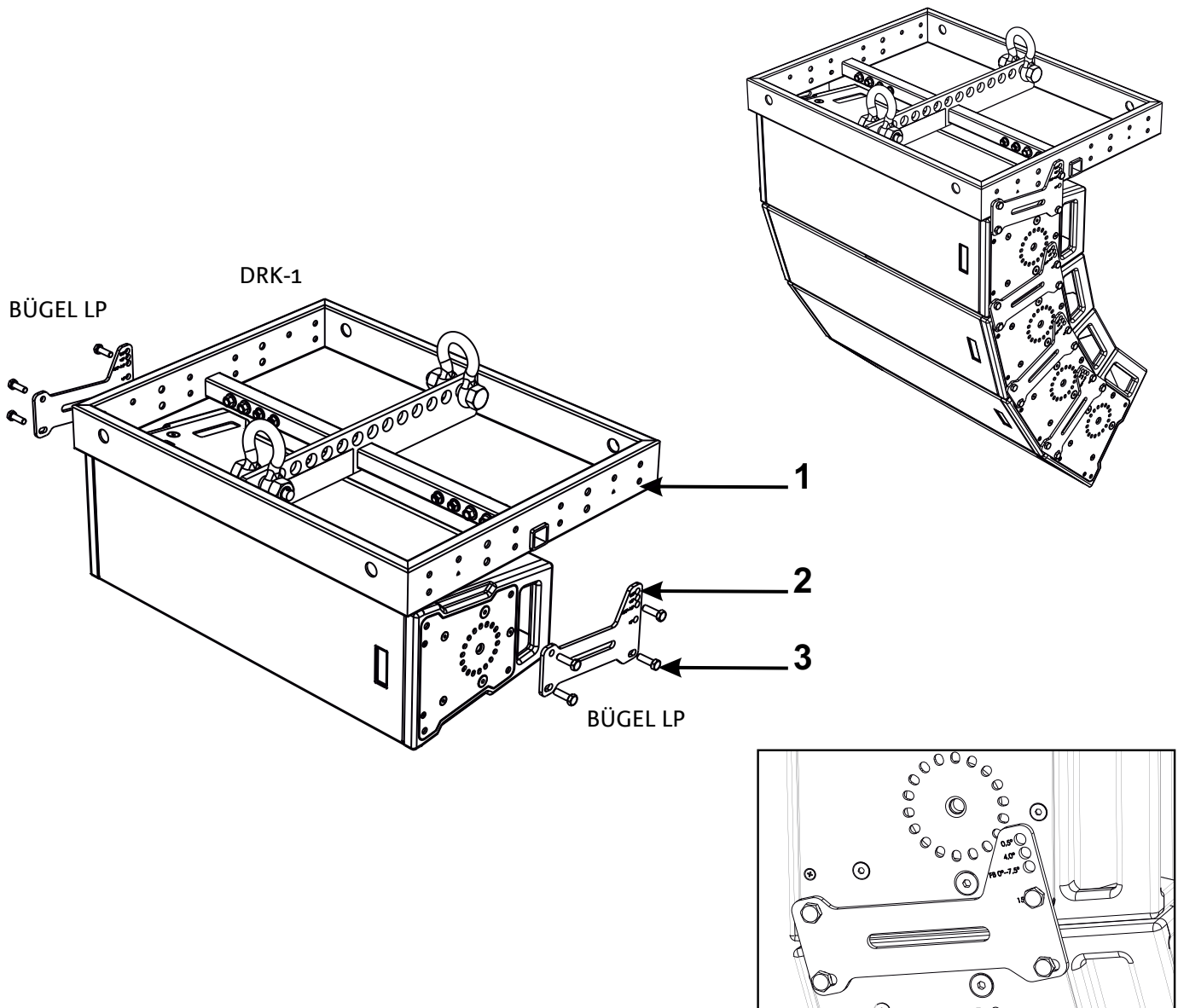


Die Modul-Ergonomie und eine schnelle Montage des Line-Arrays sind gewährleistet durch:

- 1) hinteren Griff
- 2) Punkte für die integrierte, mechanische Montage

Für den Einsatz im Freien ist ein Regenschutz RC-1 als Option vorgesehen.





Der Fly-bar DRK-1 ermöglicht beispielsweise in Kombination mit den LP Bügeln eine schnelle Montage der X206-100 im Line-Array. Die Anordnung des Bolzens in den vorgesehenen Bohrungen, siehe Abbildung, ermöglicht die Wahl zwischen den vorbestimmten Winkeln. Für weitere Erklärungen die Anleitungen der einzelnen Zubehörteile und eventuellen Aktualisierungen auf der Website [www.dbtechnologies.com](http://www.dbtechnologies.com) lesen.



## ACHTUNG!

- Verwenden Sie nur Zubehör und Konfigurationen, die in diesem Handbuch beschrieben sind, und arbeiten Sie gemäß den Anweisungen in den mit dem Zubehör gelieferten Anleitungen, auch wenn diese hier nicht aufgeführt sind.

## EIGENSCHAFTEN DES VERSTÄRKUNGS- UND STEUERBEREICHS

Der digitale Verstärker der Klasse D ist das Herzstück des VIO-X206. Er ermöglicht es, bis 900 W RMS störungsfrei und effizient abzugeben.

Die Systemsteuerung ist einem leistungsstarken DSP anvertraut. Dieser ermöglicht es, das Line Array in jedem Verwendungskontext sofort und schnell zu konfigurieren.

Dank der Möglichkeit der Netzwerkverbindung mit RNet können die Panel-Parameter mit der Software „AURORA NET“ ferngesteuert werden (siehe Abschnitt [DSP-VOREINSTELLUNGSPARAMETER UND FERNBEDIENUNG](#)) 3.

Das Panel des DIGIPRO G3 verfügt über:

- Eingang, Ausgang und Steuerbereich
- Versorgungsbereich



### ACHTUNG!

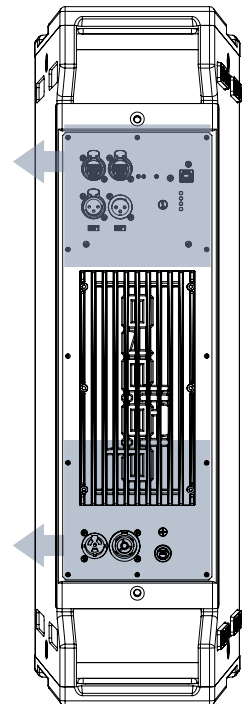
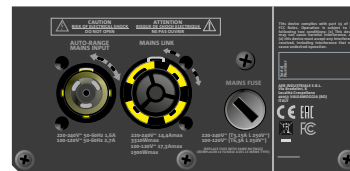
- Versuchen Sie nicht, den Verstärker zu öffnen.
- Bei Funktionsstörungen sofort den Strom abschalten, indem Sie das Modul vom Stromnetz trennen, dann wenden Sie sich bitten an einen autorisierten Techniker.
- Es empfiehlt sich, hochwertige Kabel mit Original-Neutrik®-Steckverbindern zu verwenden. Überprüfen Sie die Kabel regelmäßig auf deren Unversehrtheit.
- Der Lautsprecher wird mit einer montierten Sicherung für den Bereich 220-240 V geliefert. Wenn Sie im Spannungsbereich 100-120 V arbeiten müssen:

1. alle Verbindungen, einschließlich der Stromversorgung trennen;
2. 5 Minuten abwarten;
3. die Sicherung durch die im Lieferumfang enthaltene Sicherung für den Bereich 100-120 V ersetzen.

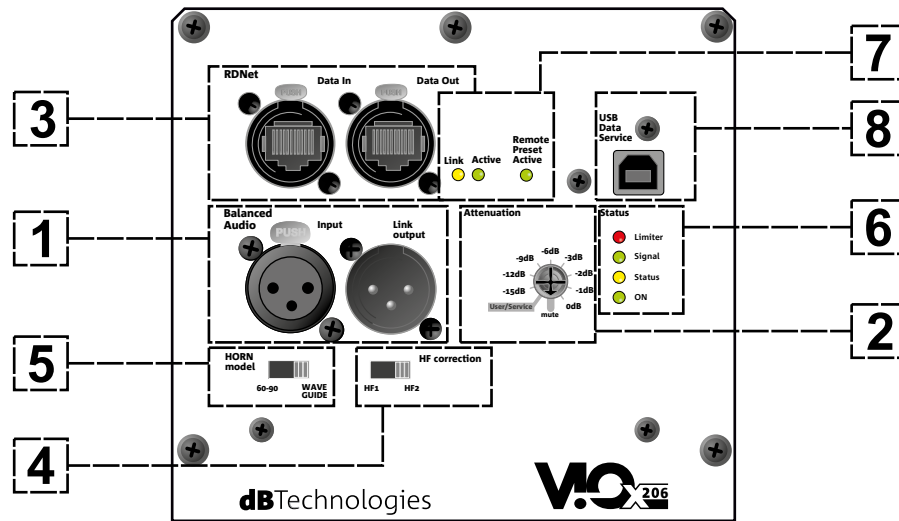


### ACHTUNG!

- Entfernen Sie niemals das Frontschutzgitter des Produkts. Um die Gefahr eines elektrischen Schlages zu vermeiden, muss im Falle einer Beschädigung oder eines Austausches des Schutzgitters (der vom Kundendienst vorgenommen werden muss) sofort die Stromversorgung unterbrochen werden. Schließen Sie das Netzteil nie an, wenn das Schutzgitter entfernt worden ist.



INPUT-, OUTPUT- UND STEUERBEREICH



1. AUDIO-EINGANG UND RÜCKLAUF („symmetrisches Audio“)

Eingang und Ausgang kompatibel mit symmetrischen XLR-Kabeln. Insbesondere wird der „Eingang“ für die Verbindung mit dem vom Mischer oder einem anderen Lautsprecher stammenden Audiosignal verwendet, der „Ausgangs-Anschluss“ wird für den Rücklauf des Signals zu den anderen Modulen des Line Arrays in Daisy-Chain-Konfiguration verwendet.

2. ATTENUATION

Drehschalter mit 10 Positionen zum Wählen der Dämpfung gemäß festgelegten Werten (0, -1, -2, -3, -6, -9, -12, -15 dB); mit Position MUTE zum Stummschalten der Anlage und User/Service für die Eingabe des Modus einer eventuellen Firmware-Aktualisierung mit lokaler Verbindung. Wir weisen darauf hin, dass für eine Systemaktualisierung in einem mit Aurora Net verbundenen Netzwerk ein spezielles Verfahren vorgesehen ist.

3. EINGANG UND RÜCKLAUF DER RDNet-NETZWERKVERBINDUNG

Abschnitt ist mit Netzkabel mit etherCON / RJ45-Steckverbindern kompatibel. Insbesondere sollte „Daten Ein“ mit Geräten wie RDNet Control 2 oder Control 8 verbunden sein; „Daten Aus“ kann für den Neustart des Netzwerks zu anderen Modulen des Line Arrays in einer Daisy-Chain-Konfiguration verwendet werden.

4. HF correction [Hz]

Ermöglicht die Optimierung der akustischen Korrektur (insbesondere der hohen Frequenzen), die je nach Entfernung erforderlich ist, sei es mit Punktquellen- sowie im Line-Array-Betrieb. Unter HF1 versteht sich die zu wählende Position für den Einsatz in kurzer Entfernung; HF2 in längerer Entfernung.

5. HORN model

Wahlschalter für die korrekte Konfiguration des akustischen Verhaltens von VIO X206, je nachdem, ob es sich um das Punktquellen-Modell (mit Horn) oder Line-Array (X206-100 mit Wellenleiter) handelt.

6. STATUS-LEDs

LEDs für den Betrieb des Moduls. Eine Tabelle auf der nächsten Seite fasst die Bedeutung der verschiedenen LEDs zusammen.

7. USB-DATENSERVICE

Ein USB-Port B, der nur für die Firmware-Aktualisierung des Produkts verwendet wird. Weitere Informationen finden Sie im Abschnitt „FIRMWARE-AKTUALISIERUNG“.

8. STEUER-LEDs

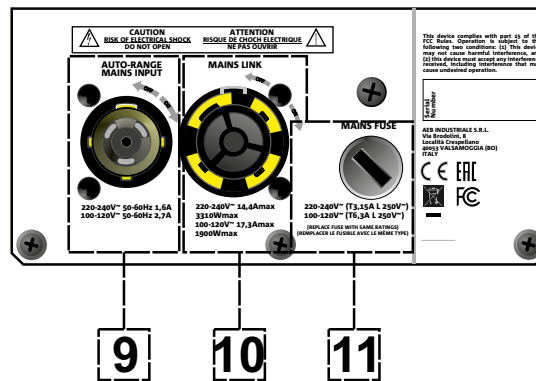
Betriebs-LEDs des Moduls mit Vernetzung (RDnet).

Wenn „Link“ leuchtet, bedeutet dies, dass das Netz RDNet aktiv ist und das Gerät erkannt hat; wenn „Active“ blinkt, dass Datenverkehr besteht; „Remote Preset Active“, dass alle lokalen Kontrollen am Verstärkerpanel von der Fernbedienung RDNet umgangen werden.

LED-TYP	BEIM EINSCHALTEN DES LAUTSPRECHERS	BETRIEB NORMAL	WARNING ALLGEMEINE	ABSCHALTUNG WEGEN STÖRUNG DES LAUTSPRECHERS
LIMITER	ERLOSCHEN	AUSGESCHALTET, EIGENSTÄNDIGES EINSCHALTEN NUR BEI EINEM EINGRIFF	BLINKEN VORÜBERGEHENDES	KONTINUIERLICHES ZYKLISCHES BLINKEN
SIGNAL	ERLOSCHEN	BLINKEN MIT SIGNAL	SIGNAL NORMAL AUDIO-EIN EINGANG	ERLOSCHEN
STUMM / PROT	EINGESCHALTET EINIGE SEKUNDEN	ERLOSCHEN	BLINKEN VORÜBERGEHENDES	DAUERHAFT LEUCHTEND
BEREIT	ERLOSCHEN	DAUERHAFT LEUCHTEND	DAUERHAFT LEUCHTEND	ERLOSCHEN

Tabelle der Status-LED-Signale

## VERSORGUNGSBEREICH



### 9. VERSORGUNGSVERBINDER „MAINS INPUT“

Kompatibel mit dem powerCON TRUE1®-Verbinder ist die Stromversorgung mit der Auto-Bereich-Funktion ausgestattet. Sobald der entsprechende Bereich definiert ist, wird bei Bedarf durch Austausch der Sicherung die Spannung im Intervall [100-120V ~] oder [220-240V ~] automatisch erkannt.

### 10. VERSORGUNGSRÜCKLAUF „MAINS-ANSCHLUSS“

Kompatibel mit einem powerCON TRUE1®-Stecker zum Rücklauf der Stromversorgung anderer Module. Die maximale Anzahl der Module, die in einem neu gestarteten System angeschlossen werden können, finden Sie im Abschnitt [TECHNISCHE DATEN](#).

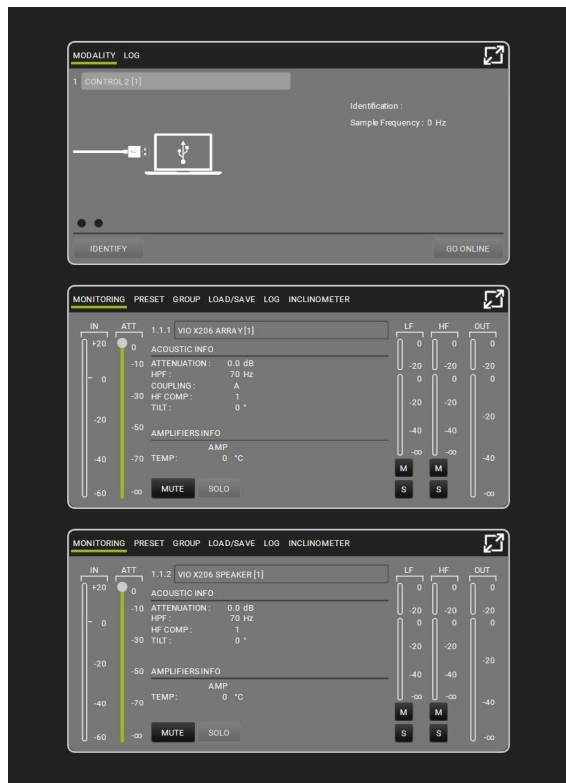
### 11. NETZWERKSICHERUNG

Gehäuse für die Netzsicherung.

## 2. BEZUGSSOFTWARE

Die verwendbaren prädiktive und Kontrollsoftwares sind:

- EASE FOCUS (für die akustische Prognosen, mit eventuellem Plug-in für eine erste Prüfung der mechanischen Sicherheit)
- AURORA NET (für die vollständige Fernbedienung)

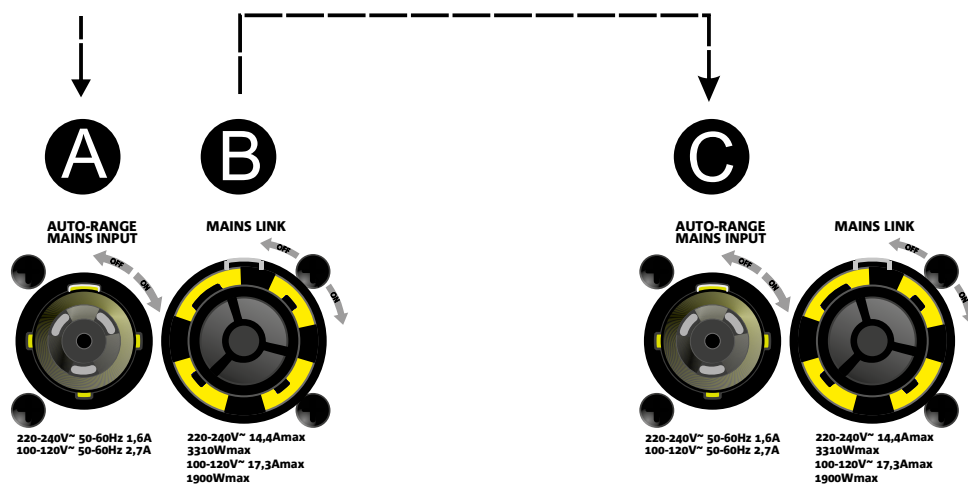


Für weitere Informationen auf die etwaigen Handbücher der entsprechenden Softwares Bezug nehmen.



### 3. VERBINDUNGEN

#### VERBINDUNG UND START DER STROMVERSORGUNG



Die obige Abbildung zeigt eine allgemeine Verbindung, bei der das Modul 1 über Modul 2 liegt. Verwenden Sie dazu Kabel mit powerCON TRUE1®-Steckverbindern (nicht mitgeliefert).

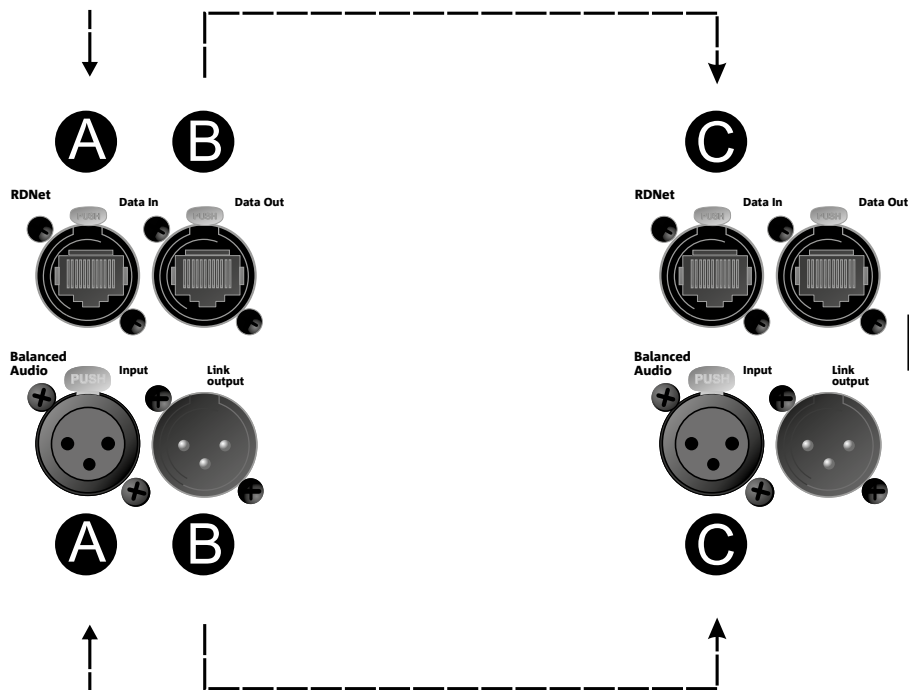
- Schließen Sie die Stromversorgung des Moduls 1 AUTO-RANGE MAINS INPUT (A) an.
- Starten Sie die Stromversorgung von Modul 1 zu Modul 2, indem Sie den Ausgang MAINS LINK (B) des Moduls 1 mit dem Eingang AUTO-RANGE MAINS INPUT (C) des Moduls 2 verbinden.
- Wiederholen Sie diesen Vorgang, bis Sie die maximal zulässige Anzahl der Line-Array-Module angeschlossen haben (siehe Kapitel **TECHNISCHE DATEN**).



#### ACHTUNG!

- Die Kabel müssen ordnungsgemäß dimensioniert sein und das Design, die Installation und die Tests des Systems dürfen nur von qualifiziertem Personal ausgeführt werden. AEB Industriale lehnt jede Verantwortung im Falle von Kabeln ab, die nicht konform sind, nicht zertifiziert sind und mit dem ordnungsgemäßen Layout des Systems und den für das Land gültigen Vorschriften unvereinbar sind.

## VERBINDUNG UND RÜCKLAUF VON AUDIOSIGNAL UND RDNET



Die obige Abbildung zeigt eine allgemeine Verbindung, bei der das Modul 1 über Modul 2 liegt und diesmal Audio- und Netzwerkverbindung zeigt. Verwenden Sie dazu keine Kabel mit XLR-(Audio) und etherCON- / RJ45- (Netzwerk) Anschlüssen. Weitere Informationen zu den verfügbaren Kabeltypen finden Sie auch auf der nächsten Seite.

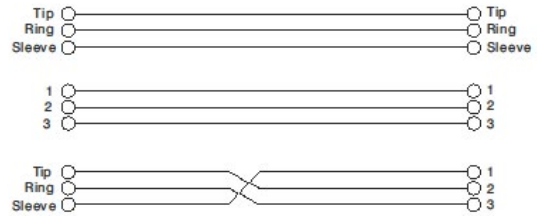
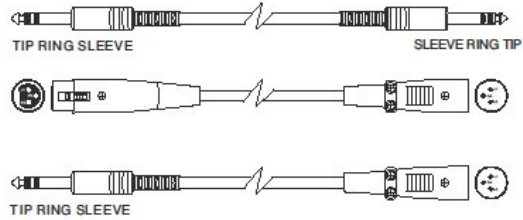
- Für den Audioanschluss verbinden Sie das Kabel von MIXER / LINE mit dem Eingang BALANCED AUDIO INPUT (A) des Moduls 1 des Line Arrays. Starten Sie das Signal zwischen dem ersten und zweiten Modul. Verbinden Sie hierzu den Ausgang BALANCED AUDIO OUTPUT (B) des Moduls 1 mit dem Eingang BALANCED AUDIO INPUT (C) des Moduls 2.
- Wiederholen Sie diese Vorgangsweise zwischen dem zweiten und dritten Modul und so weiter, bis alle Module des Line Arrays verbunden sind.
- Verbinden Sie für die Netzwerkverbindung den DATEN EIN (A) -Anschluss des Moduls 1 mit der Fernbedienung (RDNet CONTROL 2 oder RDNet CONTROL 8). Starten Sie das Signal neu, indem Sie DATEN AUS (B) von Modul 1 an DATEN EIN (C) von Modul 2 anschließen.
- Wiederholen Sie diese Vorgangsweise zwischen dem zweiten und dritten Modul und so weiter, bis alle Module des Line Arrays verbunden sind.



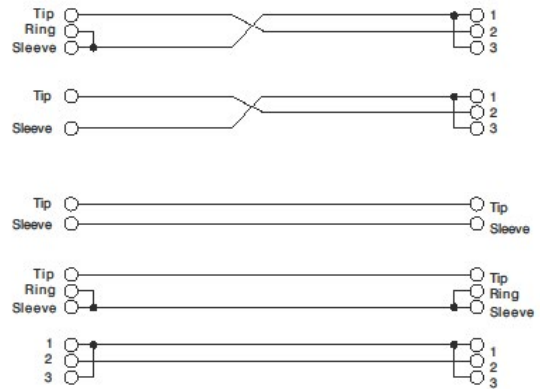
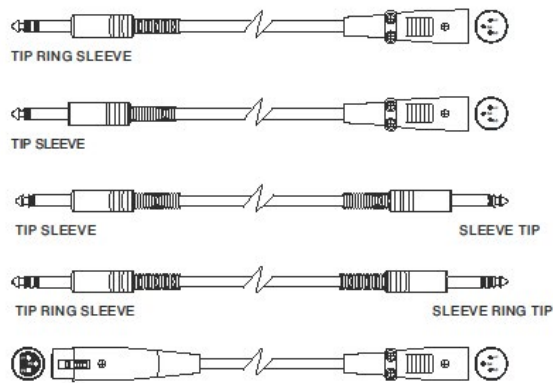
### ACHTUNG!

- Ersetzen Sie eventuell beschädigte Kabel, so dass Funktionsstörungen und eine schlechte Klangqualität vermieden werden können.

## • Balanced



## • Unbalanced



## 4. LINE-ARRAY INSTALLATION UND KONFIGURATION

### PACKUNGSGEHALT

Überprüfen Sie, ob die Lieferung des Moduls X-206 vollständig ist. Die Verpackung enthält:

- Modul X206
- Sicherung für den Betrieb im Bereich 110-120 V ~ (siehe Abschnitt EIGENSCHAFTEN DES VERSTÄRKUNGS- UND STEUERBEREICHES für weitere Informationen)
- Quick Start-Anleitung und Garantieschein

### INSTALLATIONSBEISPIELE

Dieser Abschnitt zeigt Installationsbeispiele, um verschiedene Anwendungen des Modells mit Wellenleiter sowie Punktquelle zu empfehlen. Für weitere Anhaltspunkte auch die Anleitung des entsprechenden Zubehörs sowie die eventuell auf den Produktetiketten angegebenen Vorgaben lesen.



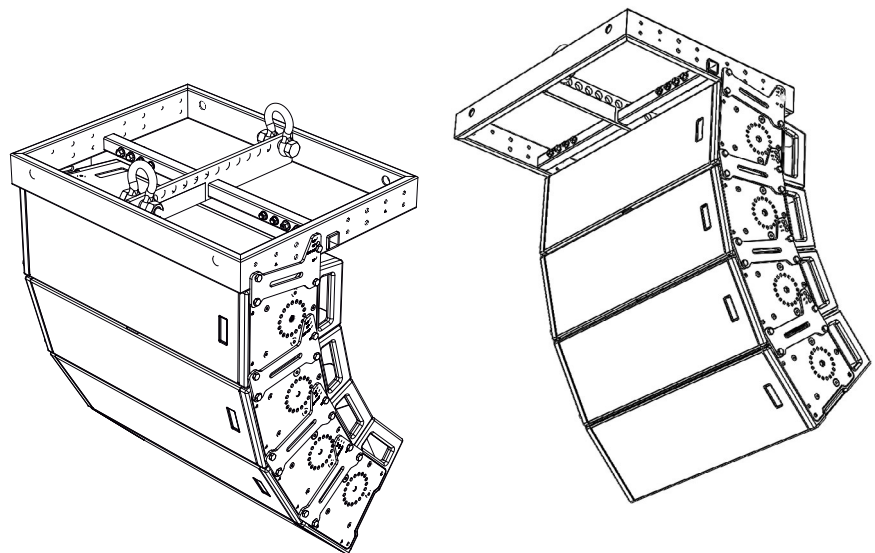
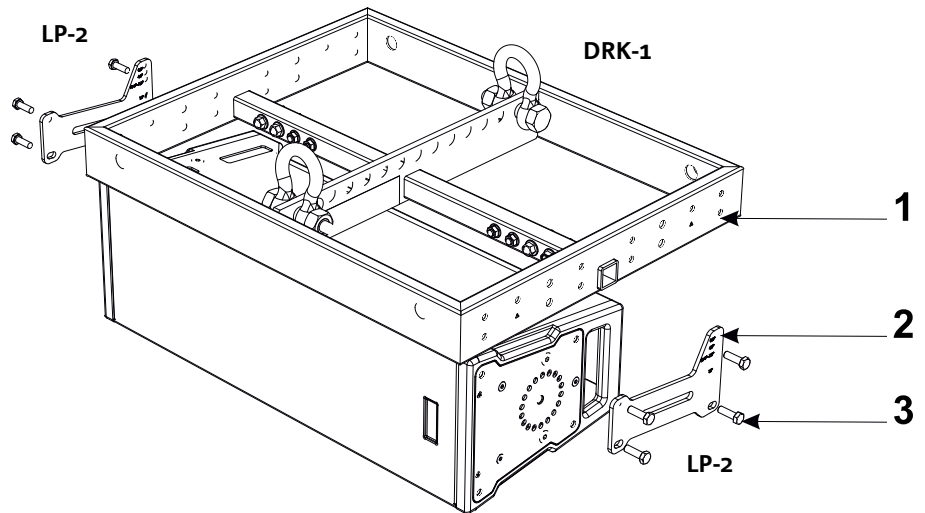
#### ACHTUNG!

Produkt und Zubehör dürfen nur von qualifiziertem Personal gehandhabt werden! Stellen Sie sicher, dass die Anlage stabil und sicher aufgestellt wird, um gefährliche Personen-, Tier- und / oder Sachschäden zu vermeiden. Der Benutzer ist verpflichtet, die Vorgaben und die gesetzlichen Vorschriften über die Sicherheit des Landes, in dem das Produkt verwendet wird, zu befolgen. Für den sicheren Gebrauch regelmäßig die Funktionstüchtigkeit aller Teile und die Unversehrtheit vor Gebrauch überprüfen. Planung, Berechnungen, Installation, Testen und Wartung von Schranksystemen oder professionellen Audiostapeln dürfen nur von autorisiertem Personal durchgeführt werden. AEB Industriale ist nicht verantwortlich für unsachgemäße Installationen, die nicht den Sicherheitsanforderungen entsprechen.

ViO-X206-100 wird in Line-Array-Konfiguration mithilfe eines Fly-bar DRK-1 und der seitlichen LP Bügel installiert. Die zulässigen Konfigurationen umfassen sowohl positive als auch negative Winkel. Es ist auch die gestapelte Verwendung zulässig.

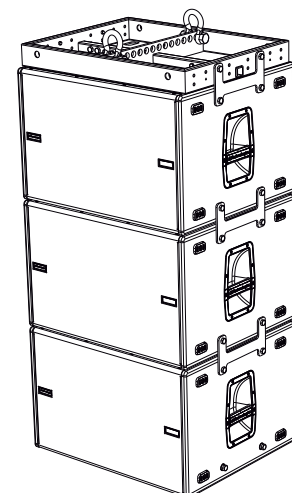
Zu beachten: Dieses Zubehör ermöglicht auch das Aufhängen der Subwoofer S115.

Die maximalen Grenzwerte für alle Konfigurationen gemäß den hauptsächlichen Sicherheitsstandards sind auf den Etiketten und in den Anleitungen des Zubehörs angegeben.



NEGATIVE WINKEL

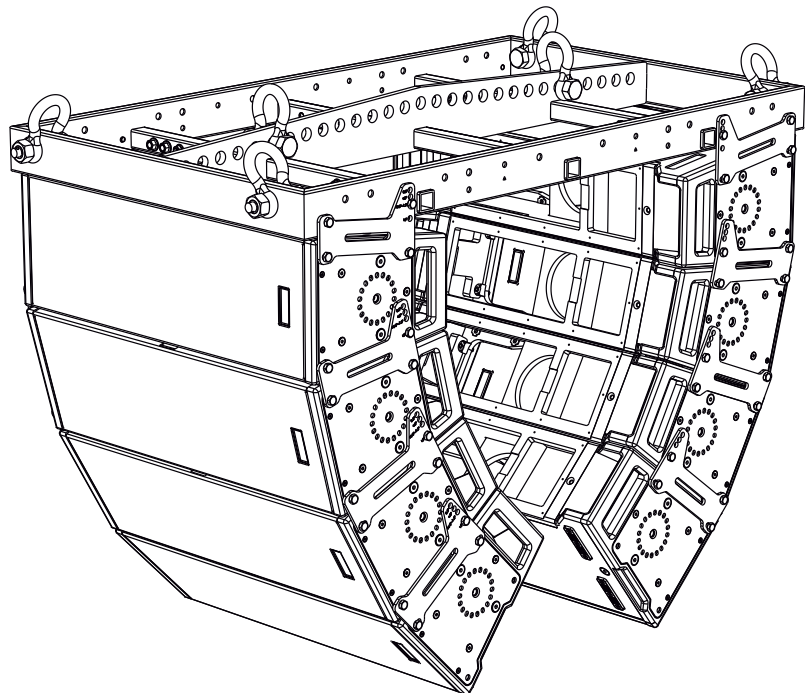
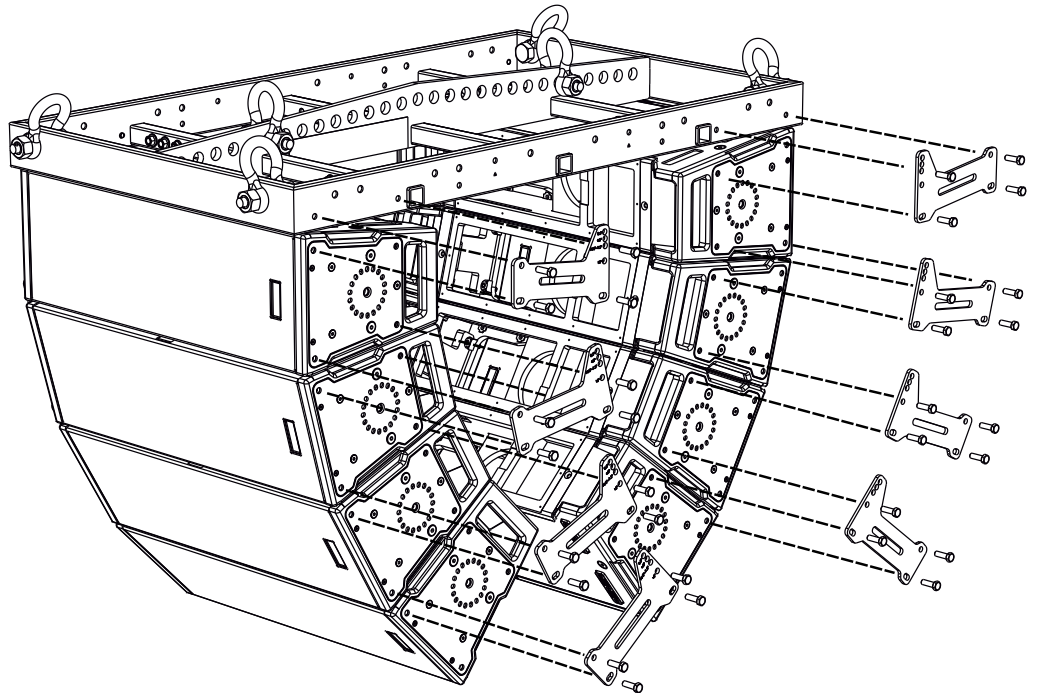
POSITIVE WINKEL



ViO-X206-100 kann auch in einem Line-Array mit DRK-2 und den seitlichen LP Bügeln installiert werden. Dies vervollständigt die Installationsmöglichkeiten, auch bei weitläufigen und schwierigen Platzverhältnissen und berücksichtigt die gleichzeitige Installation mit dem Subwoofer S115.

Rein zu Informationszwecken zeigt die Abbildung ein paar Beispiele.

Die maximalen Grenzwerte für alle Konfigurationen gemäß den hauptsächlichen Sicherheitsstandards sind auf den Etiketten und in den Anleitungen des Zubehörs angegeben.



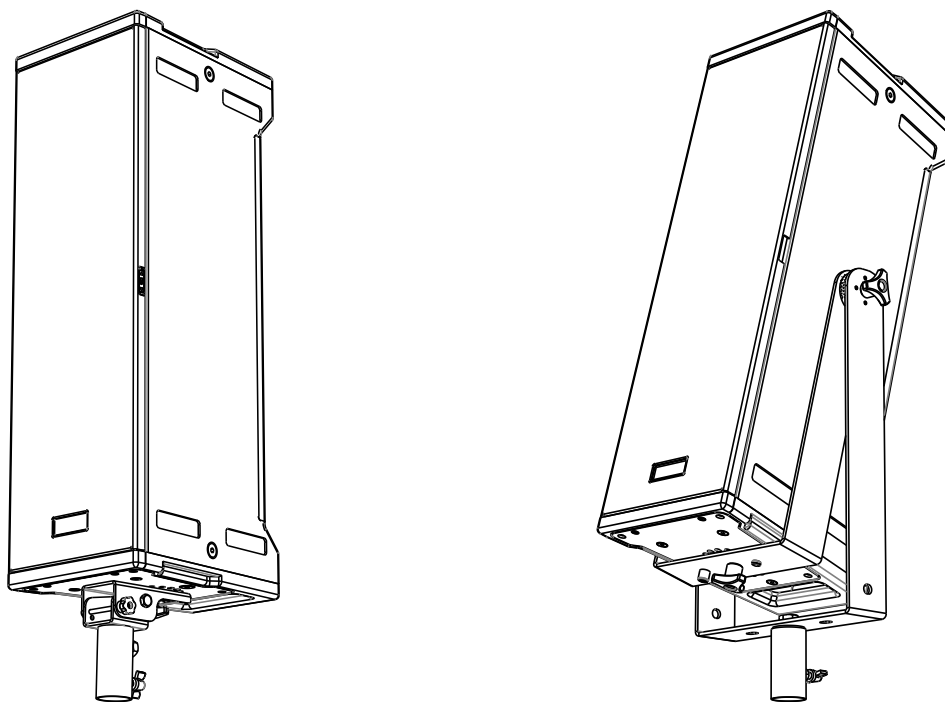
## ACHTUNG!

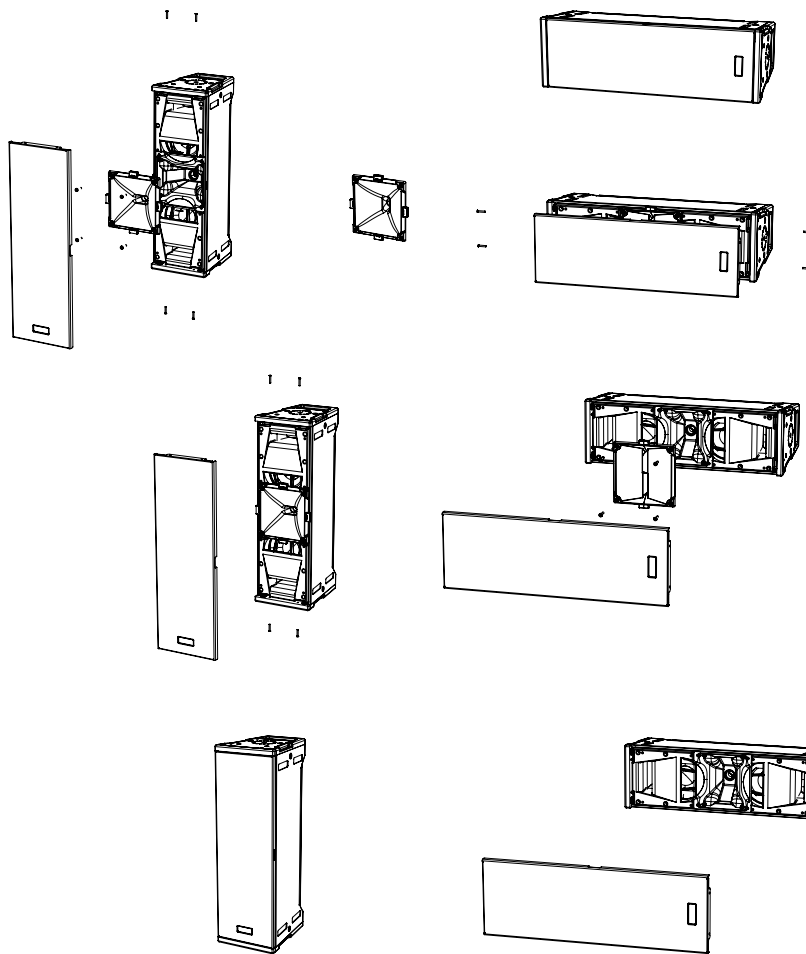
- Niemals die Griffe, Halterungen oder andere Elemente des Lautsprechers als Halterungen für Module oder System verwenden!
- Bei Verwendung im Freien empfiehlt es sich, das System zu verankern, um Schwingungen durch Wind und Wetter zu vermeiden.

## 5. POINT-SOURCE-INSTALLATION UND -KONFIGURATION

ViO-X206 (point source = Punktquelle) kann dank eines vollständigen Zubehörsatzes mit verschiedenen Konfigurationen und Anwendungen installiert werden. Somit ist große Einsatzvielseitigkeit geboten, gemeinsam mit der Möglichkeit, ein Point-source Modell in Line-Array umzuwandeln und umgekehrt, siehe nächste Seite.

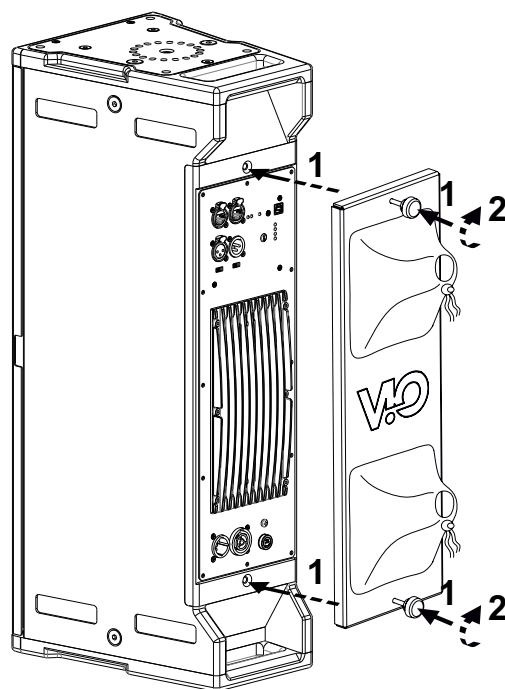
Für weitere Informationen und alle entsprechenden Sicherheitsvorschriften ist Bezug auf die entsprechenden Anleitungen und eventuellen Aufkleber zu nehmen.





HK-6090  
HORN KIT

HK-15100WG  
HORN KIT



RC-1



## 6. PROBLEMABHILFE

*Das Modul lässt sich nicht einschalten:*

1. Überprüfen Sie das Vorhandensein der korrekten, der Anlage vorgeschalteten Versorgung.
2. Überprüfen Sie, ob die Stromversorgung oder der Rücklauf der Stromversorgung korrekt eingeschaltet sind.

*Das Modul lässt sich einschalten, gibt jedoch keine Töne ab:*

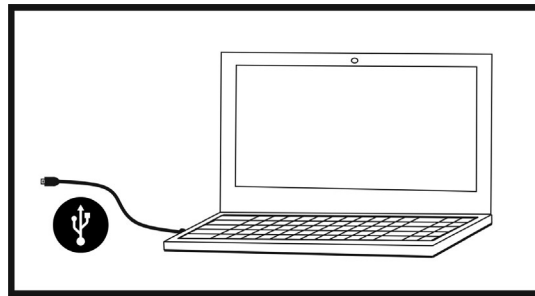
1. Überprüfen Sie, dass die Anschlüsse zum Audiosignaleingang oder der Rücklauf des Audiosignals korrekt erfolgt sind.
2. Überprüfen Sie, ob die Audioquelle (Mischer) richtig angeschlossen und aktiv ist.
3. Überprüfen Sie im Falle einer RNet-Netzwerkverbindung und -steuerung mit AURORA NET, dass die MUTE-Funktion deaktiviert ist.

*Der Ton ist nicht völlig zufriedenstellend.*

1. Mithilfe der Software dbTECHNOLOGIES COMPOSER die Planung und die speziellen Installations- und Konfigurationsspezifikationen überprüfen.
2. Überprüfen Sie, ob die DSP-VOREINSTELLUNGS-Parameter tatsächlich auf dem Bedienfeld des Moduls repliziert werden (insbesondere, wenn die Fernbedienung des Moduls nicht verwendet wird).
3. Überprüfen Sie im Falle einer RNet-Netzwerkverbindung und -steuerung mit AURORA NET, dass sämtliche Parameter ordnungsgemäß eingestellt sind.

## 7. FIRMWARE-AKTUALISIERUNG

ES ist sehr wichtig, die Produkt-Firmware auf dem neuesten Stand zu halten, um die volle Funktionalität zu gewährleisten. Überprüfen Sie regelmäßig die Website <http://www.dbtechnologies.com> unter dem Abschnitt [DOWNLOADS](#).



1. Laden und installieren Sie den USB BURNER MANAGER aus dem Abschnitt [SOFTWARE & CONTROLLER](#) auf Ihren PC.
2. Laden Sie die ZIP-Datei der neuesten Firmware aus dem Abschnitt [DOWNLOADS](#) Ihres Produkts herunter.
3. Verbinden Sie das Produkt mit einem USB-Kabel (nicht mitgeliefert) mit einem geeigneten Steckverbindertyp (siehe dieses Detail im Kapitel [VERSTÄRKUNGS- UND STEUEREIGENSCHAFTEN](#)).
4. Wählen Sie auf dem Bildschirm USB BURNER MANAGER oben rechts im Bildschirm „Datei öffnen“.
5. Wählen Sie die Datei mit der zuvor heruntergeladenen Firmware aus.
6. Befolgen Sie die auf dem Bildschirm angegebene Vorgangsweise.
7. Klicken Sie auf „AKTUALISIEREN“.

## 8. TECHNISCHE DATEN

### ALLGEMEINE ANGABEN

Typ:	Punktquelle Modul (X206) oder Line-Array Element (X206-100), 2-Wege
------	---

### AKUSTIK-DATEN

Frequenzgang [- 6 dB]:	66 Hz - 19.5 kHz (X206) / 66 Hz - 18 kHz (X206-100)
Frequenzgang [- 10 dB]:	70 Hz - 18 kHz (X206) / 70 Hz - 17,5 kHz (X206-100)
Max. SPL@1m:	131 dB
HF	1"
HF Schwingspule:	44 mm
LF:	2 x 6,5 Zoll
LF Schwingspule:	1,75"
Übergangsfrequenzen:	1 kHz 24 dB/oct
Austauschbarkeit:	Sie ist zwischen den Versionen Horn und Wellenleiter durch ein spezielles, als Optional erhältliches Kit gewährleistet.
Richtwirkung (H x V):	60° x 90° (X206) - 15° x 100° (X206-100)

### VERSTÄRKER

Typ:	Digipro® G3
Verstärkerklasse:	Klasse D
Verstärkerleistung (Peak)	1800 W
Verstärkerleistung (RMS):	900 W
Kühltechnik:	Konvektion

**PROZESSOR**

Umwandlung AD/DA	24 bit 96 kHz
Erweiterte Funktionen:	FIR-Filter
Limiter (Begrenzer):	Peak, RMS, Thermoschalter

**BENUTZEROBERFLÄCHE**

Bedienelemente:	1 Drehregler mit 10 Positionen, 2 Umschalter (Modell/HF,Korrektur)
Anzeigeleuchten:	Begrenzer, Signal, Status, ON
Status-LEDs (RDNet-Netzwerk)	Link, Active, Remote Preset Active
Griffe	integriert

**EINGÄNGE UND AUSGÄNGE**

Eingänge und Wiedereinschaltung der Stromversorgung:	PowerCON® EINn / Anschluss
Audioeingänge:	1x XLR EIN symmetrisch (Isolierung: Floating ADC )
Audioausgänge:	1x XLR AUS-Anschluss, symmetrisch
RDNet Ein- / Ausgänge:	Daten Ein / Daten Aus (etherCON® Anschlüsse)
USB (Firmware-Aktualisierung):	1x USB Typ B

**STROMSPEZIFIKATIONEN (ABSORPTION)**

Aufnahme bei 1/8 der Leistung unter durchschnittlichen Betriebsleistung (*):	0,8 A (220-240V~) - 1,26 A (100-120V~)
Aufnahme bei 1/3 der Leistung unter maximalen Einsatzbedingungen (**):	1,6 A (220-240V~) - 2,7 A (100-120V~)
Aufnahme bei eingeschaltetem Lautsprecher ohne Signal (Leerlauf):	19 W
Einschaltstrom:	21.04 A
Max. Anzahl der Module pro Versorgungsleitung (**) [Netzeingang + Netzanschluss]:	1 + 9 (220-240 V~) / 1 + 6 (100-120 V~)

\* **HINWEIS FÜR DEN INSTALLATEUR:** Die Werte beziehen sich auf 1/8 der Leistung im mittleren Betriebszustand (Musikprogramm mit seltenem oder ohne Clipping). Es wird für jede Art von Konfiguration empfohlen, diese als Mindestgrößen zu betrachten.

\*\* **HINWEIS FÜR DEN INSTALLATEUR:** Die Werte beziehen sich auf 1/3 der Leistung im schweren Betriebszustand (Musikprogramm mit häufigem Clipping und Ansprechen des Limiters). Bei professionellen Installationen und Touren empfiehlt es sich, nach diesen Werten zu dimensionieren.

**MECHANISCHE SPEZIFIKATIONEN**

Material:	Holzgehäuse - Polyurea-Beschichtung, schwarz
Gitter:	Vollmetall - CNC-Verarbeitung
Griffe	eingebaut (1 pro Seite)
Befestigungsvorrichtungen an der Vorderseite	Seitliche, in das Gehäuse integrierte Punkte
Flown- und Stapelmontage:	Mit dem Zubehör Fly-bar DRK-1, DRK-2 für das Modell X206-100
Breite:	210 mm (8,3 in)
Höhe:	650 mm (25,6 in)
Tiefe:	270 mm (10,6 in)
Gewicht:	17.3 kg (38.14 lbs)

*Die Eigenschaften, die Spezifikationen sowie das Erscheinungsbild der Produkte können ohne vorherige Ankündigung geändert werden. dBTechnologies behält sich das Recht vor, Änderungen und Verbesserungen am Design oder den Ausführungen vornehmen zu können, ohne die Verpflichtung einzugehen, zuvor hergestellte Produkte ändern oder verbessern zu müssen.*



A.E.B. Industriale Srl  
Via Brodolini, 8  
Località Crespellano  
40053 VALSAMOGGIA  
BOLOGNA (ITALIA)

Tel +39 051 969870  
Tel +39 051 969725

[www.dbtechnologies.com](http://www.dbtechnologies.com)  
[info@dbtechnologies-aeb.com](mailto:info@dbtechnologies-aeb.com)

# TABLE DES MATIÈRES

<b>1. INFORMATIONS GÉNÉRALES</b> .....	<b>71</b>
BIENVENUS !.....	71
INTRODUCTION .....	71
RÉFÉRENCES POUR L'UTILISATEUR.....	71
<b>CARACTÉRISTIQUES MÉCANIQUES ET ACOUSTIQUES</b> .....	<b>72</b>
<i>DIMENSIONS ET POIDS</i> .....	72
<i>CARACTÉRISTIQUES ACOUSTIQUES</i> .....	72
<i>MÉCANIQUE</i> .....	73
<b>CARACTÉRISTIQUES DE LA SECTION D'AMPLIFICATION ET DE CONTRÔLE</b> .....	<b>75</b>
<i>SECTION D'ENTRÉE, DE SORTIE ET DE CONTRÔLE</i> .....	76
<i>SECTION D'ALIMENTATION</i> .....	77
<b>2. LOGICIEL DE RÉFÉRENCE</b> .....	<b>78</b>
<b>3. CONNEXIONS</b> .....	<b>79</b>
<i>BRANCHEMENT ET RELANCE DE L'ALIMENTATION</i> .....	79
<i>BRANCHEMENT ET RELANCE DU SIGNAL AUDIO ET RDNET</i> .....	80
<b>4. INSTALLATION ET CONFIGURATION LINE-ARRAY</b> .....	<b>82</b>
CONTENU DE L'EMBALLAGE.....	82
EXEMPLES D'INSTALLATION.....	82
<b>5. INSTALLATION ET CONFIGURATION POINT-SOURCE</b> .....	<b>85</b>
<b>6. DÉPANNAGE</b> .....	<b>87</b>
<b>7. MISE À JOUR DU MICROLOGICIEL</b> .....	<b>88</b>
<b>8. SPÉCIFICATIONS TECHNIQUES</b> .....	<b>89</b>
<i>INFORMATIONS GÉNÉRALES</i> .....	89
<i>DONNÉES ACOUSTIQUES</i> .....	89
<i>AMPLIFICATEUR</i> .....	89
<i>PROCESSEUR</i> .....	90
<i>INTERFACE UTILISATEUR</i> .....	90
<i>ENTRÉES ET SORTIES</i> .....	90
<i>SPÉCIFICATIONS D'ALIMENTATION (ABSORPTION)</i> .....	90
<i>SPÉCIFICATIONS MÉCANIQUES</i> .....	91

# 1. INFORMATIONS GÉNÉRALES

## BIENVENUS !

Merci d'avoir acheté un produit conçu et développé en Italie par dBTechnologies ! Ce module line-array actif, puissant à montage rapide, est le résultat d'une longue expérience dans le secteur de la diffusion sonore. Il adopte des solutions optimisées dans le domaine acoustique et électronique ainsi que pour le choix des matériaux utilisés.

## INTRODUCTION

X206 inaugure une nouvelle conception dans le secteur de la diffusion sonore pour les applications live d'intérieur et d'extérieur : un haut-parleur full-range point-source puissant pouvant se transformer en élément line-array et vice versa par une simple opération. Les principales caractéristiques partagées par les deux modèles (X206 et X206-100) sont :

- design acoustique avec pavillon ou guide d'onde (selon le modèle)
- système de montage intégré et un jeu d'accessoires professionnels selon le type d'utilisation
- un amplificateur puissant (900 W RMS) et une valeur de SPL de 131 dB
- un contrôle confié à un DSP puissant à 32 bits
- relances d'alimentation, audio et de réseau pour un câblage optimisé
- contrôle RNet on-board et logiciels prédictifs et de gestion à distance (EASE FOCUS 3, AURORA NET)

## RÉFÉRENCES POUR L'UTILISATEUR

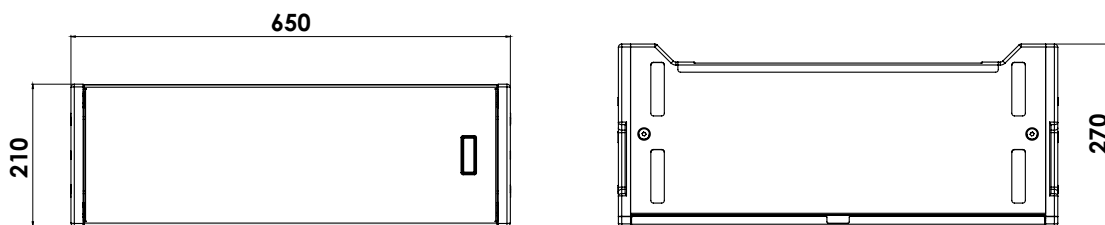
Pour utiliser au mieux votre enceinte VIO il est recommandé de :

- lire le manuel d'utilisation quick start inclus dans l'emballage et le présent manuel d'utilisation dans son intégralité et le conserver pour toute la durée de vie du produit.
- enregistrer le produit sur le site <http://www.dbtechnologies.com> à la section « [SUPPORT](#) ».
- conserver la preuve d'achat et la GARANTIE (Manuel d'utilisation « section 2 »).

## CARACTÉRISTIQUES MÉCANIQUES ET ACOUSTIQUES

### *DIMENSIONS ET POIDS*

La série a été conçue avec une attention particulière à l'optimisation du poids et de l'encombrement. Le coffret est en bois, revêtu en polyuréa, il pèse 31,3 kg. Les dimensions sont : 210 mm (L), 650 mm (H), 270 mm (P).

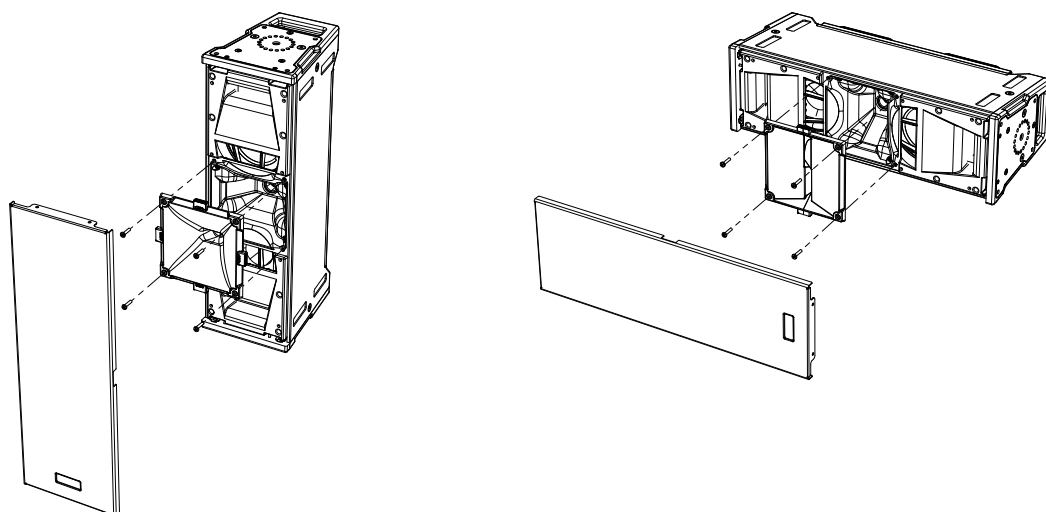


### *CARACTÉRISTIQUES ACOUSTIQUES*

L'optimisation acoustique commence par une sélection attentive des matériaux, de la forme et de la géométrie du coffret en bois.

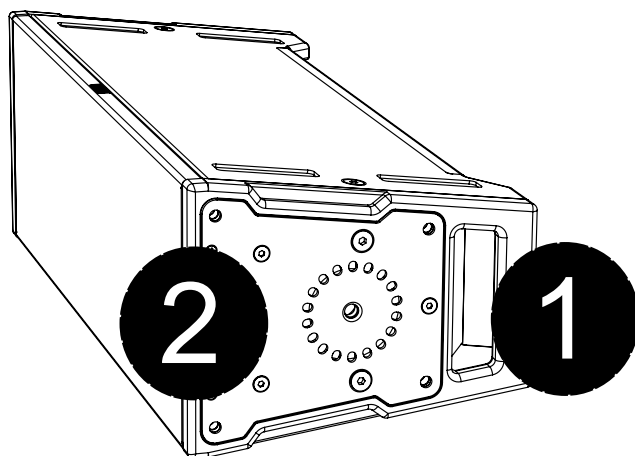
À l'intérieur du module il y a plusieurs solutions techniques permettant de garantir le maximum de précision dans une gamme de fréquence très étendue.

En particulier, le design acoustique prévoit une partie avant optimisant la cohérence d'émission en mesure d'abriter un pavillon ou un guide d'onde, selon le modèle.



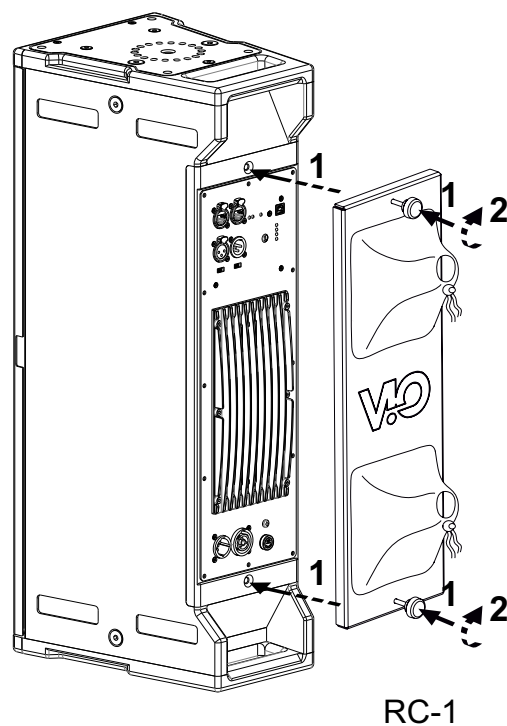


## MÉCANIQUE

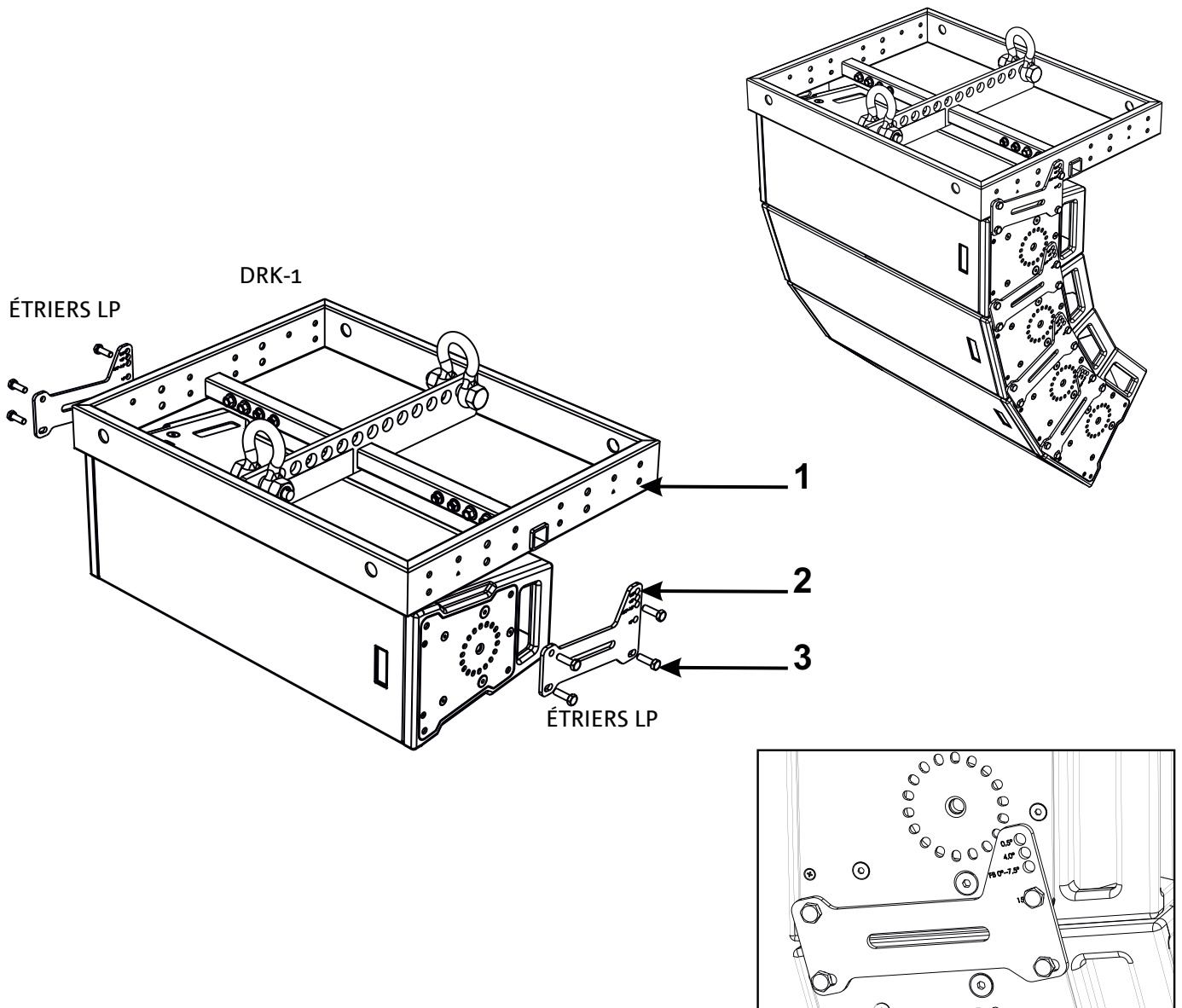


L'ergonomie du module et le montage rapide en line-array sont garantis par :

- 1) Poignée à l'arrière
- 2) Points de montage mécanique intégré



Pour l'utilisation d'extérieur une housse anti-pluie RC-1 est prévue en option.



À titre d'exemple, la fly-bar DRK-1 en combinaison avec les étriers LP permet un montage rapide de X206-100 en line-array. Le positionnement du boulon dans les trous prévus, comme la figure le montre, permet de choisir parmi les angles prédéfinis. Pour tout éclaircissement, consulter les instructions de chaque accessoire, et pour toute mise à jour visiter le site [www.dbtechnologies.com](http://www.dbtechnologies.com).



## ATTENTION !

- Utiliser uniquement les accessoires et les configurations indiqués dans le présent manuel et opérer conformément à ce qui est indiqué dans les manuels correspondant aux accessoires, même s'ils ne sont pas illustrés ici.

## CARACTÉRISTIQUES DE LA SECTION D'AMPLIFICATION ET DE CONTRÔLE

L'amplificateur numérique, classe D, est le cœur des modules VIO-X206.

Il permet un débit jusqu'à 900 W RMS, de façon silencieuse et efficace.

Le contrôle du système est confié à un DSP puissant qui permet de configurer de façon immédiate et rapide le line-array dans n'importe quel contexte d'utilisation.

Grâce à la possibilité de connexion au réseau via RNet, les paramètres sur le panneau peuvent être contrôlés à distance, grâce au logiciel « AURORA NET » (voir le paragraphe [PARAMÈTRES DSP PRESET ET COMMANDE À DISTANCE](#)) 3

Le panneau du DIGIPRO G3 est caractérisé par :

- Section d'Entrée de Sortie et de Contrôle
- Section d'Alimentation



### ATTENTION !

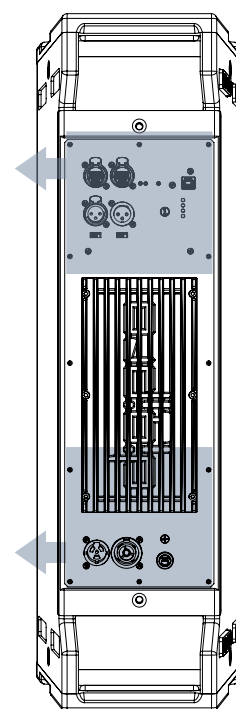
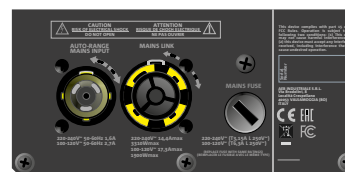
- N'essayer en aucun cas d'ouvrir l'amplificateur.
- En cas de dysfonctionnement, couper immédiatement l'alimentation et débrancher le module du réseau, puis contacter un réparateur agréé.
- Utiliser de préférence des câbles dotés de connecteurs d'origine Neutrik®, de haute qualité. En contrôler périodiquement l'intégrité.
- L'enceinte est livrée avec un fusible déjà monté pour la plage 220-240 V. S'il est nécessaire de travailler dans la plage de tension 100-120 V :

1. Débrancher toutes les connexions, y compris l'alimentation.
2. Attendre 5 minutes.
3. Remplacer le fusible par celui fourni dans l'emballage pour la plage 100-120 V.

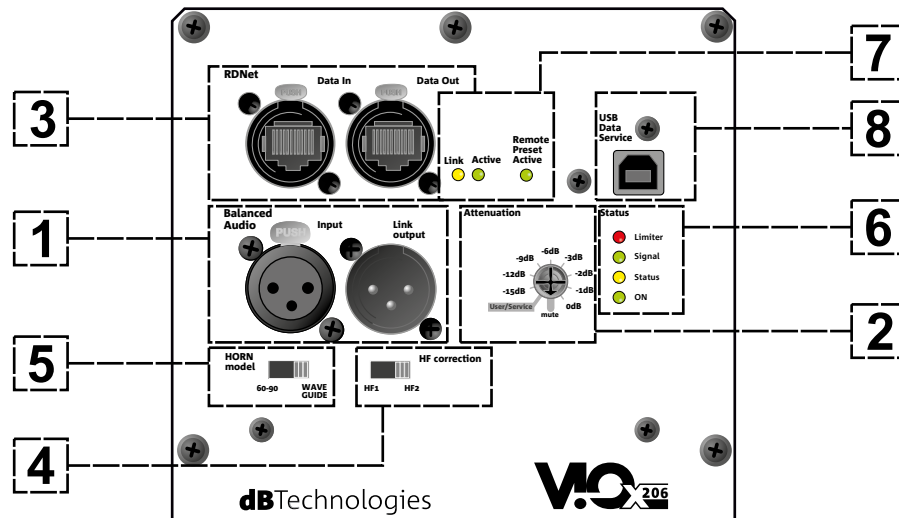


### ATTENTION !

- Ne jamais démonter la grille frontale de protection du produit. Pour prévenir le danger de choc électrique, en cas d'endommagement accidentel ou de remplacement de la grille de protection (à effectuer auprès du service assistance), couper immédiatement l'alimentation. Ne jamais brancher l'alimentation secteur avec la grille démontée.



SECTION D'ENTRÉE, DE SORTIE ET DE CONTRÔLE



1. ENTRÉE ET RELANCE AUDIO (« Balanced audio »)

Entrée et sortie compatible avec câbles XLR symétriques.

En particulier, « Input » est utilisé pour le branchement avec le signal audio venant du mélangeur ou d'une autre enceinte, « Output Link » pour la relance du signal aux autres modules du line-array en configuration daisy-chain.

2. ATTENUATION

Commande rotative à 10 positions pour la sélection de l'atténuation selon les valeurs prédéfinies (0, -1, -2, -3, -6, -9, -12, -15 dB) et avec position de MUTE pour mettre l'installation au silence et Utilisateur/Service pour configurer le mode de l'éventuelle mise à jour micrologiciel avec connexion locale. Il convient de rappeler que la mise à jour d'un système en réseau connecté à Aurora Net prévoit une procédure spécifique.

3. ENTRÉE ET RELANCE DE LA CONNEXION DE RÉSEAU RDNet

Section compatible avec les câbles de réseau avec connecteurs type etherCON/RJ45.

En particulier « Data in » doit être relié à des dispositifs comme RDNet Control 2 ou Control 8, « Data Out » est utilisé pour la relance du réseau à d'autres modules du line-array en configuration daisy-chain.

4. HF correction [Hz]

Permet l'optimisation de la correction acoustique (notamment sur les hautes fréquences) nécessaire en fonction de la distance, aussi bien avec fonctionnement point-source qu'en line-array. On doit entendre par HF1 la position à sélectionner pour une utilisation à proximité, et par HF2 à une distance majeure.

5. HORN model

Sélecteur pour la configuration correcte du comportement acoustique de VIO X206 selon le modèle point-source (avec pavillon acoustique) ou comme line-array (X206-100 avec guide d'onde).

6. LED D'ÉTAT

LED relatives au fonctionnement du module. Un tableau dans la page suivante résume et synthétise la fonction des différentes LED.

7. USB DATA SERVICE

Port de type USB B, à utiliser exclusivement pour la mise à jour du micrologiciel du produit. Voir la section « MISE À JOUR DU MICROLOGICIEL » pour plus d'informations.

8. LED DE CONTRÔLE

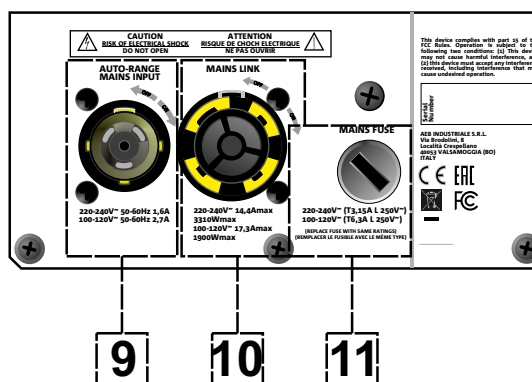
LED relatives au fonctionnement en réseau (RDNet) du module.

En particulier, « Link » allumée indique que le réseau RDNet est actif et qu'il a reconnu le dispositif, « Active » en mode clignotant indique la présence de trafic de données, « Remote Preset Active » indique que toutes les commandes locales sur le panneau de l'amplificateur sont by-passées par le contrôle à distance RDNet.

TYPE LED	PHASE D'ALLUMAGE DE L'ENCEINTE	EN FONCTION NORMALE	WARNING GÉNÉRIQUE	BLOPAGE POUR ANOMALIE DE L'ENCEINTE
LIMITER	ÉTEINT	ÉTEINT, IL S'ALLUME SEULEMENT EN CAS D'INTERVENTION	CLIGNOTEMENT MOMENTANÉ	CLIGNOTEMENT CYCLIQUE CONTINU
SIGNAL	ÉTEINT	CLIGNOTEMENT EN PRÉSENCE DE SIGNAL	SIGNALISATION NORMALE D'AUDIO EN ENTRÉE	ÉTEINT
SOURDINE/ PROT	ALLUMÉ PENDANT QUELQUES SECONDES	ÉTEINT	CLIGNOTEMENT MOMENTANÉ	ALLUMÉ FIXE
PRÊT	ÉTEINT	ALLUMÉ FIXE	ALLUMÉ FIXE	ÉTEINT

Tableau de signalisation des LED d'état

## SECTION D'ALIMENTATION



### 9. CONNECTEUR D'ALIMENTATION « MAINS INPUT »

Compatible avec le connecteur powerCON TRUE1®, l'alimentation est dotée de fonction autorange. Après avoir défini la plage opportune avec le remplacement éventuel du fusible, il reconnaît automatiquement la tension à l'intérieur de la plage [100-120V~] ou bien [220-240V~].

### 10. RELANCE D'ALIMENTATION « MAINS INPUT »

Compatible avec connecteur type powerCON TRUE1® pour la relance de l'alimentation à d'autres modules. Pour savoir le nombre maximum de modules pouvant être connectés dans un système relancé, consulter la section [SPÉCIFICATIONS TECHNIQUES](#).

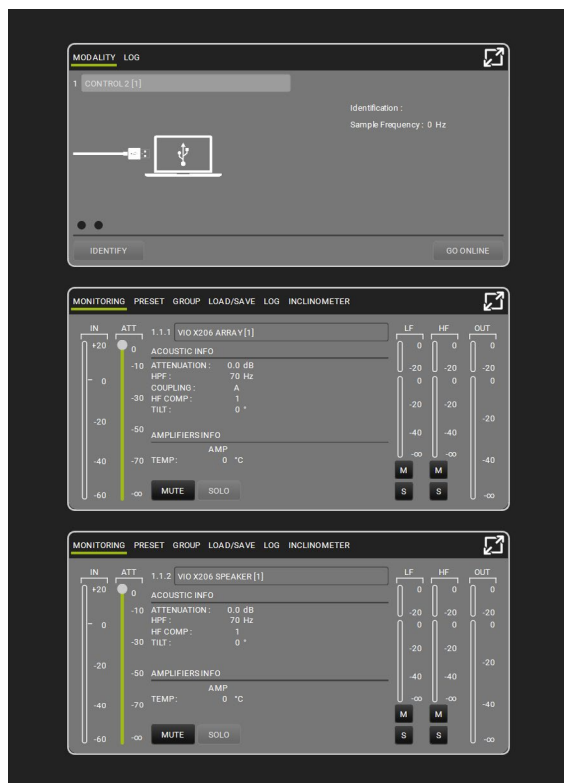
### 11. FUSIBLE DE RÉSEAU

Logement pour le fusible de réseau.

## 2. LOGICIEL DE RÉFÉRENCE

Les logiciels prédictifs et de contrôle pouvant être utilisés sont :

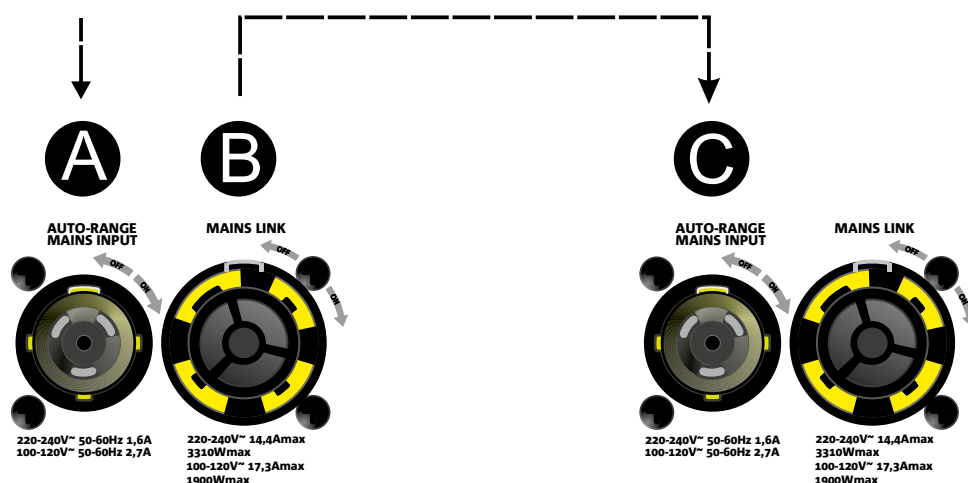
- EASE FOCUS (pour la prédiction acoustique, avec plug-in éventuel pour un premier contrôle sur la sécurité mécanique)
- AURORA NET (pour le contrôle à distance complet)



Pour toute information supplémentaire, se référer aux manuels éventuels des logiciels relatifs.

### 3. CONNEXIONS

#### BRANCHEMENT ET RELANCE DE L'ALIMENTATION



Dans l'illustration ci-dessus est représenté un cas de branchement générique où un module 1 est au-dessus du module 2. Utiliser pour cela des câbles avec connecteurs powerCON TRUE1® (non fournis).

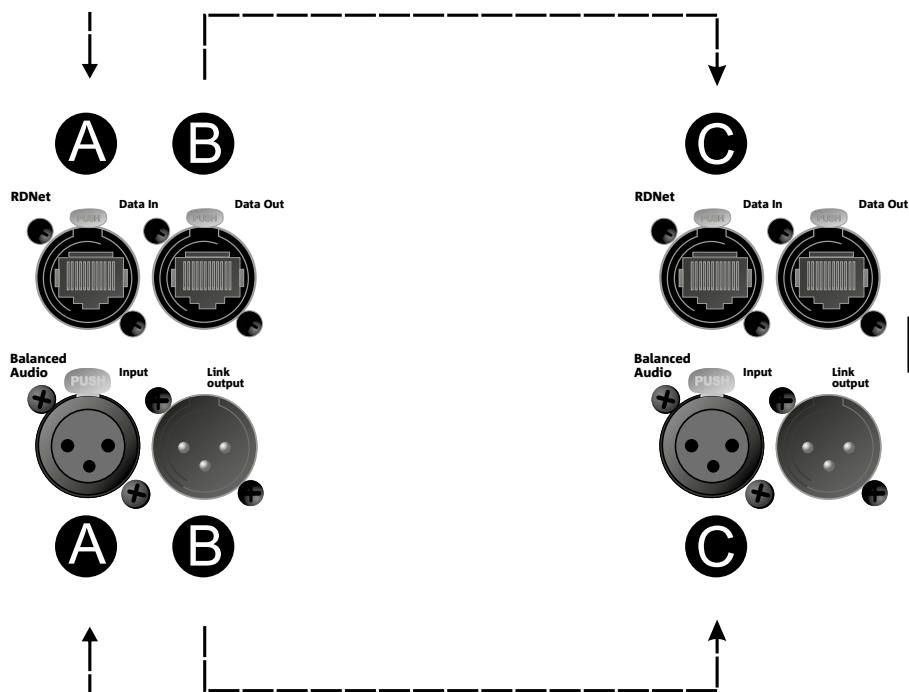
- Brancher l'alimentation du module 1 AUTO-RANGE MAINS INPUT (A).
- Relancer l'alimentation du module 1 au module 2, en reliant la sortie MAINS LINK (B) du module 1 à l'entrée AUTO-RANGE MAINS INPUT (C) du module 2.
- Répéter cette dernière opération jusqu'à brancher le nombre maximum admis de modules du line-array (voir le chapitre **SPÉCIFICATIONS TECHNIQUES**).



#### ATTENTION !

- Les câbles doivent être dimensionnés de manière opportune et la conception, l'installation et le contrôle du système doivent être effectués exclusivement par du personnel qualifié. AEB Industriale décline toute responsabilité en cas d'utilisation de câbles non appropriés, non certifiés et non compatibles avec le dimensionnement correct de l'installation et non conformes aux réglementations en vigueur dans le pays d'exploitation.

BRANCHEMENT ET RELANCE DU SIGNAL AUDIO ET RDNET



Dans l'illustration ci-dessus est représenté un cas de branchement générique où un module 1 est au-dessus du module 2, cette fois-ci avec l'illustration des branchements audio et de réseau. Utiliser à cette fin les câbles non fournis, avec connecteurs XLR (audio) et etherCON/RJ45 (réseau). Pour plus d'informations sur tous les types de câbles disponibles, se référer aussi à l'image dans la page suivante.

- Pour le branchement audio, relier le câble venant de MIXER/LINE à l'entrée BALANCED AUDIO INPUT (A) du module 1 du line array. Relancer le signal entre le premier et le deuxième module. À cette fin, relier la sortie BALANCED AUDIO OUTPUT/LINK (B) du module 1 à l'entrée BALANCED AUDIO INPUT (C) du module 2.
- Répéter l'opération entre le deuxième et le troisième module, et ainsi de suite jusqu'à relier tous les modules du line-array.
- Pour la connexion de réseau, relier le connecteur DATA IN (A) du module 1 à l'unité de contrôle à distance (RDNet CONTROL 2 ou bien RDNet CONTROL 8). Relancer le signal en reliant DATA OUT (B) du module 1 à DATA IN (C) du module 2.
- Répéter l'opération entre le deuxième et le troisième module, et ainsi de suite jusqu'à relier tous les modules du line-array.

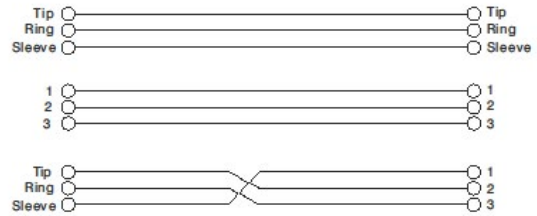
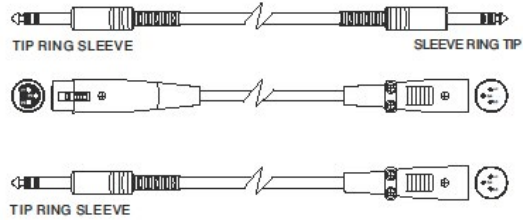


ATTENTION !

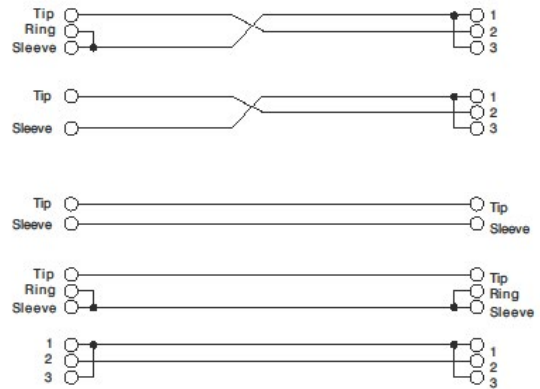
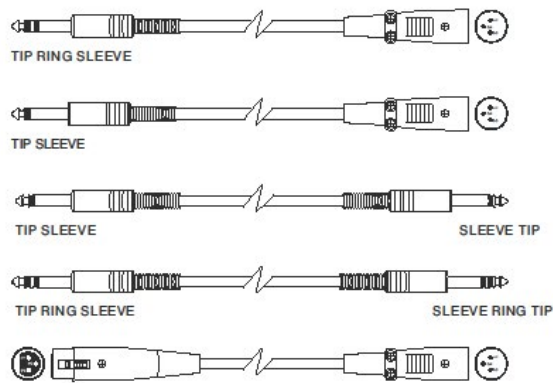
- Remplacer tout câble éventuellement endommagé, afin d'éviter des dysfonctionnements et une mauvaise qualité du son.



## • Balanced



## • Unbalanced



## 4. INSTALLATION ET CONFIGURATION LINE-ARRAY

### CONTENU DE L'EMBALLAGE

Vérifier que le contenu de l'emballage du module X-206 est complet. L'emballage contient :

- Module X206
- fusible pour le fonctionnement dans la fourchette de tension 110-120V~ (voir la section CARACTÉRISTIQUES DE LA SECTION D'AMPLIFICATION ET DE CONTRÔLE pour plus d'informations)
- quick start et la documentation de garantie

### EXEMPLES D'INSTALLATION

Cette section illustre quelques exemples d'installation pour conseiller des applications différentes du modèle avec guide d'onde et avec point-source. Pour toute référence consulter également les instructions relatives des accessoires, de même que les notices figurant sur les étiquettes éventuelles des produits.



#### ATTENTION !

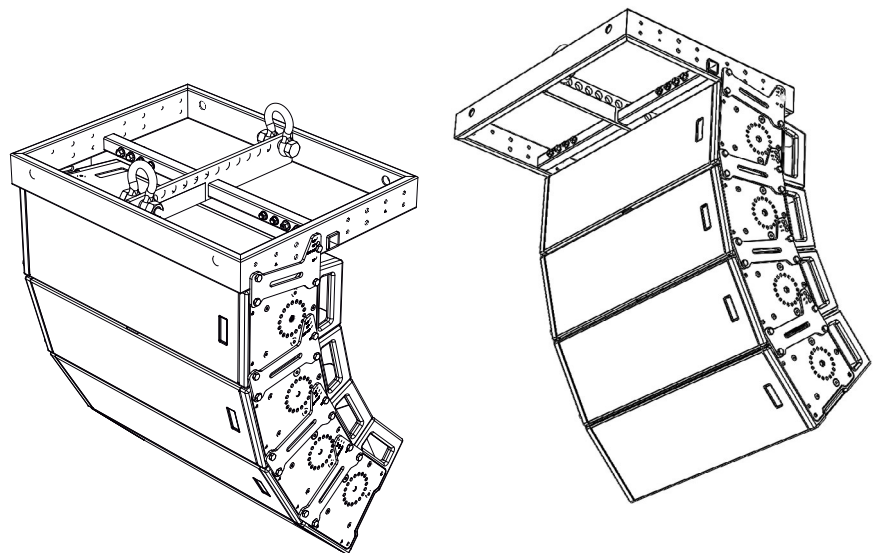
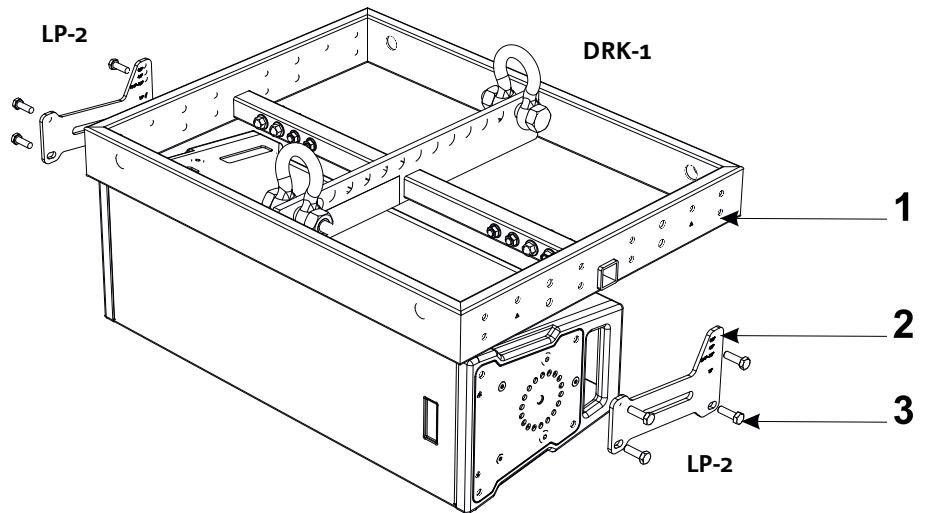
**Le produit et les accessoires doivent être utilisés uniquement par du personnel expérimenté ! S'assurer que l'installation est positionnée de façon stable et sûre pour éviter toute situation de danger pour les personnes, les animaux et/ou les choses. L'utilisateur est tenu de suivre les réglementations et les lois en vigueur en matière de sécurité dans le pays où est utilisé le produit. Pour l'utilisation en sécurité, vérifier périodiquement la fonctionnalité de toutes les parties et l'intégrité avant la mise en service.**

**La conception, les calculs, l'installation, les essais et l'entretien des systèmes suspendus ou stack audio professionnels doivent être effectués exclusivement par du personnel autorisé. AEB Industriale n'est pas responsable pour des installations non conformes, effectuées en l'absence des conditions requises de sécurité.**

ViO-X206-100 est installé dans la configuration line-array à l'aide d'une fly-bar DRK-1 et des étriers latéraux LP. Les configurations admises prévoient les angles positifs et négatifs. L'utilisation « stacked » est également admise.

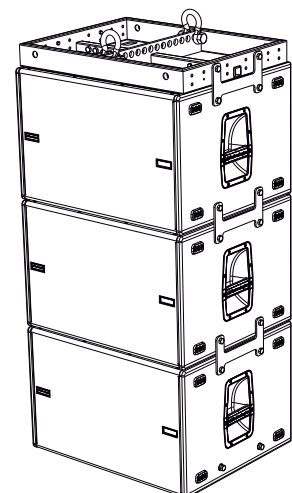
Veuillez noter que cet accessoire permet la suspension des subwoofers S115 aussi.

Les limites maximales pour toutes les configurations selon les standards de sécurité principaux figurent dans les étiquettes et les instructions des accessoires.



ANGLES NÉGATIFS

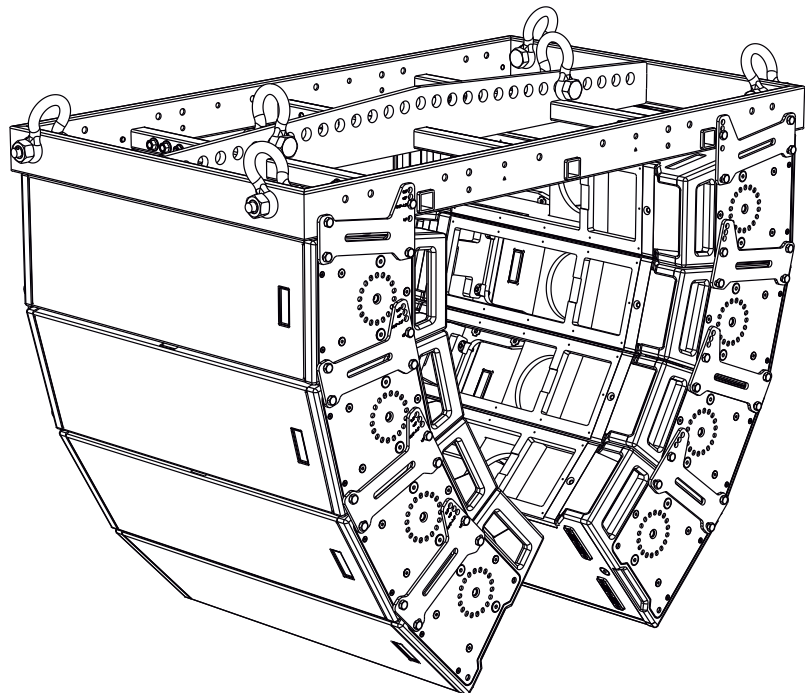
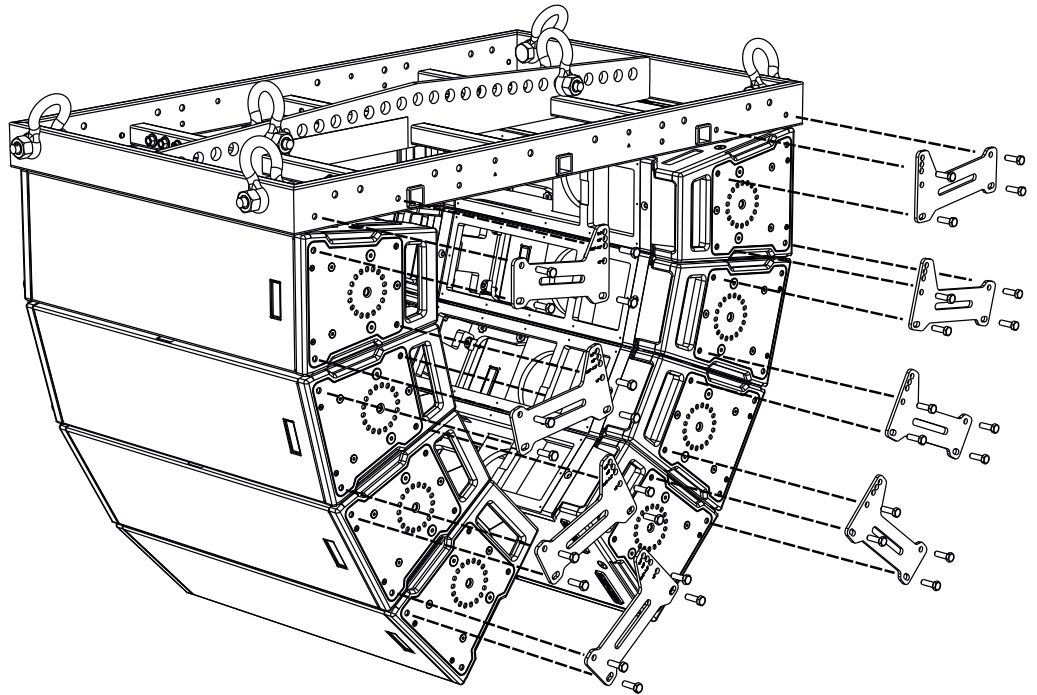
ANGLES POSITIFS



ViO-X206-100 peut également être installé en line-array avec DRK-2 et les étriers latéraux LP. Cela complète les possibilités d'installation, même dans les espaces plus larges et difficiles et prévoit l'installation simultanée avec subwoofer S115.

La figure illustre deux exemples à titre purement informatif.

Les limites maximales pour toutes les configurations selon les standards de sécurité principaux figurent dans les étiquettes et les instructions des accessoires.



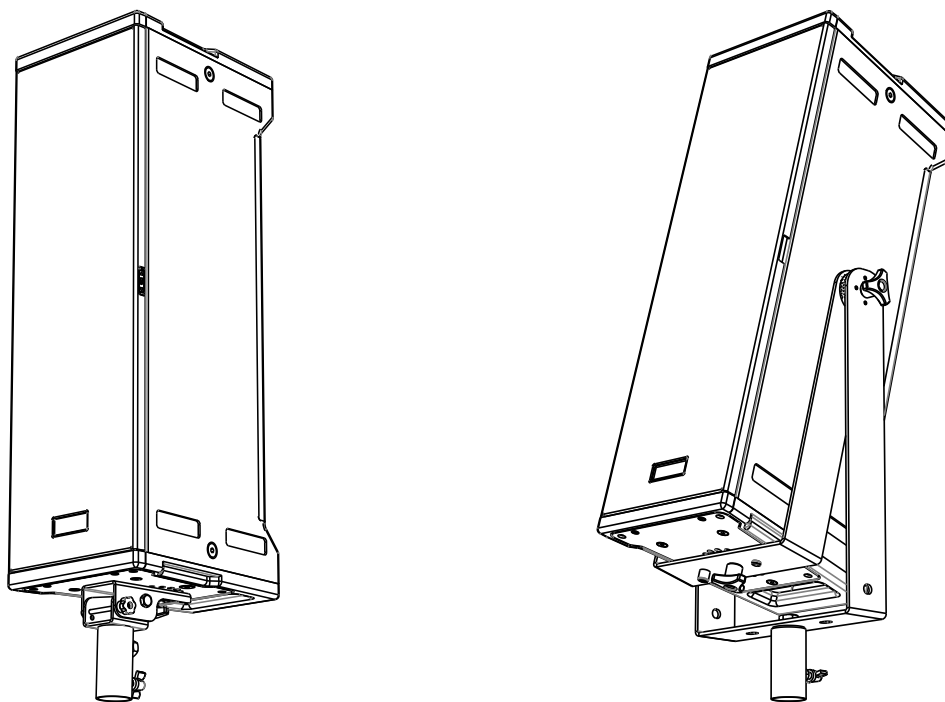
### ATTENTION !

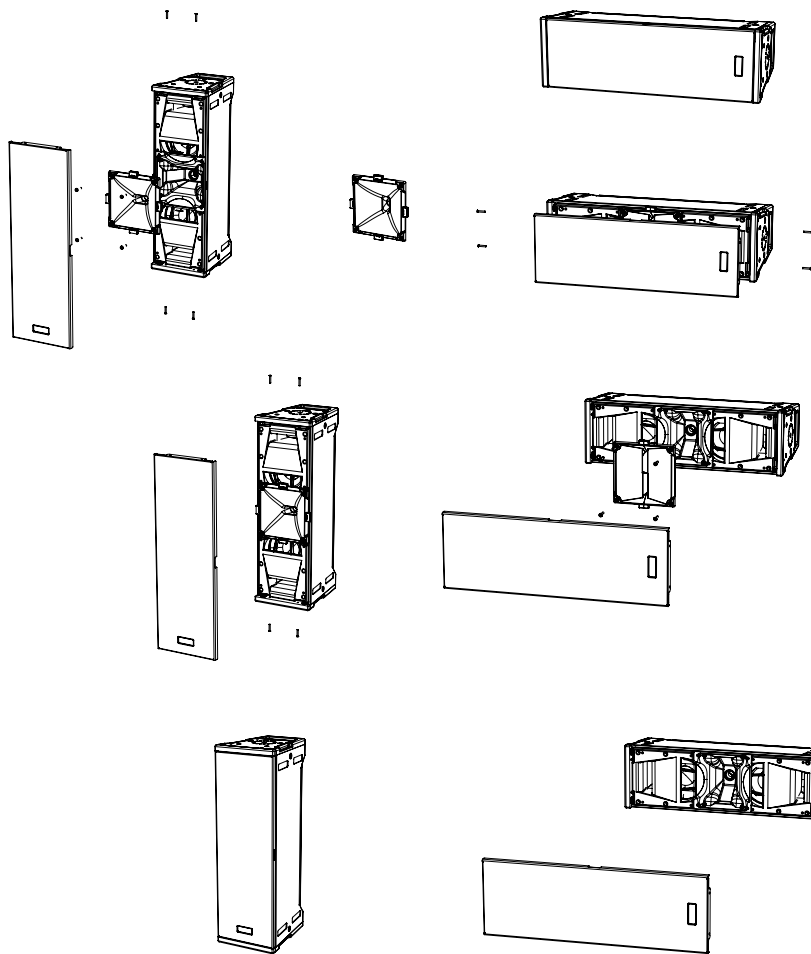
- Ne jamais utiliser les poignées, les étriers ou les autres éléments de l'enceinte pour suspendre directement les modules ou le système !
- En cas d'utilisation à l'extérieur, il est toujours conseillé d'ancrer le système pour éviter toute oscillation due aux agents atmosphériques et au vent

## 5. INSTALLATION ET CONFIGURATION POINT-SOURCE

ViO-X206 (point source) peut être installé dans plusieurs configurations et utilisations, grâce à un jeu d'accessoires complet. Cela permet une grande polyvalence d'utilisation, de même que la possibilité de transformer un modèle point-source en line-array et vice versa, au moyen d'un kit prévu à cet effet, décrit dans la page suivante.

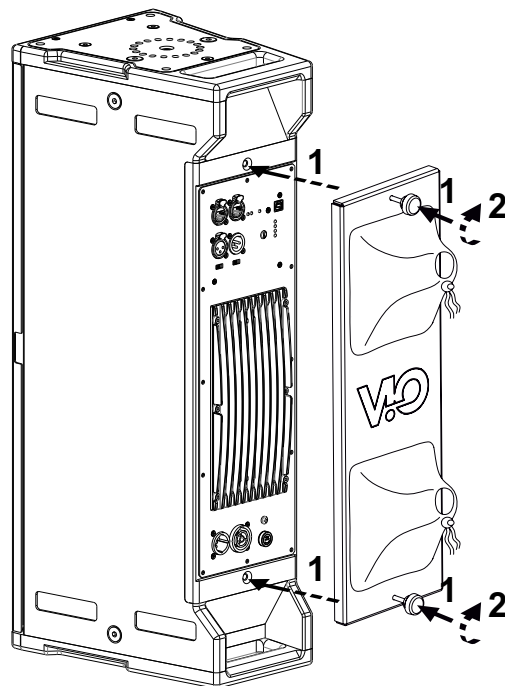
Pour toute information supplémentaire et les notices de sécurité pertinentes, se référer aux instructions relatives et aux étiquettes éventuelles.





HK-6090  
HORN KIT

HK-15100WG  
HORN KIT



RC-1

## 6. DÉPANNAGE

*Le module ne s'allume pas :*

1. Vérifier la correcte alimentation en amont du système.
2. Vérifier que l'alimentation ou le branchement de relance de l'alimentation est correctement inséré.

*Le module s'allume mais n'émet aucun son :*

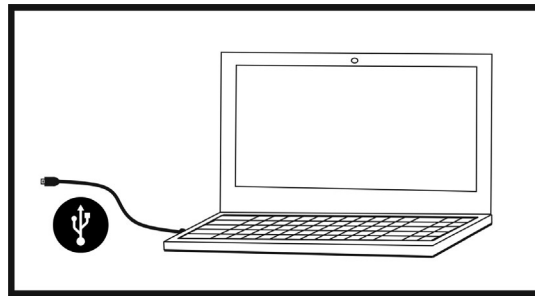
1. Vérifier que les raccordements à l'entrée du signal audio ou les relances du signal audio ont été correctement effectués.
2. Vérifier que la source audio (mélangeur) est correctement branchée et active.
3. Vérifier que, en cas de connexion en réseau RNet et contrôle avec AURORA NET, la fonction MUTE est désactivée.

*Le module émet un son pas totalement satisfaisant.*

1. Vérifier à nouveau le projet et les spécifications d'installation et de configuration avec dBTECHNOLOGIES COMPOSER.
2. Vérifier que les différents paramètres de DSP PRESET sont effectivement répliqués sur le panneau de contrôle du module (surtout si on n'utilise pas la commande à distance des modules).
3. Vérifier que, en cas de connexion au réseau RNet et contrôle avec AURORA NET, tous les paramètres sont configurés correctement.

## 7. MISE À JOUR DU MICROLOGICIEL

Il est très important de mettre à jour périodiquement le micrologiciel du produit, pour assurer sa pleine fonctionnalité. Visiter régulièrement le site <http://www.dbtechnologies.com> à la section « [DOWNLOADS](#) ».



1. Télécharger et installer USB BURNER MANAGER dans la section « [SOFTWARE & CONTROLLER](#) » sur l'ordinateur.
2. Télécharger le fichier .zip du dernier micrologiciel dans la section « [DOWNLOADS](#) » relative à votre produit.
3. Relier le produit au PC à l'aide du câble USB (non fourni) avec le connecteur du type correct (voir ce détail dans le chapitre [CARACTÉRISTIQUES DE LA SECTION D'AMPLIFICATION ET DE CONTRÔLE](#)).
4. Dans la page-écran de USB BURNER MANAGER, en haut à droite, sélectionner « Ouverture Fichier ».
5. Sélectionner le fichier du micrologiciel précédemment téléchargé.
6. Suivre les opérations montrées sur la vidéo.
7. Cliquer « METTRE À JOUR ».



## 8. SPÉCIFICATIONS TECHNIQUES

### INFORMATIONS GÉNÉRALES

Type :	Module point source (X206) ou élément line array (X206-100) à 2 voies
--------	---

### DONNÉES ACOUSTIQUES

Réponse en fréquence [- 6 dB] :	66 Hz - 19.5 kHz (X206) / 66 Hz - 18 kHz (X206-100)
Réponse en fréquence [- 10 dB] :	70 Hz - 18 kHz (X206) / 70 Hz - 17.5 kHz (X206-100)
SPL max. à 1 m :	131 dB
HF	1"
HF Voice Coil :	44 mm
LF :	2 x 6,5"
LF Voice Coil :	1,75"
Fréquences de crossover :	1 kHz 24 dB/oct
Interchangeabilité :	Assurée entre les versions Horn et Waveguide par un kit en option prévu à cet effet
Directivité (HxV) :	60° x 90° (X206) - 15° x 100° (X206-100)

### AMPLIFICATEUR

Type :	Digipro® G3
Classe d'amplification :	Classe D
Puissance d'amplification (crête)	1800 W
Puissance d'amplification (RMS) :	900 W
Technique de refroidissement :	Convection

## PROCESSEUR

Conversion AD/DA :	24 bit 96 kHz
Fonctions avancées :	Filtres FIR
Limiter :	Peak, RMS, Thermique

## INTERFACE UTILISATEUR

Commandes :	1 commande rotative à 10 positions, 2 interrupteurs (modèle/HF correction)
Led de signalisation :	Limiter, Signal, Status, ON
Led d'état (réseau RDNet)	Link, Active, Remote Preset Active
Poignées	intégrées

## ENTRÉES ET SORTIES

Entrées et relances d'alimentation :	PowerCON® In/Link
Entrées audio :	1x XLR IN symétrique (isolation : Floating ADC )
Sorties audio :	1x XLR link OUT symétrique
Entrées/sorties RDNet :	Data In / Data Out (connecteurs etherCON®)
USB (mise à jour du micrologiciel) :	1x USB type B

## SPÉCIFICATIONS D'ALIMENTATION (ABSORPTION)

Absorption à 1/8 de la puissance en conditions moyennes d'utilisation (*) :	0,8 A (220-240V~) - 1,26 A (100-120V~)
Absorption à 1/3 de la puissance en conditions maximales d'utilisation (**) :	1,6 A (220-240V~) - 2,7 A (100-120V~)
Absorption avec enceinte allumée en absence de signal (idle) :	19 W
Courant d'appel (inrush) :	21.04 A
Nombre de modules maximum par ligne d'alimentation (**) [mains input + mains link] :	1 + 9 (220-240V~) / 1 + 6 (100-120V~)

\* **REMARQUE POUR L'INSTALLATEUR** : Les valeurs se réfèrent à 1/8 de la puissance, dans des conditions moyennes de fonctionnement (programme de musique avec clipping rare ou absent). Il est conseillé pour tout type de configuration de considérer les valeurs minimales de dimensionnement.

\*\* **REMARQUE POUR L'INSTALLATEUR** : Les valeurs se réfèrent à 1/3 de la puissance, dans des conditions lourdes de fonctionnement (programme de musique avec clipping fréquent et intervention du limiter). Il est conseillé d'effectuer le dimensionnement selon ces valeurs en cas d'installations et tours professionnels.

**SPÉCIFICATIONS MÉCANIQUES**

Matériau :	coffret en bois - finition polyuréa noire
Grille :	entièrement en métal - usinage CNC
Poignées	intégrées (1 de chaque côté)
Prédispositions avant de montage :	Points intégrés latéraux dans le coffret
Montage flown et stacked :	Avec accessoire fly-bar DRK-1, DRK-2 pour modèle X206-100
Largeur :	210 mm (8,3 inch.)
Hauteur :	650 mm (25,6 inch.)
Profondeur :	270 mm (10,6 inch.)
Poids :	17,3 kg (38,14 lbs.)

*Les caractéristiques, les spécifications et l'aspect des produits sont sujets à changement sans préavis. dBTechnologies se réserve le droit d'apporter des modifications ou des améliorations de design ou de fabrication, sans obligation de modifier ou d'améliorer également les produits déjà réalisés.*



A.E.B. Industriale Srl  
Via Brodolini, 8  
Località Crespellano  
40053 VALSAMOGGIA  
BOLOGNE (ITALIE)

Tél. +39 051 969870  
Fax +39 051 969725

[www.dbtechnologies.com](http://www.dbtechnologies.com)  
[info@dbtechnologies-aeb.com](mailto:info@dbtechnologies-aeb.com)

# ÍNDICE

<b>1. INFORMACIÓN GENERAL.....</b>	<b>93</b>
¡BIENVENIDOS! .....	93
INTRODUCCIÓN.....	93
REFERENCIAS PARA EL USUARIO.....	93
CARACTERÍSTICAS MECÁNICAS Y DEL SONIDO .....	94
<i>DIMENSIONES Y PESO.....</i>	94
<i>CARACTERÍSTICAS ACÚSTICAS .....</i>	94
<i>MECÁNICA .....</i>	95
CARACTERÍSTICAS DE LA SECCIÓN DE AMPLIFICACIÓN Y CONTROL .....	97
<i>SECCIÓN DE ENTRADAS, SALIDAS Y CONTROL.....</i>	98
<i>SECCIÓN DE ALIMENTACIÓN.....</i>	99
<b>2. SOFTWARE DE REFERENCIA .....</b>	<b>100</b>
<b>3. CONEXIONES .....</b>	<b>101</b>
<i>CONEXIONES Y PUENTE DE LA ALIMENTACIÓN .....</i>	101
<i>CONEXIÓN Y PUENTE DE LA SEÑAL AUDIO Y RDNET .....</i>	102
<b>4. INSTALACIÓN Y CONFIGURACIÓN LINE-ARRAY .....</b>	<b>104</b>
CONTENIDO DEL EMBALAJE.....	104
EJEMPLOS DE INSTALACIÓN .....	104
<b>5. INSTALACIÓN Y CONFIGURACIÓN POINT-SOURCE .....</b>	<b>107</b>
<b>6. RESOLUCIÓN DE PROBLEMAS.....</b>	<b>109</b>
<b>7. ACTUALIZACIÓN DEL FIRMWARE .....</b>	<b>110</b>
<b>8. ESPECIFICACIONES TÉCNICAS .....</b>	<b>111</b>
<i>GENERAL .....</i>	111
<i>DATOS ACÚSTICOS.....</i>	111
<i>AMPLIFICADOR.....</i>	111
<i>PROCESADOR.....</i>	112
<i>INTERFAZ USUARIO .....</i>	112
<i>ENTRADAS Y SALIDAS .....</i>	112
<i>ESPECIFICACIONES DE ALIMENTACIÓN (ABSORCIÓN) .....</i>	112
<i>ESPECIFICACIONES MECÁNICAS .....</i>	113

# 1. INFORMACIÓN GENERAL

## ¡BIENVENIDOS!

¡Gracias por adquirir este producto diseñado y desarrollado en Italia por dBTechnologies! Este módulo line-array activo, potente y de rápido montaje, nace tras una larga experiencia en el campo del refuerzo de sonido. Emplea soluciones optimizadas en campo acústico y electrónico, además de la excelente selección de sus materiales.

## INTRODUCCIÓN

X206 inaugura un nuevo concepto en el campo del refuerzo de sonido para las aplicaciones live indoor y outdoor: un potente altavoz full-range point-source puede resultar un elemento line-array y viceversa con una simple operación. Las características principales comunes a ambos modelos (X206 y X206-100) son:

- diseño acústico con trompeta o guía de onda (según el modelo)
- sistema de montaje integrado y un set de accesorios profesionales según el tipo de uso
- un amplificador potente (900 W RMS) y un valor de SPL de 131dB
- un control encargado a un poderoso DSP de 32 bits
- puentes de alimentación, audio y red para un cableado optimizado
- control RNet on board y software predictivos y de gestión remota (EASE FOCUS 3, AURORA NET)

## REFERENCIAS PARA EL USUARIO

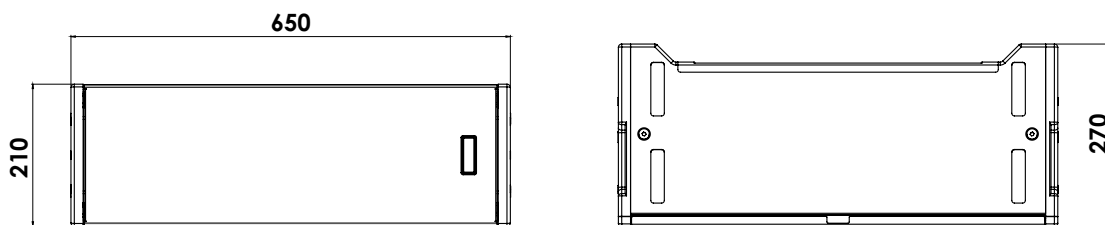
Para aprovechar al máximo el altavoz VIO recomendamos:

- leer la guía de consulta rápida suministrada con el producto y todas las secciones de este manual de uso, y guardarla durante toda la vida útil del producto.
- registrar el producto en la página web <http://www.dbtechnologies.com> en la sección "[SOPORTE TÉCNICO](#)".
- guardar prueba de compra y GARANTÍA (Manual de uso "sección 2").

## CARACTERÍSTICAS MECÁNICAS Y DEL SONIDO

### *DIMENSIONES Y PESO*

La serie ha sido diseñada prestando especial atención a la optimización del peso y de las dimensiones totales. El gabinete de madera revestido de poliurea pesa 31,3 kg. Sus medidas son: 210 mm (L), 650 mm (A), 270 mm (P).

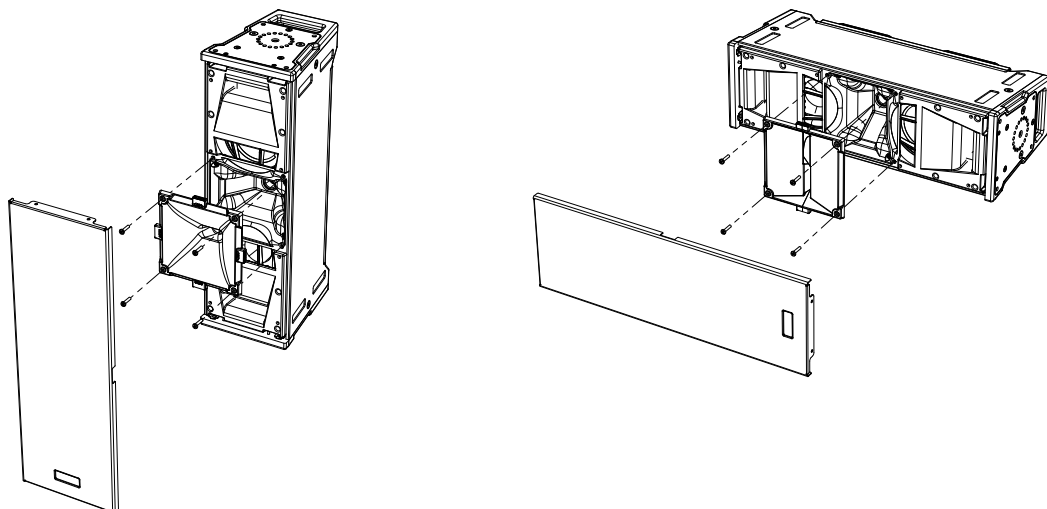


### *CARACTERÍSTICAS ACÚSTICAS*

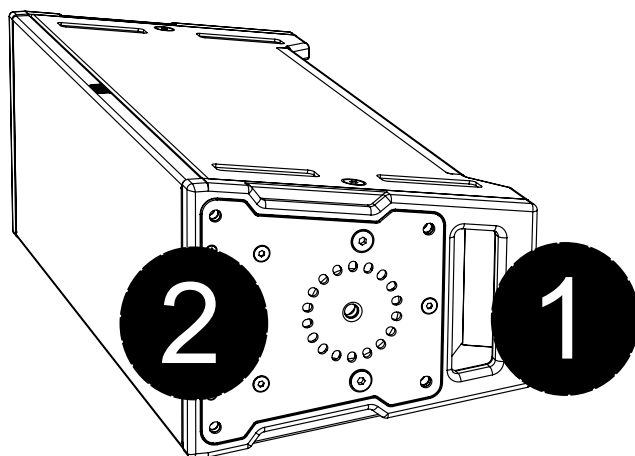
La optimización acústica comienza a partir de una cuidadosa elección de los materiales, la forma y la geometría del gabinete de madera.

Dentro del módulo se han considerado varios detalles destinados a asegurar la precisión en una gama de frecuencias muy amplia.

En particular, el diseño acústico prevé un panel frontal que optimiza la coherencia de emisión y puede admitir, según el modelo, una trompeta o una guía de onda.



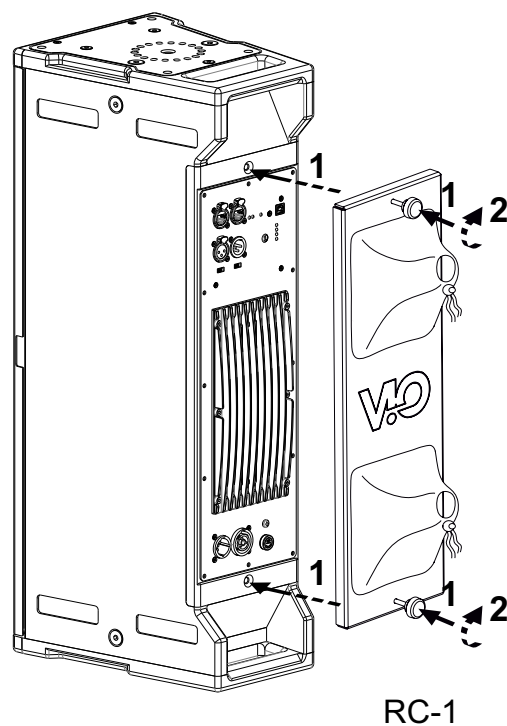
## MECÁNICA

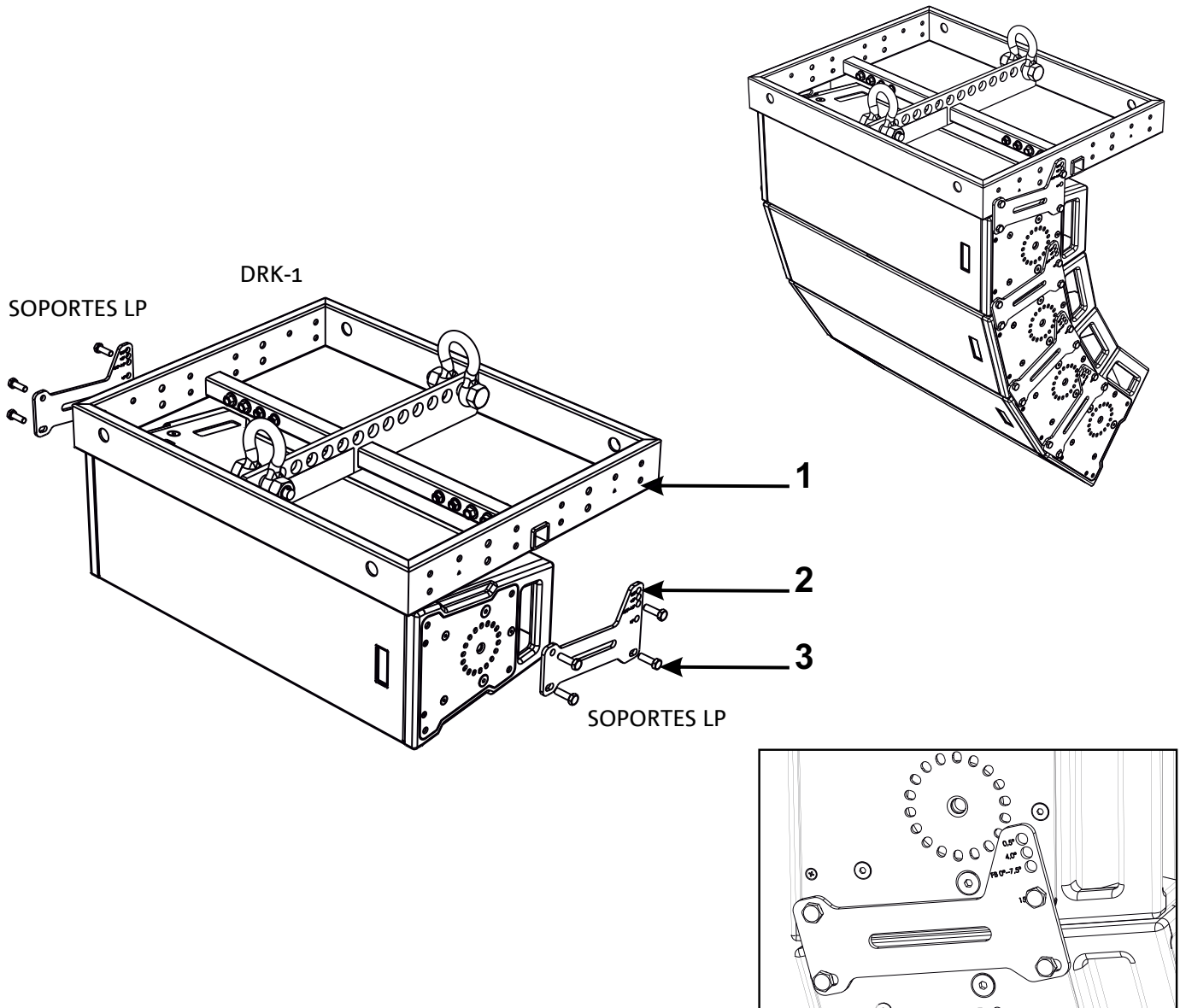


La ergonomía del módulo y el rápido montaje en line-array están garantizados por:

- 1) asa trasera
- 2) puntos de montaje mecánico integrado

Para el uso externo está previsto una protección para la lluvia opcional, RC-1.





Por ejemplo, el fly-bar DRK-1 combinado con los soportes LP, permiten un montaje rápido de X206-100 en line-array. El posicionamiento del perno en los orificios predispuestos, como ilustra la figura, permite elegir entre los ángulos establecidos. Para más información, consultar las instrucciones de cada accesorio, y eventuales actualizaciones en el sitio [www.dbtechnologies.com](http://www.dbtechnologies.com).



**¡ATENCIÓN!**

- Utilizar solo los accesorios y las configuraciones indicados en el presente manual y seguir las indicaciones de los relativos manuales de accesorios, incluso cuando no se illustren aquí.



## CARACTERÍSTICAS DE LA SECCIÓN DE AMPLIFICACIÓN Y CONTROL

El amplificador digital clase D es el corazón de los módulos VIO-X206.

Permite suministrar hasta 900 W RMS de manera silenciosa y eficiente.

El control del sistema está a cargo de un potente DSP que permite una configuración inmediata y rápida del line-array en cualquier contexto de uso.

Gracias a la posibilidad de conectarse en red con RDNet, los parámetros en el panel pueden controlarse de forma remota gracias al software “AURORA NET” (ver la sección [PARÁMETROS DSP PRESET Y CONTROL REMOTO](#)) 3

El panel del DIGIPRO G3 cuenta con:

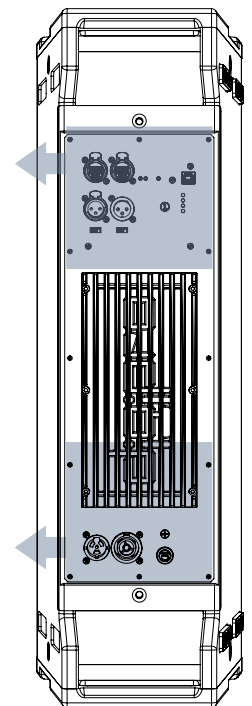
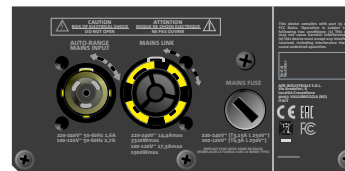
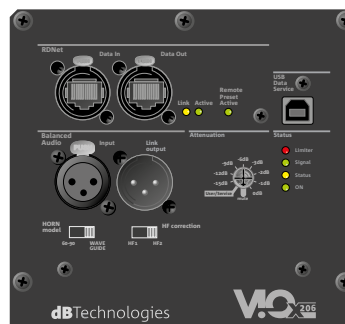
- Sección de Entradas, Salidas y Control
- Sección de Alimentación



### ¡ATENCIÓN!

- No intentar abrir el amplificador de ninguna manera.
- En caso de funcionamiento incorrecto, quitar inmediatamente la alimentación desconectando el módulo de la red y contactar con un técnico autorizado.
- Utilizar preferiblemente cables con conectores originales Neutrik® de alta calidad. Controlar periódicamente su integridad.
- El altavoz se suministra con un fusible ya montado para el rango 220-240 V. Si fuera necesario operar en el rango de voltaje 100-120 V:

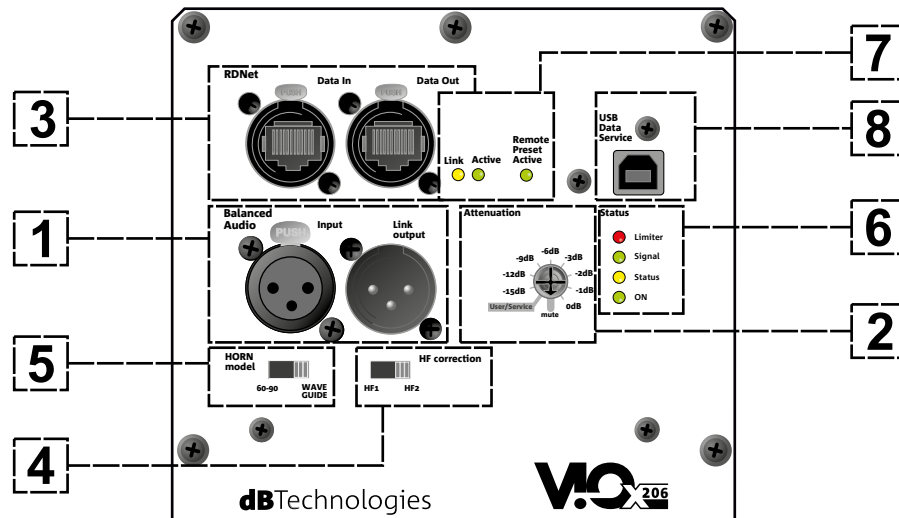
1. Desconectar todas las conexiones, incluida la alimentación.
2. Esperar 5 minutos.
3. Sustituir el fusible por el suministrado en el embalaje del rango de 100-120 V.



### ¡ATENCIÓN!

- Nunca quitar la rejilla frontal de protección del producto. Para evitar el riesgo de descarga eléctrica, en caso de daños accidentales o si se debe sustituir la rejilla de protección (en el servicio de asistencia), desconectar inmediatamente la fuente de alimentación. Nunca conectar la fuente de alimentación de red cuando la rejilla no se encuentre colocada.

SECCIÓN DE ENTRADAS, SALIDAS Y CONTROL



1. ENTRADA Y PUENTE AUDIO (“Balanced audio”)

Entrada y salida compatibles con cables XLR balanceados.

En particular, “Input” viene utilizado para la conexión con la señal de audio proveniente de la consola o de otro altavoz, “Output Link” para el puente de la señal a los demás módulos del line-array en configuración daisy-chain.

2. ATENUACIÓN

Rotary de 10 posiciones para seleccionar la atenuación según valores preestablecidos (0, -1, -2, -3, -6, -9, -12, -15 dB) y con posición de MUTE para silenciar el sistema y User/Service para programar la modalidad de la eventual actualización firmware con conexión local. Se recuerda que para la actualización de un sistema en red conectado a Aurora Net existe un procedimiento específico.

3. ENTRADA Y PUENTE DE LA CONEXIÓN DE RED RDNNet

Sección compatible con cables de red que cuentan con conectores etherCON/RJ45.

En particular “Data in” debe estar conectado a dispositivos como RDNNet Control 2 o Control 8, “Data Out” viene utilizado para el puente de la red a otros módulos del line-array en configuración daisy-chain.

4. HF correction [Hz]

Permite optimizar la corrección acústica (en particular, en las altas frecuencias) necesaria según la distancia, tanto con funcionamiento point-source como en line-array. HF1 es la posición que se debe seleccionar para uso a corta distancia, y HF2 a distancia más larga.

5. HORN model

Selector para configurar correctamente el comportamiento acústico de VIO X206 si es el modelo point-source (con trompeta acústica) o el modelo line-array (X206-100 con guía de onda).

6. LED DE ESTADO

Leds relativos al funcionamiento del módulo. La tabla en la página siguiente resume el significado de los diferentes leds.

7. USB DATA SERVICE

Puerto de tipo USB B, que se utilizará exclusivamente para la actualización del firmware del producto. Para mayor información, consultar la sección “ACTUALIZACIÓN DEL FIRMWARE”.

8. LED DE CONTROL

Leds relativos al funcionamiento en red (RDNNet) del módulo.

En particular, “Link” encendido indica que la red RDNNet está activa y ha reconocido el dispositivo, “Active” en modalidad intermitente que existe tráfico de datos, “Remote Preset Active” que el control remoto RDNNet evita todos los controles locales del panel amplificador.

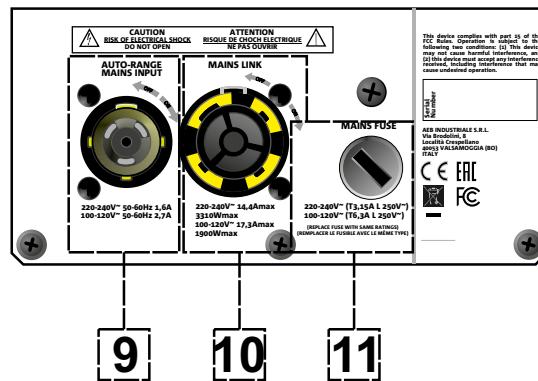
VIO-X206

Cód. 420120356 REV. 1.0

TIPO DE LED	FASE DE ENCENDIDO DEL ALTAVOZ	EN FUNCIONAMIENTO NORMAL	WARNING GENÉRICO	BLOQUEO POR ANOMALÍA DEL ALTAVOZ
LIMITADOR	APAGADO	APAGADO, SE ENCIENDE SOLO EN CASO DE INTERVENCIÓN	DESTELLO MOMENTÁNEO	DESTELLO CÍCLICO CONTINUO
SIGNAL	APAGADO	DESTELLO EN PRESENCIA DE SEÑAL	SEÑALIZACIÓN NORMAL DE AUDIO EN ENTRADA	APAGADO
MUTE/ PROT	ENCENDIDO DURANTE ALGUNOS SEGUNDOS	APAGADO	DESTELLO MOMENTÁNEO	ENCENDIDO FIJO
READY	APAGADO	ENCENDIDO FIJO	ENCENDIDO FIJO	APAGADO

Tabla de indicación de los LED de estado

## SECCIÓN DE ALIMENTACIÓN



### 9. CONECTOR DE ALIMENTACIÓN "MAINS INPUT"

Compatible con conector powerCON TRUE1®, la alimentación cuenta con la función autorange. Una vez definido el rango oportuno con el posible cambio del fusible, reconoce automáticamente la tensión dentro del intervalo [100-120V~] o [220-240V~].

### 10. PUENTE DE ALIMENTACIÓN "MAINS LINK"

Compatible con conector tipo powerCON TRUE1® para el puente de alimentación a los demás módulos. Para conocer el número máximo de módulos que pueden conectarse en un sistema transmitido, consultar la sección [ESPECIFICACIONES TÉCNICAS](#).

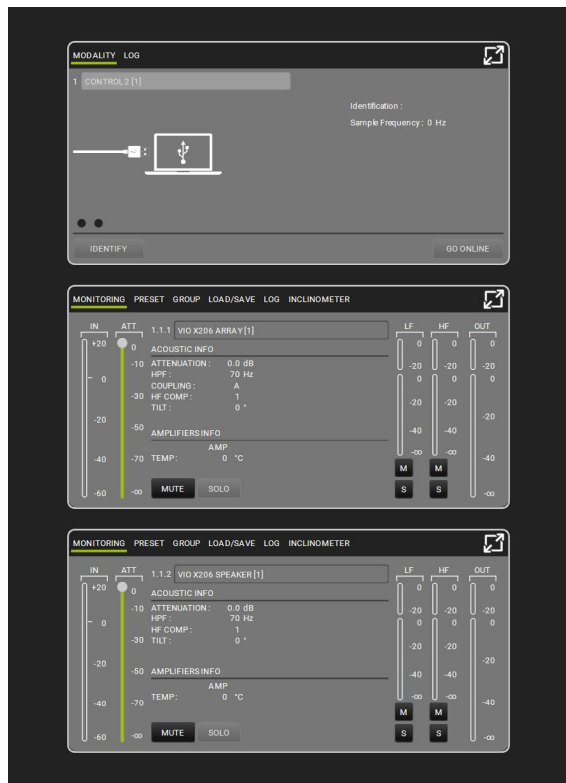
### 11. FUSIBLE DE RED

Sede del fusible de red.

## 2. SOFTWARE DE REFERENCIA

Los Software predictivos y de control que se pueden utilizar son:

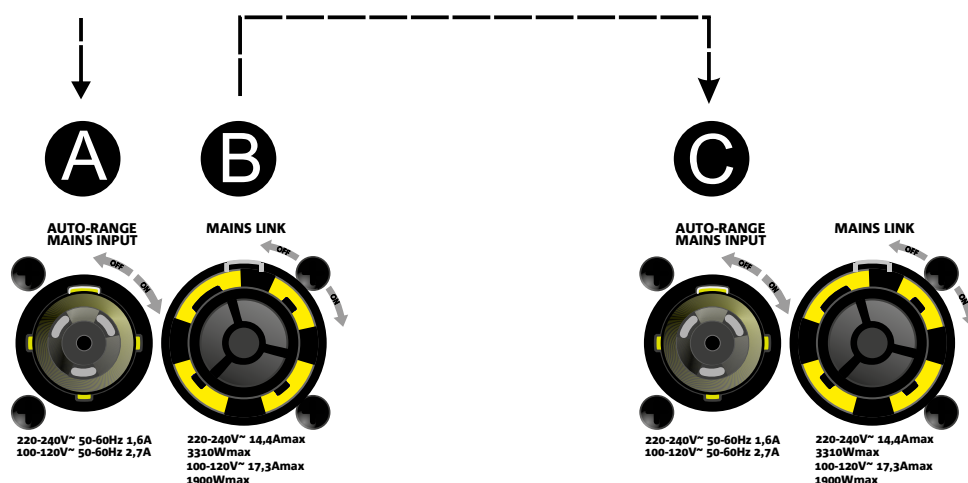
- EASE FOCUS (para la predicción acústica, con eventual plug-in para un primer control de seguridad mecánica)
- AURORA NET (para el control remoto completo)



Consultar los eventuales manuales de los relativos software para más información.

### 3. CONEXIONES

#### CONEXIONES Y PUENTE DE LA ALIMENTACIÓN



En la ilustración superior se muestra un caso genérico de conexión en el cual un módulo 1 está sobre el módulo 2. Para esto, utilizar cables con conectores powerCON TRUE1® (no suministrados).

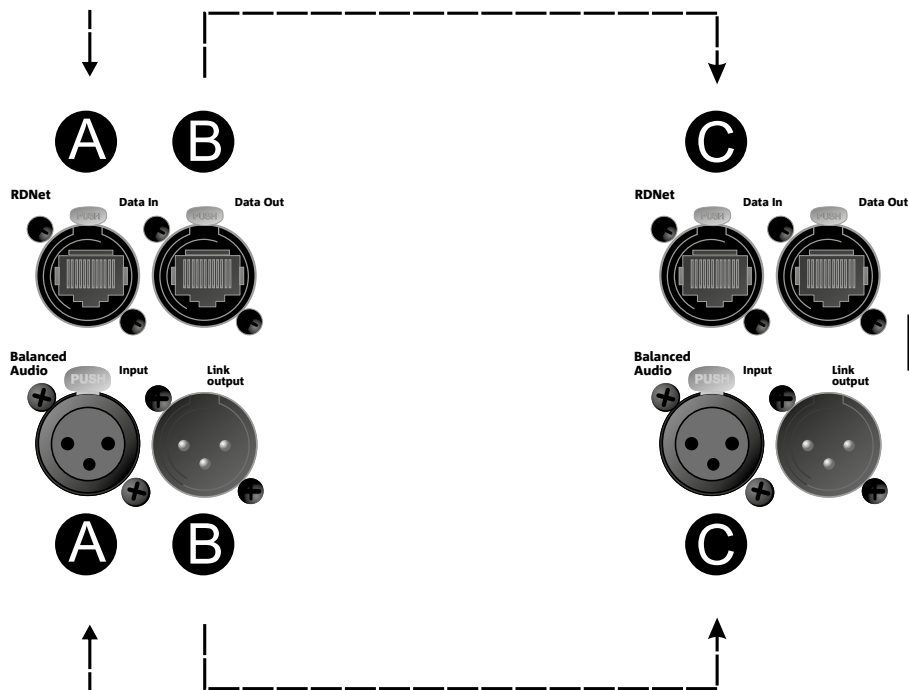
- Conectar la alimentación del módulo 1 AUTO-RANGE MAINS INPUT (A).
- Transmitir la alimentación del módulo 1 al módulo 2, conectando la salida MAINS LINK (B) del módulo 1 en la entrada AUTO-RANGE MAINS INPUT (C) del módulo 2.
- Repetir esta última operación hasta conectar el número máximo admitido de módulos del line-array (consultar la sección [ESPECIFICACIONES TÉCNICAS](#)).



#### ¡ATENCIÓN!

- Los cables deben estar correctamente dimensionados y el diseño, instalación y control del sistema deben ser realizados exclusivamente por personal cualificado. AEB Industriale no es responsable en caso de uso de cables inadecuados, no certificados y no compatibles con la disposición correcta del sistema y con las normativas en vigor para el país de uso.

CONEXIÓN Y PUENTE DE LA SEÑAL AUDIO Y RDNET



En la ilustración superior se muestra un caso genérico de conexión en el cual un módulo 1 está sobre el módulo 2, esta vez ilustrando las conexiones audio y de red. Para esto, utilizar cables no suministrados con conectores XLR (audio) y etherCON/RJ45 (red). Para mayor información sobre los tipos de cables disponibles, comparar también la imagen en la siguiente página.

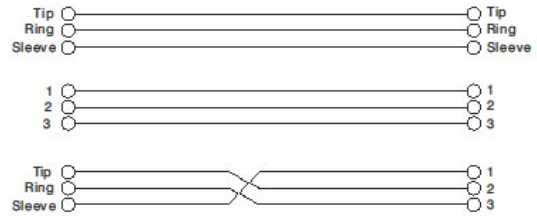
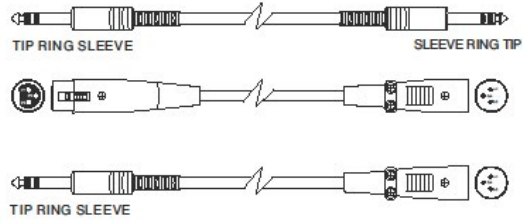
- Para la conexión audio, conectar el cable proveniente de la CONSOLA/LINE en la entrada BALANCED AUDIO INPUT (A) del módulo 1 del line-array. Transmitir la señal entre el primer y el segundo módulo. Para esto, conectar la salida BALANCED AUDIO OUTPUT/LINK (B) del módulo 1 en la entrada BALANCED AUDIO INPUT (C) del módulo 2.
- Repetir la operación entre el segundo y el tercer módulo, y continuar así hasta conectar todos los módulos del line-array.
- Para la conexión de red, conectar el conector DATA IN (A) del módulo 1 al control remoto (RDNet CONTROL 2 o RDNet CONTROL 8). Transmitir la señal conectando DATA OUT (B) del módulo 1 a DATA IN (C) del módulo 2.
- Repetir la operación entre el segundo y el tercer módulo, y continuar así hasta conectar todos los módulos del line-array.



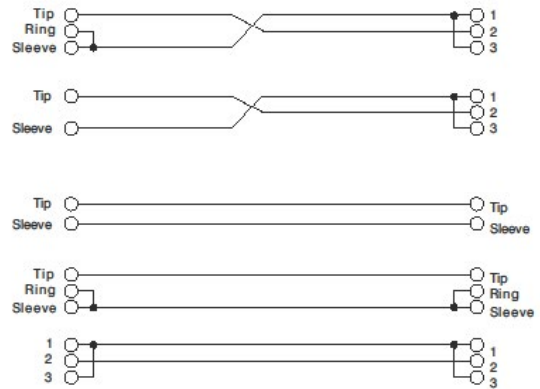
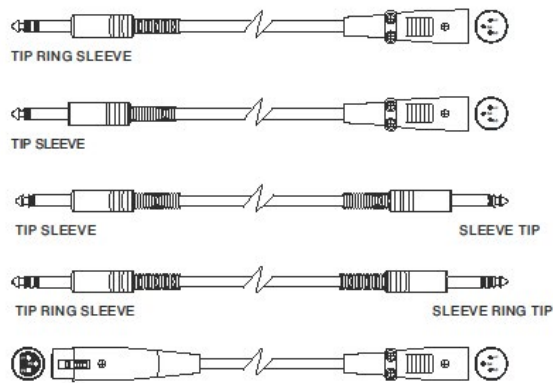
¡ATENCIÓN!

- Sustituir los cables que estuvieran dañados, para evitar funcionamientos incorrectos y una escasa calidad del sonido.

## • Balanced



## • Unbalanced



## 4. INSTALACIÓN Y CONFIGURACIÓN LINE-ARRAY

### CONTENIDO DEL EMBALAJE

Comprobar la presencia de todos los componentes del módulo X-206. El embalaje contiene:

- Módulo X206
- fusible para el funcionamiento en el rango 110-120V~ (para mayor información, consultar la sección CARACTERÍSTICAS DE LA SECCIÓN DE AMPLIFICACIÓN Y CONTROL)
- guía de consulta rápida y documentación de garantía

### EJEMPLOS DE INSTALACIÓN

En esta sección se detallan los ejemplos de instalación para sugerir varias aplicaciones tanto del modelo con guía de onda como point-source. Para cualquier información, consultar también las instrucciones de los accesorios relativos, así como las disposiciones indicadas en eventuales etiquetas de los productos.



#### ¡ATENCIÓN!

¡El producto y los accesorios sólo deben ser utilizados por personal experto! Asegurarse de que la instalación sea colocada en modo estable y seguro para evitar cualquier situación de peligro para personas, animales y cosas. El usuario está obligado a seguir los reglamentos y leyes obligatorias en materia de seguridad en el país donde se utiliza el producto. Para un funcionamiento seguro, comprobar periódicamente el funcionamiento de todas las partes y la integridad antes de su uso.

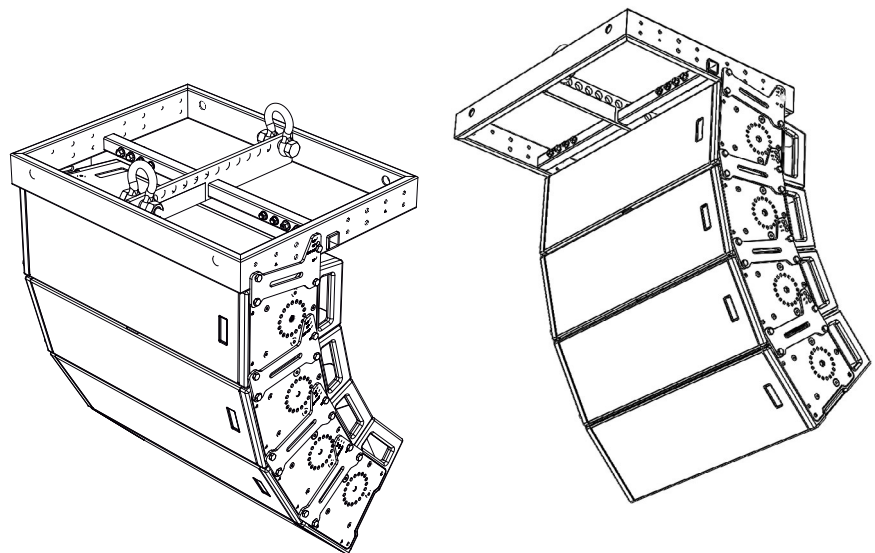
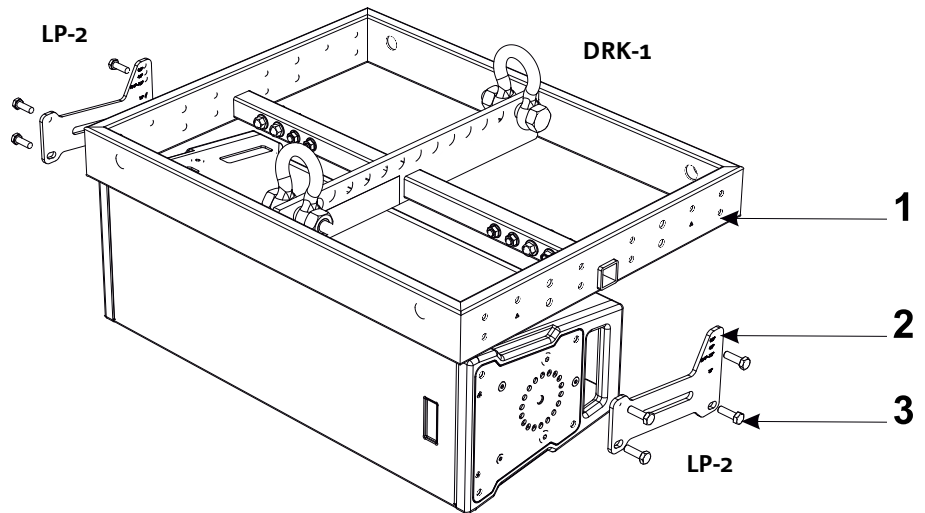
El diseño, los cálculos, la instalación, la prueba y el mantenimiento de sistemas suspendidos o stack de audio profesionales deben ser realizados exclusivamente por personal autorizado. AEB Industriale no es responsable de instalaciones incorrectas realizadas sin cumplir con los requisitos de seguridad.



ViO-X206-100 se instala en configuración line-array utilizando un fly-bar DRK-1 y los soportes laterales LP. Las configuraciones admitidas contemplan los ángulos positivos y los negativos. Está admitido también el uso stacked.

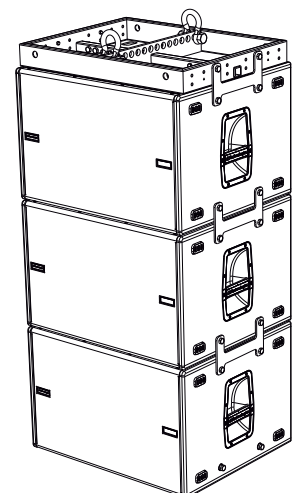
Cabe destacar que este accesorio además permite colgar también los subwoofer S115.

Los límites máximos para todas las configuraciones según los principales estándares de seguridad se indican en las etiquetas y en las instrucciones de los accesorios.



ÁNGULOS NEGATIVOS

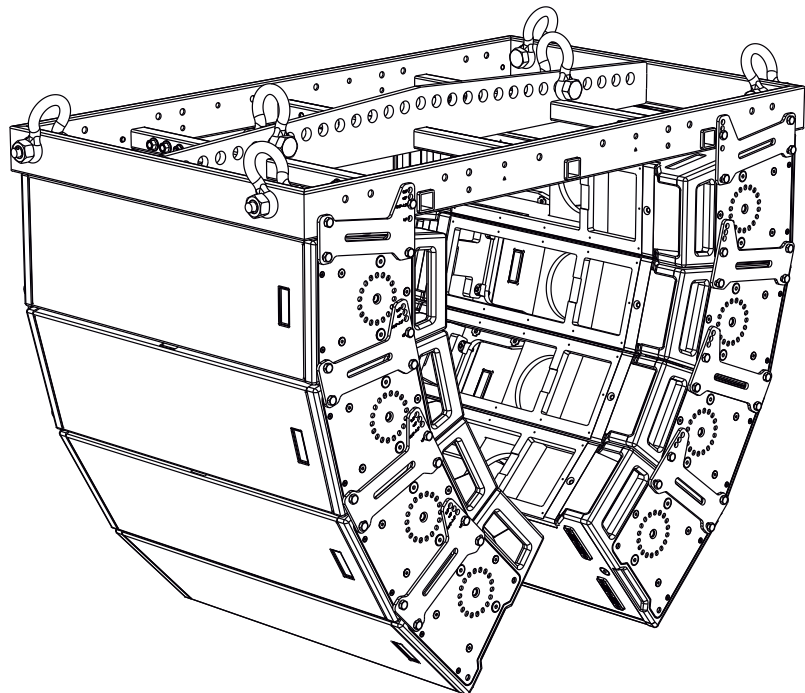
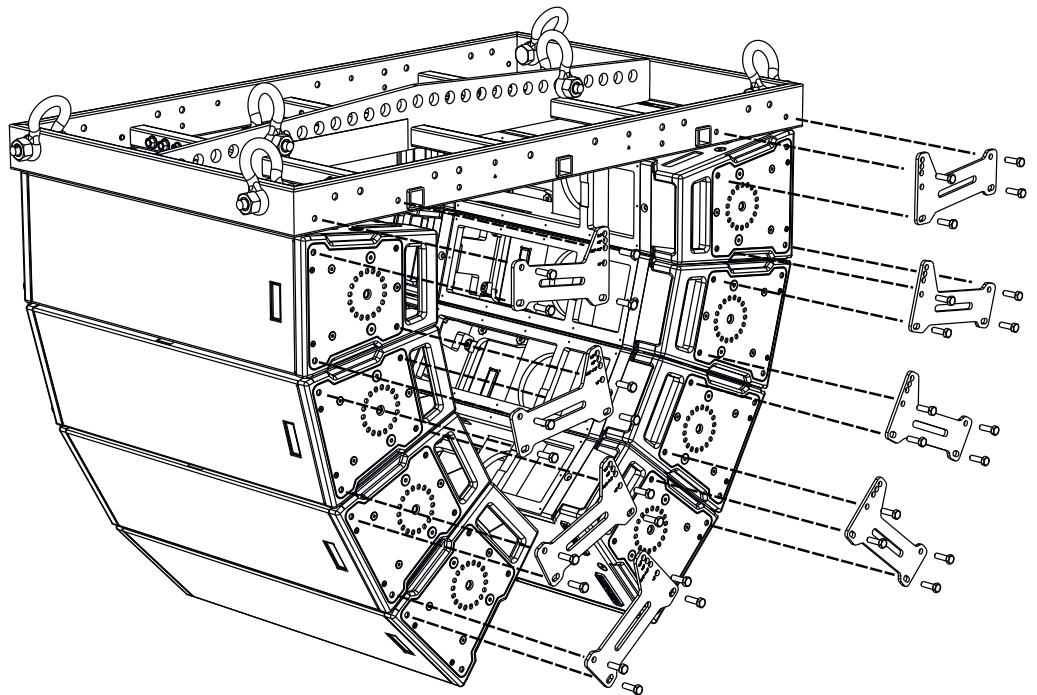
ÁNGULOS POSITIVOS



ViO-X206-100 se puede instalar también en line-array con DRK-2 y los soportes laterales LP. Esto completa las posibilidades de instalación, incluso en espacios más amplios y difíciles y contempla la instalación contemporánea con subwoofer S115.

En la figura se dan un par de ejemplos como información.

Los límites máximos para todas las configuraciones según los principales estándares de seguridad se indican en las etiquetas y en las instrucciones de los accesorios.



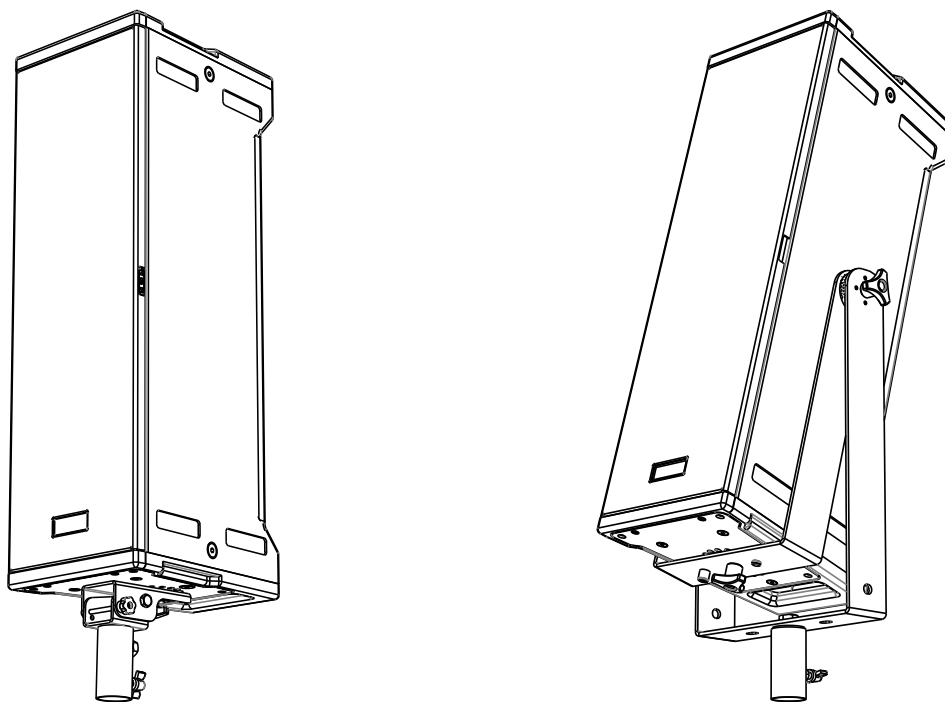
**¡ATENCIÓN!**

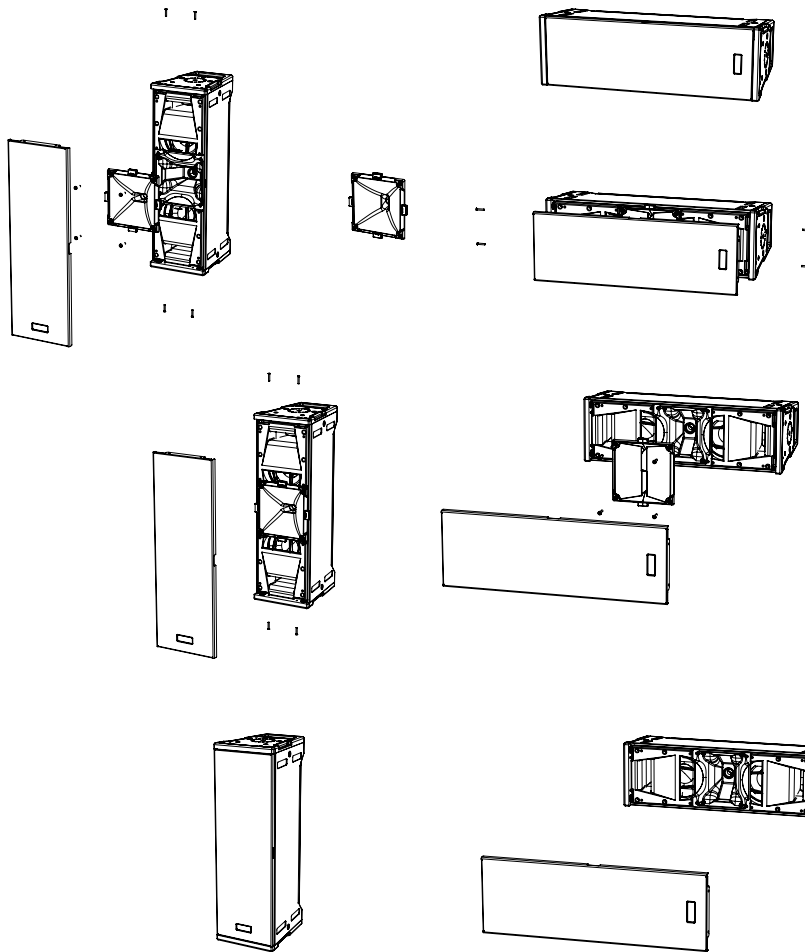
- ¡Nunca se deben utilizar las asas, los soportes ni cualquier otro elemento del altavoz para suspender directamente los módulos o el sistema!
- Cuando se use al aire libre, siempre es recomendable anclar el sistema para evitar oscilaciones causadas por el viento o la intemperie

## 5. INSTALACIÓN Y CONFIGURACIÓN POINT-SOURCE

ViO-X206 (point source) se puede instalar con diferentes configuraciones y usos, gracias a un set completo de accesorios. Esto ofrece una amplia versatilidad de utilizzo, además de la posibilidad de transformar un modelo point-source en line-array y viceversa, utilizando un kit específico, ilustrado en la página siguiente.

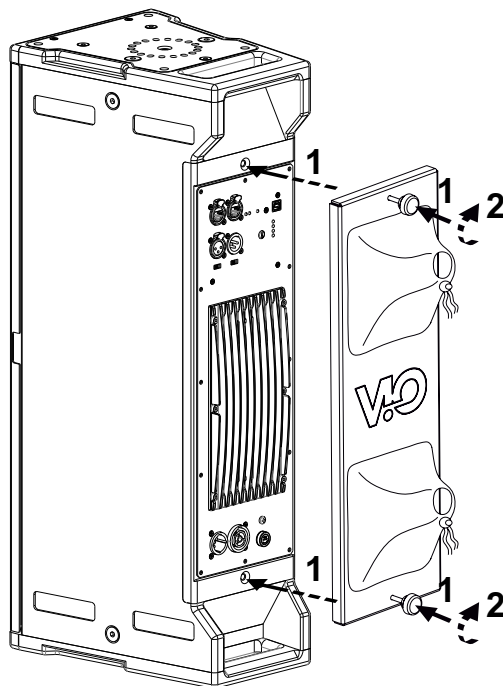
Para más información y para todas las disposiciones de seguridad correspondientes, consultar las relativas instrucciones y eventuales etiquetas.





HK-6090  
HORN KIT

HK-15100WG  
HORN KIT



RC-1

## 6. RESOLUCIÓN DE PROBLEMAS

*El módulo no se enciende:*

1. Comprobar la presencia correcta de la alimentación general del sistema.
2. Comprobar que la fuente de alimentación o la conexión de puente de alimentación esté insertada correctamente.

*El módulo se enciende pero no emite sonidos:*

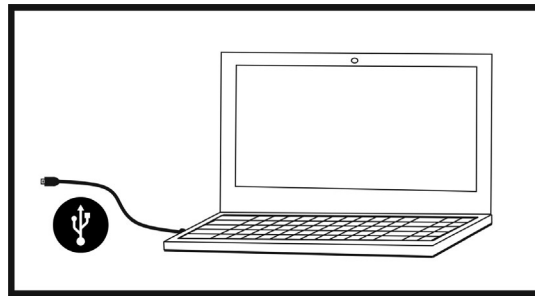
1. Comprobar que las conexiones en entrada de la señal audio o los puentes de señal audio se hayan efectuado correctamente.
2. Comprobar que la fuente de audio (mezcladora) esté correctamente conectada y activa.
3. En caso de conexión en red RNet y control con AURORA NET, comprobar que la función MUTE no esté habilitada.

*El módulo emite un sonido no completamente satisfactorio.*

1. Volver a comprobar el proyecto y las especificaciones de instalación y configuración mediante dBTECHNOLOGIES COMPOSER.
2. Comprobar que los parámetros de DSP PRESET vengam efectivamente replicados en el panel de control del módulo (sobre todo si no se utiliza el control remoto de los módulos).
3. En caso de conexión en red RNet y control con AURORA NET, comprobar que todos los parámetros estén correctamente configurados.

## 7. ACTUALIZACIÓN DEL FIRMWARE

ES muy importante mantener actualizado el firmware del producto, para garantizar su funcionalidad completa. Controlar periódicamente la página web <http://www.dbtechnologies.com> en la sección "[DOWNLOADS](#)".



1. Descargar e instalar USB BURNER MANAGER en la sección "[SOFTWARE & CONTROLLER](#)" en el propio ordenador.
2. Descargar el archivo .zip del último firmware en la sección "[DOWNLOADS](#)" que se refiere al propio producto.
3. Conectar el producto al ordenador con un cable USB (no suministrado) con el conector correcto (consultar este detalle en la sección [CARACTERÍSTICAS DE LA SECCIÓN DE AMPLIFICACIÓN Y CONTROL](#)).
4. En la pantalla del USB BURNER MANAGER, en la parte superior derecha, seleccionar "File Opening".
5. Seleccionar el archivo del firmware previamente descargado.
6. Seguir las operaciones ilustradas en la pantalla.
7. Hacer clic en "ACTUALIZAR".

## 8. ESPECIFICACIONES TÉCNICAS

### GENERAL

Tipo:	Módulo point source (X206) o elemento line array (X206-100) de 2 vías
-------	---

### DATOS ACÚSTICOS

Respuesta en frecuencia [- 6 dB]:	66 Hz - 19.5 kHz (X206) / 66 Hz - 18 kHz (X206-100)
Respuesta en frecuencia [- 10 dB]:	70 Hz - 18 kHz (X206) / 70 Hz - 17.5 kHz (X206-100)
Máx. SPL@1m:	131 dB
HF	1"
HF Voice Coil:	44 mm
LF:	2 x 6,5"
LF Voice Coil:	1,75"
Frecuencias de crossover:	1 kHz 24 dB/oct
Intercambiabilidad:	Garantizada entre versión Horn y Waveguide por kit opcional específico
Directividad (HxV):	60° x 90° (X206) - 15° x 100° (X206-100)

### AMPLIFICADOR

Tipo:	Digipro® G3
Clase de amplificación:	Clase D
Potencia de amplificación (Pico)	1800 W
Potencia de amplificación (RMS):	900 W
Técnica de refrigeración:	Convección

## PROCESADOR

Conversión AD/DA:	24 bit 96 kHz
Funciones avanzadas:	Filtros FIR
Limitador:	Peak, RMS, Térmico

## INTERFAZ USUARIO

Controles:	1 rotary de 10 posiciones, 2 switch (modelo/HF correction)
Indicadores led:	Limiter, Signal, Status, ON
Led de estado (red RDNet)	Link, Active, Remote Preset Active
Asas	integradas

## ENTRADAS Y SALIDAS

Entradas y puentes de alimentación:	PowerCON® In/Link
Entradas de audio:	1x XLR IN balanceado (aislamiento: Floating ADC)
Salidas de audio:	1x XLR link OUT balanceado
Entradas/salidas RDNet:	Data In / Data Out (conectores etherCON®)
USB (actualización del firmware):	1x USB tipo B

## ESPECIFICACIONES DE ALIMENTACIÓN (ABSORCIÓN)

Absorción a 1/8 de la potencia en condiciones medias de uso (*):	0.8 A (220-240V~) - 1.26 A (100-120V~)
Absorción a 1/3 de la potencia en condiciones máximas de uso (**):	1.6 A (220-240V~) - 2.7 A (100-120V~)
Absorción con altavoz encendido en ausencia de señal (idle):	19 W
Corriente de inrush:	21.04 A
Número de módulos máximo por línea de alimentación (**) [mains input + mains link]:	1 + 9 (220-240V~) / 1 + 6 (100-120V~)

\* **NOTA PARA EL INSTALADOR:** Valores que se refieren a 1/8 de la potencia, en condiciones medias de funcionamiento (programa musical con clipping raro o ausente). Para cualquier tipo de configuración, se recomienda considerar los valores mínimos de dimensionamiento.

\*\* **NOTA PARA EL INSTALADOR:** Valores que se refieren a 1/3 de la potencia, en condiciones pesadas de funcionamiento (programa musical con frecuente clipping e intervención del limitador). Se recomienda el dimensionamiento según estos valores en caso de instalaciones y tours profesionales.



**ESPECIFICACIONES MECÁNICAS**

Material:	gabinete de madera - acabado poliurea negra
Rejilla:	completamente de metal - elaboración CNC
Asas	integradas (1x lado)
Predisposiciones delanteras de montaje:	Puntos integrados laterales en el gabinete
Montaje flown y stacked:	Con accesorio fly -bar DRK-1, DRK-2 para modelo X206-100
Ancho:	210 mm (8.3 inch.)
Altura:	650 mm (25.6 inch.)
Profundidad:	270 mm (10.6 inch.)
Peso:	17,3 kg (38.14 lbs.)

*Las características, especificaciones y el aspecto de los productos pueden cambiar sin previo aviso. dBTechnologies se reserva el derecho de modificar o mejorar el diseño o la fabricación sin asumir la obligación de modificar o mejorar también los productos realizados anteriormente.*



A.E.B. Industriale Srl  
Via Brodolini, 8  
Località Crespellano  
40053 VALSAMOGGIA  
BOLOGNA (ITALIA)

Tel +39 051 969870  
Fax +39 051 969725

[www.dbtechnologies.com](http://www.dbtechnologies.com)  
[info@dbtechnologies-aeb.com](mailto:info@dbtechnologies-aeb.com)