

# 23720 Tischklammer

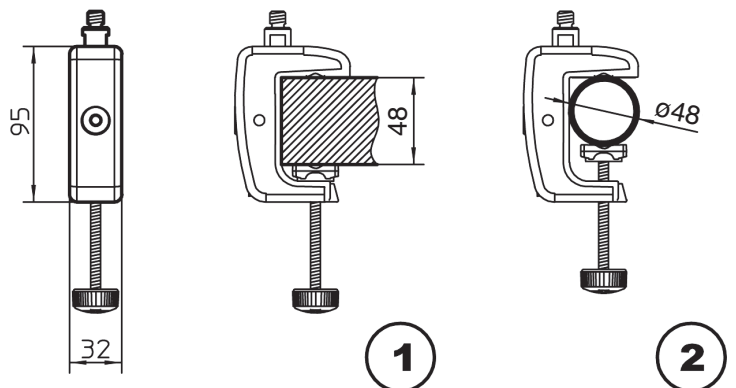
- Mit Klammer zur Befestigung an Rohren und Platten
- Der Gewindebolzen kann an 4 Stellen befestigt werden; jede dieser Positionen entspricht einer anderen Richtung
- Es können bis zu 4 Gewindebolzen befestigt werden
- Alle Gewindebolzen (1/4" - 3/8" - 5/8") verfügen über ein M6-Anschlußgewinde und sind beliebig austauschbar
- Die Klammer ist sehr oberflächenschonend
- Klemmbereich bis 48 mm

Vielen Dank, dass Sie sich für dieses Produkt entschieden haben.  
 Diese Anleitung informiert Sie über alle wichtigen Schritte bei Aufbau und Handhabung.  
 Wir empfehlen, sie auch für den späteren Gebrauch aufzubewahren.

## AUFBAUANLEITUNG

### BEFESTIGUNG der KLAMMER

- 1 Platte: Klammer bis zum Anschlag an die Platte schieben und Rändelschraube festdrehen.
- 2 Rohr: Vertiefung der Klammer an das Rohr halten und Rändelschraube festdrehen.



### MONTAGE des GEWINDEBOLZENS

- 3 Die Klammer verfügt über 4 Muttergewinde M6 um den Gewindebolzen aufzunehmen. Falls gewünscht können noch bis zu drei weitere Gewinde montiert werden: siehe TECHNISCHE DATEN - Zubehör. Dieser bzw. diese können in vier verschiedene Richtungen zeigen, was die Klammer zu einem unübertroffen flexiblen Helfer macht, wenn es um komplexe Mikrofonierungen geht.

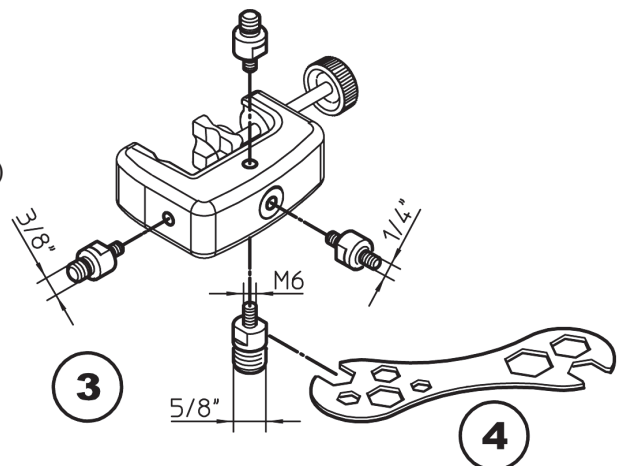
- 4 Alle Gewindebolzen können mit einem Gabelschlüssel SW13 schnell und sicher mit der Klammer verbunden werden.

### PRÜFEN, INSTANDHALTEN

- Bei Wartungsarbeiten auf evtl. Gefährdungen achten (Einklemmen...)
- Zur Reinigung am besten ein leicht feuchtes Tuch und ein nicht scheuerndes Reinigungsmittel benutzen

### SICHERHEITSHINWEISE

- Nur bei geeigneten Stativen/Tischen verwenden, die aufgrund ihrer Beschaffenheit und Standfestigkeit die zusätzliche Last zu tragen imstande sind.
- Die Beweglichkeit einzelner Bauteile birgt naturgemäß Einklemmgefahren: Umsichtige Handhabung bei Aufbau, Betrieb und Abbau sind daher unverzichtbar.
- Auf feste Schraubverbindungen achten.



### TECHNISCHE DATEN / SPEZIFIKATIONEN

Material	Gewindebolzen: Stahl, verzinkt Gehäuse: Alu, pulverbeschichtet schwarz Klemmelemente, Schalen, Griff: PA, Gummistanzteil, schwarz
Traglast	Mikrofone
Maße	Modelle: 23720-100-55 1/4" / 23720-300-55 3/8" / 23720-500-55 5/8" Klammer: 95 x 75 x 32 mm Klemmbereich: bis 48 mm
Verpackung	Karton 78 x 35 x 132 mm
Gewicht	0,17 kg
Zubehör (optional)	Gewindebolzen: 23721-100-25 1/4" / 23721-300-25 3/8" / 23721-500-25 5/8"