

Руководство пользователя



U-CONTROL UCA222

Ultra-Low Latency 2 In/2 Out USB Audio Interface with Digital Output

Содержание

Благодарю	2
Важные указания по ехнике безопасности	3
Законное опровержение	4
1. До Начала Эксплуатации	5
2. Требования к Системе	6
3. Органы Управления и Разъемы	6
4. Установка Программы	7
5. Основной Режим Эксплуатации	7
6. Применение Схемы Соединения	8
7. Соединение со Звуковой Аппаратурой	10
8. Технические Характеристики	11

Благодарю

Благодарим Вас за выбор звукового интерфейса UCA222 U-CONTROL. UCA222 является высококачественным интерфейсом, включающим в себя разъем USB, что делает его идеальной звуковой картой для Вашего лэптоп компьютера или важным компонентом для операций записи и воспроизведения в студии с настольными компьютерами. UCA222 совместим с компьютерами PC или Mac, поэтому он не требует отдельной процедуры установки. Благодаря прочной конструкции и компактным габаритам, UCA222 идеально приспособлен для путешествий. Отдельный выход на наушники позволяет Вам проигрывать Ваши записи в любое время, даже если у Вас нет громкоговорителя. 2 входа и выхода, а также выход S/PDIF, дает Вам чрезвычайно гибкую возможность подключаться к микшерным консолям, громкоговорителям или наушникам. Питание подается на блок через USB интерфейс, а светодиоды позволяют Вам выполнить быструю проверки правильности соединения UCA222. UCA222 является идеальным дополнением для каждого музыканта, оснащенного компьютером.

RU Важные указания по технике безопасности

Внимание

Этот символ указывает на наличие опасного неизолированного напряжения внутри корпуса прибора, а также на возможность поражения электрическим током.


Внимание

Этот символ указывает на важную информацию в сопроводительной документации, касающуюся эксплуатации и обслуживания прибора. Пожалуйста, ознакомьтесь с инструкцией по эксплуатации.


Внимание

Во избежание поражения электрическим током запрещено снимать крышку или заднюю панель прибора.

Внутри прибора нет элементов, которые пользователь выполняются только квалифицированным персоналом.


Внимание

Во избежание возникновения пожара или поражения электрическим током необходимо защищать прибор от воздействия дождя или влаги, а также от падения внутрь капель воды или других жидкостей. Не ставьте на прибор заполненные жидкостью сосуды, например, вазы.


Внимание

1. Прочитайте эти указания.
2. Сохраните эти указания.
3. Выполняйте эти указания.
4. Следуйте всем инструкциям по обслуживанию.
5. Не пользуйтесь прибором в непосредственной близости от воды.
6. Протирайте прибор сухой тряпкой“.
7. Каждый раз перед установкой Вашей акустической системы необходимо проверять стабильность

основы. Даже слегка колеблющаяся по-верхность небезопасна, поэтому устанавливайте акустическую систему только на устойчивую, ровную поверхность.

8. Не располагайте прибор рядом с источниками тепла. Источниками тепла являются, например, радиаторы отопления, электрочасти и другие излучающие тепло приборы (в том числе усилители

9. Применяйте только рекомендованные производителем дополнительные приборы/ принадлежности.

10. Используйте только указанные производителем или входящие в объём поставки тележки, стойки, штативы, крепления или столы. Если Вы пользуетесь тележкой, то при перевозке прибора соблюдайте осторожность, постарайтесь не споткнуться и не получить травму.

11. Поручайте выполнение работ по обслуживанию прибора только квалифицированному персоналу сервисной службы. Обслуживание

требует-ся, например, при повреждении прибора, попадании внутрь прибора посторонних предметов или жидкости, если прибор был оставлен под дождём или во влажной среде, упал на пол или плохо работает.

12. Проследите за тем, чтобы через отверстия внутрь корпуса не попали предметы или жидкость.



ЗАКОННОЕ ОПОВЕРЖЕНИЕ

ТЕХНИЧЕСКИЕ ДАННЫЕ И ВНЕШНИЙ ВИД УСТРОЙСТВА МОГУТ ИЗМЕНЯТЬСЯ БЕЗ ПРЕДВАРИТЕЛЬНОГО УВЕДОМЛЕНИЯ. ИНФОРМАЦИЯ, УКАЗАННАЯ В ДАННОЙ ИНСТРУКЦИИ, ЯВЛЯЕТСЯ ВЕРНОЙ НА МОМЕНТ СДАЧИ ДОКУМЕНТА В ПЕЧАТЬ. ВСЕ ТОРГОВЫЕ МАРКИ ЯВЛЯЮТСЯ СОБСТВЕННОСТЬЮ ИХ СООТВЕТСТВУЮЩИХ ВЛАДЕЛЬЦЕВ. КОМПАНИЯ MUSIC GROUP НЕ НЕСЕТ ОТВЕТСТВЕННОСТИ ЗА УЩЕРБ,

НАНЕСЕННЫЙ КОМУ-ЛИБО ИЗ-ЗА ФОРМУЛИРОВКИ, ИЗОБРАЖЕНИЙ ИЛИ УТВЕРЖДЕНИЙ, ПРИВЕДЁННЫХ В ДАННОМ ДОКУМЕНТЕ. ЦВЕТА И ТЕХНИЧЕСКИЕ ХАРАКТЕРИСТИКИ ИЗДЕЛИЯ МОГУТ НЕЗНАЧИТЕЛЬНО ОТЛИЧАТЬСЯ. ПРОДУКЦИЯ КОМПАНИИ MUSIC GROUP ПРОДАЕТСЯ ТОЛЬКО У АВТОРИЗОВАННЫХ ДИЛЕРОВ. ДИСТРИБЬЮТОРЫ И ДИЛЕРЫ НЕ ЯВЛЯЮТСЯ АГЕНТАМИ КОМПАНИИ MUSIC GROUP И НЕ УПОЛНОМОЧЕНЫ СВЯЗЫВАТЬ КОМПАНИЮ MUSIC GROUP ПРЯМЫМИ ИЛИ ПОДРАЗУМЕВАЕМЫМИ ГАРАНТИЯМИ ИЛИ ПОРУЧИТЕЛЬСТВАМИ. ДАННАЯ ИНСТРУКЦИЯ ЗАЩИЩЕНА ЗАКОНОМ ОБ АВТОРСКОМ ПРАВЕ. ЧАСТИЧНОЕ ИЛИ ПОЛНОЕ КОПИРОВАНИЕ НАСТОЯЩЕЙ ИНСТРУКЦИИ В ЛЮБОМ ВИДЕ И ЛЮБЫМ СПОСОБОМ, КАК МЕХАНИЧЕСКИМИ, ТАК И ЭЛЕКТРОННЫМИ СРЕДСТВАМИ, ВКЛЮЧАЯ КСЕРОКОПИРОВАНИЕ И ЗАПИСЬ НЕЗАВИСИМО ОТ ЦЕЛИ ТАКИХ ДЕЙСТВИЙ, ДОПУСКАЕТСЯ ТОЛЬКО С ПИСЬМЕННОГО СОГЛАСИЯ MUSIC GROUP IP LTD.

АВТОРСКИЕ ПРАВА ЗАЩИЩЕНЫ.
© 2013 MUSIC Group IP Ltd.
Trident Chambers, Wickhams Cay,
P.O. Box 146, Road Town, Tortola,
British Virgin Islands

1. До Начала Эксплуатации

1.1 Транспортировка

Ваш UCA222 был тщательно упакован на сборочном предприятии, чтобы обеспечить надежную транспортировку. Если состояние картонной коробки дает основание предположить, что возможно повреждение, пожалуйста, немедленно осмотрите устройство, обращая внимание на внешние признаки повреждения.

- ❖ **НИКОГДА не посылайте поврежденную аппаратуру прямо к нам. Пожалуйста, немедленно сообщите о повреждении продавцу, у которого вы купили изделие, а также транспортной компании, выполнившей доставку. В противном случае, все заявки на замену или ремонт могут быть сочтены не действительными.**
- ❖ **Пожалуйста, всегда используйте оригинальную упаковку, чтобы избежать повреждения при хранении или перевозке.**
- ❖ **Никогда не позволяйте детям играть без присмотра с аппаратурой или с ее упаковкой.**
- ❖ **Пожалуйста, утилизируйте все упаковочные материалы без вреда для окружающей среды.**

1.2 Перед началом работы

Пожалуйста, убедитесь, что для прибора обеспечена достаточная вентиляция и никогда не ставьте UCA222 на верх усилителя или рядом с нагревателем во избежание риска перегрева. Питание подается по соединительному кабелю USB, поэтому не требуется внешний источник питания. Пожалуйста, соблюдайте все требуемые меры безопасности.

1.3 Онлайн-регистрация

Пожалуйста, зарегистрируйте Ваш новый прибор (желательно сразу после приобретения) на нашем веб-сайте <http://behinger.com> и внимательно прочтите гарантийные условия.

В случае неисправности мы постараемся отремонтировать Ваш прибор в кратчайшие сроки. Пожалуйста, обратитесь непосредственно к продавцу, у которого Вы приобрели прибор. Если у Вас нет такой возможности, Вы также можете обратиться непосредственно в одно из наших представительств. Список контактных адресов Вы найдете внутри оригинальной упаковки прибора (Global Contact Information/European Contact Information). Если в списке не указан контактный адрес для Вашей страны, пожалуйста, обратитесь к ближайшему удобному для Вас дистрибьютору. Соответствующие контактные адреса Вы найдете на нашем веб-сайте <http://behinger.com> в разделе Support.

Регистрация Вашего прибора с указанием даты его покупки значительно облегчит процедуру обработки рекламации в гарантийном случае.

Большое спасибо за Ваше сотрудничество!

2. Требования к Системе

UCA222 совместим с PC и Mac. Поэтому для правильного функционирования UCA222 не требуется выполнение процедуры установки или наличие драйвера.

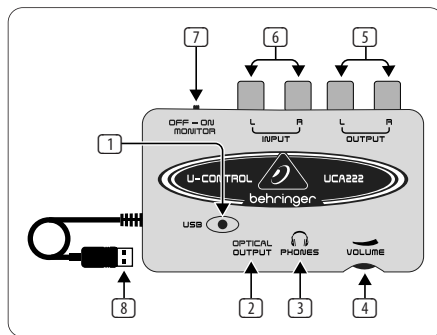
Для работы с UCA222, Ваш компьютер должен соответствовать следующим минимальным требованиям:

PC	Mac
Процессор Intel или AMD CPU, 400 мГц или выше	G3, 300 мГц или выше
RAM минимум 128 Мб	RAM минимум 1289 Мб
Интерфейс USB 1.1	Интерфейс USB 1.1
Windows XP, 2000	Mac OS 9.0.4 или выше, 10.X или выше

2.1 Кабельное соединение

Для подключения UCA222 к Вашему компьютеру используйте соединительный кабель USB. Питание подается на UCA222 через USB соединение. Вы можете подключать ко входам и выходам разные приборы и аппаратуру.

3. Органы Управления и Разъемы



- 1 СВЕТОДИОД ПИТАНИЯ** – Показывает состояние питания, подаваемого по USB.
- 2 ОПТИЧЕСКИЙ ВЫХОД** – Сигнал S/PDIF подается на разъем Toslink, к которому можно подключить волоконно-оптический кабель.
- 3 НАУШНИКИ** – для подключения стандартной пары наушников, оснащенных малогабаритной вилкой диаметром 1/8" дюйма.

- 4 **ГРОМКОСТЬ** – Для регулировки громкости в наушниках. Перед подключением наушников поверните ручку до отказа влево, чтобы избежать травмы органов слуха из-за слишком громкого звука. Для увеличения громкости поворачивайте ручку вправо.
- 5 **ВЫХОД** – для подключения громкоговорительной системы при помощи стереофонических кабелей RCA для прослушивания аудио выхода с компьютера.
- 6 **ВХОД** – для подключения требуемого сигнала записи при помощи аудио кабелей с разъемами RCA.
- 7 **ОТКЛЮЧИТЬ/ВКЛЮЧИТЬ ПРОСЛУШИВАНИЕ** – В положении переключателя ПРОСЛУШИВАНИЕ ОТКЛЮЧИТЬ на наушники поступает сигнал от компьютера через порт USB (такой же как на выходные гнезда RCA). В положении переключателя ПРОСЛУШИВАНИЕ ВКЛЮЧИТЬ на наушники поступает сигнал, подаваемый на входные гнезда RCA.
- 8 **КАБЕЛЬ USB** – Передает информацию на Ваш компьютер и из него к UCA222. По нему также подается питание на прибор .

4. Установка Программы

- Этот прибор не требует специальной процедуры настройки или драйвера. Просто вставьте вилку в свободный USB порт PC или Mac компьютера.
 - UFO202 поставляется с бесплатной версией программы редактирования Audacity, а также с дополнительными модулями VST, драйверами ASIO и различными бесплатными программами.
- ♦ **Примечание.** Если UCA222 поставляется в комплекте с другими изделиями BEHRINGER, то поставляемая с ним программа может изменяться. В том случае, когда драйвер ASIO головки не включен, Вы может загрузить его с нашего вебсайта behringer.com.

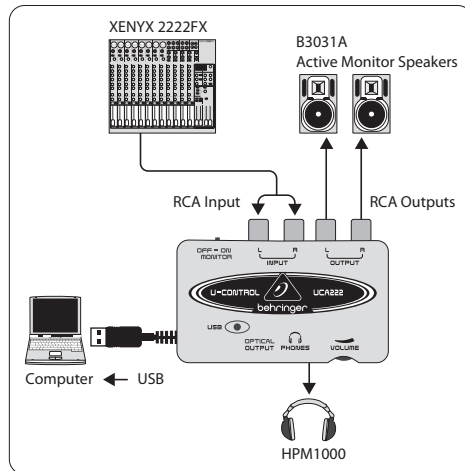
5. Основной Режим Эксплуатации

UCA222 обеспечивает удобный интерфейс между Вашим компьютером, микшером и системой прослушивания. Для работы в основном режиме выполните следующие операции:

- 1) Подключите UCA222 к компьютеру, включив кабель USB в свободный порт USB. Светодиод питания автоматически загорится.

- 2) Подключите источник записываемого звукового сигнала, например, предварительный усилитель микшера и т.д., к стереофоническим входным разъемам RCA.
- 3) Подключите пару наушников к разъему НАУШНИКИ диаметром 1/8" дюйма и отрегулируйте громкость при помощи расположенного рядом регулятора. Вы можете также прослушивать выходной сигнал, подключив пару громкоговорителей с автономным питанием к входным стереофоническим разъемам RCA.
- 4) Вы можете также передавать стереофонический входной сигнал в цифровом аудио формате (S/PDIF) на внешнее записывающее устройство через ОПТИЧЕСКИЙ ВЫХОД при помощи волоконно-оптического кабеля Toslink.

6. Применение Схемы Соединения

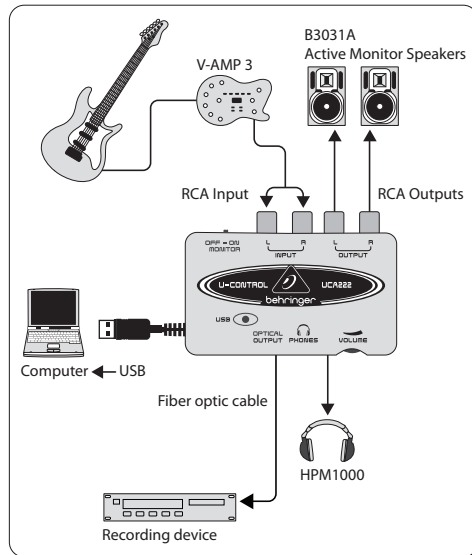


Использование микшера для записи в студии:

Наиболее частым применением UCA222 является запись с микшера в студии. Этот позволит Вам записывать сразу с нескольких источников звука, прослушивать воспроизведение и записывать больше дорожек, синхронизированных с первоначальным дублем (дублями).

- Соедините выход микшера TAPE OUT со входом INPUT RCA на UCA222. Этот позволит Вам записывать суммарный сигнал.
- Включите кабель USB в свободный USB порт на Вашем компьютере. Светодиод питания должен светиться.
- Подключите пару громкоговорителей с автономным питанием для прослушивания к выходам UCA222 OUTPUT RCA. В зависимости от того, с каким сигналом работают Ваши громкоговорители, Вам может потребоваться адаптер.
- Вы можете также прослушивать входной сигнал через пару наушников вместо громкоговорителей или в добавление к ним. Переведите переключатель ОТКЛЮЧИТЬ/ВКЛЮЧИТЬ ПРОСЛУШИВАНИЕ (OFF/ON MONITOR) в положение ВКЛЮЧИТЬ (ON). Включите пару наушников в гнездо НАУШНИКИ (PHONES) и отрегулируйте громкость при помощи расположенного рядом регулятора. Такой режим будет предпочтительным, если микшер и компьютер находятся в одном помещении с записываемыми инструментами.
- Не спеша отрегулируйте уровень и частотную характеристику каждого канала, чтобы обеспечить хороший баланс между инструментами или источниками. После записи микшированного сигнала Вы не сможете регулировать отдельные каналы.

- Установите программу записи входного сигнала из UCA222.
- Нажмите кнопку записи и пусть звучит музыка!



Запись с предварительным усилителем, например, V-AMP 3:

Использование предварительных усилителей, например, V-AMP 3 является отличным способом записи разнообразных высококачественных гитарных звуков без неудобства установления микрофона перед обычным усилителем. Они также позволяют Вам записывать поздно ночью, не вызывая у Ваших соседей по комнате или по этажу желания удушить Вас проводом от Вашей собственной гитары.

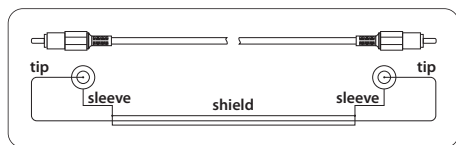
- Подключите гитару ко входу от инструмента V-AMP 3 при помощи стандартного кабеля для инструмента диаметром ¼" дюйма.
- Соедините стереофонические выходы ¼" дюйма на the V-AMP 3 со стереофоническими входами RCA на UCA222. Это может потребовать использования адаптеров. Вы можете также использовать стереофонический кабель TRS ¼" дюйма, входящий в комплект V-AMP 3/UCA222 для соединения выхода на наушники V-AMP 3 со входами RCA на UCA222.
- Включите кабель USB в свободный порт USB на Вашем компьютере. Светодиод питания должен светиться.
- Отрегулируйте уровень выходного сигнала на V-AMP 3.
- Установите программу записи входного сигнала из UCA222.
- Нажмите кнопку записи и пусть гремит музыка!

7. Соединение со Звуковой Аппаратурой

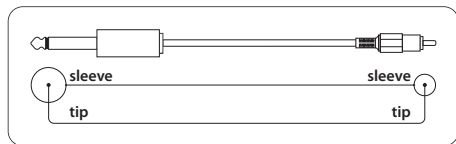
Хотя существуют разные способы соединения UCA222 с Вашей студийной или домашней аппаратурой, соединения цепей звукового сигнала выполняются, в основном, одинаково для всех случаев:

7.1 Проводка

Пожалуйста, используйте стандартные кабели RCA для соединения UCA222 с другой аппаратурой.



Вы можете также использовать кабельный переходник ¼ дюйма.



8. Технические Характеристики

Входная Линия

Разъемы	RCA, несбалансированные
Входной импеданс	приблизительно 0,27 кОм
Максимальный входной уровень	2 дБ В

Выходная Линия

Разъемы	RCA, несбалансированные
Выходной импеданс	приблизительно 400 Ом
Максимальный выходной уровень	2 дБ В

Выход Цифрового Сигнала

Гнездо	Toslink, оптический кабель
Формат выходного сигнала	S/PDIF

Выход Для Наушников

Гнездо	стереофонический разъем TRS 1/8" дюйма
Выходной импеданс	приблизительно 0,50 ом
Максимальный	-2 дБ, 2 x 3,7 мВт на 100 Ом выходной уровень

USB 1.1

Разъемы	типа А
---------	--------

Цифровая Обработка

Конвертер	16-разрядный
Частота стробирования	32,0 кГц, 44,1 кГц, 48,0 кГц

Системные Данные

Частотная характеристика	от 10 Гц до 20 кГц , ± 1 дБ при частоте стробирования 44,1 кГц от 10 Гц до 22 кГц , ± 1 дБ при частоте стробирования 48,0 кГц
Коэффициент нелинейных искажений	типовое значение 0,05% при -10 дБ В, 1 кГц
Перекрестные помехи	-77 дБ при 0 дБ В, 1 кГц
Отношение сигнал-шум	типовое значение А/Ц 89 дБ при 1 кГц, А-взвешенное типовое значение Ц/А 96 дБ при 1 кГц, А- взвешенное

Источник Питания

От USB порта	5 В, максимальный ток 100 мА
--------------	------------------------------

Габариты/Вес

Габариты (высота x ширина x глубина)	приблизительно 0,87 x 3,46 x 2,36" приблизительно
Вес	приблизительно 0,10 кг

BEHRINGER всегда стремится к обеспечению наивысших показателей качества. Все необходимые доработки будут выполняться без предварительного уведомления. Поэтому технические характеристики и внешний вид аппаратуры может в некоторых деталях отличаться от приведенных данных или показанных иллюстраций.



We Hear You

behringer.com

www.maxlight.ru

