

ЦИФРОВОЙ МУЛЬТИМЕТР

MS8238

РУКОВОДСТВО ПО ЭКСПЛУАТАЦИИ

ИНФОРМАЦИЯ О БЕЗОПАСНОСТИ

ИЗУЧИТЕ НАСТОЯЩЕЕ РУКОВОДСТВО ПЕРЕД ИСПОЛЬЗОВАНИЕМ МУЛЬТИМЕТРА!

Цифровой мультиметр был разработан в соответствии с стандартом IEC1010-1 требований по безопасности для электронных измерительных приборов с категорией защиты по напряжению до 1000 В КАТ II и категорией защиты от внешнего электромагнитного воздействия 2.

Важные инструкции по безопасности

Причиной электрического шока или смерти могут стать даже низкое напряжение и малый ток. Чрезвычайно важно, чтобы Вы ознакомились с этой информацией о безопасности перед использованием Вашего мультиметра. Следуйте всем правилам по безопасности и инструкциям для проверяемого оборудования.

- Выключите питание и разрядите высоковольтные конденсаторы перед измерением сопротивления или емкости, прозвонки цепи, проверки диодов и других измерениях непосредственно в работающих цепях.
- Проверьте щупы на отсутствие повреждений изоляции или оголенного металла, отсутствие обрыва проводника. Поврежденные щупы должны быть заменены.
- Не используйте прибор при визуальном обнаружении повреждений.
- Выберите для предстоящего измерения надлежащий режим и диапазон.
- Всегда будьте осторожны при работе с постоянным напряжением выше 60 В или переменным с действующим значением выше 30 В, такие напряжения опасны возможностью электрического шока.
- Отключение щупа находящегося под земляным потенциалом всегда производите последним.
- При использовании щупов, держите ваши пальцы подальше от исследуемых контактов, позади охранных колец щупов.
- При измерении тока перед подключением щупов в электрическую цепь выключите источник питания схемы.
- Щупы должны быть подключены к надлежащим для проводимого измерения входным гнездам мультиметра.
- Время измерения большого электрического тока должно быть не более 10 секунд, с последующей паузой не менее 15 минут.
- Не используйте этот мультиметр во взрывоопасной среде (т.е. в присутствии огнеопасных газов, паров или пыли).
- Никогда не используйте для замены предохранитель типа или номинала отличного от указанного в спецификации. Во избежание электрического шока, перед заменой плавких предохранителей отсоедините щупы от прибора и отключите от его входов любые источники сигнала.
- Никогда не используйте для замены батареи отличные от указанных в спецификации. Во избежание электрического шока, перед заменой плавких предохранителей отсоедините щупы от прибора и отключите от его входов любые источники сигнала.
- Никогда не производите ремонт и калибровку прибора, если вы не имеете соответствующей квалификации, а также, если рядом нет человека, способного оказать первую медицинскую помощь.

Значение символов

	Внимание! Обратитесь к руководству по эксплуатации.
	На входных гнездах прибора может присутствовать опасное напряжение
	Контакт заземления
	Переменный ток (AC)
	Постоянный ток (DC)
	Батарея разряжена
	Плавкий предохранитель
	Соответствует европейским нормам безопасности
	Двойная изоляция (класс защиты II)

Общие сведения

Данный мультиметр – это профессиональный портативный измерительный прибор, имеющий функции подсветки экрана, фиксации текущего показания, индикатор разряда батареи и защиту от перегрузки. Все это облегчает процесс измерения и делает прибор идеальным для использования в полевых условиях, на производстве, в школе, для хобби и дома.

Мультиметр позволяет осуществлять следующие функции:

- измерение постоянного и переменного напряжения;
- измерение постоянного и переменного тока;
- измерение сопротивления;
- измерение емкости конденсаторов;
- измерение частоты;
- прозвонка цепи;
- проверка диодов;
- измерение hFE транзисторов.

Элементы лицевой и задней панели

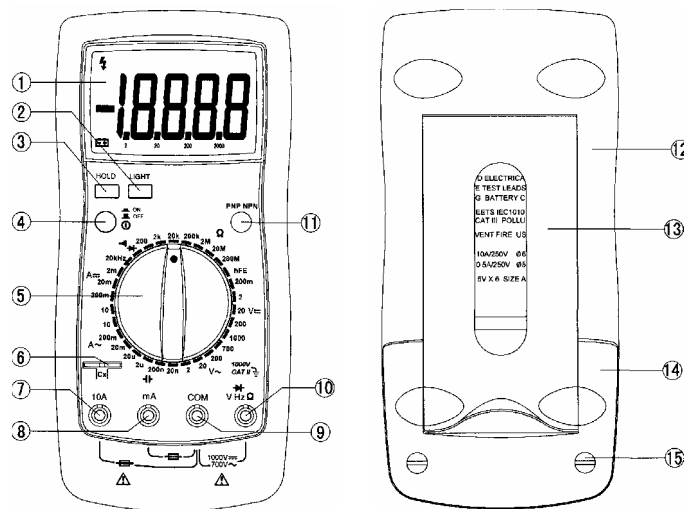


Рисунок 1.

Рисунок 2.

- ЖК-дисплей**
Показывает результат измерения, текущий режим и прочее.
- Кнопка LIGHT**
При нажатии этой кнопки происходит включение подсветки. Подсветка выключается автоматически приблизительно через шесть секунд.
- Кнопка HOLD**
При нажатии этой кнопки происходит фиксация текущего показания на экране. При повторном нажатии этой кнопки прибор возвращается в обычный режим измерения.
- Кнопка включения питания**
При нажатии этой кнопки происходит включение питания мультиметра.
- Поворотный переключатель**
Используется для выбора режима и диапазона измерения.
- Гнездо Sx**
Используется для измерения емкости конденсаторов.
- Входное гнездо 10A**
Положительный вход при измерении постоянного или переменного тока до 10 А.
- Входное гнездо mA**
Положительный вход для измерения тока в диапазоне мА.
- Входное гнездо COM**
Отрицательный (земляной) вход для всех видов измерений.
- Входное гнездо V/Ω/Hz**
Положительный вход для измерения напряжения, сопротивления, частоты, проверки диодов и прозвонки цепей.
- Колодка для подключения транзистора**
Используется для измерения hFE транзистора.
- Входное гнездо V/Ω/Hz**
- Задняя крышка**
- Откидная подставка**
- Крышка отсека батареи**
- Специальные винты крышка отсека батареи**

Дополнительные возможности прибора

- (1) **Автоматическое выключение прибора.** Мультиметр выключится автоматически приблизительно через 10 минут после включения. Для повторного включения прибора выключите и включите кнопку включения питания.
- (2) **Зуммер.** В режиме прозвонки цепи, если сопротивление будет меньше 50 Ом зуммер подаст звуковой сигнал.
- (3) **Подсветка.** При недостаточной освещенности для включения подсветки дисплея, нажмите кнопку "LIGHT".
- (4) **Фиксация текущего показания.** При необходимости можно зафиксировать текущее показание на экране, нажав кнопку "HOLD", повторное нажатие этой кнопки восстановит обычный режим измерения.

Проведение измерений**Введение**

В этой части описаны все процедуры измерений при любом положении поворотного переключателя и соответствующая информация о безопасности, а также показано подключение к входам прибора.

Измерение постоянного напряжения

1. Вставьте штекер черного щупа в гнездо "COM", а красного щупа в гнездо "V".
2. Установите поворотный переключатель в положение требуемого диапазона $V=$. Подключите щупы, как показано на рисунке 3.
3. Если на дисплее Вы увидите только символ "0L", это означает состояние перегрузки, и следует перейти на менее чувствительный диапазон.
4. Прочитайте на дисплее показание результата измерения. Полярность красного щупа будет соответствовать полярности, индицируемой вместе с величиной напряжения.

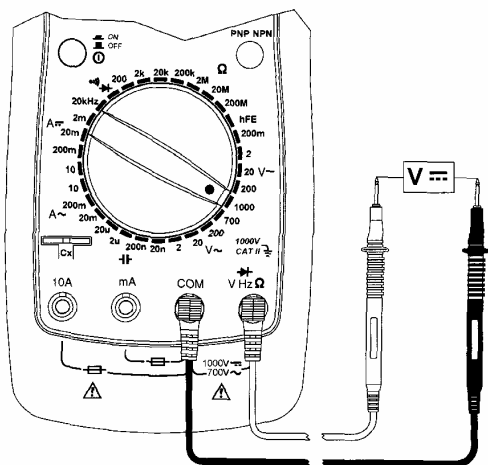


Рисунок 3.

ВНИМАНИЕ:

- Не пытайтесь измерять постоянное напряжение выше 1000 В или переменное среднеквадратичное выше 700 В.
- Если величина измеряемого напряжения заранее неизвестна, всегда устанавливайте поворотный переключатель на наиболее грубый диапазон.
- Во избежание электрического шока не прикасайтесь к любым электрическим проводникам.
- По завершении измерения, отключите щупы от исследуемых цепей и мультиметра.

Измерение переменного напряжения

1. Вставьте штекер черного щупа в гнездо "COM", а красного щупа в гнездо "V".
2. Установите поворотный переключатель в положение требуемого диапазона $V\sim$. Подключите щупы, как показано на рисунке 4.
3. Если на дисплее Вы увидите только символ "0L", это означает состояние перегрузки, и следует перейти на менее чувствительный диапазон.
4. Прочитайте на дисплее показание результата измерения.

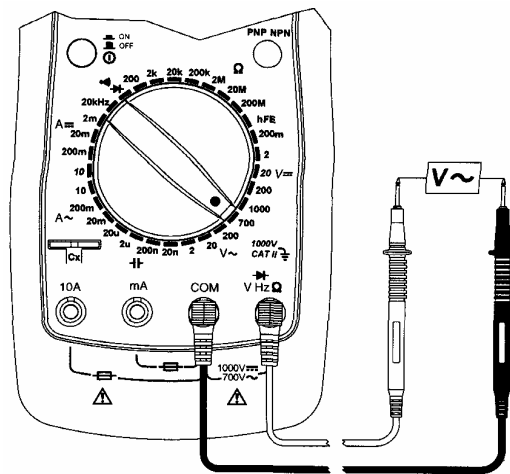


Рисунок 4.

ВНИМАНИЕ:

- Не пытайтесь измерять постоянное напряжение выше 1000 В или переменное среднеквадратичное выше 700 В.
- Если величина измеряемого напряжения заранее неизвестна, всегда устанавливайте поворотный переключатель на наиболее грубый диапазон.
- Во избежание электрического шока не прикасайтесь к любым электрическим проводникам.
- По завершении измерения, отключите щупы от исследуемых цепей и мультиметра.

Измерение переменного и постоянного тока в диапазоне mA

1. Вставьте штекер черного щупа в гнездо "COM", а красного щупа в гнездо "mA".
2. Установите поворотный переключатель в положение требуемого диапазона mA. Подключите щупы, как показано на рисунке 5.
3. Если на дисплее Вы увидите только символ "0L", это означает состояние перегрузки, и следует перейти на менее чувствительный диапазон.
4. Прочитайте на дисплее показание результата измерения. Полярность красного щупа будет соответствовать полярности, индицируемой вместе с величиной тока.
5. При измерении переменного тока установите поворотный переключатель в положение требуемого диапазона $A\sim$ mA, а при измерении переменного тока - $A=$ mA.

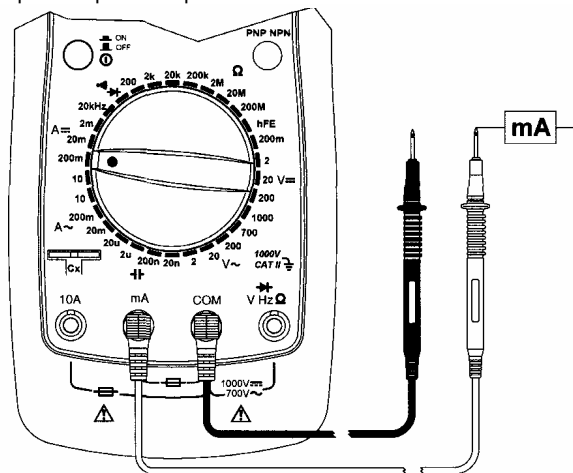


Рисунок 5.

ВНИМАНИЕ:

- Попытки измерить ток больше 200 mA в диапазоне mA приведут к выходу из строя плавкого предохранителя.
- По завершении измерения, отключите щупы от исследуемых цепей и мультиметра.

Измерение переменного и постоянного тока в диапазоне 10 A

1. Вставьте штекер черного щупа в гнездо "COM", а красного щупа в гнездо "10A".
2. Установите поворотный переключатель в положение 10A. Подключите щупы, как показано на рисунке 6.

3. Если на дисплее Вы увидите только символ "OL", это означает состояние перегрузки.
4. Прочитайте на дисплее показание результата измерения. Полярность красного щупа будет соответствовать полярности, индицируемой вместе с величиной тока.
5. При измерении переменного тока установите поворотный переключатель в положение требуемого диапазона $A\sim$ 10A, а при измерении переменного тока - $A\sim=$ 10A.

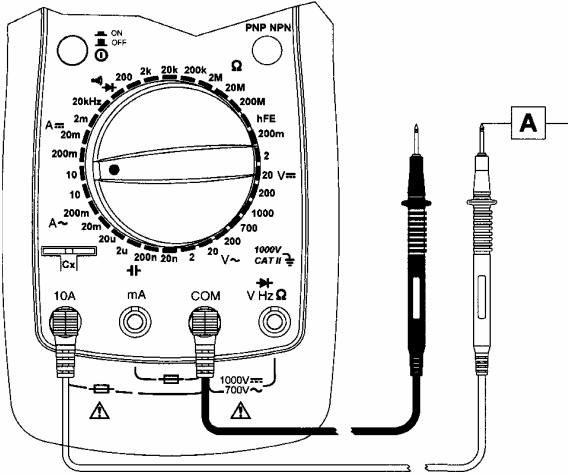


Рисунок 6.

ВНИМАНИЕ:

- Попытки измерить ток больше 10 А приведут к выходу из строя плавкого предохранителя.
- Время измерения должно быть не более 10 секунд, с последующей паузой в течение 15 минут.
- По завершении измерения, отключите щупы от исследуемых цепей и мультиметра.

Измерение сопротивления и прозвонка цепи

1. Вставьте штекер черного щупа в гнездо "COM", а красного щупа в гнездо "Ω".
2. Установите поворотный переключатель в положение требуемого диапазона измерения сопротивления. Подключите щупы, как показано на рисунке 7.
3. Если на дисплее Вы увидите только символ "OL", это означает состояние перегрузки, и следует перейти на менее чувствительный диапазон.
4. Прочитайте на дисплее показание результата измерения.
5. В режиме прозвонки цепи, если сопротивление будет меньше 50 Ом зуммер подаст звуковой сигнал. Подключите щупы, как показано на рисунке 7.

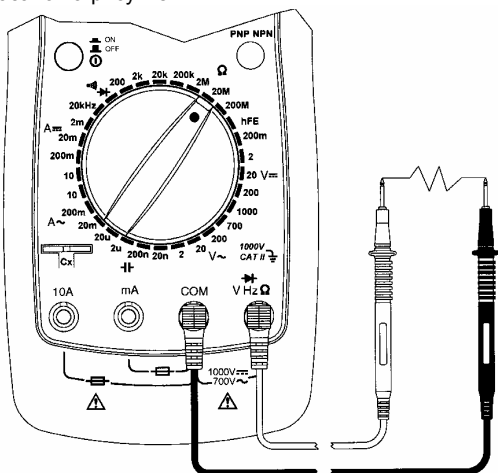


Рисунок 7.

ВНИМАНИЕ:

- Перед измерением сопротивления в схеме, убедитесь, что питание схемы выключено, и конденсаторы полностью разряжены.
- По завершении измерения, отключите щупы от исследуемых цепей и мультиметра.

Измерение емкости

1. Установите поворотный переключатель в положение требуемого диапазона измерения емкости.
2. Вставьте выводы емкости в колодку Cx, как показано на рисунке 8.
3. Если на дисплее Вы увидите только символ "OL", это означает состояние перегрузки, и следует перейти на менее чувствительный диапазон.
4. Прочитайте на дисплее показание результата измерения.

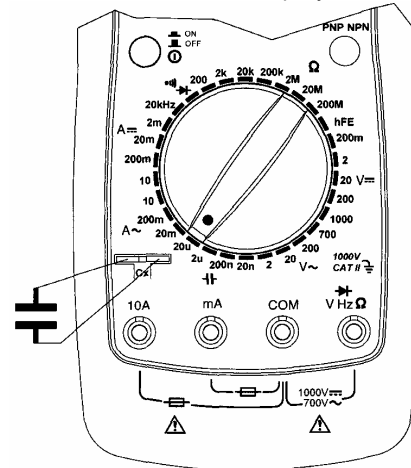


Рисунок 8.

ВНИМАНИЕ:

- Перед измерением емкости конденсатора в схеме, убедитесь, что питание схемы выключено, и конденсатор полностью разряжен.
- По завершении измерения, отключите щупы от исследуемых цепей и мультиметра.

Измерение частоты

1. Вставьте штекер черного щупа в гнездо "COM", а красного щупа в гнездо "Hz".
2. Установите поворотный переключатель в положение 20 kHz. Подключите щупы, как показано на рисунке 9.
3. Если на дисплее Вы увидите только символ "OL", это означает состояние перегрузки.
4. Прочитайте на дисплее показание результата измерения.

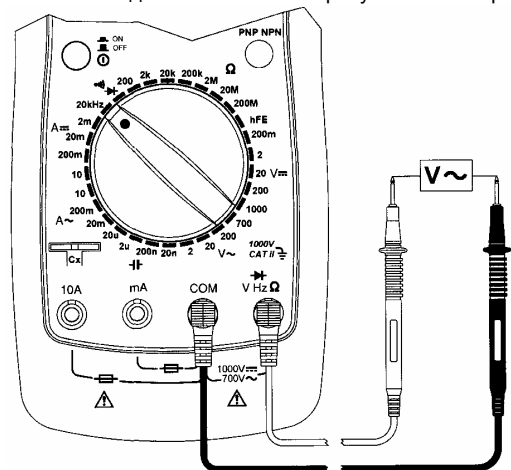


Рисунок 9.

ВНИМАНИЕ:

- Амплитуда входного сигнала не должна превышать предельного входного напряжения (250 В).
- По завершении измерения, отключите щупы от исследуемых цепей и мультиметра.

Проверка диодов

1. Вставьте штекер черного щупа в гнездо "COM", а красного щупа в гнездо "→".
2. Установите поворотный переключатель в положение "→". Подключите щупы, как показано на рисунке 10.

3. Типичное падение напряжения для кремниевого диода должно быть около 0.6 В и германиевого – около 0.3 В.
4. При обратном смещении диода или разрыве цепи на дисплее Вы увидите символ "OL".
5. Прочитайте на дисплее показание результата измерения.

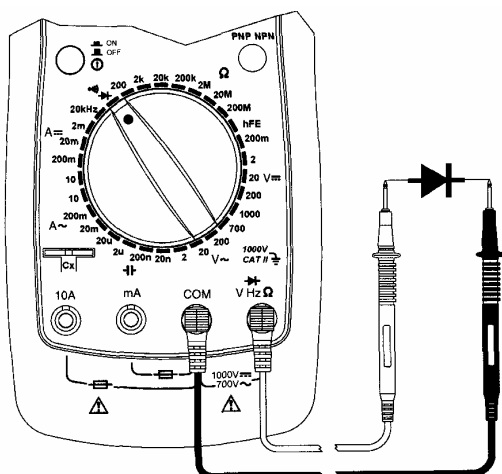


Рисунок 10.

ВНИМАНИЕ:

- Перед измерением непосредственно в схеме, убедитесь, что питание схемы выключено, и конденсаторы полностью разряжены.
- По завершении измерения, отключите щупы от исследуемых цепей и мультиметра.

Проверка транзисторов

1. Установите поворотный переключатель в положение "hFE". Вставьте в колодку, как показано на рисунке 11.
2. Прочитайте на дисплее показание результата измерения.

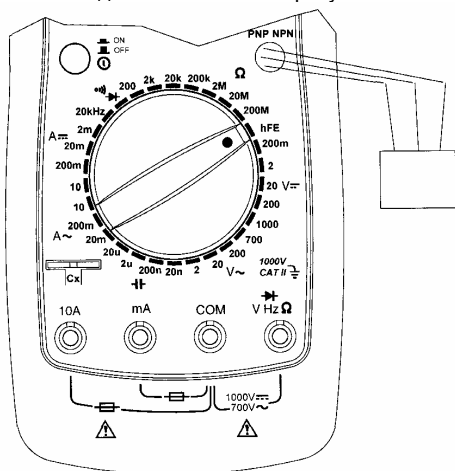


Рисунок 11.

Обслуживание

Замена батареи

Если на дисплее мультиметра появится символ "⊞", то для надлежащей работы прибора, батарея должна быть заменена. Процедура замены батареи:

1. Установите кнопку **POWER** в положение "OFF". Отключите щупы от исследуемых цепей и входных гнезд мультиметра.
2. Поверните два специальных винта на крышке отсека батареи и снимите крышку.
3. Удалите истощенную батарею, и замените новой 9 В батареей (типа: IEC6F22, JIS006P или NEDA1604).
4. Перед использованием мультиметра установите на место и надежно закрепите крышку отсека батареи.

Замена предохранителей

Процедура замены предохранителей:

1. Установите кнопку **POWER** в положение "OFF". Отключите щупы от исследуемых цепей и входных гнезд мультиметра.
2. Поверните два специальных винта на крышке отсека батареи и снимите крышку.

3. Удалите сгоревший плавкий предохранитель, и замените плавким предохранителем того же самого размера и номинала. Убедитесь, что новый плавкий предохранитель надежно вставлен в держатель плавкого предохранителя.
4. Вход **mA** защищен быстродействующим керамическим плавким предохранителем 0.5 A/250 В, Ø 5 X 20. Вход **A** защищен быстродействующим керамическим плавким предохранителем 10 A/250 В, Ø 6.3 X 32.
5. Перед использованием мультиметра установите на место и надежно закрепите крышку отсека батареи.

Прочее

1. Регулярно чистите Ваш мультиметр влажной тканью и умеренным моющим средством. Не используйте абразивы, растворители, или спирт.
2. При выявлении любых повреждений или нехарактерной работы, прекратите дальнейшую эксплуатацию мультиметра до проведения его проверки.

Характеристики

Технические данные

Максимальное напряжение между входными гнездами и землей: 1000 В.

Дисплей: макс. показание – 1999, автоматическая индикация полярности.

Индикация перегрузки: "OL".

Индикация разряда батареи: "⊞".

Время обновления результата: около 3 раз в секунду.

Фиксация текущего показания на дисплее.

Возможность подсветки дисплея.

Питание: батарея 9 В, типа IEC6F22, JIS006P или NEAD1604.

Температура: рабочая 0~40°C;

хранения -10~50°C.

Относительная влажность: 20~80%

Безопасность: разработан в соответствии с IEC1010-1; 1000 В CAT II.

Размер: 195X92X43 (мм).

Разрешение и точность.

Точность определяется как \pm (% от измеренного значения + число значений единицы младшего разряда: D) при температуре 18~28°C и относительной влажности не более 80%.

Все приведенные ниже характеристики гарантируются в течение не менее одного года.

(1) Постоянное напряжение

Диапазон	Разрешение	Точность
200 мВ	0.01 мВ	$\pm (0.05\% + 5D)$
2 В	0.1 мВ	$\pm (0.07\% + 5D)$
20 В	1 мВ	
200 В	10 мВ	$\pm (0.1\% + 5D)$
1000 В	0.1 В	

Входное сопротивление: 10 МОм.

Защита от перегрузки: постоянное напряжение 1000 В или действующее переменное 700 В.

(2) Переменное напряжение

Диапазон	Разрешение	Точность
2 В	0.1 мВ	$\pm (1.0\% + 15D)$
20 В	1 мВ	
200 В	10 мВ	$\pm (1.2\% + 15D)$
700 В	0.1 В	

Входное сопротивление: 2 МОм.

Диапазон частот: 40~400 Гц.

Защита от перегрузки: постоянное напряжение 1000 В или действующее переменное 700 В.

(3) Постоянный ток

Диапазон	Разрешение	Точность
2 мА	0.0001 мА	± (0.5% + 10D)
20 мА	0.001 мА	
200 мА	0.01 мА	± (0.8% + 10D)
10 А	1 мА	± (2.0% + 20D)

Защита от перегрузки: мА — предохранитель 0.5А/250V
А — предохранитель 10А/250V

(4) Переменный ток

Диапазон	Разрешение	Точность
20 мА	0.0001 мА	± (0.8% + 15D)
200 мА	0.01 мА	± (1.2% + 15D)
10 А	10 мА	± (2.5% + 15D)

Защита от перегрузки: мА — предохранитель 0.5А/250V
А — предохранитель 10А/250V

Диапазон частот: 40~400 Гц.

(5) Сопротивление

Диапазон	Разрешение	Точность
200 Ом	0.01 Ом	± (0.3% + 3D)
2 кОм	0.1 Ом	
20 кОм	1 Ом	
200 кОм	10 Ом	
2 Мом	100 Ом	± (0.5% + 10D)
20 Мом	1 кОм	
200 МОм	10 кОм	± (5.0%(показание - 1000D) + 20D)

Защита от перегрузки: амплитуда напряжения 250 В.

(6) Емкость

Диапазон	Разрешение	Точность
2 нФ	1 пФ	± (4.0% + 20D)
200 нФ	10 пФ	
2 мкФ	100 пФ	
20 мкФ	1 пФ	


(7) Частота

Диапазон	Разрешение	Точность
20 кГц	1 Гц	± (1.5% + 15D)

Защита от перегрузки: 250 В.

Чувствительность: среднеквадратическое 200 мВ.

(8) Проверка диодов

Диапазон	Разрешение	Назначение
	1 мВ	Индیکیруется приближенное значение прямого падения напряжения на диоде.

Прямой постоянный ток: около 1 мА

Обратное постоянное напряжение: около 2.8 В


Защита от перегрузки: 250 В, постоянное или действующее.

(9) Проверка транзисторов

Диапазон	Назначение
hFE	Индیکیруется приближенное значение hFE (0-1000) проверяемого транзистора

Базовый ток: около 10 мкА, U_{кэ}: около 2.8 В.

(10) Прозвонка цепи

Диапазон	Назначение
	При сопротивлении цепи менее 50 Ом, включается звуковой сигнал

WWW.VIVA-TELECOM.RU