

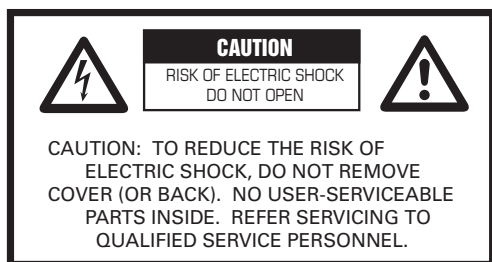


YST-SW015

Сабвуфер



РУКОВОДСТВО ПОЛЬЗОВАТЕЛЯ



ОСТОРОЖНО

ОПАСНОСТЬ ПОРАЖЕНИЯ ЭЛЕКТРИЧЕСКИМ ТОКОМ НЕ ВСКРЫВАЙТЕ!

ВНИМАНИЕ: Во избежание поражения электрическим током не снимайте заднюю крышку, не производите никаких ремонтных работ сами. Обращайтесь за помощью только к квалифицированному персоналу.

- Пояснения к графическим символам



Символ молнии со стрелкой внутри равностороннего треугольника предупреждает пользователя о наличии неизолированных участков с высоким напряжением, закрытых крышкой, имеющих достаточный заряд для поражения человека электрическим током.



Символ восклицательного знака внутри равностороннего треугольника предупреждает пользователя о наиболее важных операциях и инструкциях по уходу (обслуживанию) в сопутствующей литературе.

ВНИМАНИЕ:

ВО ИЗБЕЖАНИЕ РИСКА ПОРАЖЕНИЯ ЭЛЕКТРИЧЕСКИМ ТОКОМ НЕ ВЫСТАВЛЯЙТЕ ДАННОЕ ОБОРУДОВАНИЕ ПОД ДОЖДЬ ИЛИ ВОДУ.

ВАЖНО

Запишите, пожалуйста, ниже серийный номер системы.

Модель:

Серийный №:

Серийный номер находится в нижней части устройства. Сохраните руководство пользователя для дальнейших справок.

- 1 Прочтите инструкцию.
- 2 Сохраните инструкцию.
- 3 Соблюдайте все предписания.
- 4 Следуйте инструкции
- 5 Не пользуйтесь данным устройством вблизи воды
- 6 Чистите это устройство только сухой тряпкой
- 7 Не перекрывайте вентиляционные отверстия. Устанавливайте в соответствии с инструкциями изготовителя.
- 8 Не устанавливайте устройство вблизи источников тепла. К таким источникам относятся батареи отопления, печи, другие электроприборы (в том числе и усилители).
- 9 В целях безопасности применяйте полюсную вилку. В такой вилке применяются два контакта разной ширины. В вилке с заземлением используется дополнительный, третий контакт, обеспечивающий заземление. Более широкий контакт или заземляющий контакт применяются в целях безопасности. Если штатная вилка устройства не подходит к Вашей розетке, проконсультируйтесь у электрика на тему замены розетки.
- 10 Не наступайте на сетевой шнур, не перегибайте его (обычно у вилки и там, где он выходит из устройства), пользуясь «подходящими» розетками.
- 11 Используйте приспособления/аксессуары для установки только рекомендованного производителем образца.
- 12 Используйте подставки, треножки, тележки, столы и т.д. рекомендованного производителем образца или приобретайте их в комплекте с изделием. Соблюдайте осторожность при перемещении изделия с помощью тележки, во избежание переворачивания.
- 13 Во время грозы или если устройством не пользуются длительное время, выньте вилку сетевого шнура из розетки.
- 14 Все ремонтные работы должны выполняться специалистами сервисной службы. Обращение в сервис необходимо в случае любого повреждения устройства (например, сетевого шнура или вилки), попадания внутрь предметов или жидкости, воздействия на аппарат дождя или сырости, неисправного функционирования аппарата, падения.

- Освободите пространство на расстоянии 20 см сверху, сзади и от боковых поверхностей устройства.
- Не кладите на громкоговоритель следующие предметы: Ваза с цветами. Если ваза упадет и разольется вода, громкоговоритель может быть испорчен; также может возникнуть опасность поражения электрическим током.

Мы хотим, чтобы Вы слышали всю жизнь

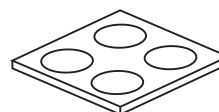
YAMANA и Ассоциация производителей бытовой электроники рекомендуют Вам прослушивание на безопасном для здоровья уровне громкости. Воспроизводимый звук должен звучать чисто и без искажений, и, самое главное, не оказывая отрицательного воздействия на Ваши органы слуха. Вследствие того, что определить такое повреждение слуха сложно, YAMANA и Ассоциация производителей бытовой электроники рекомендуют вам избегать прослушивать музыку продолжительное время на высоких уровнях громкости.



Распаковка

Проверьте комплект поставки после распаковки

Подкладки (для предотвращения скольжения)



Меры предосторожности

Прочтите, пожалуйста, перед эксплуатацией. YAMAHA не несёт ответственности за любые повреждения и ущерб здоровью, вызванные невыполнением следующих указаний.

- Для обеспечения наилучших эксплуатационных качеств, внимательно прочтите, пожалуйста, данную инструкцию. Сохраните её для будущих справок.
- Устанавливайте устройство в прохладном, сухом, чистом месте – вдали от окон, источников нагрева, источников чрезмерной вибрации; избегайте пыли, сырости и холода. Избегайте источников шумовых помех (трансформаторов, двигателей). Во избежание риска поражения электрическим током не выставляйте громкоговорители под дождь или воду.
- Никогда не открывайте корпус. Если что-либо попало внутрь корпуса, обратитесь к дилеру.
- Напряжение питания должно соответствовать напряжению, указанному на задней панели устройства. Превышение напряжения питания опасно и может привести к возгоранию и/или поражению электрическим током.
- Во избежание поражения электрическим током не подвергайте устройство воздействию дождя или сырости.
- Не прилагайте усилий к переключателям, органам управления или соединительным проводам. При перемещении устройства сначала выньте вилку сетевого шнура из розетки, затем отсоедините провода, подключенные к другим устройствам. Отсоединяя провод, не тяните за него.
- Если устройство не предполагается использовать в течение длительного периода времени (в течение отпуска и т.д.), выньте вилку сетевого шнура из розетки.
- Для предотвращения воздействия молнии вынимайте вилку сетевого шнура из розетки во время грозы.
- Поскольку аппарат снабжён встроенным усилителем мощности, при работе (со стороны задней панели) происходит выделение тепла. Расположите устройство на расстоянии от стен, обеспечив расстояние 20 см сверху, сзади и от боковых сторон для предотвращения риска возгорания. Не устанавливайте также аппарат задней панелью вниз на пол или на другую поверхность.
- Не накрывайте заднюю панель устройства газетой, салфеткой, занавеской и т.п., загораживая радиатор. При повышении температуры внутри устройства может произойти возгорание, повреждение устройства и/или это может привести к несчастному случаю.
- Не кладите на громкоговоритель следующие предметы: Стекло, фарфоровые изделия и т.д.
Если стеклянный предмет или что-либо подобное начнёт резонировать и разобьётся, может возникнуть опасность нанесения травмы.
Горящие свечи и т.д.
Если свеча упадёт от вибрации, может произойти возгорание и привести к тяжёлым последствиям.
Ваза с цветами.
Если ваза упадёт и разольётся вода, громкоговоритель может быть испорчен; также может возникнуть опасность поражения электрическим током.
- Не устанавливайте громкоговорители в те места, где на них могут попадать капли влаги. Это может привести к возгоранию, повреждению громкоговорителя и/или опасности для здоровья.
- Не помещайте бьющиеся предметы в отверстие фазоинвертора. Если такой предмет попадёт внутрь или выпадет наружу под воздействием давления воздуха, это может привести к повреждению устройства и/или травме.
- Никогда не просовывайте руку или посторонние предметы в отверстие фазоинвертора на передней части устройства, поскольку это может привести к опасности получения травмы или повреждению устройства.
- Не вскрывайте корпус. Это может привести к поражению электрическим током, поскольку в устройстве применяется высокое напряжение. Также это может привести к опасности получения травмы или повреждению устройства.
- При использовании увлажнителя воздуха избегайте конденсации влаги внутри устройства, применением увлажнителя на расстоянии от него, или избегая чрезмерного увлажнения. Конденсация может привести к возгоранию, повреждению устройства и/или поражению электрическим током.
- Сверхнизкие частоты, воспроизводимые устройством при работе проигрывателя, могут привести к возникновению «воющего» звучания. В этом случае переместите устройство от проигрывателя.
- При продолжительной работе с повышенным уровнем выходного сигнала с определённым характером звучания. При воспроизведении, например, синусоидальных колебаний частотой 20 - 50 Гц с тестового диска, басовом звучании электронных инструментов или при касании иглой поверхности диска следует уменьшить уровень громкости; в противном случае возможно повреждение громкоговорителей.
- Если при воспроизведении Вы слышите искажённый шум (неестественные, прерывистые «стучащие» или «грохочущие» звуки), уменьшите уровень громкости. Чрезмерно громкое воспроизведение избыточно низкими частотами саундтрека фильма, низкочастотное звучание или «громкие места» при воспроизведении популярной музыки могут привести к повреждению данной акустической системы.
- Вибрация, производимая работой устройства, может приводить к искажению изображения телевизора. В этом случае переместите устройство от телевизора.
- Не применяйте для чистки громкоговорителей химические растворители – можно повредить отделку корпуса. Воспользуйтесь для чистки сухой, мягкой тканью.
- Перед тем, как сделать вывод о неработоспособности устройства, прочтите раздел «Устранение неисправностей», касающийся общих вопросов эксплуатации.
- **Пользователь несёт ответственность за надёжность установки или размещения.**
YAMAHA не несёт ответственности за любые случайности, происходящие вследствие неправильной установки или размещения громкоговорителей.
- **Переключатель напряжения (для основной модели)**
Переключатель напряжения на задней панели устройства можно установить в соответствии с действующим значением местной сети переменного напряжения ПЕРЕД подключением сетевого шнура к розетке. Значения напряжения: 110-120/220-240 В перем. тока, 50/60 Гц.

Режим ожидания (Standby)

Если выключатель питания установлен в положение ON (включено), и переключатель AUTO STANDBY установлен в положение HIGH или LOW, устройство переходит в режим ожидания при отсутствии входного сигнала в течение 7-8 минут. В этом состоянии устройство потребляет очень малое количество энергии.

Громкоговорители оснащены магнитным экранированием; тем не менее, в случае близкого расположения телевизора, возможно нарушение цвета изображения. В этом случае переместите громкоговорители от телевизора.

Содержание

Мы хотим, чтобы Вы слышали всю жизнь	2
Распаковка	2
Меры предосторожности	3
Функции	4
Технические характеристики	4
Размещение	5
Подключения	5
Органы управления и их функции	6
Функция автоматического переключения питания	7
Настройка сабвуфера перед началом эксплуатации	7
Частотные характеристики	8
Усовершенствованная активная сервотехнология (Advanced YAMAHA Active Servo Technology)	8
Устранение неисправностей	9

Функции

- В сабвуфере применяется технология Advanced YAMAHA Active Servo Technology, позволяющая достичь высокого качества воспроизведения сверх-низкочастотного сигнала (на стр. 9 приводится детальное пояснение технологии Advanced YAMAHA Active Servo Technology). Такое сверх-низкочастотное звучание добавляет Вашей системе естественности, ощущения «театра» дома.
- Для получения эффекта от применения сабвуфера следует согласовать сверх-низкочастотное звучание сабвуфера с звучанием основных громкоговорителей.
- Вы можете создать совершенную звуковую картину для различных условий прослушивания с помощью настройки HIGH CUT (частота среза) и переключателя PHASE (фаза).
- Переключатель AUTO STANDBY избавляет Вас от необходимости переводить выключатель питания в положение ON или OFF.

QD-Bass
TECHNOLOGY

Технология QD-Bass

Технология QD-Bass (Quatre Dispersion Bass) основана на распределении сигнала в четырёх горизонтальных направлениях с помощью квадратной пирамидальной площадки.

Технические характеристики

Тип Усовершенствованная активная сервотехнология
Advanced YAMAHA Active Servo Technology
Магнитное экранирование

Громкоговоритель 16 см, конусного типа

Выход усилителя 70 Вт / 5 Ом

Диапазон частот 30 Гц...200 Гц

Питание перем. напряжение
110-120/220-240 В, 50/60 Гц

Потребляемая мощность 70 Вт

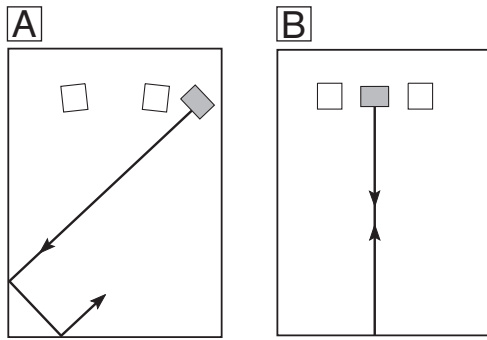
В режиме ожидания 0,8 Вт

Размеры (Ш x В x Г) 280 x 325 x 320 мм

Вес 9,2 кг

* Технические характеристики могут меняться без предварительного уведомления.

Размещение



(■): Сабвуфер □: Основной громкоговоритель

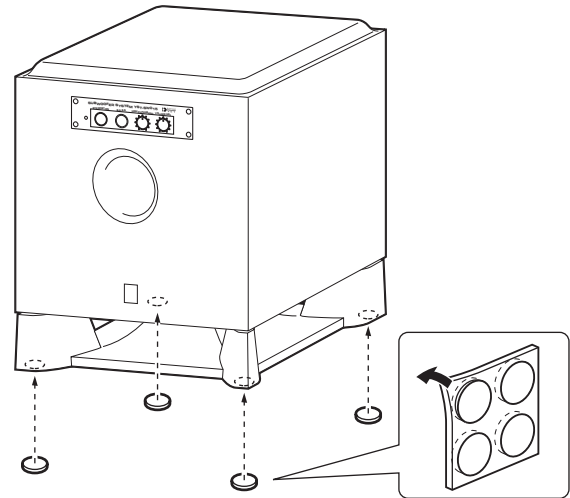
Сабвуфер рекомендуется установить рядом с правым или левым основным громкоговорителем (см. рис. А). Также возможно размещение, показанное на рис. В, однако, если сабвуфер установлен прямо напротив стены, низкочастотный сигнал может затухать при взаимном поглощении прямого и отражённого от стены сигнала. Для предотвращения этого направьте сабвуфер под углом, как показано на рис. А.

Примечание

Может возникнуть ситуация, в которой Вы не сможете получить полноценного басового звучания сабвуфера, находясь в центре помещения. Причина этого – эффект «стоячих волн», возникающих между двумя параллельными стенами, в результате чего пропадает низкочастотный сигнал. В этом случае направьте сабвуфер под углом к стене. Также может понадобиться «нарушить» параллельность поверхностей, установив вдоль стены книжные полки и т.п.

Использование противоскользящих подкладок

Установите в четырёх углах нижней части сабвуфера противоскользящие подкладки для предотвращения перемещения громкоговорителя из-за вибрации и т.д.



Об этом руководстве

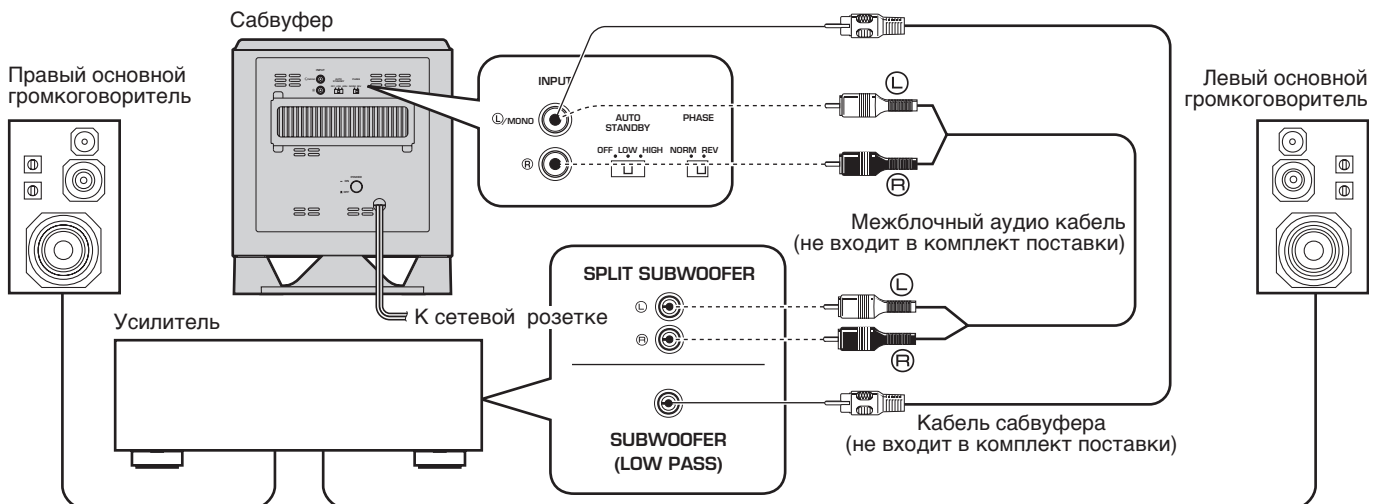
- Данное руководство отпечатано до выхода изделия. Конструкция и характеристики конкретного образца могут отличаться вследствие внесения изменений.
- Некоторые иллюстрации и обозначения комплекта, описываемого в данном руководстве, могут отличаться от названий, приведённых на упаковке и т.д.

ПОДКЛЮЧЕНИЯ

Осторожно: подключайте к сети сабвуфер и другие аудио/видео компоненты только после завершения всех подключений.

Подключите сабвуфер к линейному выходу (выходам) усилителя посредством межблочного кабеля.

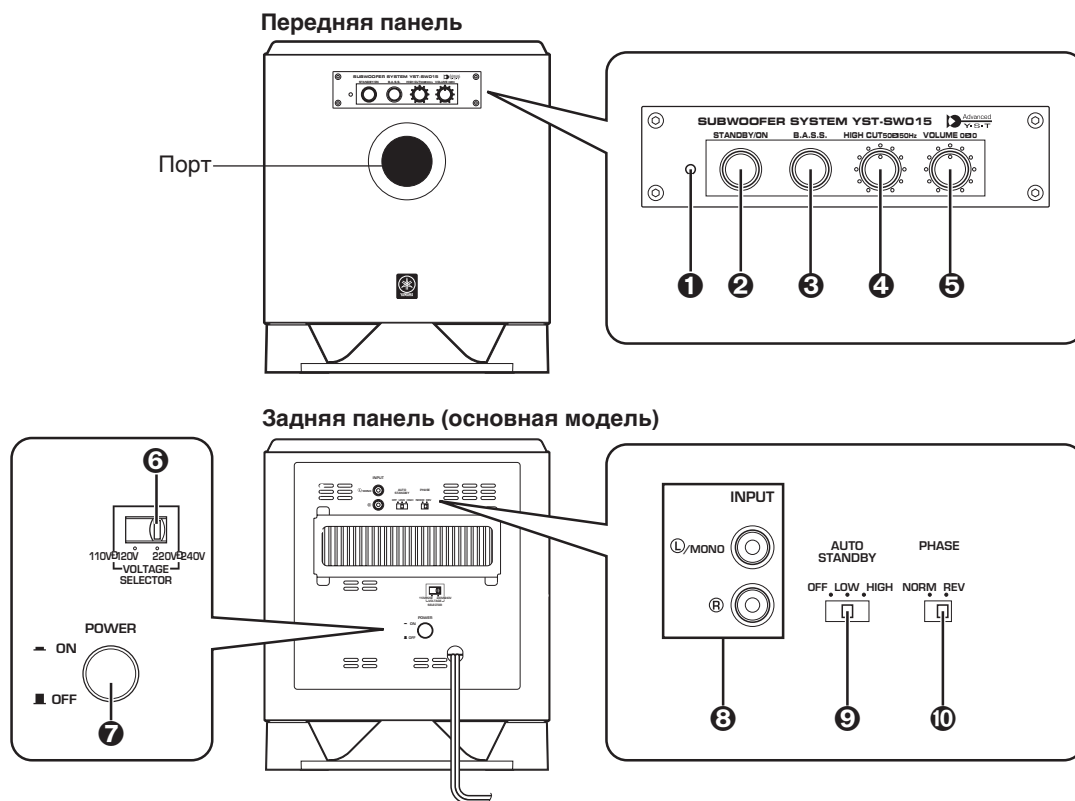
- При подключении к усилителю YAMAHA DSP (или AV-ресивера), соедините разъём SUBWOOFER (или LOW PASS) на задней стенке усилителя DSP (или AV-ресивера) с разъёмом L/MONO сабвуфера.
- Для подключения сабвуфера к разъёмам SPLIT SUBWOOFER усилителя DSP, соедините разъём L/MONO INPUT с левым (L) каналом, а разъём R INPUT – с правым (R) каналом.



Примечания

- У некоторых усилителей имеются выходные линейные разъёмы PRE OUT. При подключении сабвуфера к этим разъёмам убедитесь, что усилитель снабжён двумя наборами разъёмов PRE OUT. Если на усилителе имеется только одна пара разъёмов PRE OUT, не подключайте к ним сабвуфер.
- При подключении к монофоническому линейному выходу усилителя, подключите его к разъёму L/MONO INPUT.

ОРГАНЫ УПРАВЛЕНИЯ И ИХ ФУНКЦИИ



- 1** Индикатор питания
Светится зелёным при включенном питании.
Светится красным при переводе в режим ожидания функцией автоматического переключения питания.
При переключении в режим ожидания гаснет.

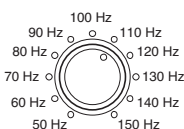
- 2** Кнопка **STANDBY/ON**
Нажмите эту кнопку для включения питания, если переключатель **POWER** **7** находится в положении ON (индикатор питания засветится зелёным). Повторное нажатие кнопки переводит устройство в режим ожидания (индикатор питания гаснет).

Режим ожидания (Standby)
В этом режиме устройство продолжает потреблять небольшое количество энергии.

- 3** Кнопка **B.A.S.S.** (система переключения режима НЧ)
Нажатие кнопки (положение MUSIC) оптимизирует звучание аудио программ. Повторное нажатие (положение MOVIE) оптимизирует звучание видео программ.



- 4** Регулятор **HIGH CUT** (частота среза)
Позволяет регулировать частоту среза ВЧ. Частоты выше выбранной данным регулятором частоты срезаются (выходной сигнал отсутствует).
* Шаг регулировки 10 Гц.



- 5** Регулятор **VOLUME** (громкость)
Позволяет отрегулировать уровень громкости. Поверните по часовой стрелке для увеличения громкости, против часовой стрелки – для уменьшения.

- 6** Переключатель напряжения (**VOLTAGE SELECTOR**)
Если установленное по умолчанию значение не соответствует необходимому, установите нужное значение напряжения для местной сети (110 В-120 В или 220 В-240 В)
Если Вы не уверены в нужном значении установки, проконсультируйтесь у дилера.

ОСТОРОЖНО

Подключайте сабвуфер к сети питания только после правильной установки переключателя VOLTAGE SELECTOR.

- 7** Выключатель **POWER**
Для обычного включения сабвуфера установите выключатель в положение ON. В этом состоянии Вы можете включать сабвуфер или переводить его в режим ожидания кнопкой **STANDBY/ON** **2**. Для полного отключения от сети питания переведите этот выключатель в положение OFF.

- 8** Разъёмы **INPUT** (вход)
Используются для подключения сигналов линейного выхода усилителя (см. раздел «подключения»).

- 9** Переключатель **AUTO STANDBY (HIGH/LOW/OFF)**
По умолчанию переключатель находится в положении OFF. При установке переключателя в положение HIGH или LOW, активируется функция автоматического переключения режима питания, см. описание ниже. Если Вы не желаете пользоваться данной функцией, установите переключатель в положение OFF.
* Переключение производится только в режиме ожидания (нажмите **STANDBY/ON** **2**).

- 10** Переключатель **PHASE** (фаза)
Обычно данный переключатель должен находиться в положении REV (вращение фазы). Тем не менее, в соответствии с условиями прослушивания или в соответствии с Вашими предпочтениями могут возникнуть ситуации, в которых лучшее качество звучания достигается переводом переключателя в положение NORM. Оценив звучание, выберите нужное положение.

ФУНКЦИЯ АВТОМАТИЧЕСКОГО ПЕРЕКЛЮЧЕНИЯ ПИТАНИЯ

По окончании воспроизведения звукового сигнала и отсутствии сигнала в течение 7..8 минут сабвуфер автоматически переключается в режим ожидания (индикатор питания при переключении сабвуфера в режим ожидания светится красным). При возобновлении сигнала питание сабвуфера автоматически включится – схема сабвуфера распознаёт наличие входного сигнала.

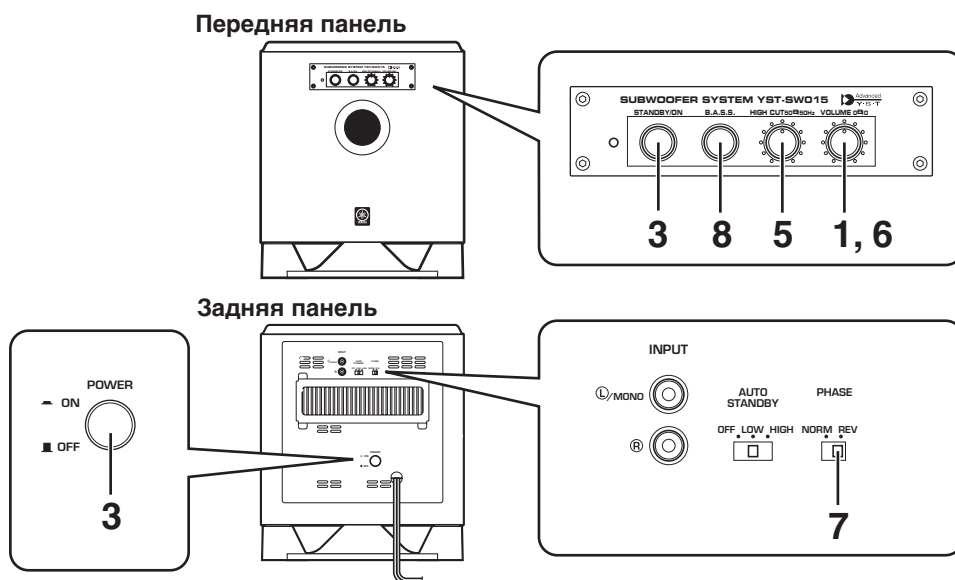
Данная функция активируется при определённом уровне низкочастотного входного сигнала. Обычно для этого применяется установка переключателя **AUTO STANDBY** в положение **LOW**. Тем не менее, при недостаточно точном переключении режимов питания установите переключатель в положение **HIGH**. В положении переключателя **HIGH** питание включается даже в случае поступления низкоуровневого входного сигнала. Однако следует учитывать, что сабвуфер может не переключиться в режим ожидания в случае предельно низкого уровня входного сигнала.

- * Питание может включиться внезапно, при появлении помехи, вызванной работой другого оборудования. В этом случае установите переключатель в положение **AUTO STANDBY** в положение **OFF** и используйте кнопку **STANDBY/ON** для переключения питания вручную.
- * Данная функция определяет наличие низкочастотной составляющей (ниже 200 Гц) входного сигнала (например, взрыв в фильме, звучание бас-гитары или барабана и т.д.).
- * Время, необходимое для переключения сабвуфера в режим ожидания, может меняться в зависимости от шума, создаваемого другим оборудованием.

Данная функция доступна только при включении питания сабвуфера (кнопкой STANDBY/ON).

НАСТРОЙКА САБВУФЕРА ПЕРЕД НАЧАЛОМ ЭКСПЛУАТАЦИИ

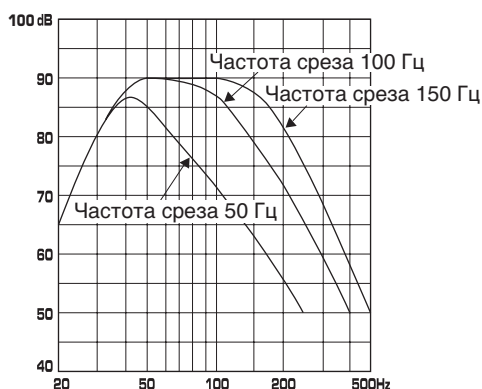
Перед тем, как пользоваться сабвуфером, настройте его для получения оптимального соотношения громкости звучания сабвуфера по отношению к основным громкоговорителям, в соответствии с процедурой, изложенной ниже.



- 1 Установите регулятор громкости на минимум (0).
 - 2 Включите питание всех остальных устройств.
 - 3 Установите выключатель питания сабвуфера в положение **ON**, затем нажмите кнопку **STANDBY/ON** для включения сабвуфера.
* Индикатор питания засветится зелёным.
 - 4 Начните воспроизведение сигнала, содержащего низкие частоты и отрегулируйте громкость усилителя в соответствии с нужным уровнем.
 - 5 Настройте нужную частоту среза регулятором **HIGH CUT**.
Как правило, устанавливают минимальную граничную частоту, воспроизводимую основным громкоговорителем.*
* Минимальную граничную частоту основных громкоговорителей можно уточнить в каталоге или руководстве пользователя.
 - 6 Постепенно увеличивайте громкость для регулировки баланса громкости между сабвуфером и основными громкоговорителями.
Обычно устанавливают уровень громкости для появления большего эффекта басового звучания (при работе сабвуфера). Если требуемый характер звучания не получен, снова настройте положение регуляторов **HIGH CUT** и **VOLUME**.
 - 7 Установите переключатель **PHASE** в такое положение, при котором достигается лучшее звучание НЧ сигнала. Обычно переключатель устанавливается в положение **REV** (reverse – реверсирование, вращение фазы). Если требуемый характер звучания не получен, установите переключатель в положение **NORM** (normal).
 - 8 В соответствии с характером воспроизводимого источника выберите «**MOVIE**» или «**MUSIC**».
MOVIE: при воспроизведении кинофильма усиливается низкочастотный эффект, позволяя слушателю получать удовольствие от более мощного звука (звук станет более насыщенным и глубоким).
MUSIC: при воспроизведении обычного музыкального источника сигнала срезаются «лишние» низкочастотные составляющие сигнала (звучание становится более лёгким и отчётливым).
- * При достижении баланса громкости звучания сабвуфера и основных громкоговорителей Вы можете регулировать общую громкость звучания системы с помощью регулятора громкости усилителя. Тем не менее, при замене основных громкоговорителей другими, следует заново произвести регулировку.
 - * Для настройки регуляторов **VOLUME**, **HIGH CUT** и переключателя **PHASE** обратитесь к разделу «Частотные характеристики» на следующей странице.

Частотные характеристики

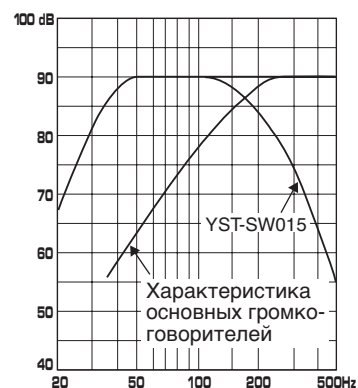
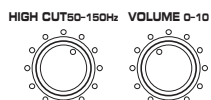
Частотные характеристики сабвуфера



Ниже приведены оптимальные настройки каждого органа управления и частотная характеристика сабвуфера в сочетании с типовыми основными громкоговорителями.

Пример: сабвуфер в сочетании с 2-полосными акустическими системами, с диффузорами 8 или 10 см

PHASE – установлено положение REV
B.A.S.S. – положение MOVIE



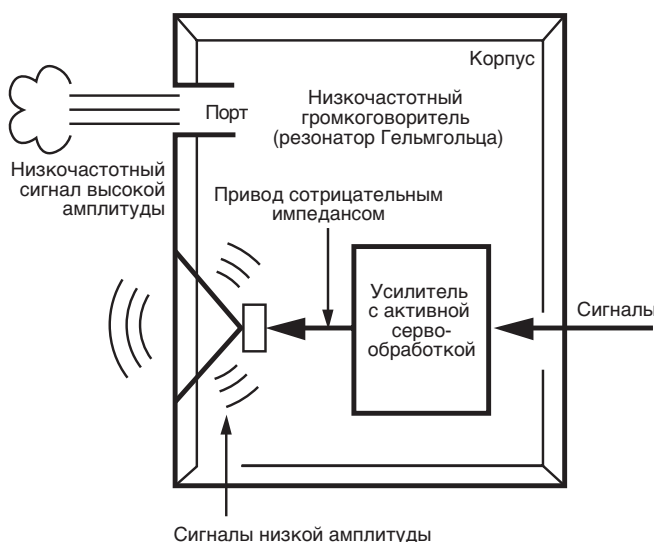
Усовершенствованная активная сервотехнология (Advanced YAMAHA Active Servo Technology)

Теория активной сервотехнологии (Active Servo Technology) базируется на двух основных принципах – резонаторе Гельмгольца и усилителе с приводом и отрицательным импедансом. Акустические системы, реализующие эти принципы, воспроизводят низкие частоты посредством «воздушного низкочастотника» - порта или отверстия в корпусе громкоговорителя. Это отверстие используется вместо низкочастотной головки в типовых разрабатываемых акустических системах, где оно выполняет те же функции. Так, волны низкой амплитуды внутри корпуса громкоговорителя могут, согласно резонансной теории Гельмгольца, излучаться из этого отверстия как волны большой амплитуды в том случае, если конструкция такова, что размер отверстия и объем акустической системы находятся в определенной пропорции. Кроме того, чтобы выполнить это условие, амплитуды колебаний внутри корпуса должны быть определенной и достаточной мощности, поскольку они должны преодолеть сопротивление, оказываемое воздухом, находящимся внутри.

Таким образом, эта проблема решается путем использования конструкции, в которой усилитель вырабатывает определенные сигналы. Если бы сопротивление звуковой катушки можно было уменьшить до «0», то перемещение диффузора динамика стало бы линейным по отношению к амплитуде сигнала. Для этого используется специальный усилитель с сервоприводом и отрицательным импедансом, позволяющий компенсировать выходной импеданс усилителя. Используя задающую схему с отрицательным импедансом, усилитель способен создавать строго определенные, хорошо демпфированные сигналы низкой амплитуды и частоты. Именно эти волны затем излучаются из отверстия громкоговорителя как высокоамплитудный звук. Поэтому такая система, использующая оконечный усилитель с приводом и отрицательным импедансом и корпус акустической системы с резонатором Гельмгольца может воспроизводить широкий диапазон частот звука с поразительным качеством и минимальными искажениями.

Особенности, описанные выше и объединенные вместе, составляют основу структуры активной сервотехнологии.

Новая активная сервотехнология – Advanced YAMAHA Active Servo Technology – основана на применении схемы усовершенствованного преобразования отрицательного импеданса (ANIC), позволяющей стандартному преобразователю отрицательного импеданса динамически изменять параметры для получения оптимального значения, соответствующего изменяющемуся сопротивлению громкоговорителя. С помощью данной схемы технология Advanced YAMAHA Active Servo Technology может обеспечить более стабильные характеристики и улучшить показатель звукового давления по сравнению с технологией Active Servo Technology, результатом чего является более естественное и динамичное воспроизведение низких частот.



Устранение неисправностей

При возникновении неисправностей в работе устройства обратитесь к приведённой ниже таблице. Если описания неполадки не содержится в данной таблице или способ устранения не помогает, отключите сетевой шнур и обратитесь к дилеру YAMAHA или сервисный центр.

Неисправность	Причина	Способ устранения
Не включается питание (даже при переключении кнопки STANDBY/ON в положение ON)	Вилка сетевого шнура подключена ненадёжно	Проверьте надёжность подключения
	Выключатель питания POWER установлен в положение OFF	Выключатель питания POWER установите в положение ON
Нет звука	Регулятор громкости в положении «0»	Поверните регулятор вправо
	Ненадёжное подключение кабелей громкоговорителя	Проверьте надёжность подключения
Звучание слишком слабое	Несоблюдение полярности подключения	Подключите разъёмы в соответствии с полярностью: Левый (L) - к левому, Правый (R) - к правому, (+) к (+), (-) к (-).
	Неверная установка переключателя PHASE	Установите переключатель в другое положение
	Воспроизведение звука с низким содержанием НЧ	Воспроизведите звуковой сигнал с НЧ Установите переключатель HIGH CUT в другое положение
	Влияние стоячих волн	Переместите сабвуфер или нарушьте параллельность поверхностей, установив вдоль стены книжные полки и т.п.
Сабвуфер не включается автоматически	Выключатель POWER установлен в положение OFF	Установите выключатель в положение ON
	Кнопка STANDBY/ON в положение OFF	Установите переключатель в положение ON
	Переключатель AUTO STANDBY установлен в положение OFF	Установите переключатель в положение HIGH или LOW
	Низкий уровень входного сигнала	Установите переключатель в положение HIGH
Сабвуфер не переключается автоматически в режим ожидания	Влияние шума другого оборудования и т.д.	Переместите сабвуфер от источника помех и/или проложите кабели громкоговорителя в другом месте. Также можно установить переключатель AUTO STANDBY в положение OFF
	Переключатель AUTO STANDBY установлен в положение OFF	Установите переключатель в положение HIGH или LOW
Сабвуфер внезапно переходит в режим ожидания	Низкий уровень входного сигнала	Установите переключатель AUTO STANDBY в положение HIGH
Сабвуфер внезапно включается	Влияние шума другого оборудования и т.д.	Переместите сабвуфер от источника помех и/или проложите кабели громкоговорителя в другом месте. Также можно установить переключатель AUTO STANDBY в положение OFF

