

Kramer Electronics, Ltd.



**РУКОВОДСТВО ПО
ЭКСПЛУАТАЦИИ**

**Адаптеры для установки
приборов
в 19-дюймовую стойку**



СОДЕРЖАНИЕ

1	ВВЕДЕНИЕ	4
2	КАК ПРИСТУПИТЬ К РАБОТЕ	4
3	КОМПЛЕКТ ПОСТАВКИ.....	4
4	УСТАНОВКА ПРИБОРА В АДАПТЕР	4
5	СВОДНАЯ ТАБЛИЦА СТОЕЧНЫХ АДАПТЕРОВ	5
6	УСТАНОВКА ПРИБОРОВ В АДАПТЕР RK-10	6
7	УСТАНОВКА ПРИБОРОВ В АДАПТЕР RK-MED	7
8	УСТАНОВКА ПРИБОРОВ В АДАПТЕР RK-MEDN.....	8
9	УСТАНОВКА ПРИБОРОВ В АДАПТЕР RK-50R	9
10	УСТАНОВКА ПРИБОРОВ В АДАПТЕР RK-50RN.....	10
11	УСТАНОВКА ПРИБОРОВ В АДАПТЕР RK-SM	11
12	УСТАНОВКА ПРИБОРОВ В АДАПТЕР RK-4E/S	12
13	УСТАНОВКА ПРИБОРОВ В АДАПТЕР RK-MED80	13
14	УСТАНОВКА ПРИБОРОВ В АДАПТЕР RK-80	14
15	УСТАНОВКА ПРИБОРОВ В АДАПТЕР RK-T1	16
16	УСТАНОВКА ПРИБОРОВ В АДАПТЕР RK-T3	17
17	УСТАНОВКА ПРИБОРОВ В АДАПТЕР RK-81	18
18	УСТАНОВКА ПРИБОРОВ В АДАПТЕР RK-81X	20
19	УСТАНОВКА ПРИБОРОВ В АДАПТЕР RK-40	21
20	УСТАНОВКА ПРИБОРОВ В АДАПТЕР RK-4X	22
	Ограниченная гарантия	23

1 ВВЕДЕНИЕ

Поздравляем вас с приобретением стоечного адаптера компании Kramer Electronics. С 1981 года компания разрабатывает и выпускает высококачественное аудио- и видеоборудование, и изделия Kramer можно встретить в лучших студиях и презентационных залах по всему миру. Kramer является признанным лидером по качеству продукции, доступности цен на нее, квалификации сотрудников и внедрению инноваций в производство. У качества нет пределов, и за последние годы большая часть наших изделий была переработана и усовершенствована. Кроме только что приобретенного вами адаптера, компания Kramer также предлагает полный модельный ряд высококачественных промышленных и вещательных усилителей-распределителей, коммутаторов, процессоров сигналов, преобразователей формата, контроллеров и изделий для использования с компьютерами.

В этом руководстве даются инструкции по монтажу приборов, выполненных в настольных корпусах, в адаптеры для установки в 19-дюймовую стойку.

2 КАК ПРИСТУПИТЬ К РАБОТЕ

Самый быстрый способ приступить к работе — потратить немного времени и сразу научиться делать все правильно. Уделив 15 минут чтению этого руководства, в дальнейшем вы сэкономите гораздо больше времени. Нет необходимости читать все руководство: если раздел не относится к вашему прибору или к интересующей вас функции, его можно пропустить.

3 КОМПЛЕКТ ПОСТАВКИ

В комплект поставки входят:

- адаптер для установки в 19-дюймовую стойку
- крепежные элементы (винты, гайки и др.)
- руководство по эксплуатации
- краткий каталог продукции компании Kramer.

Сохраните коробку и другой упаковочный материал — в будущем они могут пригодиться для перевозки или пересылки прибора.

4 УСТАНОВКА ПРИБОРА В АДАПТЕР

Приобретенный вами стоечный адаптер предназначен для установки приборов Kramer, выполненных в настольных корпусах, в стандартную 19-дюймовую стойку. В этом руководстве описываются процедуры установки для всех выпускаемых компанией Kramer Electronics стоечных адаптеров.

Перед установкой необходимо:

- вынуть адаптер из упаковки
- приготовить отвертки с крестообразным и шестигранным наконечником
- внимательно прочитать инструкцию
- отсоединить от прибора сетевой шнур и прочие кабели.

5 СВОДНАЯ ТАБЛИЦА СТОЕЧНЫХ АДАПТЕРОВ

Наименование Kramer	Наименование для США	Приборы, для которых применяется	Количество приборов, устанавливаемых в адаптер	Номер по каталогу Kramer
VM-10	RK-10	VM-10AN, VS-6EII	1	60-100000
VPS-2U	RK-MED	OP-1R, OP-1T, OP-2, SG-8, SG-9, SG-11, VA-15, VM-5AD, VM-9S, VM-40, VM-42, VP-3, VP-31, VP-102, VS-16A, VS-16N, VS-421, (VP-4, VS-24N)*	1	60-200000
VPS-1U	RK-MEDN			60-200050 (новый)
50-55 2U	RK-50R	FC-10, FC-10D, OC-1N, SG-6, TP-1N, TP-2N, TP-11N, TP-12N, VA-11, VA-12, VA-50P, VM-2N, VM-50A, VM-50H, VM-50YC, VM-50V, VP-2xl, VM-101, VS-55, VS-55A, VS-55V, VS-55YC	2	60-500000
50-55 1U	RK-50RN			60-500050 (новый)
TP	RK-SM	TP-4, TP-5N, TP-6, VM-3AB, VM-3C, VM-3D, VM-3L, VM-3M, VM-3S, VM-3V, VS-33V	3	60-300000
VS-4E/S	RK-4E/S	VS-4E, VS-4YC	2	60-400000
SP-40	RK-40	SP-40	1	60-400050
80A/80V	RK-MED80	SP-4200, VM-80A, VM-80V, VM-9YC, VM-5S, VP-32xl	2	60-800000
80A/80V (новый)	RK-80	(VP-4, VS-24N)**		60-800050 (новый)
TOOLS 1U	RK-T1	Все приборы серии Kramer Tools (103YC, 104L)***	3	60-900000
TOOLS 3U	RK-T3		8	60-900050
VS-81AMYC	RK-81	VS-81A, VS-81V, VS-81YC	2	60-810000
VS-81X	RK-81X	VS-81X	1	60-810050
VS-4X	RK-4X	VS-4X	2	60-650000

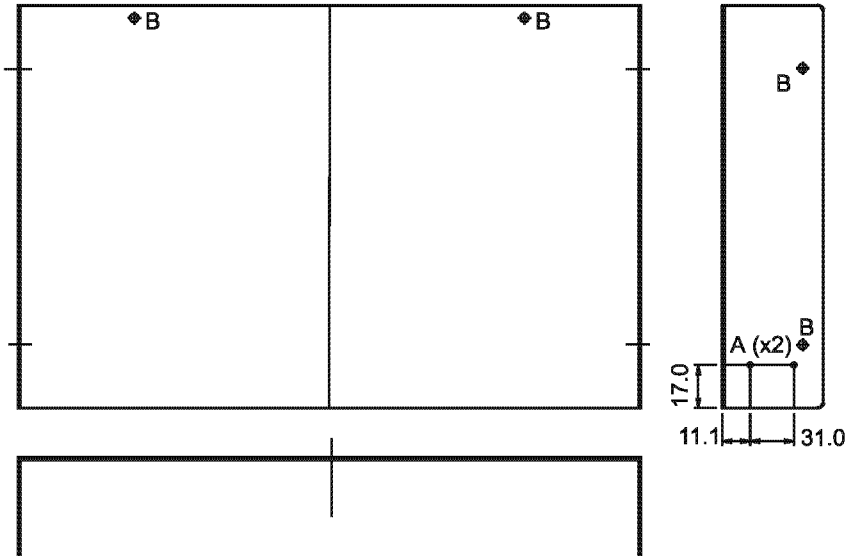
* = старый корпус – 24,5x18x4,5 см

** = новый корпус – 22x18x4,5 см

*** = устанавливаются только в адаптер 1U.

6 УСТАНОВКА ПРИБОРОВ В АДАПТЕР RK-10

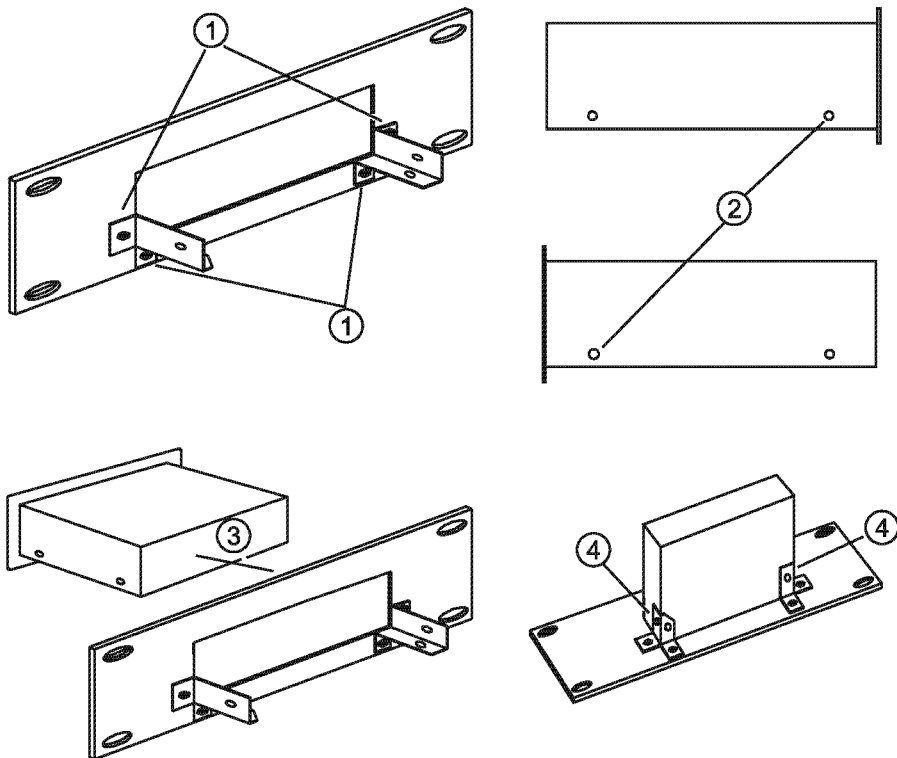
Этот адаптер предназначен для установки приборов **VM-10AN** и **VS-6EII** в стойку. Он занимает две позиции по вертикали (2U).



1. Снимите четыре резиновые ножки.
2. Снимите крышку (винты *B*).
3. Просверлите 4 отверстия *A* диаметром 2,2 мм (по два с каждой стороны).
4. Вставьте прибор со снятой крышкой в адаптер.
5. Установите крышку на прибор и зафиксируйте ее четырьмя винтами *B*.
6. Зафиксируйте адаптер на приборе винтами, пропущенными через новые отверстия *A*.

7 УСТАНОВКА ПРИБОРОВ В АДАПТЕР RK-MED

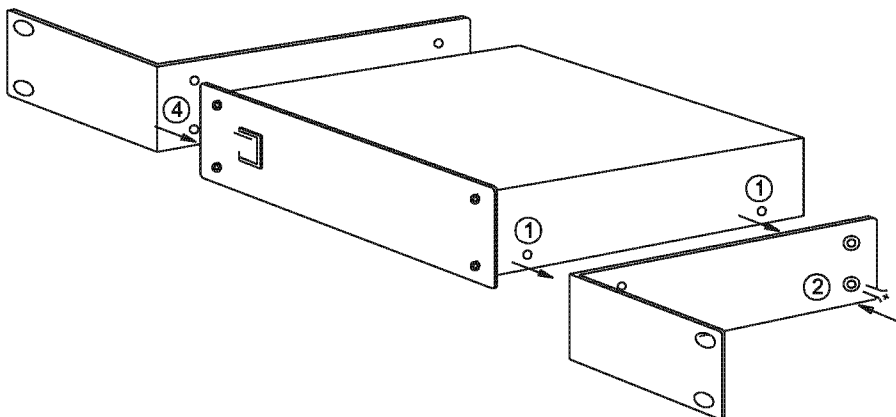
Этот адаптер предназначен для установки в стойку (2 позиции по вертикали, 2U) следующих приборов Kramer: **SG-9, SG-11, VA-15, VM-5AD, VM-9S, VM-40, VM-42, VP-3, VP-31, VP-102, VS-16A, VS-16N, VS-421, (VP-4, VS-24N, см. примечание * в вышеприведенной таблице).**



1. Установите держатели и зафиксируйте их четырьмя черными винтами М3х8 с внутренним шестигранником
2. Вывинтите черные винты М3х4 с головкой под крестообразную отвертку
3. Вставьте прибор в адаптер.
4. Зафиксируйте прибор двумя черными винтами М3х4 с головкой под крестообразную отвертку.

8 УСТАНОВКА ПРИБОРОВ В АДАПТЕР RK-MEDN

Этот адаптер предназначен для установки в стойку (1 позиция по вертикали, 1U) следующих приборов Kramer: **SG-9, SG-11, VA-15, VM-5AD, VM-9S, VM-40, VM-42, VP-3, VP-31, VP-102, VS-16A, VS-16N, VS-421, (VP-4, VS-24N, см. примечание * в вышеприведенной таблице).**

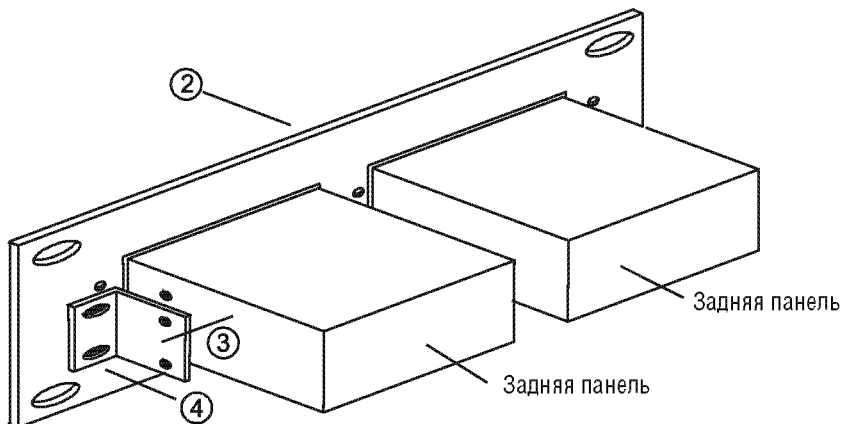


1. Вывинтите два винта с правой стороны прибора.
2. Зафиксируйте скобу двумя черными винтами М3х6 с потайной головкой (входят в комплект поставки).
3. Вывинтите два винта с левой стороны прибора.
4. Зафиксируйте вторую скобу двумя черными винтами М3х6 с потайной головкой.

9 УСТАНОВКА ПРИБОРОВ В АДАПТЕР RK-50R

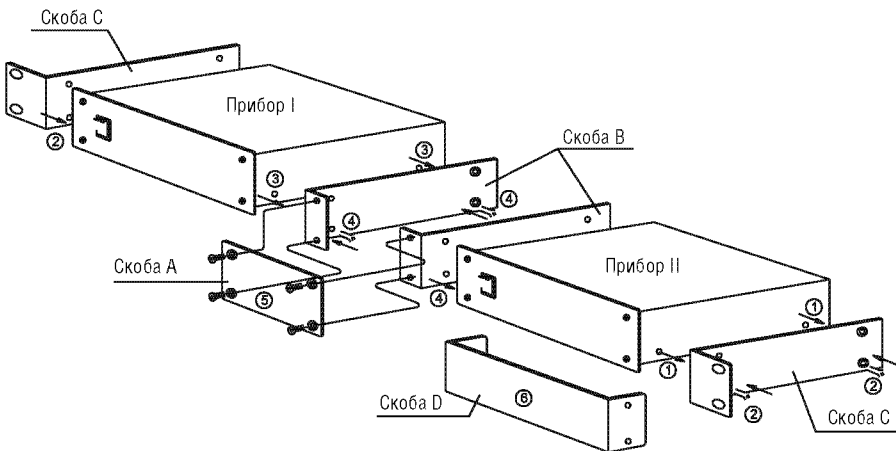
Этот адаптер предназначен для установки в стойку (2 позиции по вертикали, 2U) следующих приборов Kramer: **FC-10, FC-10D, OC-1N, SG-6, TP-1N, TP-2N, TP-11N, TP-12N, VA-11, VA-12, VA-50P, VM-2N, VM-50A, VM-50H, VM-50YS, VM-50V, VP-2xI, VM-101, VS-55, VS-55A, VS-55V, VS-55YS.**

1. Снимите с прибора резиновые ножки.
2. Вставьте прибор в адаптер.
3. С помощью пластмассовых гаек зафиксируйте скобы на приборе.
4. Металлическими винтами зафиксируйте скобы на панели адаптера.



10 УСТАНОВКА ПРИБОРОВ В АДАПТЕР RK-50RN

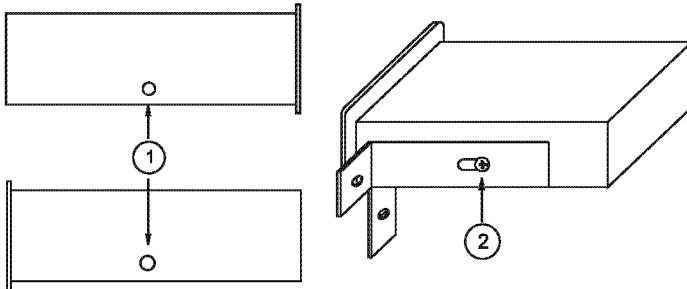
Этот адаптер предназначен для установки в стойку (1 позиция по вертикали, 1U) следующих приборов Kramer: **FC-10, FC-10D, OC-1N, SG-6, TP-1N, TP-2N, TP-11N, TP-12N, VA-11, VA-12, VA-50P, VM-2N, VM-50A, VM-50H, VM-50YS, VM-50V, VP-2xI, VM-101, VS-55, VS-55A, VS-55V, VS-55YS.**



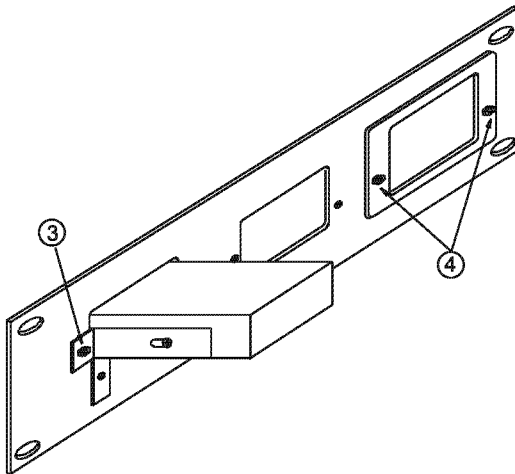
1. Вывинтите по два винта с левой стороны прибора I и с правой стороны прибора II.
2. Привинтите 2 скобы C с помощью четырех черных винтов М3х6 с потайной головкой (входят в комплект поставки).
3. Вывинтите по два винта с противоположных сторон приборов.
4. Зафиксируйте две скобы В двумя черными винтами М3х6 с потайной головкой.
5. Зафиксируйте скобу А четырьмя черными винтами М3х6 с потайной головкой.
6. Если в адаптер устанавливается только один прибор, то закройте отверстие, предназначенное для второго, скобой D.

11 УСТАНОВКА ПРИБОРОВ В АДАПТЕР RK-SM

Этот адаптер предназначен для установки в стойку (2 позиции по вертикали, 2U) следующих приборов Kramer: **VM-3AB, VM-3C, VM-3D, VM-3L, VM-3M, VM-3S, VM-3V, VM-3Sxl, VM-3Vxl, VS-33V.**

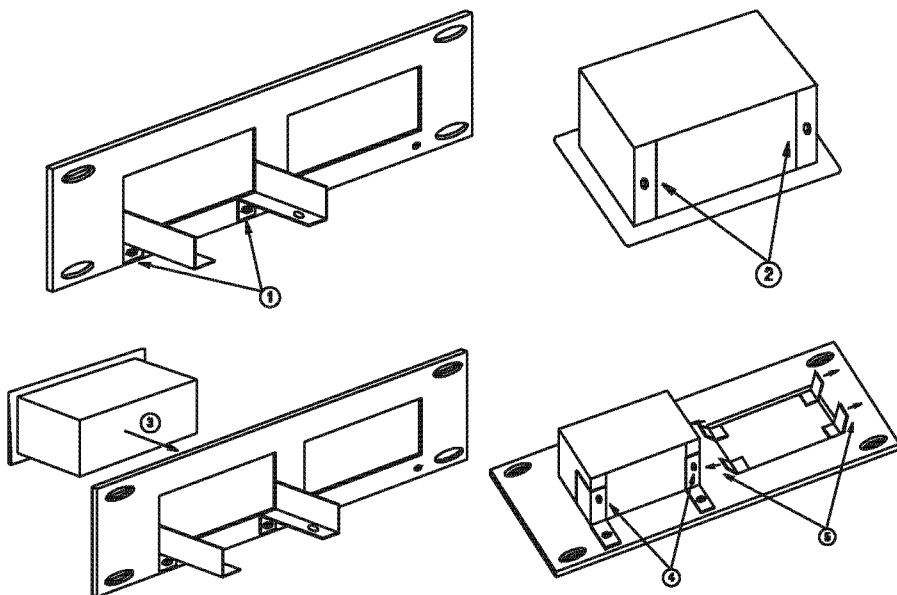


1. Вывинтите два черных винта М3х4 с головкой под крестообразную отвертку.
2. Зафиксируйте держатели двумя черными винтами М3х4 с головкой под крестообразную отвертку.
3. Зафиксируйте прибор на панели двумя черными винтами М3х8 с внутренним шестигранником.
4. При необходимости установите заглушку и зафиксируйте ее двумя черными винтами М3х8 с внутренним шестигранником.



12 УСТАНОВКА ПРИБОРОВ В АДАПТЕР RK-4E/S

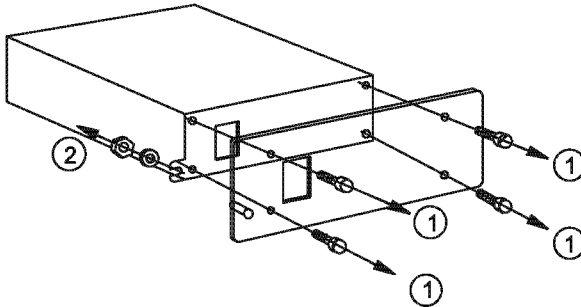
Этот адаптер предназначен для установки в стойку (2 позиции по вертикали, 2U) приборов Kramer **VS-4E** и **VS-4YC**.



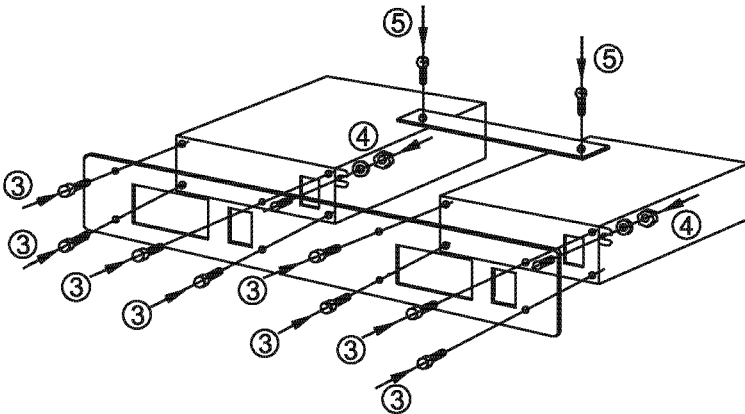
1. Установите держатели и зафиксируйте их двумя черными винтами М3х8 с внутренним шестигранником
2. Вывинтите два винта 4x1/4" с головкой под крестообразную отвертку
3. Вставьте прибор в адаптер.
4. Закрепите прибор двумя винтами 4x1/4" с головкой под крестообразную отвертку.
5. При необходимости установите заглушку и зафиксируйте ее, подогнув лепестки.

13 УСТАНОВКА ПРИБОРОВ В АДАПТЕР RK-MED80

Этот адаптер предназначен для установки в стойку (1 позиция по вертикали, 1U) следующих приборов Kramer: **VM-80A, VM-80V, VM-9YC, VM-5S, VP-32xl (VP-4, VS-24N**, см. примечание ** к таблице).



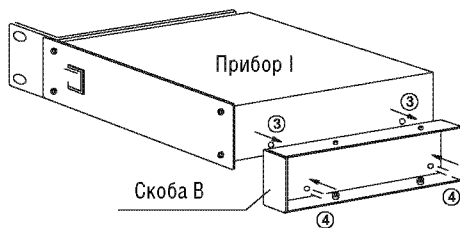
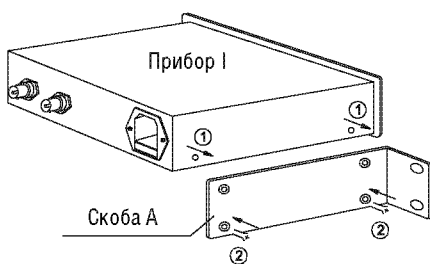
1. Вывинтите четыре винта М3х8 с внутренним шестигранником.
2. Снимите гайку и стопорную шайбу.



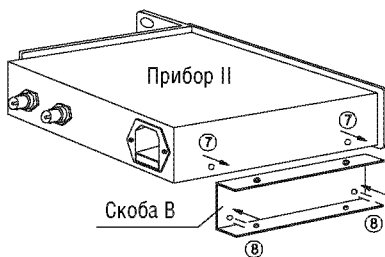
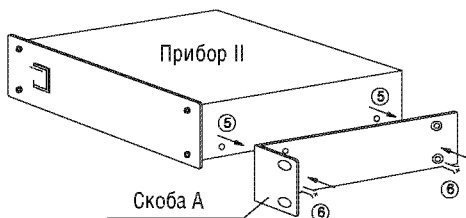
3. Зафиксируйте приборы черными винтами М3х8 с внутренним шестигранником.
4. Установите стопорную шайбу и гайку и затяните их.
5. Зафиксируйте скобу двумя черными винтами М3х4 с головкой под крестообразную отвертку.

14 УСТАНОВКА ПРИБОРОВ В АДАПТЕР RK-80

Этот адаптер предназначен для установки в стойку (1 позиция по вертикали, 1U) следующих приборов Kramer: **VM-80A**, **VM-80V**, **VM-9YC**, **VM-5S**, **VP-32xl** (**VP-4**, **VS-24N**, см. примечание ** к таблице).

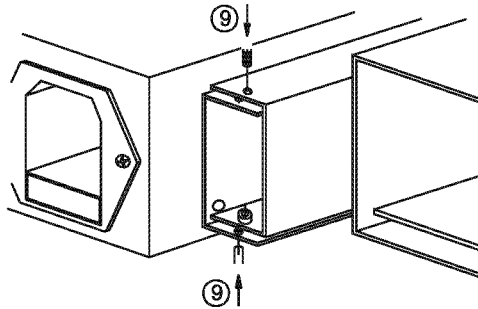


1. Вывинтите два винта с левой стороны прибора I.
2. Зафиксируйте скобу А двумя черными винтами М3х6 с потайной головкой (входят в комплект поставки).
3. Вывинтите два черных винта М3х4 с головкой под крестообразную отвертку с другой стороны прибора I.
4. Зафиксируйте скобу В двумя черными винтами М3х4 с головкой под крестообразную отвертку.

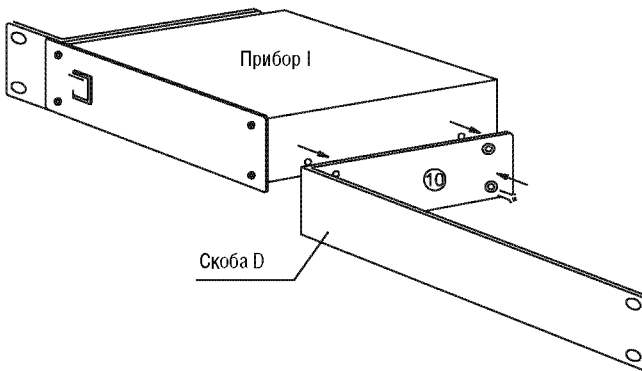


5. Вывинтите два винта с правой стороны прибора II.
6. Зафиксируйте скобу А двумя черными винтами М3х6 с потайной головкой.

7. Вывинтите два черных винта М3х4 с головкой под крестообразную отвертку с другой стороны прибора II.
8. Зафиксируйте скобу *C* двумя черными винтами М3х4 с головкой под крестообразную отвертку.



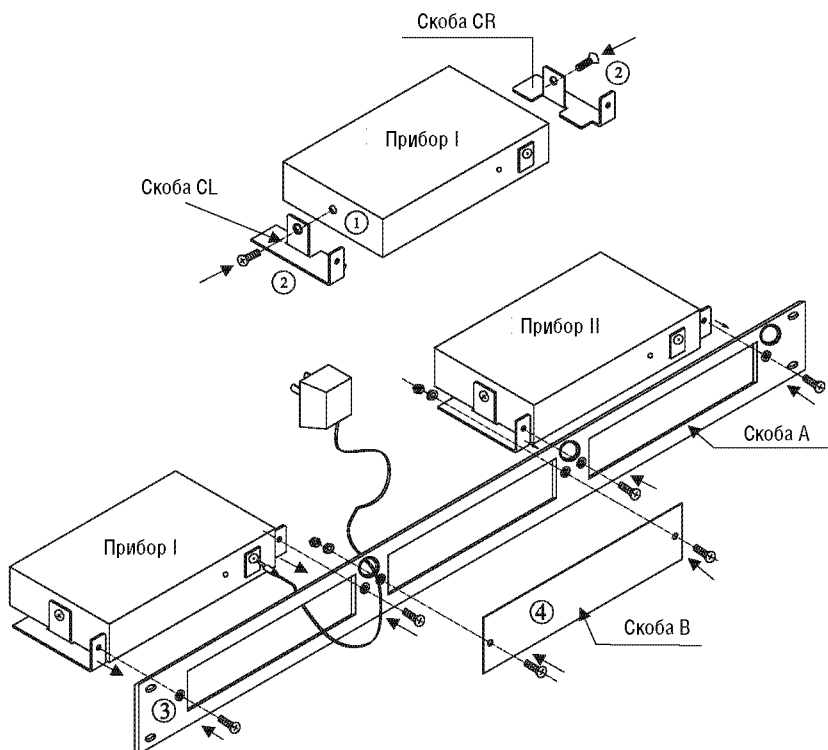
9. Соедините приборы между собой как показано на рисунке и зафиксируйте соединение четырьмя черными винтами М3х4 с головкой под крестообразную отвертку.



10. Скобой *D* закрывается отверстие в адаптере, если он используется для установки только одного прибора. Вывинтите два винта с правой стороны прибора I (или с левой стороны прибора II) и зафиксируйте скобу *D* двумя черными винтами М3х6 с потайной головкой.

15 УСТАНОВКА ПРИБОРОВ В АДАПТЕР RK-T1

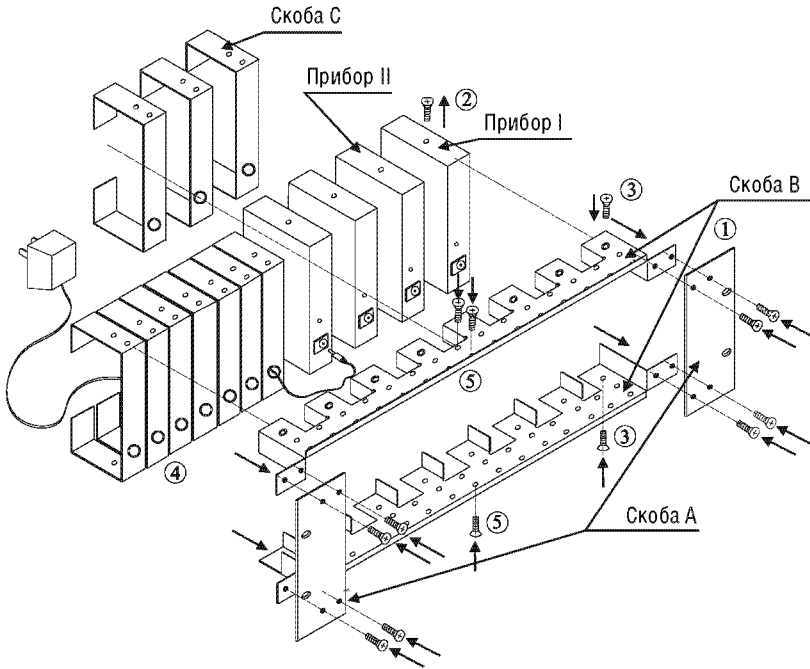
Этот адаптер предназначен для установки в стойку (1 позиция по вертикали, 1U) всех приборов серии Kramer Tools.



1. Вывинтите винты из левой и правой сторон корпуса прибора I.
2. Установите скобы *CL* и *CR* и зафиксируйте их черными винтами М3х6 с потайной головкой.
3. Зафиксируйте скобу *A* черными винтами М3х8 с головкой под крестообразную отвертку (входят в комплект поставки).
4. Скобой *B* закрывается отверстие в адаптере, если он используется для установки только двух приборов.

16 УСТАНОВКА ПРИБОРОВ В АДАПТЕР RK-T3

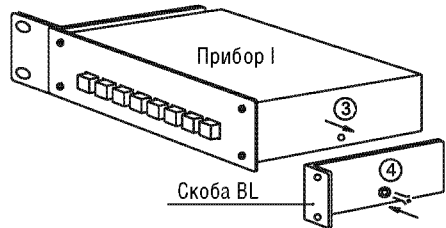
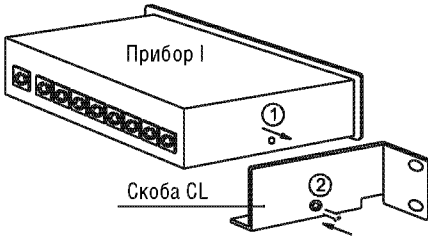
Этот адаптер предназначен для установки в стойку (1 позиция по вертикали, 1U) всех приборов серии Kramer Tools за исключением **103YC** и **104L**.



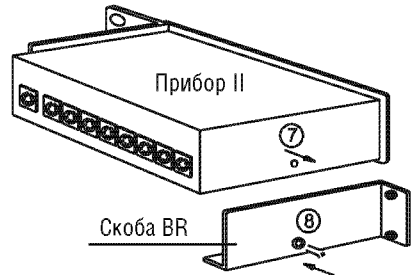
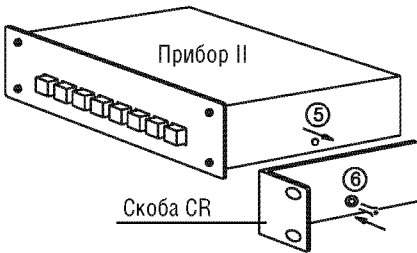
1. Установите две скобы *В* и две скобы *А* и закрепите их восемью черными винтами М3х6 с головкой под крестообразную отвертку.
2. Вывинтите винты из левой и правой сторон корпуса каждого прибора Kramer Tool.
3. Соедините приборы и скобы *В* двумя черными винтами М3х6 с потайной головкой.
4. Зафиксируйте скобы *С* и *В* тремя черными винтами М3х8 с головкой под крестообразную отвертку.
5. Для заполнения незанятых мест используйте скобы *С*.

17 УСТАНОВКА ПРИБОРОВ В АДАПТЕР RK-81

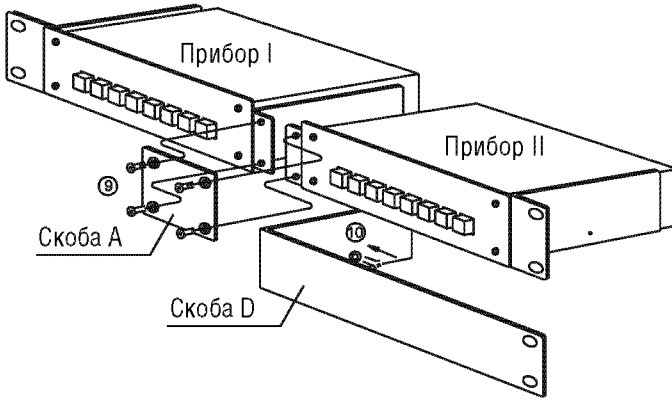
Этот адаптер предназначен для установки в стойку (1 позиция по вертикали, 1U) следующих приборов Kramer: **VS-81A**, **VS-81V**, **VS-81YC**.



1. Вывинтите винт с левой стороны прибора I.
2. Зафиксируйте скобу *CL* черным винтом М3х6 с потайной головкой (входит в комплект поставки).
3. Вывинтите винт с противоположной стороны прибора I.
4. Зафиксируйте скобу *BL* черным винтом М3х6 с потайной головкой.



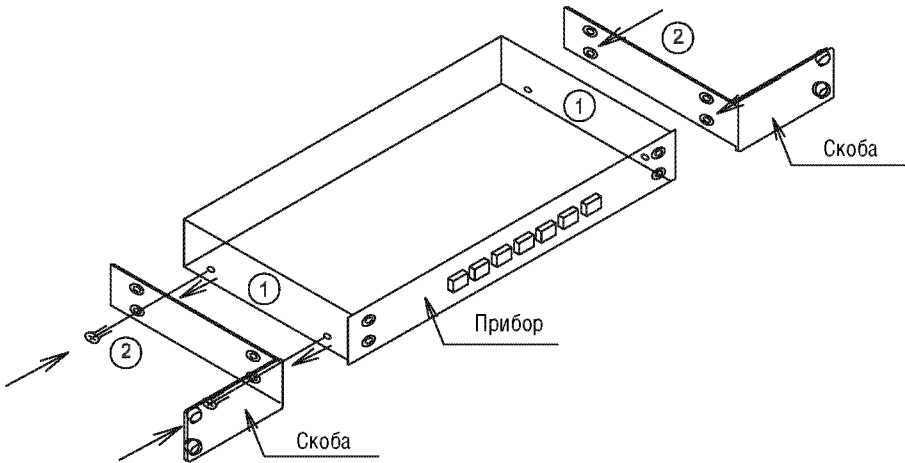
5. Вывинтите винт с правой стороны прибора II.
6. Зафиксируйте скобу *CR* черным винтом М3х6 с потайной головкой.
7. Вывинтите винт с правой стороны прибора II.
8. Зафиксируйте скобу *BR* черным винтом М3х6 с потайной головкой.



9. Зафиксируйте скобу *A* четырьмя черными винтами М3х6 с потайной головкой.
10. Скобой *D* закрывается отверстие в адаптере, если он используется для установки только одного прибора. Зафиксируйте скобу *D* с правой стороны прибора *I* двумя черными винтами М3х6 с потайной головкой.

18 УСТАНОВКА ПРИБОРОВ В АДАПТЕР RK-81X

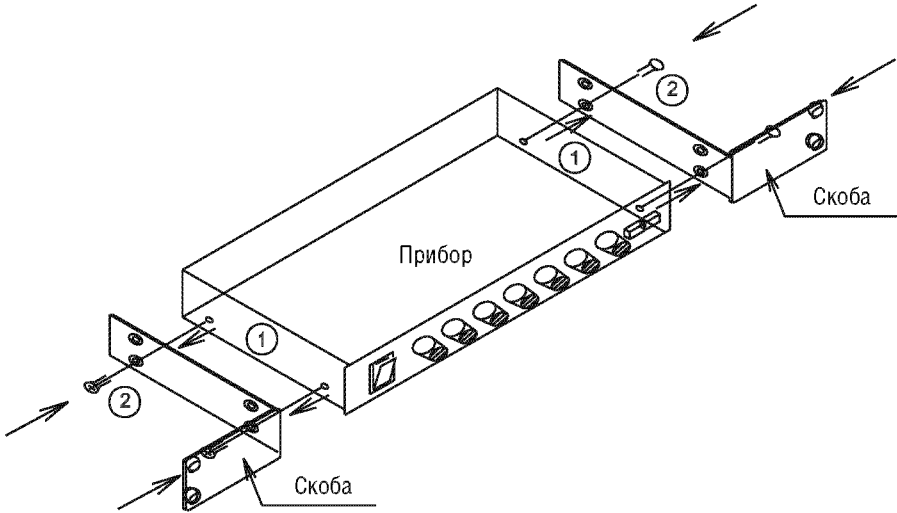
Этот адаптер предназначен для установки в стойку (1 позиция по вертикали, 1U) прибора Kramer **VS-81X**.



1. Вывинтите два винта с левой и правой сторон крышки.
2. Зафиксируйте скобы двумя черными винтами М3х6 с потайной головкой (входят в комплект поставки).

19 УСТАНОВКА ПРИБОРОВ В АДАПТЕР RK-40

Этот адаптер предназначен для установки в стойку (1 позиция по вертикали, 1U) прибора Kramer **SP-40**.

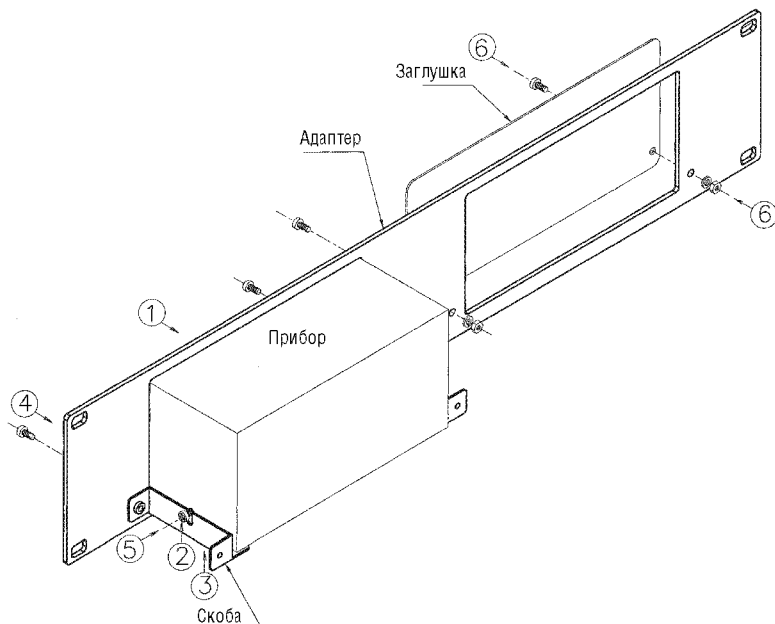


1. Вывинтите два винта с левой и правой сторон крышки.
2. Зафиксируйте скобы двумя черными винтами М3х6 с потайной головкой (входят в комплект поставки).

20 УСТАНОВКА ПРИБОРОВ В АДАПТЕР RK-4X

Этот адаптер предназначен для установки в стойку (1 позиция по вертикали, 1U) прибора Kramer **VS-4X**.

1. Вставьте прибор в адаптер.



2. Ослабьте два винта на обеих сторонах прибора.
3. Вставьте скобы между прибором и головками винтов.
4. Зафиксируйте скобы на адаптере черными винтами М3х8 с головкой под крестообразную отвертку
5. При необходимости затяните два боковых винта с помощью отвертки с гибким валом.
6. Если в адаптер устанавливается только один прибор, то закройте отверстие, предназначенное для второго, заглушкой, закрепив ее двумя черными винтами М3х8 с головкой под крестообразную отвертку, двумя гайками и двумя стопорными шайбами (входят в комплект поставки).

Ограниченная гарантия

Kramer Electronics (далее — Kramer) гарантирует качество изготовления данного изделия и отсутствие дефектов в использованных материалах на оговорённых далее условиях.

Срок гарантии

Гарантия распространяется на детали и качество изготовления в течение трех лет со дня первичной покупки изделия.

Кто обеспечивается гарантией

Гарантией обеспечивается только первичный покупатель изделия.

На что гарантия распространяется, а на что — нет

Исключая перечисленные ниже пункты, гарантия покрывает случаи дефектности материалов или некачественного изготовления данного изделия. Гарантия не распространяется на:

1. Любые изделия, не распространяемые Kramer или приобретённые не у авторизованного дилера Kramer. Если Вы не уверены, является ли торгующая организация уполномоченным представителем Kramer, свяжитесь, пожалуйста, с одним из наших агентов, перечисленных в списке на web-сайте www.kramerelectronics.com.
2. Любые изделия, серийный номер на которых испорчен, изменён или удалён.
3. Повреждения, износ или неработоспособность, являющиеся следствием:
 - i) Аварии, применения не по назначению, неправильного обращения, небрежного обращения, пожара, наводнения, молнии или иных природных явлений.
 - ii) Изменения конструкции или невыполнения требований инструкции, прилагаемой к изделию.
 - iii) Ремонта или попытки ремонта кем-либо, кроме уполномоченных представителей Kramer.
 - iv) Любой транспортировки изделия (претензии следует предъявлять службе доставки).
 - v) Перемещения или установки изделия.
 - vi) Любого иного случая, не относящегося к дефектам изделия.
 - vii) Неправильного использования упаковки, корпуса изделия, применения кабелей и дополнительных принадлежностей совместно с изделием.

Что мы оплачиваем и что не оплачиваем

Мы оплачиваем работы и материалы, затрачиваемые на изделие, покрываемое гарантией.

Не оплачиваются:

1. Расходы, сопутствующие перемещению или установке изделия.
2. Стоимость первоначального технического обслуживания (настройки), включая регулировки, осуществляемые пользователем или программирование. Данная стоимость определяется дилером Kramer, у которого было приобретено оборудование.
3. Затраты на перевозку.

Как получить гарантийное обслуживание

1. Чтобы получить обслуживание изделия, Вы должны доставить устройство (или отправить его, транспортные расходы оплачены) в любой сервисный центр Kramer.
 2. При необходимости гарантийного обслуживания следует представить помеченный датой покупки товарный чек (или копию) и приложить его к изделию при отправке. Также, пожалуйста, вышлите любой почтой сведения о Вашем имени, названии организации, адресе и описании проблемы.
 3. Координаты ближайшего уполномоченного сервисного центра Kramer можно узнать у авторизованного дилера.
-

Ограничение подразумеваемых гарантий

Все подразумеваемые гарантийные обязательства, включая гарантии торговой ценности и ответственности для применения в определённой области, ограничиваются продолжительностью действия данной гарантии.

Исключение повреждений

Обязательства Kramer по отношению к любым дефектным изделиям ограничиваются ремонтом или заменой изделия, по нашему усмотрению. Kramer не несет ответственность за:

1. Повреждения иного имущества, вызванные дефектами данного изделия, ущерб, полученный вследствие неудобства изделия в работе, ущерб при невозможности использования изделия, потери времени, коммерческие потери; или
2. Любой другой ущерб, случайный, преднамеренный или иного рода. В некоторых странах могут не действовать ограничения на срок действия подразумеваемой гарантии и/или не допускается исключать или ограничивать гарантию при возникновении случайного или преднамеренного ущерба; таким образом, вышеприведенные ограничения и исключения могут на Вас не распространяться.

Данная гарантия предоставляет вам особые законные права, и Вы также можете воспользоваться другими правами, состав которых зависит от места Вашего проживания.

Примечание: Все изделия, возвращаемые Kramer для обслуживания, должны получить первоначальное подтверждение, каковое может быть получено у Вашего дилера.

Данное оборудование прошло проверку на соответствие требованиям:

- EN-50081: «Электромагнитная совместимость (EMC); основной стандарт по излучениям. Часть 1: Жилые, коммерческие условия и лёгкая промышленность».
- EN-50082: «Электромагнитная совместимость (EMC); основной стандарт по защите. Часть 1: Жилые, коммерческие условия и лёгкая промышленность».
- CFR-47 Правила и инструкции FCC: Часть 15 – «Радиочастотные устройства: Подраздел В — Непредумышленное излучение».

Осторожно!

- Обслуживание аппаратуры может производить только уполномоченный Kramer технический персонал. Любой пользователь, вносящий изменения или дополнения в конструкцию устройства без ведома изготовителя, теряет разрешение на использование данного оборудования.
- Пользуйтесь источником питания постоянного тока, входящим в комплект поставки.
- Применяйте, пожалуйста, рекомендованные типы соединительных кабелей для подключения устройства к другому оборудованию.

Перечень организаций, осуществляющих продажу нашей продукции, приведён на нашем web-сайте www.kramerelectronics.com или www.kramer.ru.

С данных сайтов можно также отправить письмо в правление компании.

Мы рады Вашим вопросам, замечаниям и отзывам.

Kramer Electronics, Ltd.

3 Am VeOlamo Street, Jerusalem 95463, Israel Tel: (+972-2)-654-4000
Fax: (+972-2)-653-5369, E-mail: info@kramerel.com, info@kramer.ru