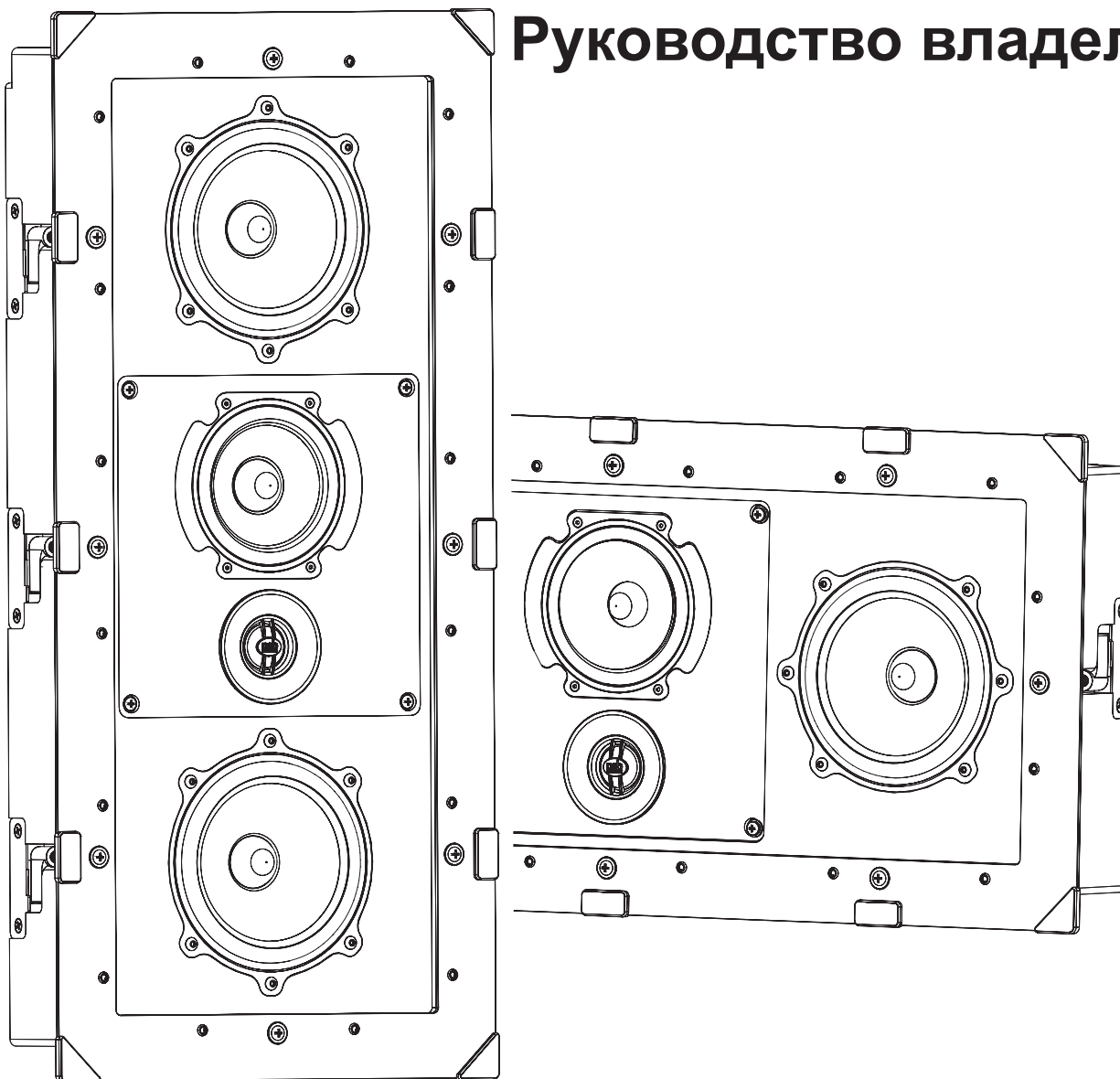


# the CustomSound series

## Руководство владельца



Благодарим вас за приобретение встраиваемых в стены/потолок динамиков PSB Speakers CustomSound. Эти высокопроизводительные встраиваемые динамики обеспечивают первоклассное звучание стереосистем и домашних кинотеатров в жилых и коммерческих помещениях. Они отличаются компактностью и рациональным профилем, и, благодаря их малым размерам, плоской перфорированной решетке и бескаркасной конструкции, эти динамики можно легко устанавливать и скрывать в помещениях всех типов.

Встраиваемые в стены/потолок динамики CustomSound разрабатывались в безэховой камере Национального научно-исследовательского совета Канады. В них применяются непревзойденные технологии PSB, которые также используются в отмеченных наградами громкоговорителях In-Room. Новые модели PSB CustomSound имеют заполненные глинистым материалом полипропиленовые конусы НЧ-громкоговорителей, титановые купола ВЧ-громкоговорителей с феррогазовым охлаждением и тщательно проработанные фазирующие керны, превращающие обычные комнаты и коммерческие помещения в концертные залы.

Мы надеемся, что вы прочитаете это руководство владельца, чтобы наиболее эффективно использовать ваш продукт PSB и получать максимум удовольствия от вашей музыкальной фонотеки.

## **РАСПАКОВКА...**

Упаковочные материалы сконструированы таким образом, чтобы защитить динамики от повреждения при транспортировке, но если видимые или скрытые повреждения все же будут обнаружены, об этом следует немедленно сообщить авторизованному дилеру PSB или в транспортную компанию, которая доставила товар. Мы настоятельно рекомендуем сохранить всю упаковку, поскольку она может потребоваться для перевозки динамиков в будущем.

## **Требуемые инструменты**

Обычно для установки требуются следующие инструменты: измерительная лента, карандаш, уровень, универсальный нож, пила для стеновых плит (с дополнительными лезвиями), отвертка, дрель, сверла, протяжная проволока или проволоочный зонд, а также фонарик или иное средство освещения.

Если вы захотите поменять цвет решетки (стандартный цвет – белый), в дополнение к указанным инструментам и материалам могут потребоваться краска и мелкозернистая наждачная бумага.

Для подключения динамиков к усилителям и/или ресиверам коммерческой или домашней системы потребуются провода соответствующей длины и размера.

## **Выбор кабеля для динамиков**

Если кабель для динамика еще не установлен, воспользуйтесь этими рекомендациями для выбора подходящего кабеля. Если кабели установлены, убедитесь что тип и длина всех кабелей соответствуют следующим стандартам:

<b>Калибр</b>	<b>Максимальная длина</b>
16 AWG (1,3 мм <sup>2</sup> )	30 футов (9 м)
14 AWG (2,1 мм <sup>2</sup> )	50 футов (15 м)
12 AWG (3,3 мм <sup>2</sup> )	90 футов (27 м)

## Окраска

Попадание строительной пыли или краски на задающие блоки динамиков отрицательно повлияет на их показатели, а при значительном загрязнении аннулируется гарантия на них.

Решетка изготовлена из окрашенной стали, и ее можно красить с использованием стандартных практик и методик окраски. Перед покраской необходимо снять с решетки защитную сетку во избежание повреждения материала. Краску следует наносить не менее чем в два-три слоя. Для получения ровной поверхности и предотвращения блокировки отверстий решетки при окраске боковых сторон отверстий краску необходимо развести небольшим количеством кондиционера. Наилучшие результаты получаются при нанесении краски методом пульверизации.

Дайте окрашенной решетке полностью высохнуть в хорошо вентилируемом помещении, а затем верните защитную сетку на место, аккуратно прикрепив ее к решетке с помощью многоазового клеящего средства, а решетку установите на динамике.

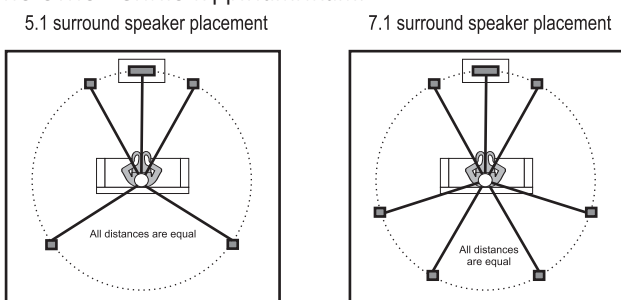
## ВЫБОР РАСПОЛОЖЕНИЯ...

### Расположение

Динамики CustomSound разработаны специально для монтажа в стенах или потолке. Их можно устанавливать в разных частях помещения, поскольку они имеют широкий спектр характеристик рассеивания звука и отличные акустические параметры. С учетом разнообразия требований и возможных размеров и форм помещений, мы настоятельно рекомендуем проконсультироваться с авторизованным дилером PSB в вашем городе или обратиться к ближайшему сертифицированному специалисту CEDIA по установке.

### Места расположения динамиков

Перед установкой настоятельно рекомендуется продумать и спланировать желаемое, предполагаемое и вероятное положение слушателей относительно динамиков. В идеале, слушатели должны находиться на прямой линии видимости по отношению к динамикам.



### Подготовка потолка и стены

Обязательно ознакомьтесь со всей содержащейся в настоящем руководстве информацией по безопасности и подготовке и убедитесь, что вы ее поняли, чтобы обеспечить правильность установки.

Если вы не уверены в том, как следует выполнять эту процедуру, мы настоятельно рекомендуем проконсультироваться с авторизованным дилером PSB в вашем городе или обратиться к ближайшему сертифицированному специалисту CEDIA по установке.

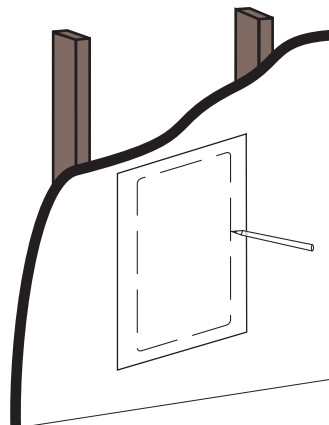
**ВНИМАНИЕ!** Убедитесь, что в каждом из выбранных мест можно делать отверстия. Не пытайтесь вырезать отверстия в местах, где существует опасность повреждения электрической проводки, трубопроводов, сантехнических труб или асбестовой изоляции.

Если на выбранном для установки потолке используется съемная изоляция, воспользуйтесь следующими советами:

- I. Прежде чем выполнять какие-либо операции с изоляцией, содержащей стекловолокно, защитите руки, рот, нос и глаза.
- II. При снятии изоляции внутри потолка помните, что в потолке могут присутствовать скрытые гвозди.
- III. Срежьте или сдвиньте изоляцию, прежде чем устанавливать динамик в отверстие.
- IV. Оставляйте вокруг отверстий для динамиков свободное от любой изоляции пространство шириной 4-6 дюймов (10-15 см) для достижения оптимальных акустических характеристик.

### Использование шаблона для вырезания отверстия

- I. Совместите центр шаблона с местом, где будет располагаться центр решетки динамика.
- II. Наложите шаблон на поверхность для монтажа (для его закрепления можно использовать клейкую ленту, применяемую для покраски).
- III. Обведите контур линии для вырезания отверстия карандашом по шаблону.

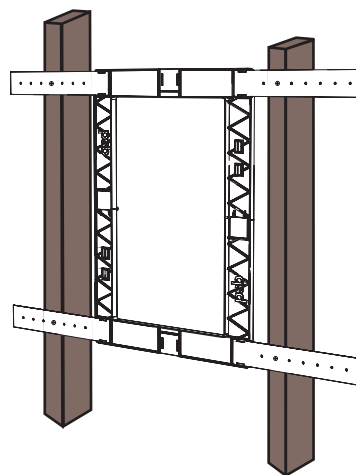
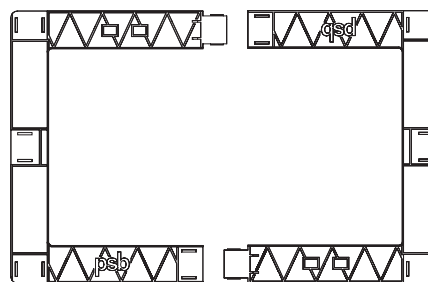


### УСТАНОВКА...

Прежде чем использовать инструменты для установки настоятельно рекомендуется обеспечить защиту глаз и соблюдать все меры безопасности.

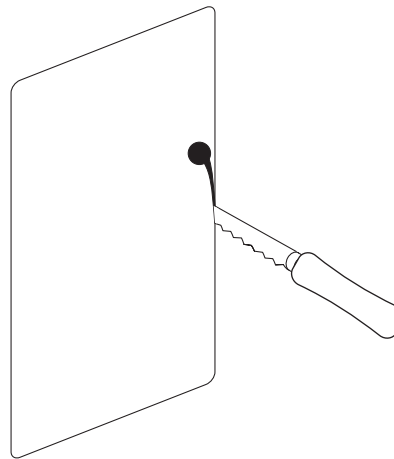
### Строительство

- I. Найдите фиксаторы на скобе для монтажа в стену или потолок, и соедините обе части скобы, пока они не зафиксируются.
- II. Возьмите четыре металлических штифта подвески и зафиксируйте их в положении, соответствующем положению монтажных штифтов.
- III. Установите собранную скобу в желаемое место динамика. При этом сторона с очерченным контуром должна быть направлена в сторону стены. Соедините каждый металлический штифт подвески с соответствующим монтажным штифтом, используя подходящие скобяные изделия.
- IV. Прежде чем устанавливать панели стены или потолка (например, гипсокартон) пометьте расположение каждой скобы, чтобы динамик было проще устанавливать после установки панели стены или потолка.



## Установка в существующие конструкции

- I. Выберите сверло, подходящее для сверления отверстия, размер которого достаточно велик для лезвия режущего инструмента.
- II. Просверлите отверстие в области, очерченной с помощью шаблона.
- III. Выберите место вблизи от центра или наружного края очерченной области, в зависимости от того, откуда удобнее начинать вырезание отверстия с помощью пилы или режущего инструмента.

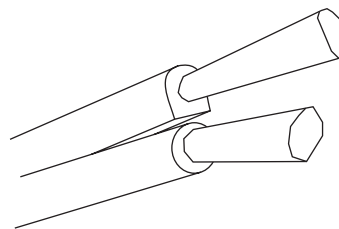


**ПРИМЕЧАНИЕ:** Прежде чем вырезать отверстие для динамика, аккуратно вырежьте его границы, чтобы сделать его максимально симметричным. Когда динамик будет установлен, он будет частично перекрывать обрезанные края, что скроет небольшие дефекты вырезания.

- IV. Держите лезвие перпендикулярно поверхности для монтажа и старайтесь держать его абсолютно ровно, чтобы оно шло точно по контуру.
- V. При установке динамиков в потолок вставьте наконечник пилы или режущего инструмента в просверленное отверстие и вырежьте площадь на 75 процентов вокруг линии вырезания.
- VI. Придерживайте поверхность снизу одной рукой и продолжайте вырезать отверстие.
- VII. Удалите вырезанный участок.
- VIII. Обязательно очистите отверстие от посторонних материалов и мусора, потому что они могут помешать надлежащему совмещению динамика и поверхности для монтажа.

## Подготовка проводов для кабелей динамиков

Кабель для динамика состоит из двух изолированных проводов. Изоляция вокруг одного провода помечена (зачищена, закреплена кольцом, или имеет рифленую поверхность), чтобы идентифицировать его как положительный. Соответственно другой провод будет отрицательным.



Протяните кабель для динамика в желаемых для установки местах, используя для этого подходящие инструменты. Когда кабель будет вблизи отверстия для динамика:

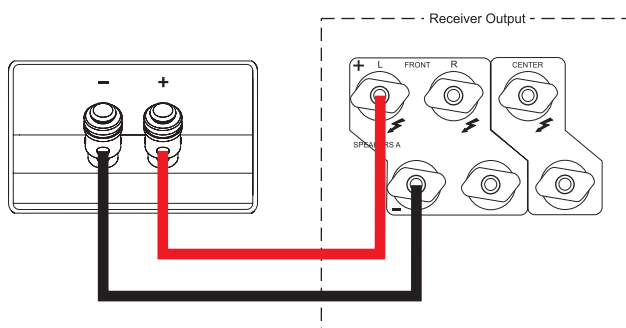
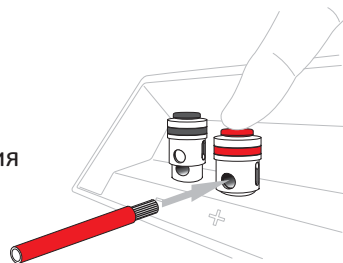
- I. Очистите внутреннюю часть отверстия для динамика от изоляции и мусора, уберите изоляцию с пространства радиусом не менее 4-6 дюймов (10-15 см) вокруг отверстия.
- II. Вытяните не менее 24 дюймов (61 см) кабеля для динамика из отверстия. Обеспечьте достаточную длину кабеля для удобного подключения проводов к динамику.
- III. Зачистите изоляцию на концах обоих проводов на 1/2 дюйма (13 мм).
- IV. Закрутите зачищенные концы каждого провода так, чтобы нити проволоки не соприкасались с другими клеммами.

## Подключение динамиков

При подключении кабелей для динамика необходимо подключать каждый провод к соответствующим клеммам на динамике и усилителе/ресивере, соблюдая полярность (положительный к положительному (+), отрицательный к отрицательному (-)). Также необходимо обеспечить фазовую синхронизацию обоих каналов.

### Подключение зачищенных проводов

Нажмите сверху на винтовую клемму для совмещения двух отверстий. Протяните провод через отверстие и отпустите клемму. Для соединения можно использовать провод калибром до 8.



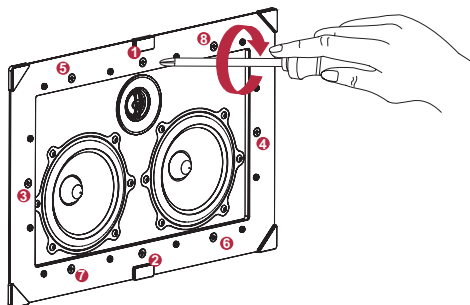
**Соблюдайте полярность при подключении**

- I. Вставляйте зачищенный конец положительного провода в соответствующий пружинный клеммный блок, помеченный красным цветом или символом (+).
- II. Вставляйте зачищенный конец отрицательного провода в соответствующий пружинный клеммный блок, помеченный черным цветом или символом (-).
- III. Провода на каждом клеммном блоке следует немного протянуть вперед, чтобы избежать соприкосновения с нитями проволоки на других клеммных блоках и с другими цепями динамиков.
- IV. Прежде чем продолжать установку, необходимо убедиться в надлежащем закреплении всех проводов. При наличии используйте встроенные в динамики средства разводки проводов.

Для получения дополнительной информации об установке проводов динамиков необходимо обратиться к сертифицированному CEDIA специалисту по установке или профессиональному электрику.

## Установка динамика

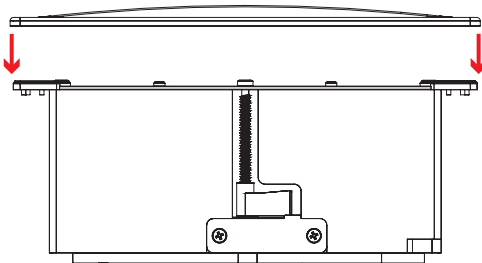
- I. Возьмитесь двумя руками за края динамика и аккуратно вставьте его в отверстие. При этом необходимо соблюдать осторожность, чтобы не защемить кабель динамика.
- II. Не нажимайте на конусы задающей части динамика при установке динамика в отверстие. Соблюдайте осторожность, чтобы не повредить и не удалить материал прокладки с краев динамика.
- III. Когда динамик будет установлен, затягивайте центральный изогнутый винт до тех пор, пока рама динамика не будет плотно прижата к поверхности для монтажа. Не прилагайте слишком большие усилия при затягивании винтов, поскольку это может привести к повреждению монтажной поверхности.
- IV. Найдите изогнутый винт с противоположной стороны и повторите процедуру. Два затянутых изогнутых винта будут временно удерживать динамик на месте.
- V. Повторите вышеописанную процедуру для остальных изогнутых винтов, чтобы надежно закрепить динамик.



## Установка и снятие решеток

Для простоты установки решеток на динамики в моделях CustomSound In-Wall и In-Ceiling используются мощные магниты.

- I. Вдоль края каждого динамика идет несколько магнитных полос.
- II. Выравнивайте решетку по центру динамика, пока она не зафиксируется на месте.



- III. Если решетка не зафиксировалась, проверьте, выровнена ли она по центру. Также убедитесь, что магниты очищены от мусора и посторонних материалов.

## ПРОСЛУШИВАНИЕ...

### Испытание динамиков

Для завершения установки необходимо убедиться в правильной работе динамиков.

- I. Прежде чем включать ресивер/усилитель, убедитесь, что ни к одному из компонентов не подключен неиспользуемый кабель динамика. Подключение кабеля только с одной стороны может вызвать короткое замыкание и повредить оборудование.
- II. Включите ресивер/усилитель и проиграйте знакомую композицию, чтобы оценить отличия или неправильности в звучании динамика.
- III. Убедитесь в чистоте воспроизводимого звука и отсутствии искажений.

При настройке ресивера/усилителя ознакомьтесь с руководством производителя для получения дополнительной информации о режимах объемного звука, использовании эквалайзера в помещении и других параметрах калибровки динамиков.

### ЗАЩИТА ВАШИХ ВЛОЖЕНИЙ

Чтобы динамики PSB служили долго, нужно учитывать их ограничения и не включать чрезмерный уровень громкости при воспроизведении музыки или фильмов. Чрезмерный уровень громкости может привести к повреждению любых динамиков.

Если динамики использовать с чрезмерно высоким уровнем громкости, это может привести к эффекту "обрезки", что может вызвать серьезные и (или) постоянные повреждения. При включении высокой громкости необходимо внимательно следить за искажениями звука в среднечастотном диапазоне и снижением четкости. При обнаружении таких признаков следует немедленно уменьшить громкость.

**НИКОГДА НЕ ИСПЫТЫВАЙТЕ ГРОМКОСТЬ ДИНАМИКОВ, ВКЛЮЧАЯ ИСТОЧНИК НА МАКСИМАЛЬНУЮ ГРОМКОСТЬ**

### УХОД И ОЧИСТКА...

Очень важно периодически очищать динамики. Однако чрезмерно частая очистка может повлечь за собой повреждения и снизить срок службы устройства. Не следует хранить при чрезмерно высоких и низких температурах или при высокой влажности, подвергать воздействию жидкостей.

#### I. Уход за решеткой

Сняв решетку, пропылесосьте переднюю часть динамика на малой мощности или аккуратно протрите поверхность решетки и перфорированные отверстия влажной тряпкой, чтобы очистить их от грязи и пыли. Если требуется более тщательная очистка, протрите поверхность безопасным очистителем. Дайте решетке хорошо просохнуть, прежде чем прикреплять ее обратно к динамику.

#### II. Уход за задающей частью динамика

При легкой очистке старайтесь не прикасаться к конусам динамика, потому что это может привести к неустраняемым повреждениям. При необходимости более тщательной очистки мы рекомендуем использовать для очистки конусов и резиновых прокладок льняную ткань. Никогда не прикасайтесь к металлическим конусам высокочастотного громкоговорителя.



## ДИАГНОСТИКА И УСТРАНЕНИЕ НЕИСПРАВНОСТЕЙ...

### *Проблема: Искажение звука*

- I. Если звук динамика искажен или ослаблен, убедитесь, что все провода находятся в хорошем состоянии, надежно подключены и не прикасаются к посторонним клеммам. Кабель следует проверять как со стороны динамика, так и со стороны ресивера/усилителя.
- II. Также проверьте подключение ресивера/усилителя к источнику музыки.
- III. Попробуйте подключить динамик с нарушениями звучания к другому каналу усилителя, чтобы проверить, сохраняется ли проблема. Если проблема не исчезнет, обратитесь в службу поддержки.

### *Проблема: Низкая громкость или нет звука*

- I. При низкой громкости или отсутствии звука необходимо проверить, включен ли ресивер/усилитель и убедиться в правильности всех настроек ресивера/усилителя.
- II. Если ресивер/усилитель включен, необходимо проверить состояние всех соединений кабелей с ресивером/усилителем, убедиться в надежности крепления кабелей и в том, что кабели не соприкасаются с посторонними клеммами.
- III. Если ко второму комплекту выходов усилителя/ресивера подключены другие стереодинамики, убедитесь в соответствии настроек динамиков А и В выходам А и В на динамиках.

Если вам требуется сервисное обслуживание, обратитесь в ближайший авторизованный сервисный центр PSB или откройте на сайте PSB Speakers раздел PSB и создайте заявку в службу поддержки (<http://www.psbSpeakers.com/lounge>).

Если вы переехали после покупки, вам поможет ближайший к вам авторизованный дилер PSB. Если проблему не удастся устранить, свяжитесь с нами непосредственно, указав название модели, серийный номер, дату покупки, название дилера и полное описание проблемы.

### **Защита окружающей среды**

По окончании срока использования продукта, его не следует выбрасывать с бытовыми отходами, а нужно сдать на приемочный пункт для утилизации электрического и электронного оборудования. Это указывается соответствующими символами на продукте, руководстве владельца и упаковке.



Материалы можно использовать многократно в соответствии с маркировкой. Многократное использование и переработка сырья, а также другие формы утилизации старых продуктов помогают защитить окружающую среду.

Соответствующее административное учреждение в вашем регионе может сообщить вам о местонахождении приемочного пункта.

Мы благодарны вам за покупку нашего продукта и за то, что вы уделили время чтению настоящего руководства владельца. Надеемся, что вам понравится высочайшее качество динамиков PSB и желаем вам наслаждаться их качественным звуком еще много лет.

**Реальный звук для реальных людей.**