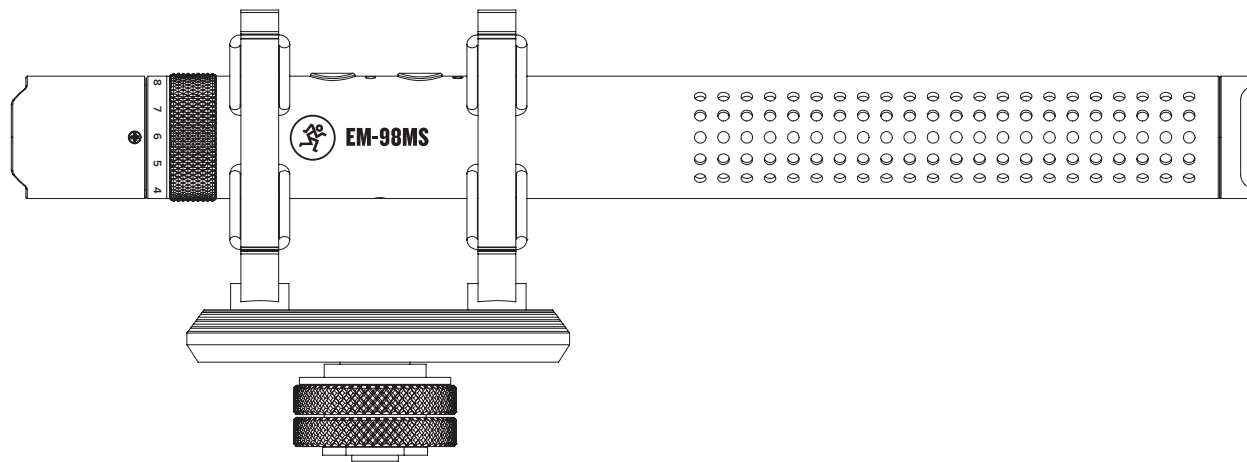


# EM-98MS

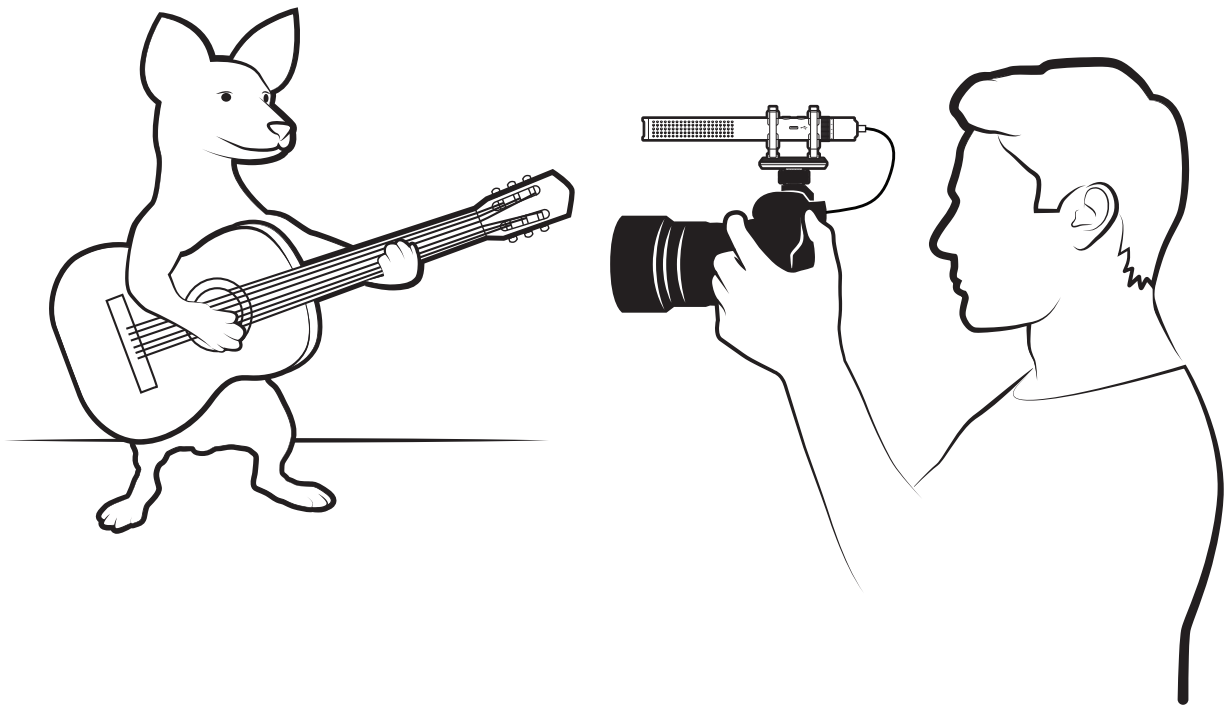
机载枪式麦克风

使用手册

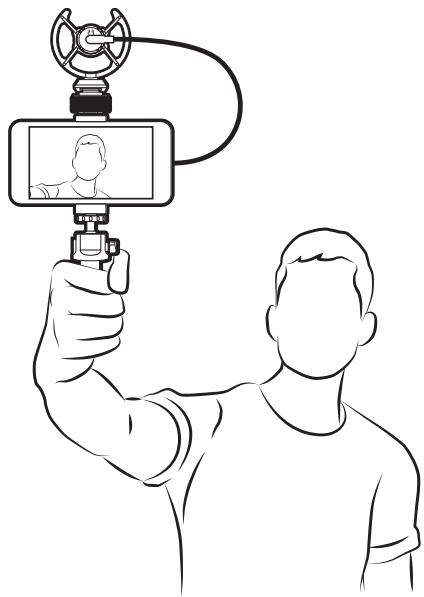


## 应用程序

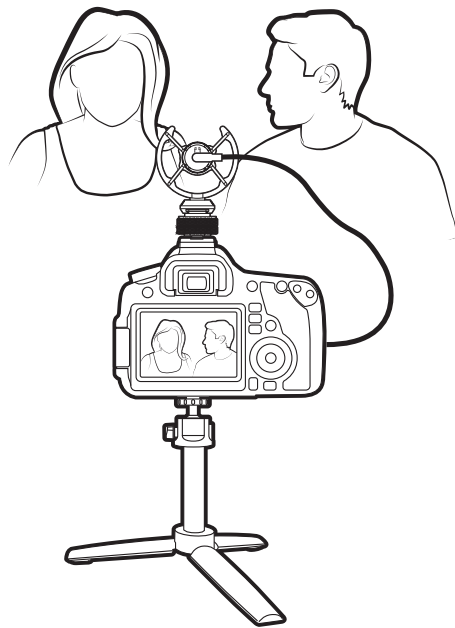
经济制作



视频博客



移动记者 (MoJo)



## 重要安全说明

1. 阅读、遵守并保留这些说明。注意所有警告。
2. 不要将麦克风暴露在极端寒冷或高温下。
3. 不要将麦克风暴露在雨中，在水中使用，或在潮或湿的条件下使用。
4. 不要将麦克风暴露在任何过量的灰尘和其他异物颗粒中。
5. 用干布清洁麦克风的外表面。
6. 未使用麦克风时放入盒中。
7. 永远不要试图拆卸麦克风。
8. 使用设备时的最高环境温度不得超过 55°C // 131°F。
9. 对于因使用或改装不当而造成的任何损坏，Mackie概不负责。

10. 暴露在极高噪音水平下可能导致永久性听力损失。个人对噪音引起听力损失的易感性差异很大，但如果暴露在足够强的噪音中一段时间，几乎每个人都会损失一些听力。美国政府的职业安全与健康管理局 (OSHA) 已指定了允许噪音暴露水平，如下图所示。

根据 OSHA 的说法，任何超过这些允许限制的暴露都可能对一些听力损失。为避免在高声压水平下面临潜在危险，建议所有接触能够产生高声压水平的设备的人在设备运行期间佩戴听力保护装置。操作设备时，必须佩戴入耳式或覆耳式耳塞或耳罩，以防止暴露在超过下列限制的噪音时造成永久性听力损失：

持续时间，以每天小时数表示	声级 dBA，缓慢响应
8	90 分贝
6	92 分贝
4	95 分贝
3	97 分贝
2	100 分贝
1.5	102 分贝
1	105 分贝
0.5	110 分贝
0.25 或更低	115 分贝

11. 本设备已经过测试并确认符合 FCC 规则第 15 加包含符合加拿大创新、科学和经济部免执照 RSS 的免执照发射器/接收器。操作符合以下两个条件：

- (1) 本设备不得产生有害干扰，并且
- (2) 本设备必须接受任何收到的干扰，包括可能导致意外操作的干扰。

12. 注：本设备已经过测试并确认符合 FCC 规则第 15 部分中规定的 B 类数字设备限制。这些限制旨在提供合理的保护，防止在住宅中安装造成有害干扰。本设备会产生、使用并可能辐射射频能量，若不按照说明安装和使用，可能会对无线电通信产生有害干扰。然而，并不保证在特定安装中不会产生干扰。如果本设备的确对无线电或电视接收造成了有害干扰，通过开启和关闭设备确定属实后，鼓励用户尝试通过下述一个或多个方法纠正干扰：

- 调整接收天线的方向或位置。
- 增大设备和接收器之间的距离。
- 将本设备连接到不同于接收设备的回路插座上。
- 咨询经销商或经验丰富的无线电/电视技术人员以寻求帮助。

## 引言

视频拍得再好，音频不行那就完了，而这要从源头开始。利用高指向性 EM-98MS 移动枪式麦克风，在您的数码单反相机或智能手机上捕捉通透、广播级的声音。

这款轻巧的麦克风旨在最大限度地减少来自摄像机外的声音，非常适合在家中或现场创建内容。利用可变增益电平和高通滤波器等功能，根据您的需求定制声音变得简单而灵活。

您甚至可以将耳机直接连接到麦克风上以监听其输出。内置锂离子电池，您可以随时行动，无需外部电源。

EM-98MS 还包括您入门所需的一切，包括两种不同的防风罩、专业减震支架、电缆和一个手提箱。升级到 EM-98MS 麦克风，并像专业人士一样捕捉您的音频。

注意：以未经 LOUD Audio, LLC 明确批准的方式更改或修改此设备，可能导致用户失去在 FCC 规则下操作设备的权力。

Canada ICES-003(B)/NMB-003(B)

电池不得暴露在诸如日照、火烤或类似过热环境中。如果电池更换不当会有爆炸危险，只能用同样类型或等效类型的电池来更换。



或家居废物处理服务商。

**本产品的正确处置：**此符号表示，根据 WEEE 指导 (2012/19/EU) 和贵国法律，本产品不应作为生活垃圾处置。本产品应交给授权回收废旧电气和电子设备 (EEE) 的收集点。由于 EEE 通常含有潜在危险物质，此种类型的废物若处理不当可能会对环境和人类健康造成有害影响。同时，您在正确处置本产品方面的合作将有助于有效利用自然资源。关于将废旧设备送往何处进行回收的更多信息，请联系您当地的市政办公室、垃圾管理部门

## 特性

广播级电容式麦克风提供清晰、专业的音频

高指向性超心形设计将声音捕获重点放在指向的位置  
随附的冷靴防震支架可将麦克风与振动和搬动噪音隔离开来

结构紧凑，重量超轻，便于运输和设置

专用耳机输出，用于实时监听

内置可充电锂离子电池

75/150 赫兹高通滤波器可消除低频隆隆声

完全可变的增益可实现精确的电平控制

过载保护模式将正确的声道电平降低了 -10 分贝，以确保您在后期拥有干净的音频

话筒能自动感应设备状态而开启/关闭\*

内附毛茸和泡沫防风罩，适合室外和室内使用

包括用于数码单反相机和智能手机连接的电缆  
加充电线

可安装在 3/8 寸三脚架螺钉上

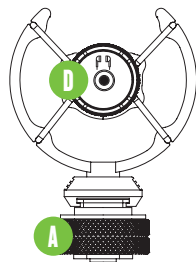
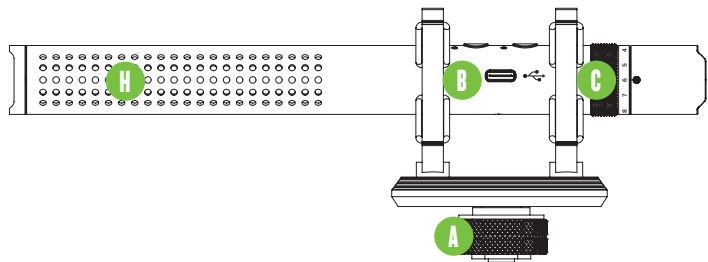
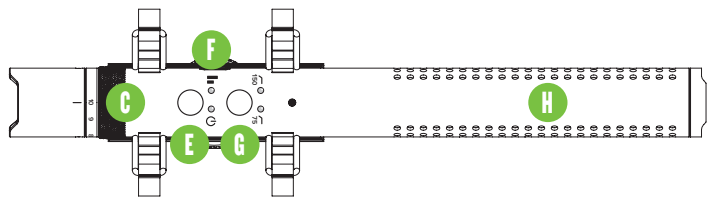
附高级手提箱

\*仅适用于能提供 3.5mm 即插电源的设备，  
绝大多数的设备都兼容。

## 起步

将相机热靴适配器减震支架安装到音频/视频录制设备 (A) 顶部的热靴安装座上, 手动 (顺时针) 拧紧。[如果一开始放不进去, 请将其松开]。

随附电缆上的贴纸表明它是适配数码单反相机 (TRS, 黑插头) 或手机 (TRS, 绿色插头)。将绿色连接器插入手机、平板电脑或笔记本电脑, 或将黑色连接器插入相机、摄录一体机、录音机或其他音频/视频录制设备的“音频输入”。电缆的另一端连接到 EM-93MS (B)。



此 USB-C 端口也用于充电。将 USB 电缆的 USB-C 连接到麦克风, USB-A 侧连接到 USB 端口。

可旋转增益旋钮 (C) 可通过控制施加到麦克风的增益量来调节 EM-98MS 的输入灵敏度。范围从 1 (低增益) 起至 10 (高增益)。开始前, 确保增益旋钮逆时针拧到底 (最低增益设置)。

1/8 寸耳机插孔 (D) 将输出提供给立体声耳机, 以便直接监听。**注:**您的耳朵对我们很重要! 小心永久性听力损伤。降低设备的音量。即使是中级音量也可能非常响亮。在连接耳机或执行任何可能影响耳机音量的新操作之前, 始终将音量调到底。然后当您仔细听的时候慢慢调高。

EM-98MS 可以采用两种方式供电。(1) 向下按住电源按钮 (E) 以打开和关闭麦克风, 或 (2) 麦克风在连接到 (大多数) 设备时将自动打开电源。

此按钮还用作麦克风的过载保护 (F)。打开时, 它会施加一个“衰减”, 将正确的通道电平降低-10 分贝。快速按下将打开和关闭过载保护。相应的指示灯 (E、F) 在启用时会亮起。

EM-98MS 还带有两个高通滤波器, 以消除低频隆隆声, 一个在 75 赫兹, 另一个在 150 赫兹。快速按下此按钮 (G) 将打开和关闭高通滤波器, 以及切换两个滤波器。相应的指示灯在启用时会亮起。

将毛茸防风罩或海绵防风罩套到麦克风 (H) 上, 以尽量减少风和其他环境噪声, 获得清晰的室内或室外录音。

技术指标	EM-98MS
元件	电容式
方向图	超心形
频率响应	30 赫兹 - 20 千赫兹
灵敏度	-24 分贝
信噪比	80 分贝
输入电压和电流	直流5伏, 230毫安
输出电流	带耳机监听输出: 55毫安, 32欧 不带耳机监听输出: 10毫安
输出阻抗	线路输出: -32 分贝, 200 千欧 耳机输出: 100 毫瓦, 32 欧
电池参数	3.7伏, 320毫安时, 1.184瓦时锂电池
尺寸(高 × 宽)	8.5 英寸 × 0.9 英寸 216 × 23 毫米
重量	0.19 磅 • 0.09 千克
	所有规格都可能发生变化

## 有限保修 请在安全的地方保管好销售收据。

有限产品保修(“产品保修”)由 LOUD Audio 有限责任公司(“LOUD”)提供,适用于通过美国或加拿大的 LOUD 授权转销商或经销商购买的产品。产品保修范围不会扩展到原始购买者(以下简称“客户”或“您”)以外的任何人。

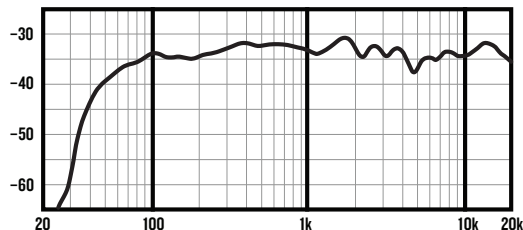
对于在美国或加拿大以外购买的产品,请访问 [www.mackie.com](http://www.mackie.com) 寻找当地分销商的联系信息,以及您当地市场的分销商提供的任何保修范围的信息。

LOUD 向客户承诺,在保修期内,产品在正常使用时不会出现材料和工艺缺陷。如果产品未能达到保修承诺,则 LOUD 或其授权的服务代表将选择维修或更换任何此类不合格产品,前提是客户在保修期内告知公司产品不合格:在 [www.mackie.com](http://www.mackie.com) 上报告或在美、加太平洋时间正常营业时间(不包括周末或 LOUD 假日)拨打 LOUD 技术支持电话 1.800.898.3211 (美国和加拿大免费)。请保留有原始日期销售收据作为购买日期的证据。您将需要它来获得任何保修服务。

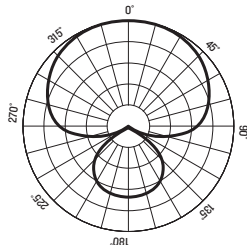
有关完整条款,以及本产品保修的具体期限,请访问 [www.mackie.com](http://www.mackie.com)。

产品保修,连同您的发票或收据,以及 [www.mackie.com](http://www.mackie.com) 所载的调控构成整个协议,并取代 LOUD 和客户之间之前就此主题所订立的所有协议。除非条款约束的双方订立书面协议,对本产品保修条款的任何修正、修改或豁免均无效。

### 频率响应图

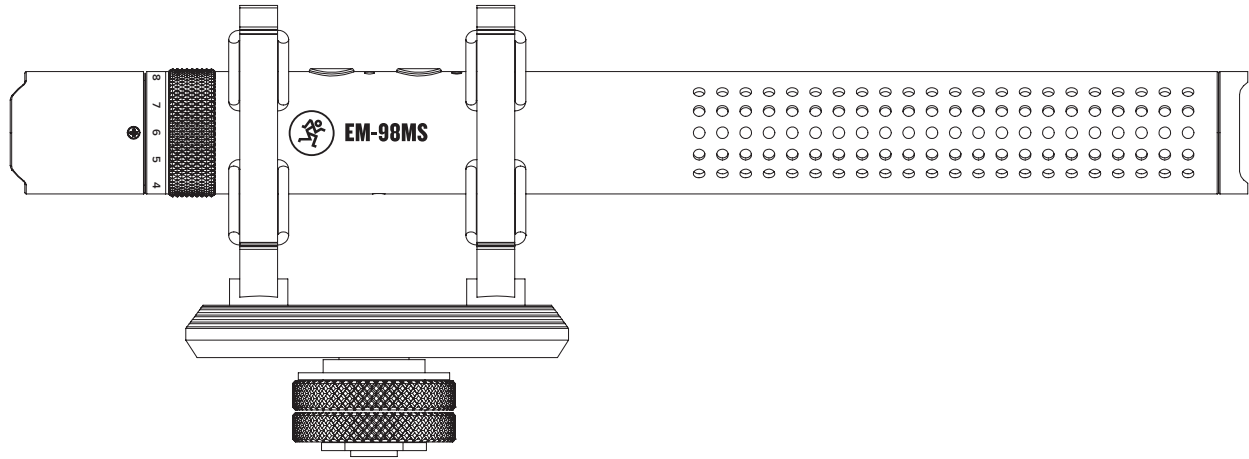


### 超心形



## 需要关于麦克风的帮助?

- 访问 [www.mackie.com](http://www.mackie.com) 并单击 Support (支持) 以查找: 常见问题解答、手册和附录。
- 电话 1-800-898-3211, 与我们的杰出技术支持顾问交谈 (周一至周五, 太平洋时间正常工作时间)。





---

**19820 North Creek Parkway #201 • Bothell, WA 98011 • USA**

**电话: 425.487.4333 • 免费电话: 800.898.3211**

**传真: 425.487.4337 • [www.mackie.com](http://www.mackie.com)**

---

部件号 2055286-05 Rev. A 08/22 ©2022 LOUD Audio, LLC. 保留所有权利。

