

HDC-716

PTZ AI Tracking Camera


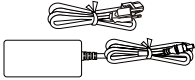
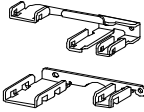





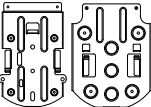

Quick Start Guide | 快速安裝指南
快速安裝指南

English 1

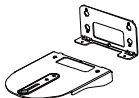
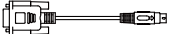

繁體中文..... 9

简体中文..... 18

Package Contents

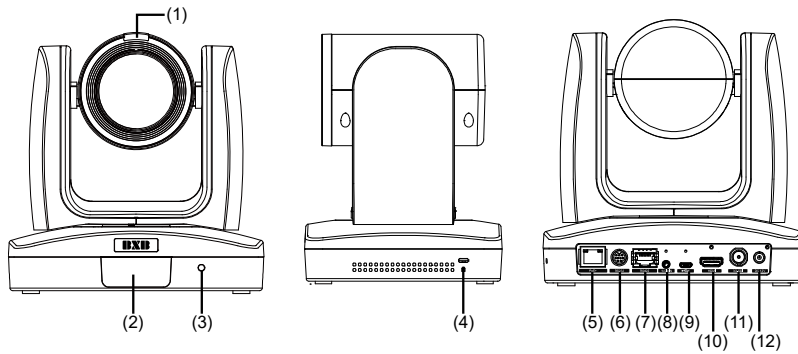
Camera Unit	Power Adapter & Power Cord	Cable Fixing Plate (x2)	Cable Ties (x5)
			
M2 x 4mm Screws (x4)	Quick Start Guide	Remote Control	1/4"-20, L=6.5mm Screw (x3)
			
Ceiling mount bracket (x2)	M3 x 6mm Screw(x3)		
			

Optional Accessories

Wall mount bracket	Din8 to D-Sub9 Cable	RS232 In/Out Y Cable
		

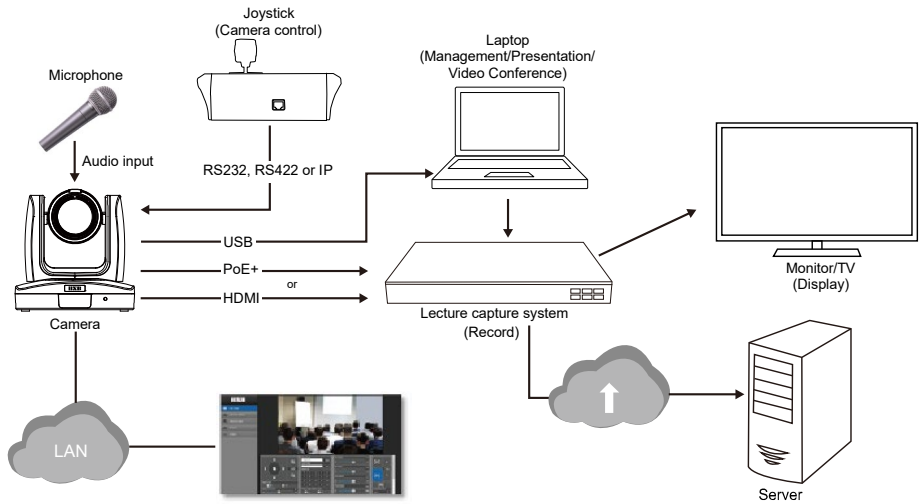
* For detail on optional accessories, consult your local dealer.

Overview



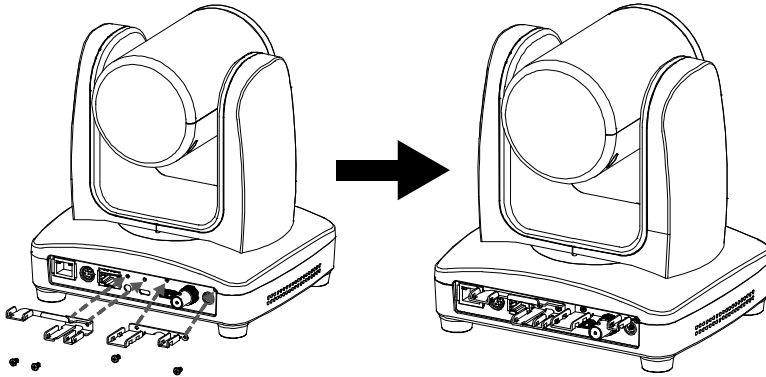
- | | | |
|---------------------|-----------------------|---------------------------|
| (1) Tally Lamp | (5) PoE+ IEEE 802.3AT | (9) USB 3.0 Port (Type C) |
| (2) IR Sensor | (6) RS232 Port | (10) HDMI Port |
| (3) Power Indicator | (7) RS422 Port | (11) 3G-SDI Port |
| (4) Kensington Lock | (8) Audio In | (12) DC Power Jack |

Connections

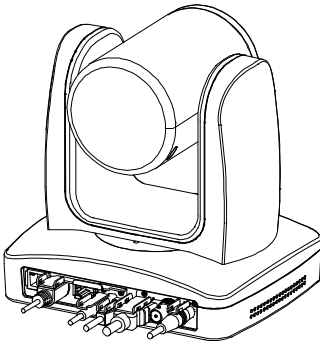


Install Cable Fixing Plate

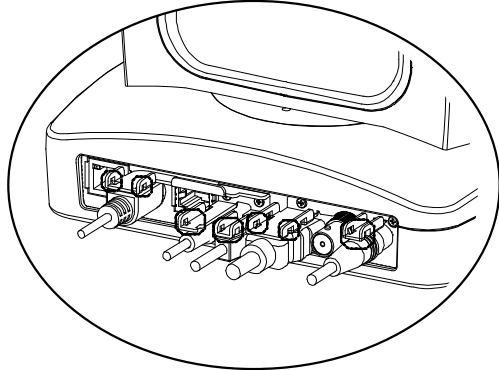
- ① Secure the cable fixing plate to the camera with screws.
Screw: 4screws, M2 x 4mm(Included in the package)



- ② Plug-in cables.

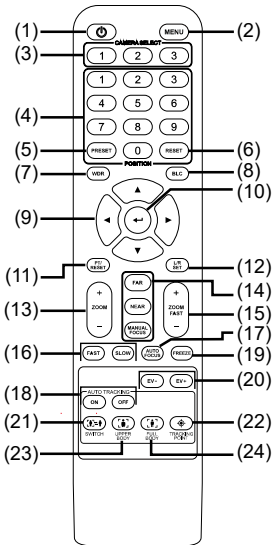


- ③ Using cable ties to secure the cable and cable fixing plate.



Remote Control

The remote controller requires two (2) “AAA” size batteries, make sure batteries are installed properly before use.



Name	Function
(1) Power	Turn the unit on/standby.
(2) Menu	Open and exit the OSD menu.
(3) Camera Select	CAM1 to CAM3 button Selects a camera to operate.
(4) Numeric Pad	<ul style="list-style-type: none"> ■ Use for setting the preset position 0~9. ■ Press number button (0~9) to move the camera to pre-configure preset position 0~9.
(5) Preset	Press “Preset” + “Number button (0~9)” to set the preset position.
(6) Reset	Press “Reset” + “Number button (0~9)” to cancel pre-configure preset position.
(7) WDR	Turn on/off WDR function.
(8) BLC	Turn on/off backlight compensation
(9) ▲, ▼, ◀, & ▶	Pan and tilt the camera.
(10) Enter	When open the OSD menu and Confirm the selection or make a selection in OSD menu.
(11) PT Reset	Reset the Pan-Tilt position.
(12) L/R DIR	Left and right orientation setting. <ul style="list-style-type: none"> - Press “L/R DIR” + “#1” button to reset setting. - Press “L/R DIR” + “#2” button to move to opposite direction.
(13) Zoom +/-	Zoom in/out slow.
(14) MF/Far/Near	Enable manual focus. Use Far/Near to adjust the focus.
(15) Zoom Fast +/-	Zoom in/out fast.
(16) Pan-tilt Fast/Slow	Pan-Tilt speed adjustment.
(17) AF	Auto focus.
(18) Auto Tracking	Auto Tracking on/off.
(19) Freeze	Freeze the live image
(20) EV +/-	EV level adjustment.
(21) Switch	Change presenter.
(22) Tracking Point	When presenter enters this area, the camera will start tracking.
(23) Upper Body	Presenter’s size on screen is upper body.
(24) Full Body	Full body Presenter’s size on screen is Full body.

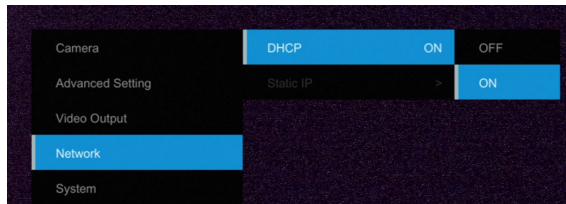
LED Indicator

LED	Status
Blue(Solid)	Normal Operation
Orange(Blinking)	Camera Initialization
Orange (Solid)	Standby
Red (Blinking)	FW Updating

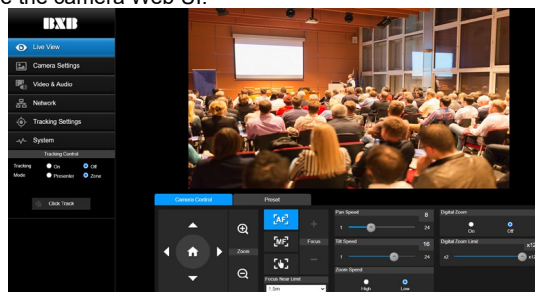
Setup Tracking Point

Setup a tracking point as a start point of auto tracking. In general, tracking point is set at position of speaker and when camera detect people show at tracking point will start to tracking. Also, when tracking is lost, camera will back to tracking point after few seconds.

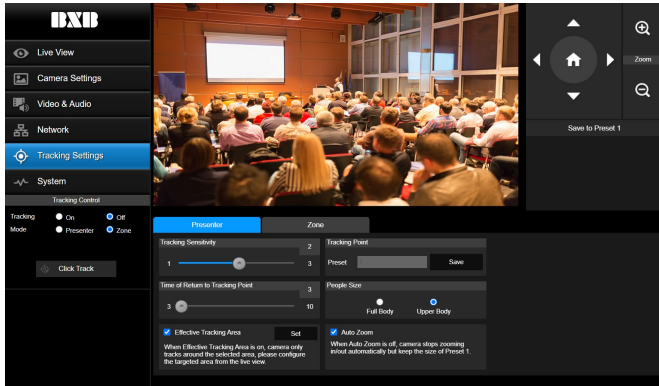
1. Press **MENU** button on remote control to call out OSD menu.
2. Go to **Network** > **DHCP** > **On**. Then, go to **System** > **Information** to check IP address of the camera.



3. Next, open the browser on your PC/laptop, enter the IP address (**IP 192.168.168.170**) of the camera and connect to camera (Default login account and password are **admin/00000**). User should see the camera Web UI.

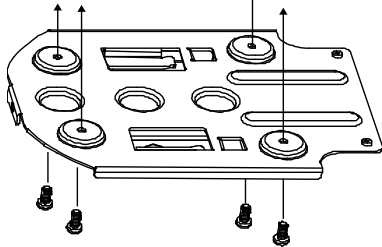


4. Select **Tracking Settings > Presenter**. Use ▲, ▼, ◀, ▶, ⊕ and ⊖ to set the camera position, then, select **Save to Preset 1** to save the tracking point. For more detail setting of tracking, please refer to user manual.

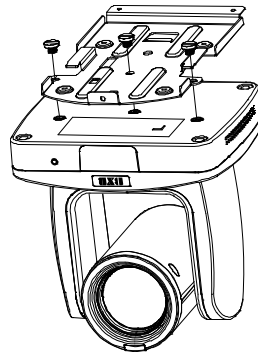


Ceiling installation

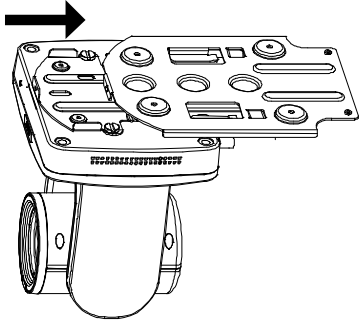
1. Secure the mount bracket on the ceiling.
Screw: 4 screws, M4 x 10mm(Not Included in the package)



2. Install the mount bracket on the camera.
Screw: 3 screws, 1/4"-20 L=6.5mm(Included in the package)

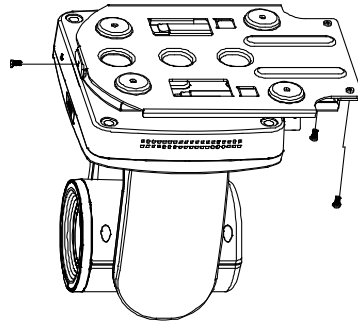


- Slide the mount bracket with the camera into the mount bracket which secured on the ceiling.

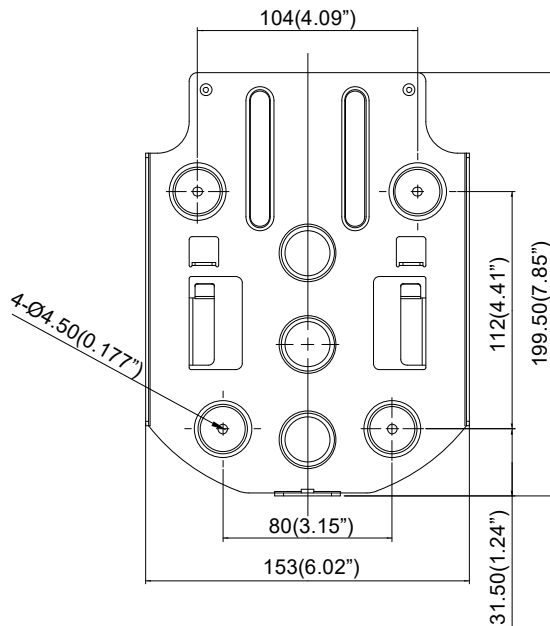


[Note] Connects necessary cables after sliding the camera into the mount bracket.

- Secure the camera with screws.
Screw: 3 screws, M3 x 6mm(Included in the package)



Dimensions



Federal Communication Commission Interference Statement

NOTE: This equipment has been tested and found to comply with the limits for a Class A digital device, pursuant to part 15 of the FCC Rules. These limits are designed to provide reasonable protection against harmful interference when the equipment is operated in a commercial environment. This equipment generates, uses, and can radiate radiofrequency energy and, if not installed and used in accordance with the instruction manual, may cause harmful interference to radio communications. Operation of this equipment in a residential area is likely to cause harmful interference in which case the user will be required to correct the interference at his own expense. FCC Caution: Any changes or modifications not expressly approved by the party responsible for compliance could void the user's authority to operate this equipment.

This device complies with part 15 of the FCC Rules.

The Operation is subject to the following two conditions:

- (1) This device may not cause harmful interference, and
- (2) this device must accept any interference received, including interference that may cause undesired operation.

Warning: This is a class A product. In a domestic environment this product may cause radio interference in which case the user may be required to take adequate measures.

Caution

- Risk of explosion if battery is replaced by an incorrect type.
- Dispose of used batteries in a safe and proper manner.


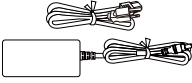
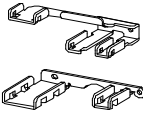





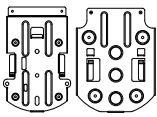

©2021 BXB Information Inc. All rights reserved.

All rights of this object belong to BXB Information Inc. Reproduced or transmitted in any form or by any means without the prior written permission of BXB Information Inc. is prohibited. All information or specifications are subject to change without prior notice.

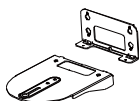


CONTACT INFORMATION

BXB Electronics Co., Ltd.
6F-1, No.288-5, Xinya Rd.,
Qianzhen Dist.,
Kaohsiung City 806,
Taiwan
Tel: +886 (7) 970 3838

包裝內容物

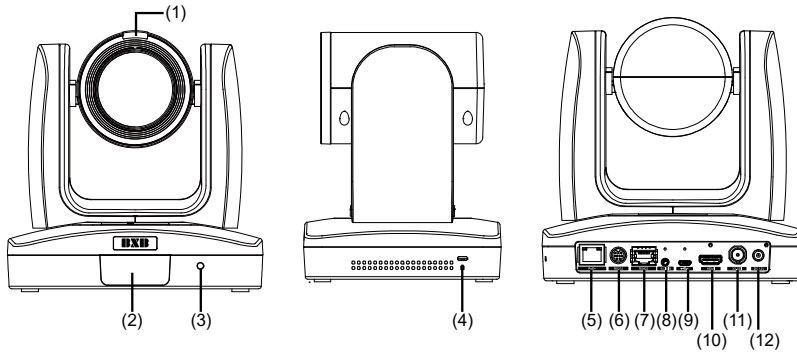
攝影機	變壓器 & 電源線	電線固定板	電線束線帶 (x5)
			
電線固定板螺絲 M2 x 4mm 螺絲 (x4)	快速安裝指南	遙控器	壁掛架螺絲 1/4" -20, L=6.5mm (x3)
			
吸頂支架 (x2)	吸頂支架螺絲 M3 x 6mm (x3)		
			

選購配件

壁掛支架	DIN8 轉 D-Sub9 連接線	RS232 輸入/輸出連接線
		

* 選購配件詳情請洽當地經銷商。

產品介紹



(1) Tally 指示燈

(2) 紅外線感應器

(3) LED 指示燈

(4) 安全鎖插槽

(5) PoE+ 插槽

(6) RS232 插槽

(7) RS422 插槽

(8) 音訊輸入孔

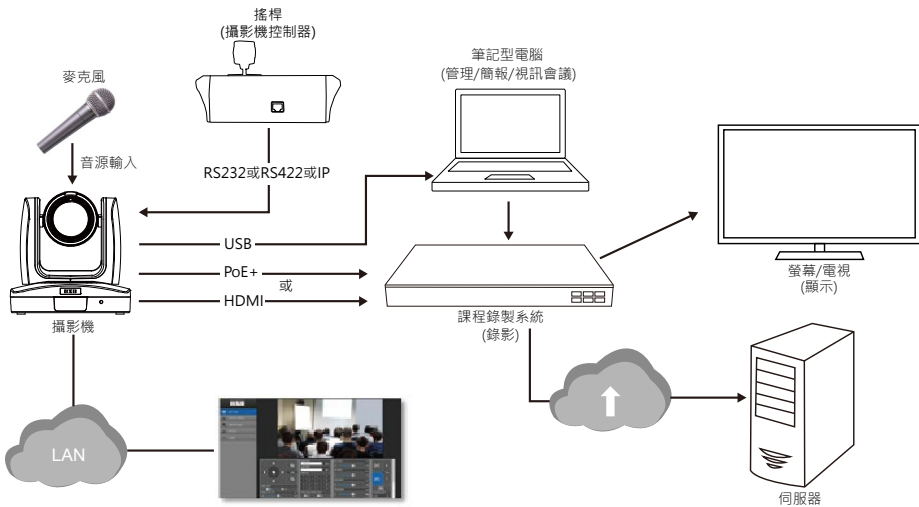
(9) USB 3.0 Type C

(10) HDMI 插槽

(11) 3G-SDI 插槽

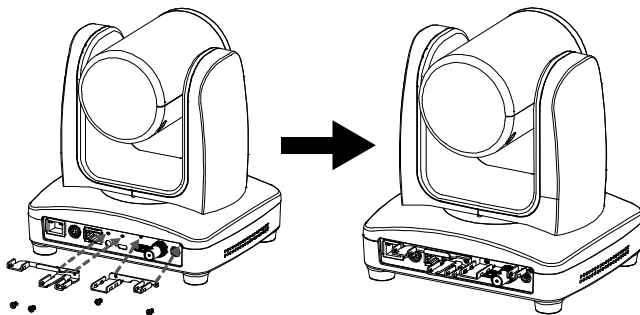
(12) 電源插槽

設備連接

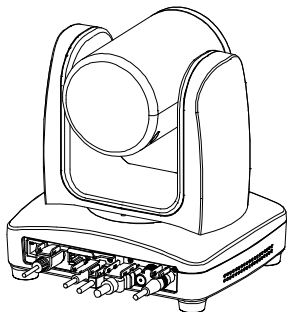


電線固定板安裝

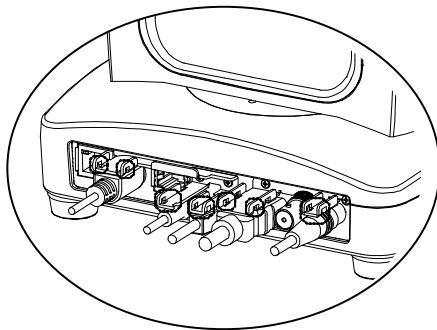
- ① 將電線固定板用四顆M2 x 4mm螺絲鎖緊在攝影機上。



- ② 連接連接線。

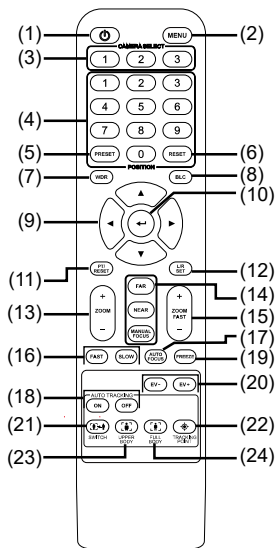


- ③ 使用束線帶固定連接線和電線固定板。



遙控器

遙控器需安裝兩顆 AAA 電池，使用前先確認電池已妥善安裝。



按鍵名稱	功能
(1) 電源	開機/關機/待機。
(2) 選單	開啟/退出 OSD 選單。
(3) 攝影機選擇器	選取攝影機 1~3。 選取欲操作之攝影機。
(4) 數字鍵	<ul style="list-style-type: none"> 調整攝影機的預設點位置 0~9。 按數字鍵 0~9，將攝影機移動至預設點 0~9。
(5) 預設點	按「Preset」和數字鍵 0~9 來設定預設點。
(6) 重設	按「Reset」和數字鍵 0~9 來取消預設點。
(7) WDR	開啟/退出 WDR 模式。
(8) BLC	開啟/關閉背光自動補償。
(9) ▲, ▼, ◀, ▶	控制攝影鏡頭左右/上下轉動。
(10) 輸入	在 OSD 選單上確認選取項目或進行選取。
(11) PT 重設	重設鏡頭左右/上下轉動的位置。
(12) 向左/向右鍵	設定鏡頭朝左、右方。 - 同時按向左/向右鍵和數字鍵「1」為攝影機正向旋轉模式。 - 同時按向左/向右鍵和數字鍵「2」為攝影機反向旋轉模式。
(13) 微調縮放	微調影像大小。
(14) 手動對焦/遠/近	進行手動對焦，按 Far/Near 調整對焦。
(15) 快速縮放	快速調整影像大小。
(16) 快速/慢速轉動	調整鏡頭左右/上下轉動的速度。
(17) 自動對焦	自動對焦。
(18) 自動追蹤	開啟/關閉自動追蹤。
(19) 定格	將正在播放的影像定格。
(20) 曝光補償	調整曝光補償的設定。
(21) 一鍵即追	更換拍攝講者。
(22) 追蹤點	當講者進入追蹤點時，攝影機即開始追蹤。
(23) 半身拍攝模式	攝影畫面呈現講者上半身。
(24) 全身拍攝模式	攝影畫面呈現講者全身。

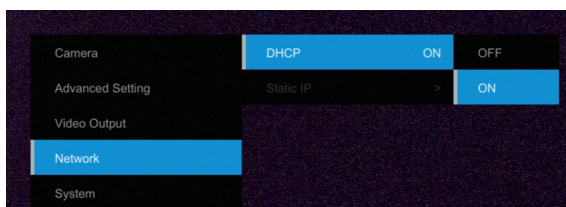
LED 指示燈

顯示	狀態
藍色 (恆亮)	正常操作
橘光 (閃爍)	攝影機初始化
橘光 (恆亮)	待機中
紅光 (閃爍)	韌體更新

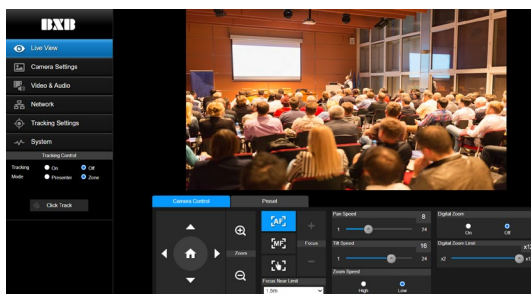
設定追蹤點

啟動自動追蹤前須先設定追蹤點。一般來說，追蹤點是設定於講者的所在位置，攝影機一旦偵測有人出現在追蹤點會馬上開始追蹤，並在追蹤目標消失後，於幾秒鐘內退回追蹤點。

1. 按遙控器上的「選單(MENU)」叫出 OSD 選單。
2. 按此步驟開啟 DHCP：網路 > DHCP > 開，接著至 系統 > 關於，瀏覽 IP 位址。

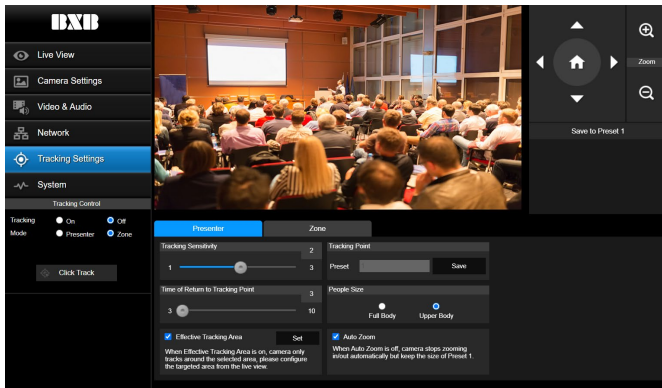


3. 開啟電腦/筆記型電腦的瀏覽器，輸入攝影機的 IP 位址(IP 192.168.168.170)以進行連接 (預設的登入帳號密碼為 admin/00000)，接著即可看到攝影機的網路設定介面。



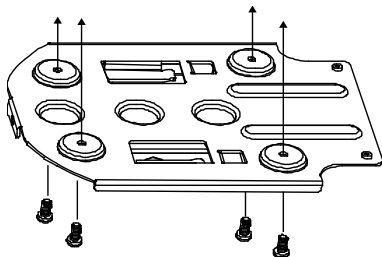
4. 選擇 追蹤設定 > 講者 · 使用 ▲, ▼, ◀, ▶, ⊕ 和 ⊖ 設定攝影機位置 · 接著選擇

Save to Preset 1 儲存位置。如欲深入了解追蹤點設定 · 請參見使用者手冊。

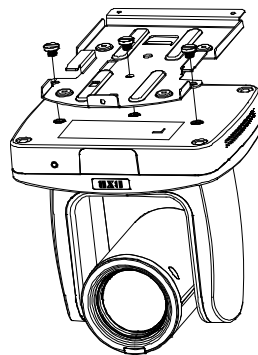


吸頂支架安裝方法

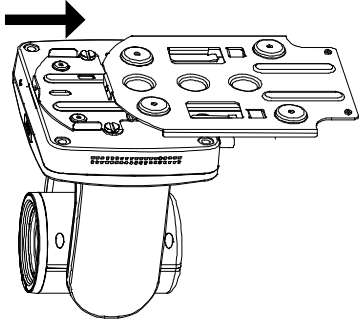
1. 將吸頂支架安裝於天花板
螺絲：M4 x 10mm 螺絲 x4 (未隨附於原廠包裝中)



2. 將攝影機固定於支架上
螺絲：壁掛架螺絲 x3 1/4" -20 L=6.5mm (隨附於原廠包裝中)

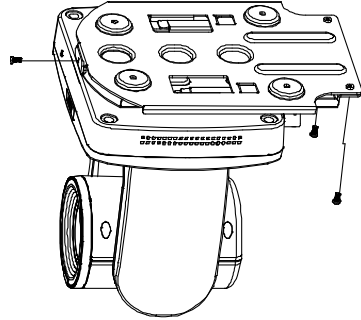


3. 將裝上支架的攝影機放入固定於天花板的吸頂支架

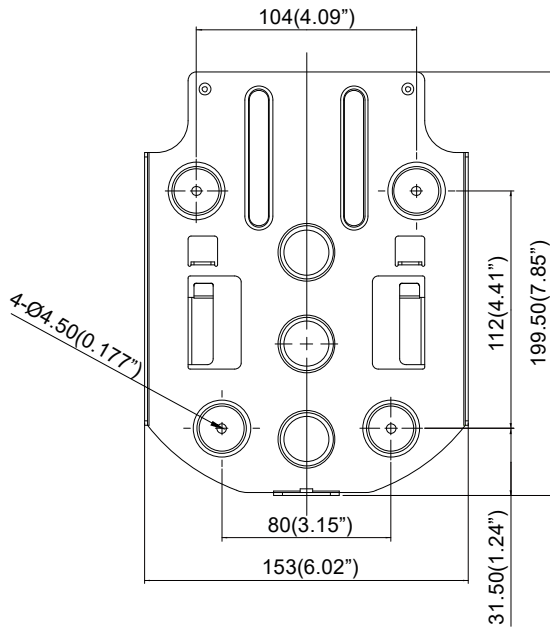


[請注意] 將攝影機裝上吸頂支架後·再接上連接線。

4. 將攝影機固定於吸頂支架
螺絲：M3 x 6mm x3 (隨附於原廠包裝中)



尺寸



遙控器電池安全資訊

- 請將電池存放在涼爽與乾燥的位置。
- 不要將電量用盡的電池棄置在家庭廢棄物中。請將電池棄置在特定回收處，或送回原購買的商店。
- 如果長時間不使用電池，請將其取出。電池漏液與腐蝕可能會損壞遙控器，請以安全方式棄置電池。
- 不可混用新舊電池。
- 不可混用不同類型的電池：鹼性、標準（碳鋅）或可充電（鎳鎘）電池。
- 不可將電池棄置於火源中。
- 請勿嘗試讓電池端子短路。

連絡資訊

卡訊電子股份有限公司

高雄市 806 前鎮區新衙路 288-5 號 6 樓 -1

電話：(07) 970-3838

警告使用者


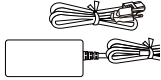
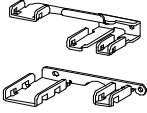
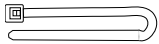




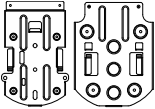

這是甲類的資訊產品，在居住的環境中使用時，可能會造成射頻干擾，在這種情況下，使用者會被要求採取某些適當的對策。

版權聲明

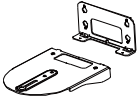


©2021 BXB Information Inc. 保留所有權利

單元Unit	限用物質及其化學符號					
	鉛Lead (Pb)	汞 Mercury (Hg)	鎘 Cadmium (Cd)	六價鉻 Hexavalent chromium (Cr ⁺⁶)	多溴聯苯 Polybrominated biphenyls (PBB)	多溴二苯醚 Polybrominated diphenyl ethers (PBDE)
電路板及零組件(電子料或電機料...等)	-	○	○	○	○	○
塑膠組件(外殼或導電泡棉...等)	○	○	○	○	○	○
金屬組件(鐵殼或鐵條或螺柱...等)	-	○	○	○	○	○
配件(電源供應器或遙控器或電纜線...等)	-	○	○	○	○	○
紙製品及包裝件(紙盒或手冊或泡殼...等)	○	○	○	○	○	○
<p>備考 1. “超出 0.1 wt %” 及 “超出 0.01 wt %” 係指限用物質之百分比含量超出百分比含量基準值。</p> <p>Note 1 : “Exceeding 0.1 wt %” and “exceeding 0.01 wt %” indicate that the percentage content of the restricted substance exceeds the reference percentage value of presence condition.</p> <p>備考 2. “○” 係指該項限用物質之百分比含量未超出百分比含量基準值。</p> <p>Note 2 : “○” indicates that the percentage content of the restricted substance does not exceed the percentage of reference value of presence.</p> <p>備考 3. “-” 係指該項限用物質為排除項目。</p> <p>Note 3 : The “-” indicates that the restricted substance corresponds to the exemption.</p>						

包装内容物

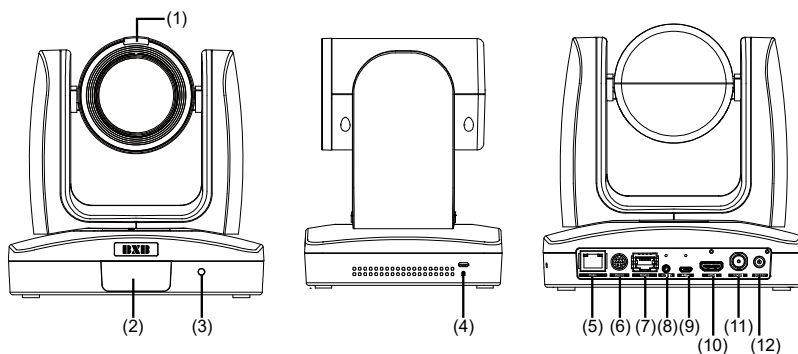
<p>摄影机</p>	<p>电源变压器和 电源线</p>	<p>电线固定板</p>	<p>电线束线带 (x5)</p>
			
<p>电线固定板螺丝 M2 x 4mm 螺丝 (x4)</p>	<p>快速安装指南</p>	<p>遥控器</p>	<p>壁挂架螺丝 1/4" -20, L=6.5mm (x3)</p>
			
<p>吸顶支架 (x2)</p>	<p>吸顶支架螺丝 M3 x 6mm (x3)</p>		
			

可选附件

<p>壁挂支架</p>	<p>DIN8 转 D-Sub9 连 接线</p>	<p>RS232 输入/输出连 接线</p>
		

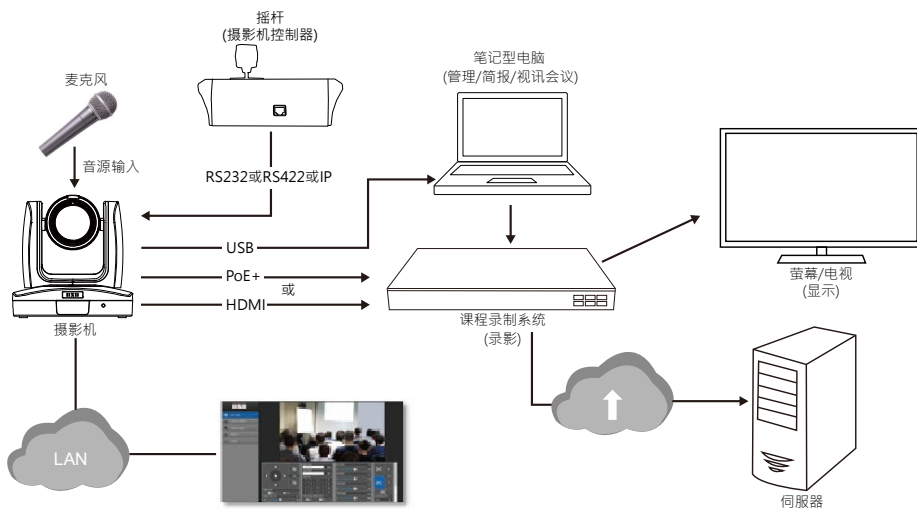
* 选购配件详情请洽当地经销商。

产品介绍



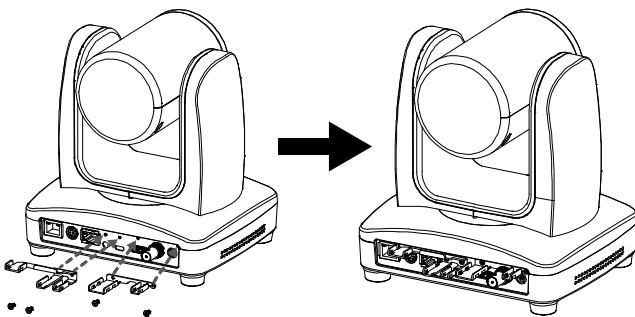
- | | | |
|---------------|--------------|--------------------|
| (1) Tally 指示灯 | (5) PoE+ 插槽 | (9) USB 3.0 Type C |
| (2) 红外线传感器 | (6) RS232 插槽 | (10) HDMI 插槽 |
| (3) LED 指示灯 | (7) RS422 插槽 | (11) 3G-SDI 插槽 |
| (4) 安全锁插槽 | (8) 音频输入孔 | (12) 电源插槽 |

設備連接

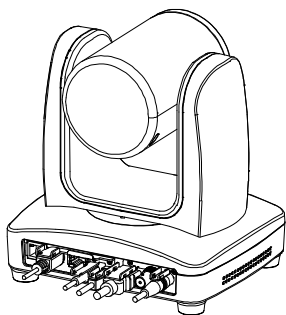


電線固定板安裝

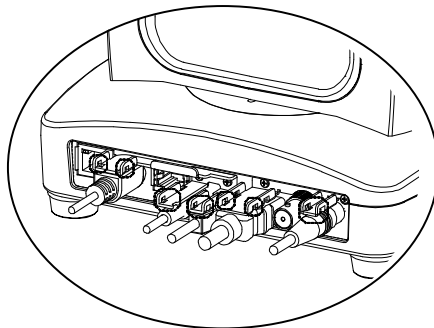
- ① 將電線固定板用四顆M2 x 4mm螺絲鎖緊在攝影機上。



- ② 連接連接線。



- ③ 使用束線帶固定連接線和電線固定板。



遥控器

遥控器需安装两颗 AAA 电池，使用前先确认电池已妥善安装。

按键名称	功能
(1) 电源	开机/关机/待机。
(2) 选单	开启/退出 OSD 选单。
(3) 摄影机选择器	选取摄影机 1~3。 选取欲操作之摄影机。
(4) 数字键	<ul style="list-style-type: none"> 调整摄影机的默认点位置 0~9。 按数字键 0~9，将摄影机移动至预设点 0~9。
(5) 预设点	按「Preset」和数字键 0~9 来设定预设点。
(6) 重设	按「Reset」和数字键 0~9 来取消预设点。
(7) WDR	开启/退出 WDR 模式。
(8) BLC	开启/关闭背光自动补偿。
(9) ▲, ▼, ◀, ▶	控制摄影镜头左右/上下转动。
(10) 输入	在 OSD 选单上确认选取项目或进行选取。
(11) PT 重设	重设镜头左右/上下转动的位置。
(12) 向左/向右键	设定镜头朝左、右方。 - 同时按向左/向右键和数字键「1」为摄影机正向旋转模式。 - 同时按向左/向右键和数字键「2」为摄影机反向旋转模式。
(13) 微调缩放	微调影像大小。
(14) 手动对焦/远/近	进行手动对焦，按 Far/Near 调整对焦。
(15) 快速缩放	快速调整影像大小。
(16) 快速/慢速转动	调整镜头左右/上下转动的速度。
(17) 自动对焦	自动对焦。
(18) 自动追踪	开启/关闭自动追踪。
(19) 定格	将正在播放的影像定格。
(20) 曝光补偿	调整曝光补偿的设定。
(21) 一键即追	更换拍摄讲者。
(22) 追踪点	当讲者进入追踪点时，摄影机即开始追踪。
(23) 半身拍摄模式	摄影画面呈现讲者上半身。
(24) 全身拍摄模式	摄影画面呈现讲者全身。

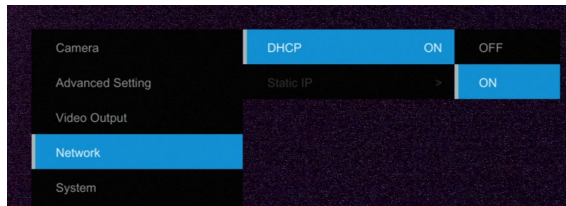
LED 指示灯

显示	状态
蓝色 (恒亮)	正常操作
橘光 (闪烁)	摄影机初始化
橘光 (恒亮)	待机中
红光 (闪烁)	韧体更新

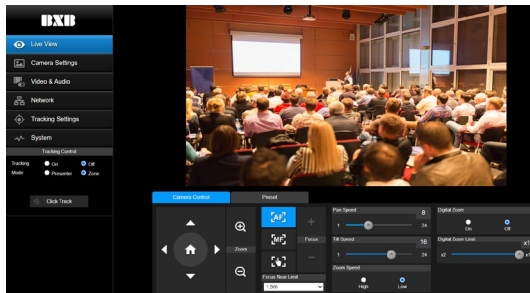
設定追蹤點

启动自动追踪前须先设定追踪点。一般来说，追踪点是设定于讲者的所在位置，摄影机一旦侦测有人出现在追踪点会马上开始追踪，并在追踪目标消失后，于几秒钟内退回追踪点。

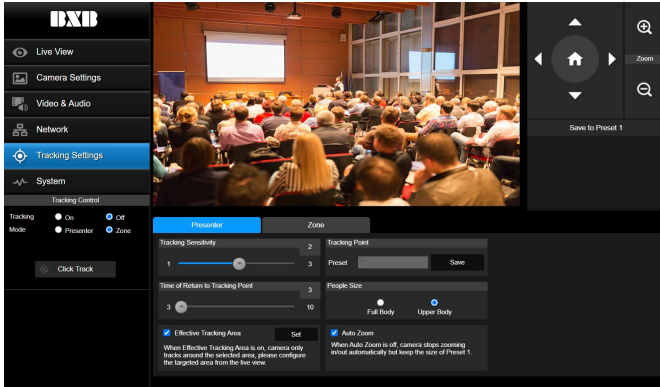
1. 按遥控器上的「选单(MENU)」叫出 OSD 选单。
2. 按此步骤开启 DHCP：网络 > DHCP > 开，接着至 系统 > 关于，浏览 IP 地址。



3. 开启计算机/笔记本电脑的浏览器，输入摄影机的 IP 地址(IP 192.168.168.170)以进行连接(默认的登入账号密码为 **admin/00000**)，接着即可看到摄影机的网络设定接口。

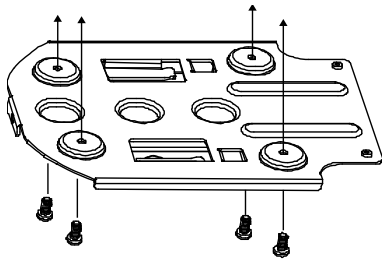


4. 选择 追踪设定 > 讲者，使用 ▲, ▼, ◀, ▶, ⊕ 和 ⊖ 设定摄影机位置，接着选择 **Save to Preset 1** 储存位置。如欲深入了解追踪点设定，请参见使用者手册。

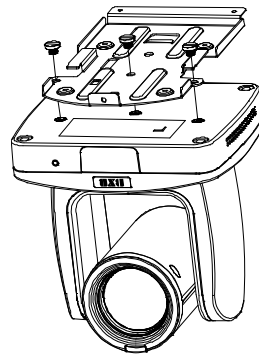


吸頂支架安裝方法

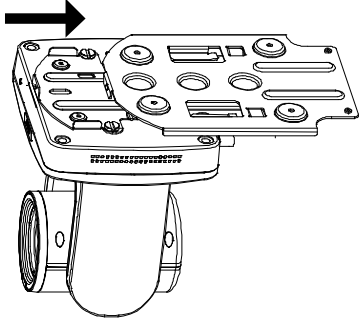
1. 将吸顶支架安装于天花板
螺丝：M4 x 10mm 螺丝 x4 (未随附于原厂包装中)



2. 将摄影机固定于支架上
螺丝：壁挂架螺丝 x3 1/4" -20L=6.5mm (随附于原厂包装中)

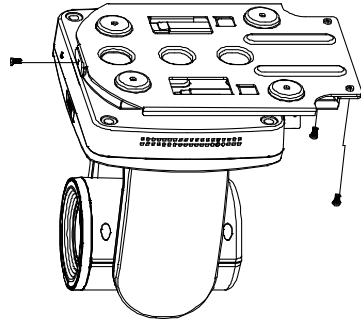


3. 将装上支架的摄影机放入固定于天花板的吸顶支架

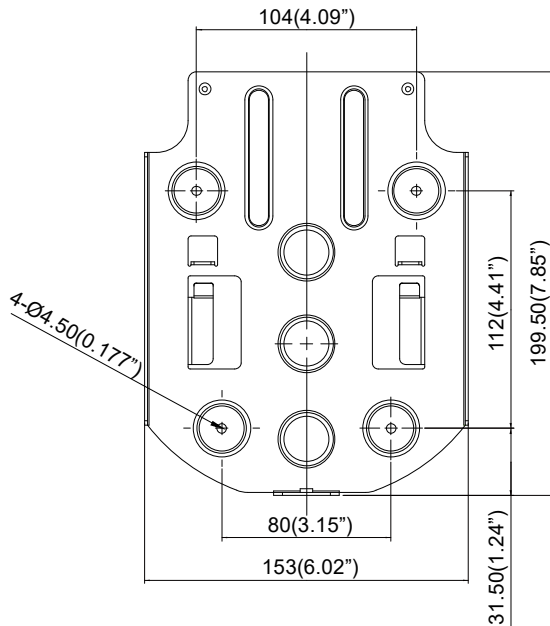


[请注意] 将摄影机装上吸顶支架后，再接上连接线。

4. 将摄影机固定于吸顶支架
螺丝：M3 x 6mm x3 (随附于原厂包装中)



尺寸



版权宣告

©2021 卡讯电子 版权所有。

遥控器电池安全信息

- 请将电池存放在凉爽与干燥的位置。
- 不要将电量用尽的电池弃置在家庭废弃物中。请将电池弃置在特定回收处，或送回原购买的商店。
- 如果长时间不使用电池，请将其取出。电池漏液与腐蚀可能会损坏遥控器，请以安全方式弃置电池。
- 不可混用新旧电池。
- 不可混用不同类型的电池：碱性、标准（碳锌）或可充电（镍镉）电池。
- 不可将电池弃置于火源中。
- 请勿尝试让电池端子短路。

联络信息

卡讯电子股份有限公司
高雄市前镇区新衙路 288-5 号 6 楼-1
电话：(07)970-3838

用户须知

中华人民共和国产品信息

产品标示说明



环保使用期限标志是根据《电子电气产品污染控制管理办法》以及SJ/T 11364《电子电气产品有害物质限制使用标识要求》，适用于中国境内销售的电子电气产品的标识。环保使用期限表示电子电气产品中含有的有害物质在正常使用的条件下，不会发生外泄或突变，电子电气产品用户使用该产品不会对环境造成污染或对其人身、财产造成损害的期限。电子电气产品的生产日期即为产品环保使用期限的起始日期。标识电子电气产品有害物质限制使用标志的产品表示其可以回收利用。另外，此期限不同于质量 / 功能的保证期限。

产品中有害物质的名称及含量

部件名称	有害物质					
	铅 (Pb)	汞 (Hg)	镉 (Cd)	六价铬 (Cr (VI))	多溴联苯 (PBB)	多溴二苯醚 (PBDE)
电子电路板组件	X	○	○	○	○	○
塑料外壳	○	○	○	○	○	○
金属组件	X	○	○	○	○	○
电缆	X	○	○	○	○	○
电源适配器	X	○	○	○	○	○
遥控器	X	○	○	○	○	○
其它	X	○	○	○	○	○

本表格依据SJ/T 11364的规定编制。

○：表示该有害物质在该部件所有均质材料中的含量均在GB/T 26572《电子电气产品中限用物质的限量要求》规定的限量要求以下。

X：表示该有害物质至少在该部件的某一均质材料中的含量超出GB/T 26572《电子电气产品中限用物质的限量要求》规定的限量要求。但符合欧盟RoHS指令的豁免条款及电池指令的要求。

制造日期

所有 **BXB** 产品制造日期已编入产品序列号。如需获知产品制造日期，请联系当地销售办事处。

包装回收标志

电子电气产品的包装已根据 GB/T 18455 标准《包装回收标志》所规定的回收利用及再生的要求进行标注。无法在包装上标注回收标志时，可以使用以下包装信息。



瓦楞纸板
外箱、内箱，产品主体包装



瓦楞、纤维纸板
小盒及其他纸板



聚酯
捆扎带



纸
说明书、夹页及其他纸材



或



低密度聚乙烯
塑料袋、EPE 内盒、气泡袋、夹链袋



其他
依据其他材质的代码标示

