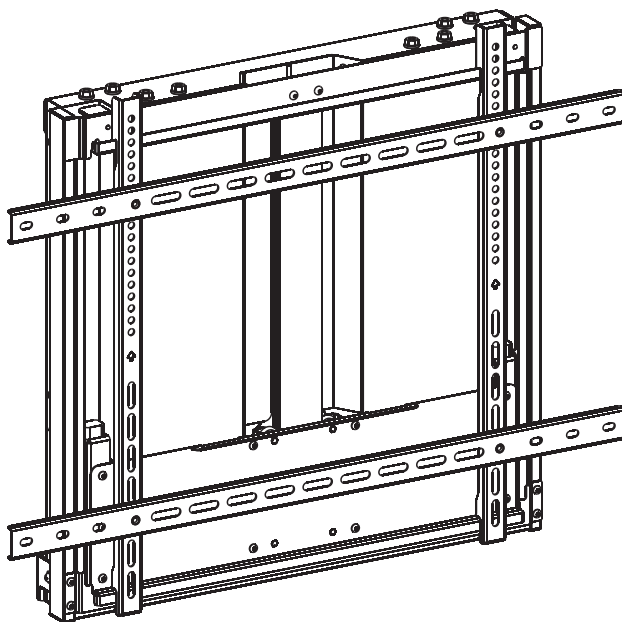




РУКОВОДСТВО
ПО ЭКСПЛУАТАЦИИ

Кронштейн с изменяемой высотой
EXi-NB6086



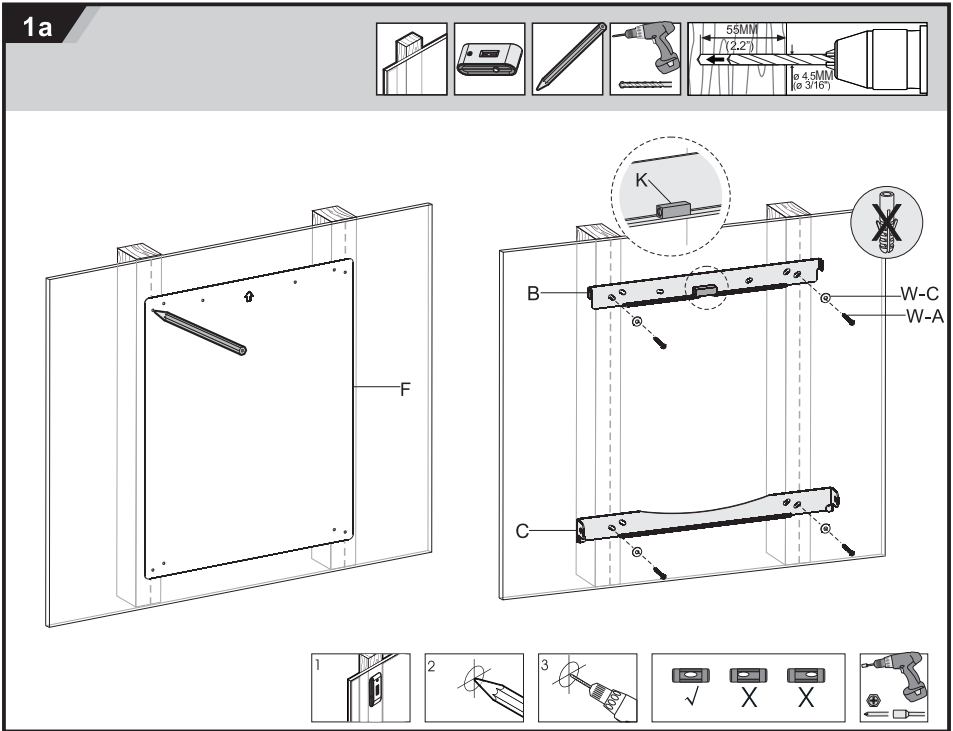
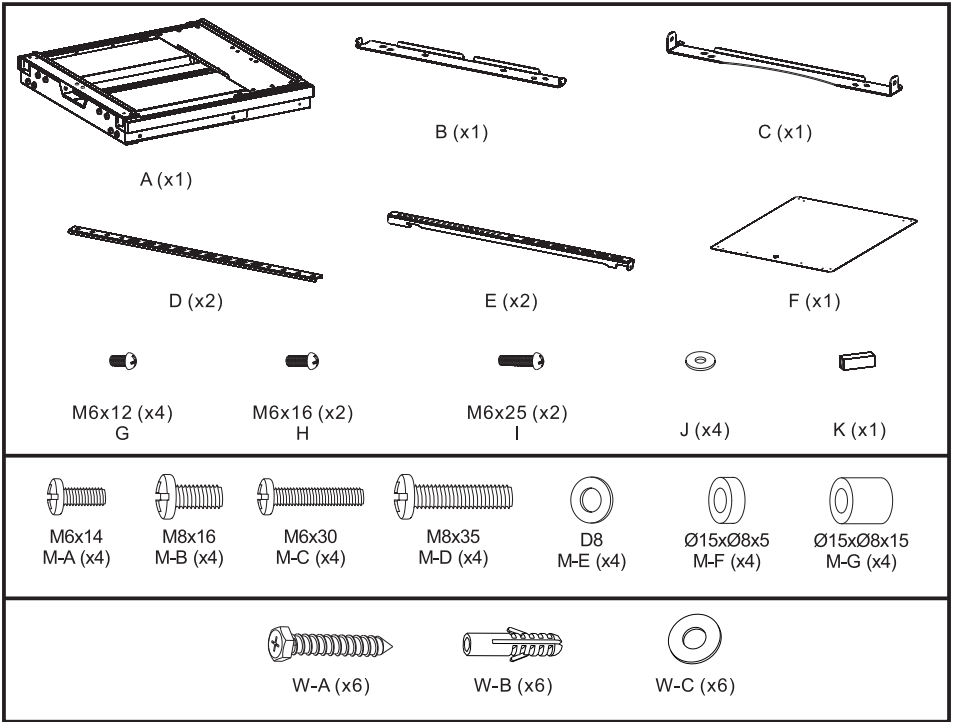
EXi-HB6086

VESA
200x200 300x200 300x300
400x200 400x300 400x400
600x400 700x400 800x400
800x500 800x600

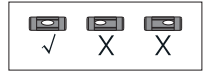
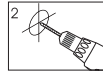
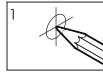
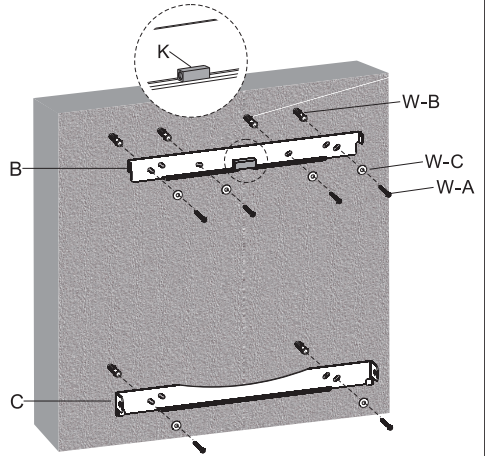
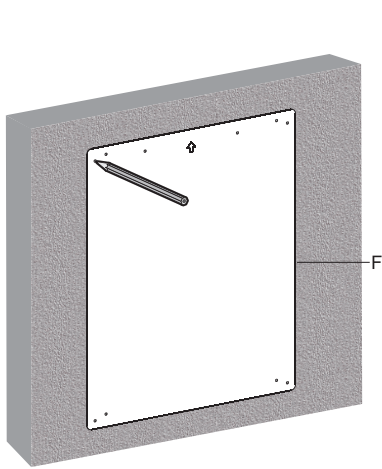
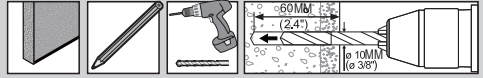


Плоский / Изогнутый

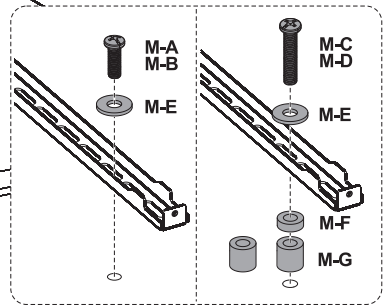
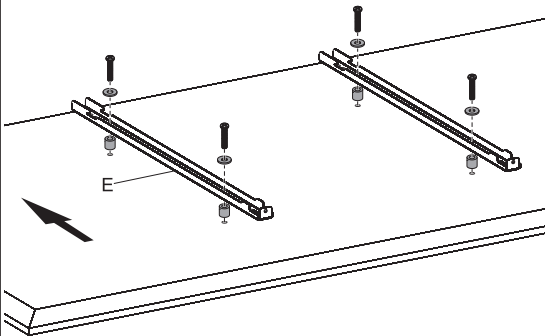
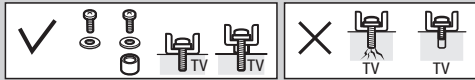




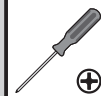
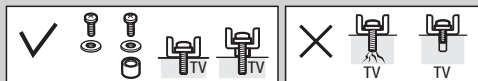
1b



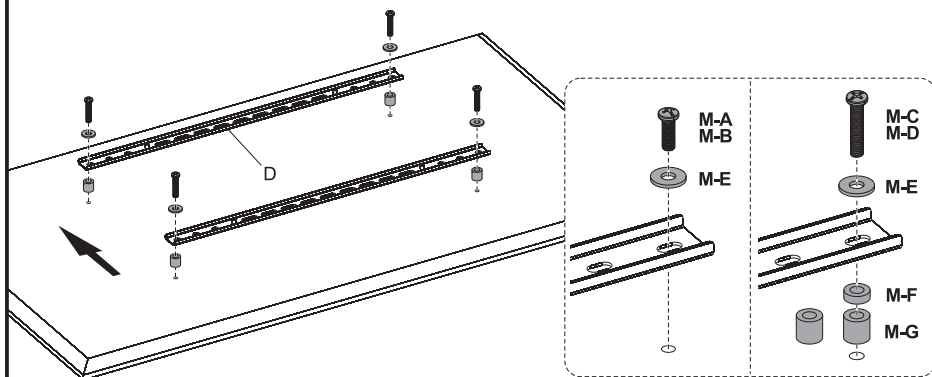
2a



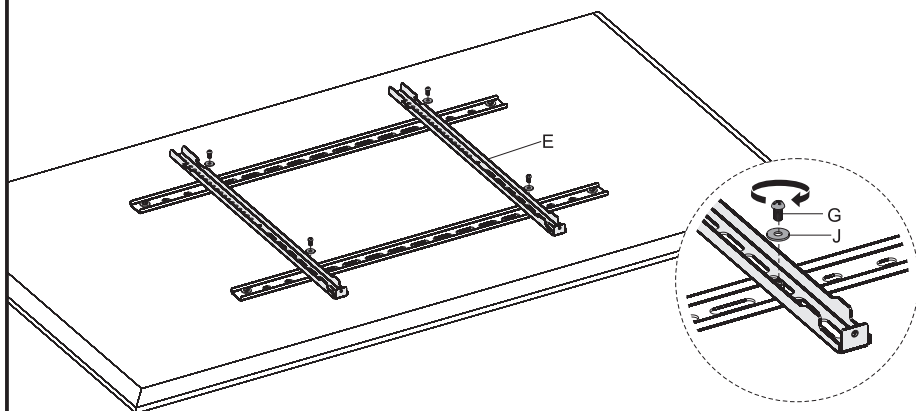
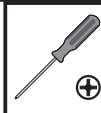
2b-1

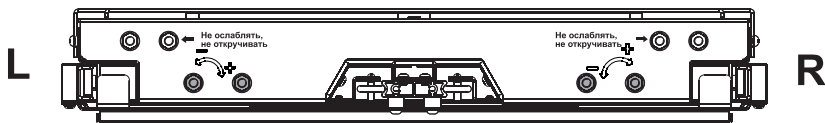
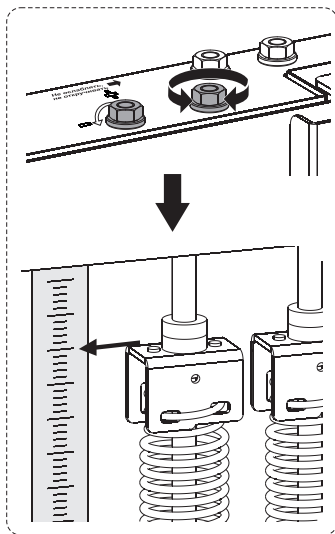
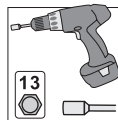
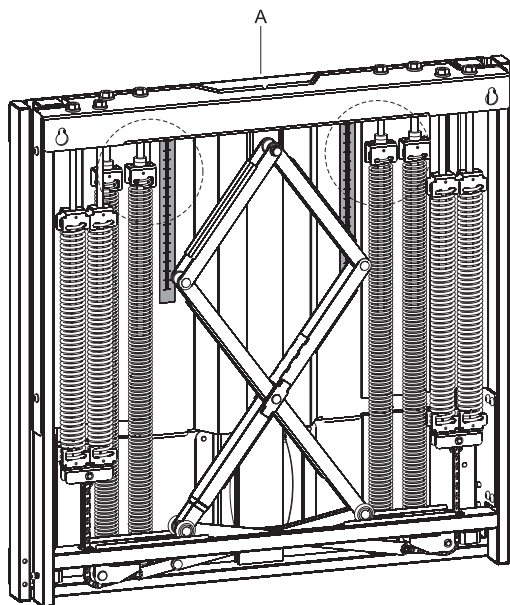


Используйте горизонтальные направляющие (D)
ТОЛЬКО для панелей с VESA 600x400 и более.



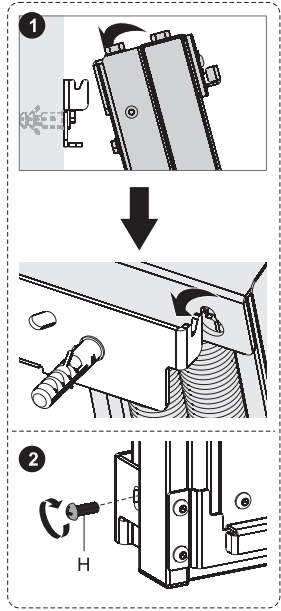
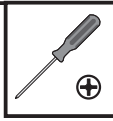
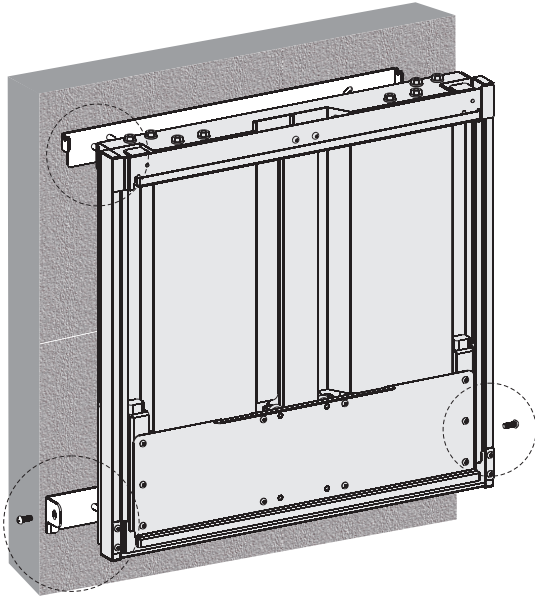
2b-2



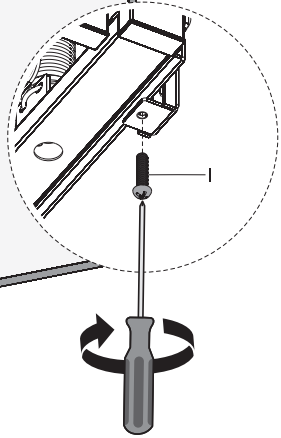
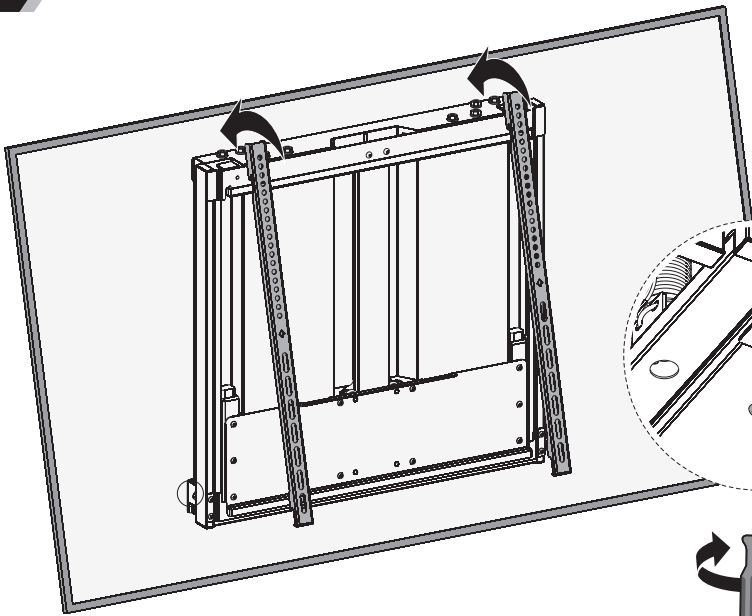


Кронштейн поставляется в не настроенном под вашу панель состоянии. Произведите его настройку, используя весовые шкалы, в соответствии с точным весом панели. Поочередно чередуйте подстройку каждой стороны, чтобы избежать перегрузок внутри устройства.

4



5



Произведите точную настройку для обеспечения идеального баланса.

