

**stage4**  
Professional lighting



# LEO SPOT 180

Руководство пользователя

[www.maxlight.ru](http://www.maxlight.ru)

Благодарим Вас за выбор нашей продукции. В целях безопасности перед началом работы внимательно прочитайте данное руководство пользователя. В нем содержится информация об установке и эксплуатации прибора LEO SPOT 180.

## 1. Технические параметры

- Напряжение: 100–240В, 50–60Гц
- Потребляемая мощность: 250 Вт
- Источник света: ультра яркий светодиод 1\*180 Вт
- Цветовое колесо: 7 цветов + белый, сменные цвета, эффект радуги
- Вращающееся колесо гобо: 3 стеклянных гобо + 3 металлических гобо + белый, гобо «водная рябь», гобо с эффектом «тряски»
- Фиксированное колесо гобо: 8 фиксированных гобо + белый, гобо «водная рябь»
- Колесо эффектов: 3–гранная призма и 6–гранная линейная призма, регулируемая скорость вращения и направление, призмы могут пересекаться
- Диммер / Стробоскоп: диммер, 1–20 Гц/с
- Фокус: регулируемый моторизированный фокус
- Угол луча: 15°
- PAN: 540° Tilt: 222°
- Управление: DMX 512, 13/17 каналов
- Режимы работы: автономный, управление с помощью контроллера, Master/Slave (Ведущий/Ведомый)
- Другие функции: регулировка скорости горизонтального/вертикального вращения
- Корпус: жаропрочный инженерный пластик + алюминиевый сплав
- Вес: 9,4 кг
- Размер упаковки: 415x350x350 мм

### Комплектующие

Комплектующие упакованы вместе с прибором. При открытии упаковки проверьте их наличие.

- Кабель питания – 1 шт.
- Сигнальный кабель – 1 шт.
- Руководство пользователя – 1 шт.
- Струбцина (опционально) – 2 шт.



Внимание! Прибор LEO SPOT 180 предназначен только для профессионального использования. Приступайте к эксплуатации прибора только после внимательного изучения данного руководства!

Внимание! В случае самостоятельного ремонта во время гарантийного периода, данный прибор снимается с гарантии!

## 2. Меры безопасности

### Эксплуатация и первое включение прибора

- ✓ Персонал, допущенный к монтажу и эксплуатации данного прибора должен обладать соответствующими навыками и квалификацией, а также соблюдать инструкции и рекомендации, приведенные в настоящем руководстве.
- ✓ Начинайте эксплуатацию прибора только после подробного изучения и полного понимания его функций.
- ✓ Во избежание повреждения механизма прибора поднимайте его только за ручки, расположенные на корпусе основания.
- ✓ Не бросайте прибор и не подвергайте его вибрации. Избегайте применения грубой силы при установке и эксплуатации прибора.
- ✓ Этот прибор предназначен для использования внутри помещений, класс безопасности IP20. Выбирая место установки, избегайте экстремально жарких, влажных и запыленных мест, вокруг места установки не должно располагаться электрических и других кабелей.
- ✓ Кабель питания прибора не должен иметь повреждений и порезов. Периодически проверяйте внешнюю целостность кабеля во время эксплуатации.
- ✓ Если прибор подвергался значительным перепадам температур, то его необходимо поддержать при температуре эксплуатации (как правило, комнатной), во избежание появления конденсата на внутренних частях прибора, и только затем включать в сеть.
- ✓ Включайте прибор только убедившись в том, что все крышки прибора закрыты и болты надежно затянуты.
- ✓ Экраны и линзы должны заменяться при наличии видимых повреждений, существенно снижающих их эффективность, например, трещины или глубокие царапины.
- ✓ При возникновении любых вопросов по прибору всегда обращайтесь к региональному дилеру.
- ✓ Повреждения, вызванные несоблюдением правил и инструкций по эксплуатации, изложенных в настоящем Руководстве, не могут являться гарантийным случаем. Ваш продавец в этом случае вправе отказать Вам в осуществлении бесплатного гарантийного ремонта.
- ✓ Убедитесь, что внешние корпуса и монтажное оборудование надёжно закреплены, используются надёжные средства вторичных креплений, например, страховочный трос.

### Защита от удара электрическим током

- ✓ Будьте осторожны при манипуляциях с прибором. Имеется опасность поражения током при прикосновении к проводникам и внутренним деталям прибора!
- ✓ Внутри устройства нет частей, доступных для обслуживания пользователем - не открывайте корпус и не используйте прожектор без защитных кожухов.
- ✓ Каждый прибор должен быть правильно заземлен, а схема контура заземления должна соответствовать всем релевантным стандартам.
- ✓ Перед установкой убедитесь, что напряжение и частота питающей сети соответствуют техническим требованиям к системе электропитания прибора.
- ✓ Используйте только тот источник питания, который соответствует параметрам местной электросети и имеет как защиту от перегрузок, так и от обрывов в заземлении.
- ✓ Всегда отключайте устройство от питающей сети перед проведением очистки или профилактических работ.

### Защита от ультрафиолетового излучения, ожогов и возгораний

- ✓ Не допускается монтаж прожектора непосредственно на воспламеняющихся поверхностях.
- ✓ Обеспечьте минимальное свободное пространство в 0,1 метра от вентиляционных отверстий.
- ✓ Убедитесь в том, что силовой кабель соответствует используемой нагрузке всех подключенных приборов.
- ✓ Никогда не смотрите непосредственно на источник света (особенно это касается людей, страдающих эпилепсией). Свет от прибора может вызвать повреждения глаз!
- ✓ Не освещайте поверхности, расположенные на расстоянии менее метра от прибора.

### Защита от повреждений, связанных с падением прибора

- ✓ К установке, эксплуатации и техническому обслуживанию прожектора допускается только квалифицированный персонал.
- ✓ Ограничьте доступ к месту проведения работ по установке или снятию прибора.
- ✓ Убедитесь, что внешние корпуса и монтажное оборудование надёжно закреплены, и используются надёжные средства вторичных креплений, вроде страховочных тросов.

### Подключение питания

Подключение кабель питания следующим образом:

L (провод под напряжением) коричневый провод

E (заземляющий провод) = желтый / зеленый двойной провод

N = (нейтраль) синий провод

Перед установкой убедитесь, что напряжение и частота питающей сети соответствуют техническим требованиям к системе электропитания прибора.

При одновременном использовании нескольких приборов рекомендуется, чтобы питание каждого из них можно было включать/выключать по отдельности.

## 3. Установка прибора

### ВНИМАНИЕ!!

При установке прибора убедитесь в том, он надёжно закреплен на несущую конструкцию, и конструкция способна нести эту нагрузку.

Прибор может быть подвешен в любом положении без какого-то ни было влияния на его рабочие характеристики.

Конструкция, предназначенная для установки прибора (приборов) должна быть рассчитана и проверена на способности выдержать 10-кратное превышение нагрузки в течение 1 часа без деформаций. Всегда страхуйте прибор от возможного падения специальной цепочкой или тросом.

Прожектор должен устанавливаться вне пространства, в котором сидят или ходят люди. При необходимости установки прожектора в подвешенном состоянии должны использоваться профессиональные крепежные системы. Прожектор не может быть установлен в свободном раскачивающемся положении.

### Схема распиновки разъемов DMX

Если Вы пользуетесь контроллером с 5-контактным выходом DMX, вам потребуется переходник с 5-контактного разъема на 3-контактный.

3-контактные XLR разъемы используются чаще 5-контактных.

3-контактный разъем XLR: Контакт 1: экран, контакт 2: отрицательный сигнал (-), контакт 3: положительный сигнал (+).

5-контактный разъем XLR: Контакт 1: экран, контакт 2: отрицательный сигнал (-), контакт 3: положительный сигнал (+). Контакты 4 и 5 не используются.

DMX - ВХОД  
XLR-female

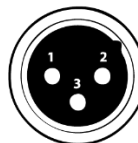


Pin1: Экран  
Pin2: Отрицательный сигнал (-)  
Pin3: Положительный сигнал (+)  
Pin4: Не используется  
Pin5: Не используется

DMX - ВЫХОД  
XLR-male



DMX - ВХОД  
XLR-female



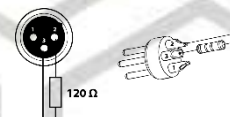
Pin1: Экран  
Pin2: Отрицательный сигнал (-)  
Pin3: Положительный сигнал (+)

DMX - ВЫХОД  
XLR-male



#### Установка терминатора

На DMX разъеме последнего прибора в цепи необходимо установить терминатор. Припаяйте резистор сопротивлением 120 Ом между контактом 1 (DMX-) и контактом 3 (DMX+) 3-контактного разъема XLR и вставьте его в гнездо DMX выхода последнего устройства в цепи.



### 4. Обслуживание прибора

Регулярная профилактика оборудования гарантирует более длительный срок его службы.

Для оптимизации светоотдачи необходимо производить периодическую очистку внутренней и внешней оптики, системы вентиляции. Частота очистки зависит от условий эксплуатации прибора: эксплуатация в помещениях с сильным задымлением, большим наличием пыли, а также в помещениях с повышенной влажностью может вызвать большее загрязнение оптики и механических деталей прибора.

✓ Линзы необходимо заменять при наличии видимых повреждений, существенно снижающих их эффективность, например, трещин или глубоких царапин.

✓ Если прибор не включается, проверьте, не перегорел ли предохранитель блока питания, при необходимости замените его на новый того же типа (5A/250V).

✓ Прибор оснащен устройством защиты от перегрева, которое автоматически отключает подачу питания при перегреве.

✓ Проверьте рабочее состояние вентилятора, нет ли на нем пыли, неполадок. Обратите внимание, что все ремонтные работы должны производиться только квалифицированными специалистами.

✓ Чтобы обеспечить плавное вращение колеса гобо, рекомендуется обновлять смазку каждые два месяца. Используйте смазку хорошего качества.

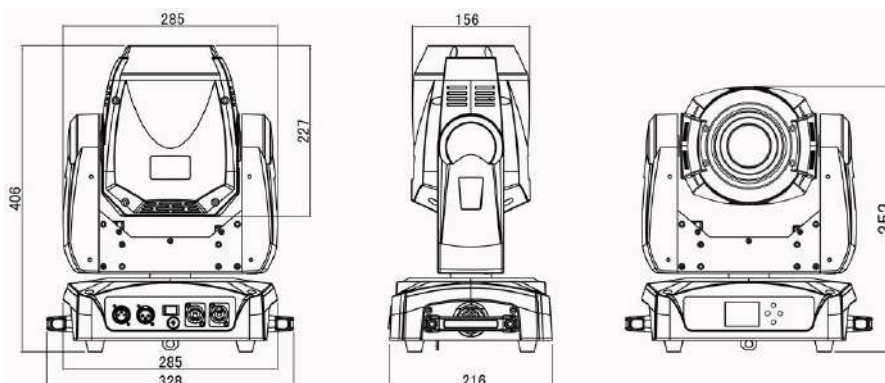
✓ Для обеспечения качественной работы необходимо поддерживать чистоту прибора. Проводите очистку каждые 30 дней после его полного охлаждения.

✓ Для оптимизации светоотдачи необходимо производить периодическую очистку внутренней и внешней оптики. Не используйте химические растворители. Частота очистки зависит от условий эксплуатации прибора и окружающей среды. Производите очистку мягкой тканью, используя обычные чистящие средства для стекла.

✓ Производите очистку внешней оптики не реже одного раза в 30 дней, внутренней оптики – по крайней мере раз в 30/60 дней.

✓ Во избежание повреждений корпуса не используйте для его очистки спирт и другие органические растворители.

### 5. Габариты

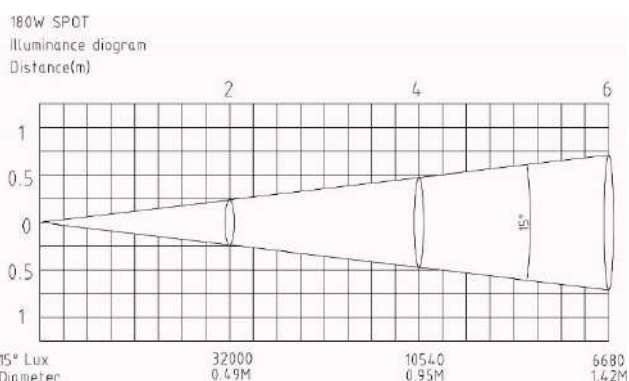


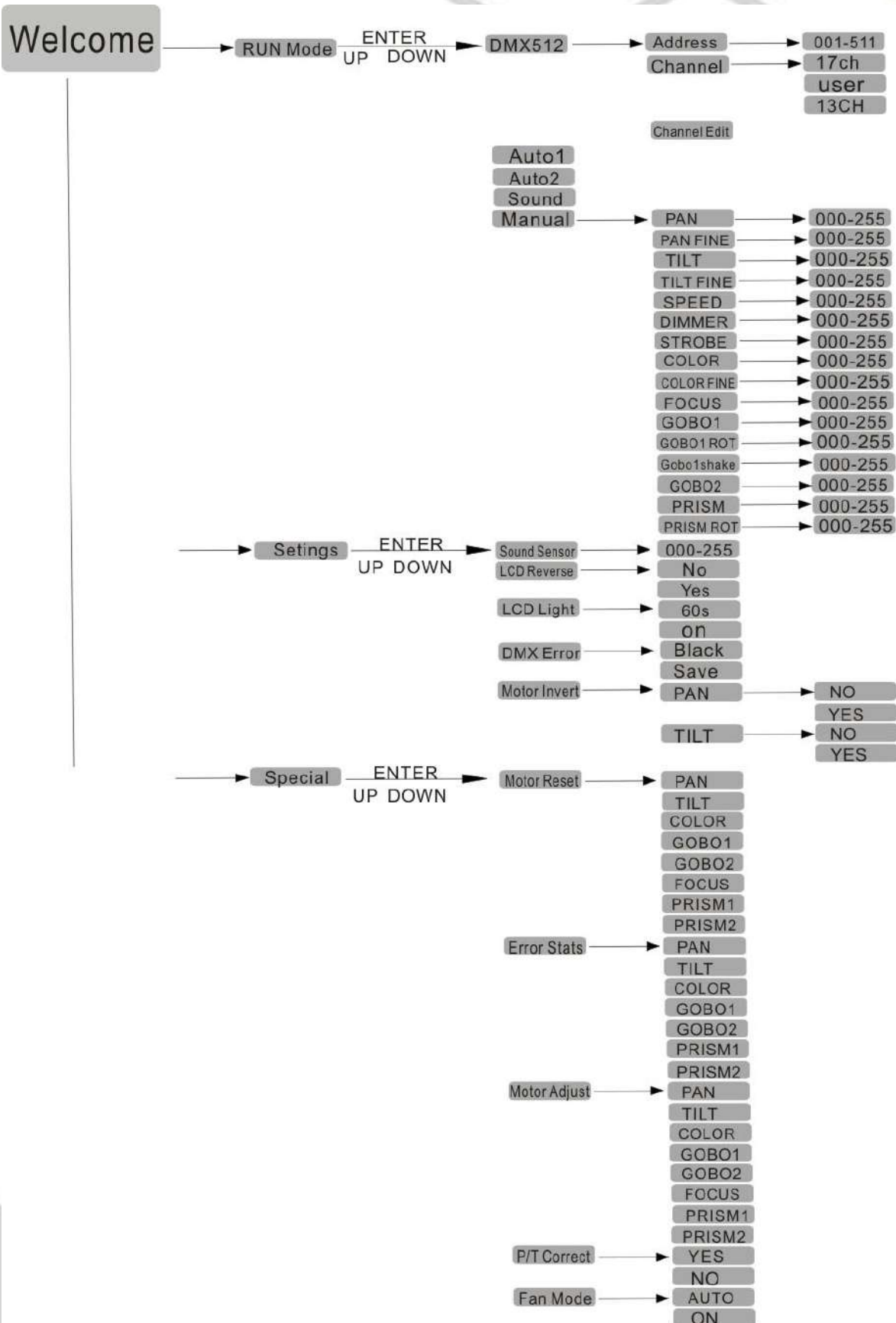
### 6. Управление прибором

**Режим 1:** в данном режиме осуществляется управление прибором по протоколу DMX512. A001 – DMX-адрес прибора по умолчанию. Нажмите ENTER, чтобы установить адрес. Для изменения значения используйте клавиши UP или DOWN, затем нажмите ENTER для сохранения



#### Фотометрические данные





## 7. Адресация DMX

В данном приборе используются 2 режима получения сигнала DMX: 17-канальный и 13-канальный.

## 17 каналов

Канал	Функция	Значение	Описание
1	Pan	0-255	Горизонтальное вращение(540°)
2	Pan Fine	0-255	Узкое горизонтальное вращение с 16-битным расширением
3	Tilt	0-255	Вертикальное вращение (222°)
4	Tilt Fine	0-255	Узкое вертикальное вращение с 16-битным расширением
5	скорость Pan/Tilt	0-255	Уменьшение скорости горизонтального/вертикального вращения
6	Dimmer	0-255	Диммер 0-100%
7	Strobe (Стробоскоп)	0-19	Нет функции
		20-199	Строб медленно → быстро
		200-249	Случайный строб-эффект
		240-255	Нет функции
8	Color (Цвет)	0-19	Открыт/белый
		20-39	Цвет1
		40-59	Цвет2
		60-79	Цвет3
		80-99	Цвет4
		100-119	Цвет5
		120-139	Цвет6
		140-159	Цвет7
		160-199	Прерывистое вращение вперед быстро → медленно
		200-227	Эффект радуги вперед, быстро → медленно
228-255	Эффект радуги назад, медленно → быстро		
9	Color Offset (Смена цвета)	0-255	0-100%
10	Focus (Фокус)	0-255	Движение фокуса (далеко → близко)
11	Rotating gobo (Вращающееся колесо гобо)	0-24	Открыт/белый
		25-49	Гобо1
		50-74	Гобо2
		75-99	Гобо3
		100-124	Гобо4
		125-149	Гобо5
		150-179	Гобо6
		180-199	Прерывистое вращение вперед быстро → медленно
		200-227	Непрерывное вращение вперед быстро → медленно
228-255	Непрерывное вращение назад медленно → быстро		
12	Gobo Rotation (Вращение колеса гобо)	0-19	Остановка вращения гобо
		20-99	Вращение гобо вперед быстро → медленно
		100-179	Вращение гобо назад медленно → быстро
		180-255	Вращение гобо вперед/назад медленно → быстро
13	Gobo shake (Эффект тряски)	0-255	Медленно → быстро
14	Static gobo (Статичное колесо гобо)	0-19	Открыт/белый
		20-39	Гобо1
		40-59	Гобо2
		60-79	Гобо3
		80-99	Гобо4
		100-119	Гобо5
		120-139	Гобо6
		140-159	Гобо7
		160-179	Гобо8
		180-199	Прерывистое вращение вперед быстро → медленно
200-227	Непрерывное вращение вперед быстро → медленно		
228-255	Непрерывное вращение назад медленно → быстро		
15	Prism (Призма)	0-63	Призма 1 и призма 2 наружу
		64-127	Призма 1 внутрь, призма 2 наружу
		128-191	Призма 1 наружу, призма 2 внутрь
		192-255	Призма 1 и призма 2 внутрь
16	Prism rotation	0-63	Остановка
		64-119	Непрерывное вращение вперед быстро → медленно

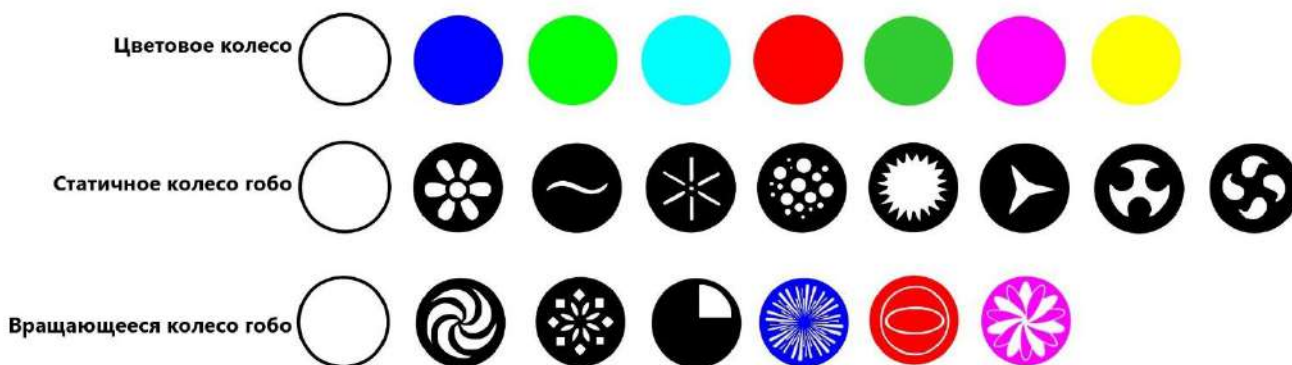
	(Вращение призмы)	120-123	Остановка
		124-179	Непрерывное вращение назад медленно → быстро
		180-255	Вращение вперед/назад медленно → быстро
17	Control (Управление)	20-39	Авто1
		40-59	Авто2
		200-219	Сброс

### 13 каналов

Канал	Функция	Значение	Описание
1	Pan	0-255	Горизонтальное вращение(540°)
2	Tilt	0-255	Вертикальное вращение (222°)
3	Pan/Tilt speed (скорость Pan/Tilt)	0-255	Уменьшение скорости горизонтального/вертикального вращения
4	Dimmer	0-255	Диммер 0-100%
5	Strobe (Стробоскоп)	0-19	Нет функции
		20-199	Строб медленно → быстро
		200-249	Случайный строб-эффект
		240-255	Нет функции
6	Color (Цвет)	0-19	Открыт/белый
		20-39	Цвет1
		40-59	Цвет2
		60-79	Цвет3
		80-99	Цвет4
		100-119	Цвет5
		120-139	Цвет6
		140-159	Цвет7
		160-199	Вращение быстро → медленно
		200-227	Эффект радуги вперед, быстро → медленно
228-255	Эффект радуги назад, медленно → быстро		
7	Focus (Фокус)	0-255	Движение фокуса (далеко → близко)
8	Rotating gobo (Вращающееся колесо гобо)	0-24	Открыт/белый
		25-49	Гобо1
		50-74	Гобо2
		75-99	Гобо3
		100-124	Гобо4
		125-149	Гобо5
		150-179	Гобо6
		180-199	Прерывистое вращение вперед быстро → медленно
		200-227	Непрерывное вращение вперед быстро → медленно
		228-255	Непрерывное вращение назад медленно → быстро
9	Gobo Rotation (Вращение колеса гобо)	0-19	Остановка вращения гобо
		20-99	Вращение гобо вперед быстро → медленно
		100-179	Вращение гобо назад медленно → быстро
		180-255	Вращение гобо вперед/назад медленно → быстро
10	Static gobo (Статичное колесо гобо)	0-19	Открыт/белый
		20-39	Гобо1
		40-59	Гобо2
		60-79	Гобо3
		80-99	Гобо4
		100-119	Гобо5
		120-139	Гобо6
		140-159	Гобо7
		160-179	Гобо8
		180-199	Прерывистое вращение вперед быстро → медленно
200-227	Непрерывное вращение вперед быстро → медленно		
228-255	Непрерывное вращение назад медленно → быстро		
11	Prism (Призма)	0-63	Призма 1 и призма 2 наружу
		64-127	Призма 1 внутрь, призма 2 наружу
		128-191	Призма 1 наружу, призма 2 внутрь

		192-255	Призма 1 и призма 2 внутрь
12	Prism rotation (Вращение призмы)	0-63	Остановка
		64-119	Непрерывное вращение вперед быстро → медленно
		120-123	Остановка
		124-179	Непрерывное вращение назад медленно → быстро
		180-255	Вращение вперед/назад медленно → быстро
13	Control (Управление)	20-39	Авто1
		40-59	Авто2
		200-219	Сброс

## 8. Цвета и гобо



## 9. Устранение неисправностей

Ниже приведены некоторые распространенные проблемы, которые могут возникнуть во время работы. Вот несколько советов по устранению неполадок:

**А. Прибор не включается:**

1. Проверьте, не перегорел ли предохранитель. При необходимости замените его другим того же типа (5A/250В).

**Б. Прибор светит нормально, но не отвечает на команды контроллера DMX:**

1. Проверьте настройки адреса DMX.

2. Проверьте целостность сигнального кабеля и разъемов.

**В. Прибор работает с перебоями:**

1. Проверьте, работает ли вентилятор надлежащим образом, нет ли на нем скопившейся пыли.

**Г. Свет темный, яркость значительно уменьшилась:**

1. Проверьте, нет ли загрязнений на внешней и внутренней оптике.

**Д. Луч не четкий (есть ореол):**

1. Произведите очистку оптики от пыли и масла.

**Е. Существенное искажение луча:**

1. Проверьте целостность линзы

2. Произведите очистку линзы от пыли и масла.

**stage 4**  
Professional lighting