

СОДЕРЖАНИЕ INDEX

ОПИСАНИЕ FEATURES	2
ПРАВИЛА УСТАНОВКИ PRECAUTIONS	2
ЛИЦЕВАЯ ПАНЕЛЬ FRONT PANEL	3
ЗАДНЯЯ ПАНЕЛЬ REAR PANEL	3
ПОДКЛЮЧЕНИЕ ДИНАМИКОВ CONNECTIONS LOUDSPEAKERS	4
ПОДКЛЮЧЕНИЕ ИСТОЧНИКА СИГНАЛА И ПРОЧИХ УСТРОЙСТВ CONNECTIONS SOURCE OF SIGNAL AND OTHER DEVICES	5
ТЕХНИЧЕСКАЯ СПЕЦИФИКАЦИЯ TECHNICAL SPECIFICATIONS	6

ВНИМАНИЕ: Устройство должно быть установлено в сухом месте, не допускайте попадание влаги в корпус устройства.

Подключение спикерной линии к высоковольтным (70V/100V) выходам усилителя должен производить квалифицированный специалист.

Для подключения электропитания 220V используйте розетки с заземлением.



ВНИМАНИЕ



Во избежание удара электрическим током не открывайте корпус устройства.
Ремонт устройства должен производиться только квалифицированным специалистом.



CAUTION



To prevent electrical shock do not remove covers: Risk of electric shock!
No user serviceable parts inside.
Refer all servicing to qualified personnel only.

WARNING: The product is professional apparatus, not intended for sale to the general public.

WARNING: The apparatus shall not be exposed to dripping or splashing and that no objects filled with liquids, such as vases, shall be placed on the apparatus.

The disconnect device is the appliance coupler, it shall remain readily operable.

The external wiring connected to hazardous live terminals (70V/100V) requires installation by an instructed person.

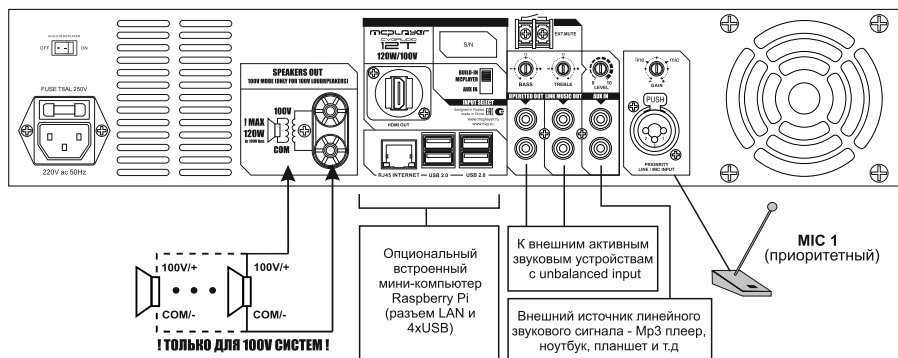
The apparatus shall be connected to a mains socket outlet with a protective earthing connection.

ТЕХНИЧЕСКАЯ ИНФОРМАЦИЯ TECH INFO

	CVGaudio T12	CVGaudio T24
Мощность	120W	240W
Частотный диапазон	80-18000Hz (-3dB)	
Искажения (THD)	0,1% на 1kHz, 1/3 rated power output	
Output (SP)	100V / COM трансляционная система, винтовой разъем для подключения акустических систем	
AUX in	250mV, 10kOhm, unbalanced 2RCA	
MIC in	6mV, 600kOhm, unbalanced 1 x XLR / TRS Jack 6.3mm (Priority in)	
LINK out	500mV (unballance 2RCA)	
Build-in modul	Support Raspberry Pi 2 / 3 B / B+	
S/N Ratio	Line - 70dB / Mic - 66dB	
Регулировка тембра	Bass: 10dB - 100Hz	
	Treble: 10dB - 10kHz	
Габариты	430(L)mm x 383(H)mm x 89(D)mm / 2U кронштейн в комплекте	
Защита	Перегрузка, перегрев, короткое замыкание, предохранитель по питанию	
Электропитание	220V AC 50-60Hz	
Энергопотребление	240w	480w
AC предохранитель	T 3.15A	T 5A
Вес	11kg	15,5kg

Specifications are subject to be changed without notice
Спецификация может быть изменена производителем без предупреждения

ПОДКЛЮЧЕНИЕ ИСТОЧНИКА СИГНАЛА И ПРОЧИХ УСТРОЙСТВ CONNECTIONS SOURCE OF SIGNAL AND OTHER DEVICES



Источником музыкального звукового сигнала для усилителей CVGaudio Mcpalyer T12 / T24 может быть как внешней источник линейного звукового сигнала как например mp3 плеер, смартфон, планшет, dvd плеер, ноутбук и так далее, так и встроенный внутри корпуса плеер на базе микрокомпьютера Raspberry Pi. В штатную комплектацию поставки данной устройстве не входит, но внутри усилителя предусмотрены все необходимые разъемы, посадочное место и элементы крепления для простой и удобной установки и подключения Raspberry Pi. При этом все необходимые интерфейсные выходы RP будут доступны на задней панели усилителя.

Для установки RP необходимо на нижней части корпуса усилителя выкрутить 4 крепежных винта и снять установочную пластину. RP фиксируется к данной пластине через дистанционники на винтах. Установите RP на крепежную пластину и подключите все необходимые интерфейсы к нему (все кабели находятся рядом с местом фиксации крепежной пластины и легко доступны когда она снята). Предусмотрены следующие кабели подключения:

- HDMI для подключения монитора
- MICRO USB для подключения электропитания
- MiniJack для подключения звукового выхода RP

После подключения установите пластину в RP обратно на нижнюю панель корпуса усилителя и зафиксируйте ее с помощью 4-х винтов.

Для подключения внешнего звукового устройства используйте вход AUX In на задней панели усилителя. Для того, чтобы выбрать откуда будет браться сигнал - с встроенного Raspberry Pi или внешнего AUX IN используется переключатель INPUT SELECT.

Для линейных входов на усилителе предусмотрен двухполосный графический эквалайзер и регулятор уровня входящего сигнала LEVEL от подключенного внешнего звукового устройства или встроенного плеера на базе Raspberry Pi.

Помимо музыкального сигнала к усилителю можно подключить микрофон оповещения. Для подключения используется универсальный разъем XLR / TRS 6,5mm. Для корректировки чувствительности входа используется регулятор GAIN расположенный непосредственно над данным микрофонным входом. Данный вход имеет приоритет над линейным входом и сигналом от встроенного в усилитель Raspberry Pi.

Общая регулировка громкости происходит с помощью Master Volume на лицевой панели усилителя. Регулятор для ограничения не санкционированного доступа выполнен скрытым - для изменения положения регулятора используйте шлицевую отвертку.

В усилителе предусмотрено несколько выходов. LINK MUSIC OUT предназначен для сквозного вывода звукового сигнала приходящего на усилитель от внешнего AUX источника и встроенного Raspberry Pi. Сигнал ретранслируется на данный выход без коррекции по уровню и эквализации. Уровень регулятора Master Volume не влияет на уровень сигнала на выходе LINK MUSIC OUT.

OPERATION OUT - управляемый выход после предусилителя. Используется для подключения внешних активных устройств типа зональных усилителей, активного сабвуфера и так далее. На уровень сигнала на данном выходе влияют все настройки предусилителя и в частности регулятор Master Volume и эквалайзер. На данный выход поступает микшированный сигнал с линейного и микрофонного входов.

ОПИСАНИЕ FEATURES

1. Один MIC IN микрофонный вход XLR/TRS Jack 6,3mm. Приоритет над всеми линейными входами и сигналом от встроенного модуля источника сигнала
2. Один линейных вход AUX, разъемы 2RCA, один линейный не балансный выход LINE MUSIC OUT (только для сигналов с AUX IN и встроенного источника сигнала - опционального микрокомпьютера Raspberry Pi, управляемый не балансный выход (2RCA) - суммарный с предусилителя для подключения внешних активных звуковых устройств (дополнительных зональных усилителей, активных сабвуферов и так далее).
3. Возможность штатной установки опционального микрокомпьютера Raspberry Pi 2/3 для организации автоматической трансляции контента с возможностью сетевого удаленного управления проигрыванием. В стандартной комплектации предусмотрен блок питания для встраиваемого Raspberry Pi.
5. Черный металлический корпус с возможностью использования как настольное устройство или с помощью кронштейнов входящих в стандартный комплект поставки - устанавливаемое в монтажную стойку. Высота в стойке - 2U.
6. Активное охлаждение радиатора транзисторов выходного каскада усилителя. Используется качественный вентилятор гарантирующий низкий уровень шума при вращении.
7. Все модели серии работают только в составе 100V трансформационных систем. Подключение спикерного кабеля осуществляется с помощью удобных и надежных винтовых зажимов.
8. Скрытый регулятор под отвертку уровня громкости Master на лицевой панели усилителя. Все прочие регулировки и разъемы подключения вынесены на заднюю панель для ограничения не санкционированного доступа.
9. Светодиодная индикация режимов работы усилителя на лицевой панели.

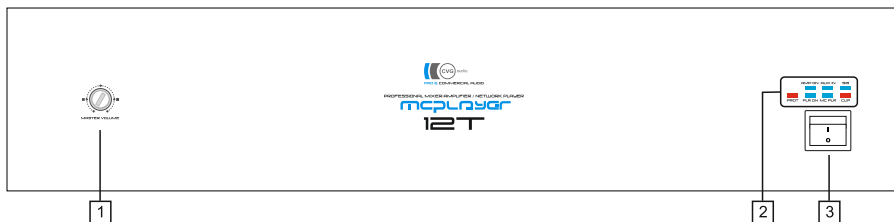
ПРАВИЛА УСТАНОВКИ PRECAUTIONS

1. Не закрывайте вентиляционные отверстия на корпусе усилителя. При установке на стену необходимо чтобы вентиляционные отверстия и радиатор охлаждения транзисторов выходного каскада располагался сверху
2. При выборе места установки усилителя избегайте места:
 - с плохой вентиляцией, затрудненной циркуляцией воздуха
 - с прямым воздействием солнечных лучей
 - с высокой температурой окружающей среды
 - с повышенной влажностью и запыленностью
3. Не подключайте усилитель к сети электропитания, если питающий шнур сломан или изношен
4. Используйте электро розетки с заземлением
5. Соблюдайте полярность подключения акустических систем
6. Данная серия усилителей работает строго только в составе 100V трансформаторных, трансляционных систем
7. При подключении строго соблюдайте следующее правило - суммарная мощность всех акустических систем подключенных к усилителю не должна превышать заявленную мощность усилителя. Все акустические системы должны быть соединены параллельно.

ГАРАНТИЙНЫЕ ОБЯЗАТЕЛЬСТВА GUARANTEE CERTIFICATES

При соблюдении всех выше описанных правил установки и эксплуатации на все электронное оборудование производства компании CVGaudio предоставляется бесплатный гарантийный ремонт в течении - 1 года с момента продажи устройства конечному пользователю.

ЛИЦЕВАЯ ПАНЕЛЬ FRONT PANEL

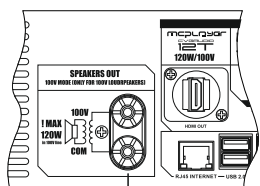


- 1 - регулировка общей громкости (Master Volume)
- 2 - блок индикации:

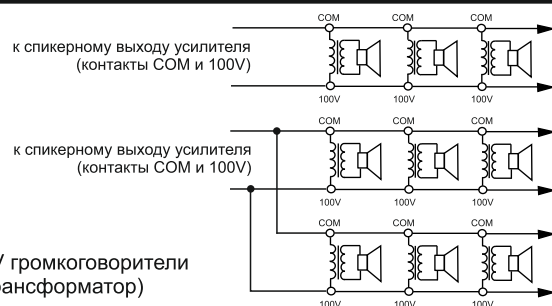
PROT - индикация работы защиты
 AMP ON - индикация включения усилителя
 PLR ON - индикация включения опционального встроенного плеера на базе RP
 AUX IN - выбор входа для подключения внешнего источника питания
 MC PLR - выбор встроенного установленного опционального плеера на базе RP
 SIG - индикатор входящего сигнала
 CLIP - индикатор перегрузки

- 3 - master общая регулировка уровня громкости

ПОДКЛЮЧЕНИЕ АКУСТИЧЕСКИХ СИСТЕМ SPEAKERS CONNECTION



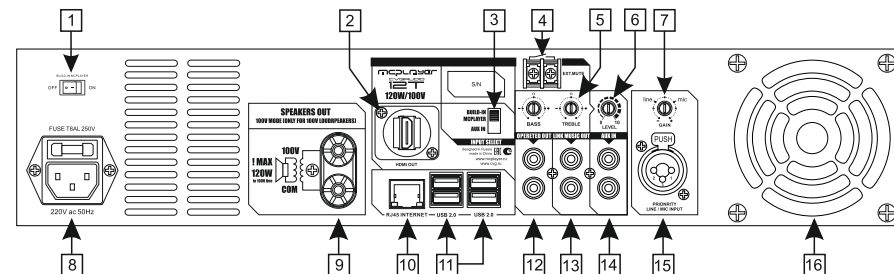
к громкоговорителям
 (использовать только 100V громкоговорители
 имеющие понижающий трансформатор)



Совместно с усилителями серии MCPlayer T12 / T24 можно использовать только акустические системы предназначенные для работы в составе 100V трансляционных линий. Все громкоговорителя подключаются параллельно. Это может быть как одна линия, так и несколько лучей которые уже параллелятся уже на контактах усилителя (выше представлены схемы подключения для этих двух вариантов). При подключении строго соблюдайте полярность - COM выход усилителя должен быть соединен с COM входом акустической системы с определенной необходимой мощностью / как правило 100V громкоговорителя имеют несколько отводов понижающего трансформатора с различными мощностями /. Приходящий от акустических систем кабель фиксируется с помощью надежного винтового кабельного терминала. Если его открутить по часовой стрелке, то в центральном стержне с резьбой откроется отверстие в которое нужно поместить зачищенный конец приходящего кабеля. После этого закрутите верхний пластиковый колпачок по часовой стрелке - он надежно зафиксирует кабель в разъеме. Тоже нужно сделать со второй жилой спикерного кабеля.

!!! ОЧЕНЬ ВАЖНО ДЛЯ КОРРЕКТНОЙ РАБОТЫ УСИЛИТЕЛЯ СОБЛЮДАТЬ ПРОСТОЕ ПРАВИЛО - СУММАРНАЯ МОЩНОСТЬ ВСЕХ АКУСТИЧЕСКИХ СИСТЕМ ПОДКЛЮЧЕННЫХ К УСИЛИТЕЛЮ НЕ ДОЛЖНА ПРЕВЫШАТЬ ЕГО ЗАЯВЛЕННУЮ МОЩНОСТЬ (T12 = 120W/100V, T24 - 240W/100V) !!!

ЗАДНЯЯ ПАНЕЛЬ REAR PANEL



- 1 - включение питания опционального встроенного микрокомпьютера - плеера на базе Raspberry Pi. Данный выключатель отключает только одну обмотку трансформатора питающую именно Raspberry Pi. Кнопка ON/OFF на лицевой панели устройства управляет подачей питания до понижающего трансформатора, таким образом отключает и усилитель и Raspberry Pi. Таким образом чтобы Raspberry Pi был включен - необходимо чтобы были включены селекторы и на лицевой и на задней панели устройства.
- 2 - HDMI выход для подключения монитора к опциональному строенному микрокомпьютеру Raspberry Pi
- 3 - выбор источника сигнала (внешний источник линейного сигнала / звуковой сигнал с встроенного микрокомпьютера Raspberry Pi
- 4 - контакты EXT.MUTE, при замыкании трансляция музыки прерывается (контакт нормально разомкнут)
- 5 - двухполосный эквалайзер для линейного входа и сигнала с Raspberry Pi
- 6 - уровень линейного входа
- 7 - чувствительность микрофонного входа
- 8 - разъем с предохранителем для подключения питающего кабеля 220V
- 9 - спикерный терминал для подключения акустических систем
- 10 - LAN разъем микрокомпьютера Raspberry Pi для подключения к компьютерной сети
- 11 - USB разъемы для подключения внешних устройств к Raspberry Pi
- 12 - OPERATED OUT выход после предусилителя для подключения внешних активных звуковых устройств (зональные усилители, активные сабвуфера и так далее). Уровень сигнала на данном выходе зависит от регулятора Master Volume.
- 13 - LINK MUSIC OUT сквозной выход с линейного входа и звукового сигнала с Raspberry Pi. Применяется для подключения внешних зональных усилителей со своей регулировкой уровня громкости, уровень сигнала на данном выходе не зависит от регулятора Master Volume.
- 14 - AUX IN вход для подключения внешнего звукового устройства
- 15 - MIC IN вход для подключения микрофона оповещения (универсальный разъем XLR / TRS) Вход приоритетный - при появлении сигнала на нем все линейные входа мьютируются. Может также использоваться для подключения приоритетного линейного сигнала от системы аварийно-пожарного оповещения. В этом случае необходимо скорректировать чувствительность входа с помощью регулятора Gain (7)
- 16 - вентилятор активного охлаждения радиатора транзисторов выходного каскада