



elipson®

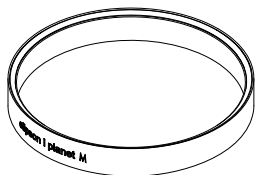
MAISON FONDÉE EN 1938

elipson® | planet M

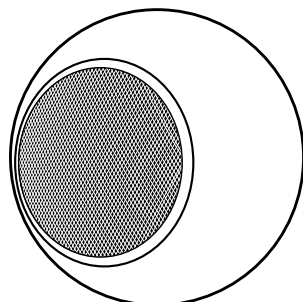
Уважаемый покупатель!

Благодарим Вас за приобретение продукции Elipson. Прежде, чем приступить к установке акустических систем, внимательно ознакомьтесь с этим руководством: оно содержит указания по безопасности и правильному использованию, которым необходимо следовать для получения максимальной отдачи от акустических систем Elipson. Настоятельно рекомендуем сохранить упаковку, а также руководство для обращения к нему в дальнейшем.

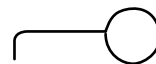
Комплект поставки



Настольная подставка

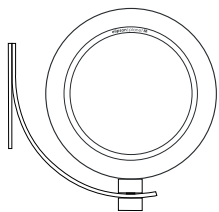


Planet M

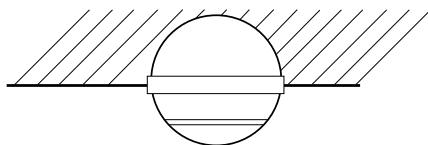


Крючок для установки
дополнительных принадлежностей

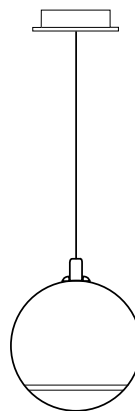
Дополнительные принадлежности (приобретаются отдельно)



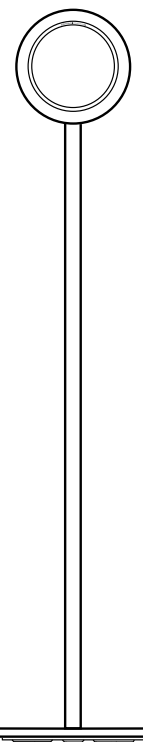
Настенное крепление



Крепление для монтажа в потолок

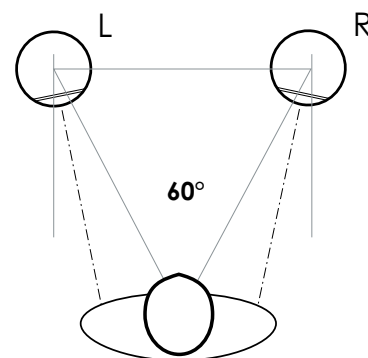
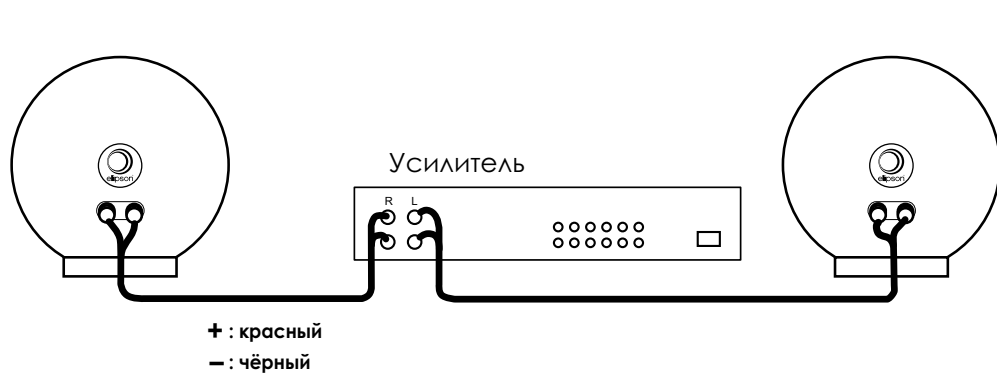


Потолочный подвес

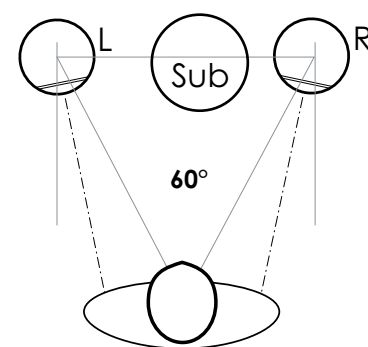
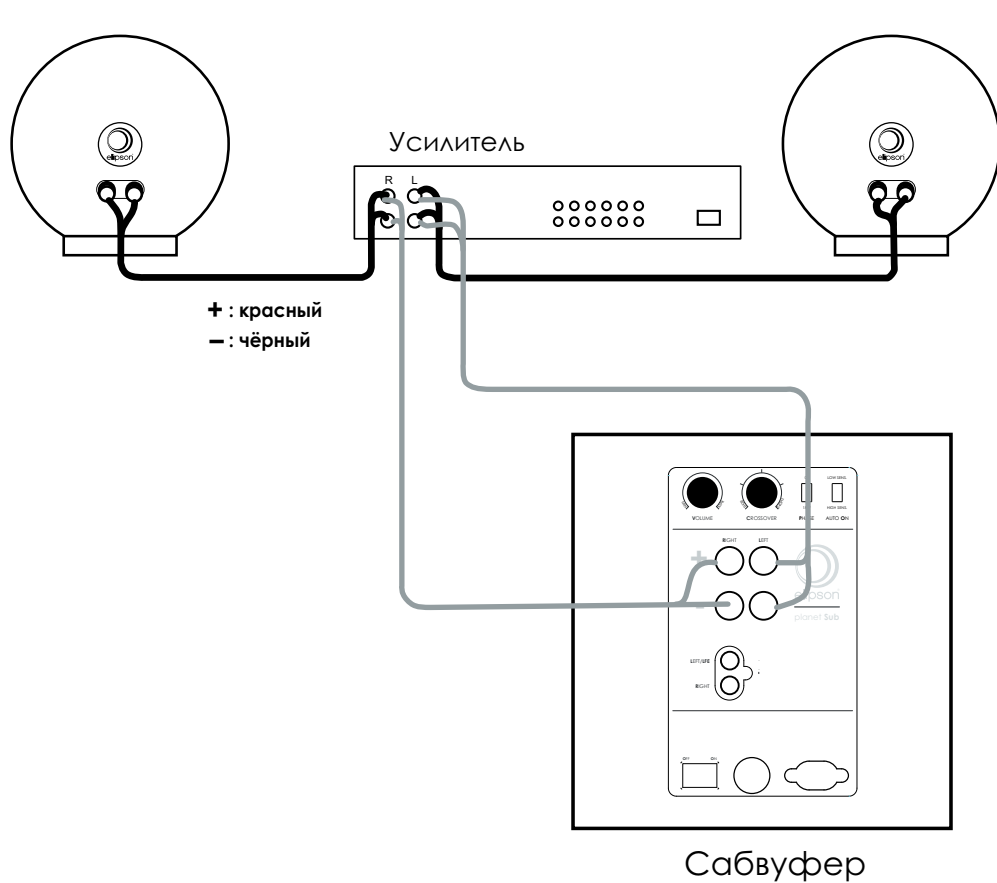


Напольная стойка

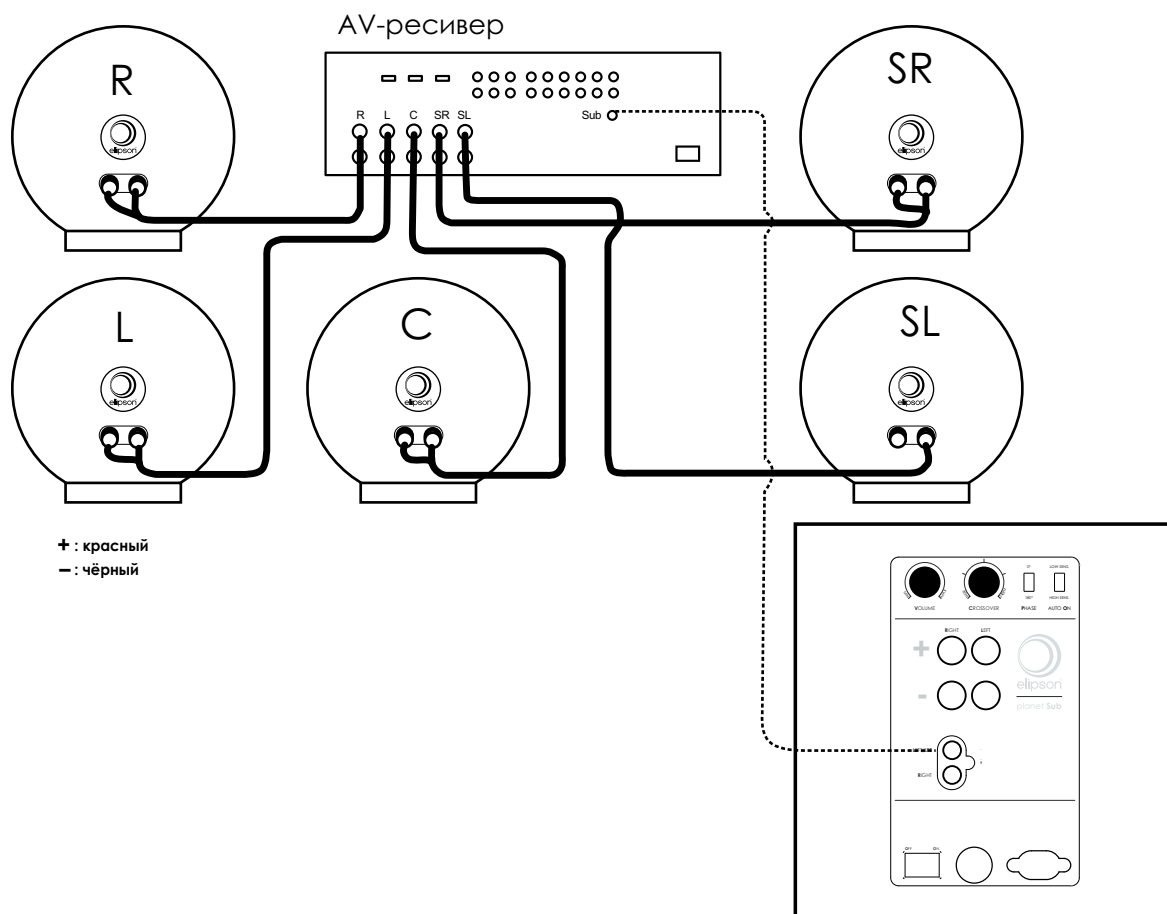
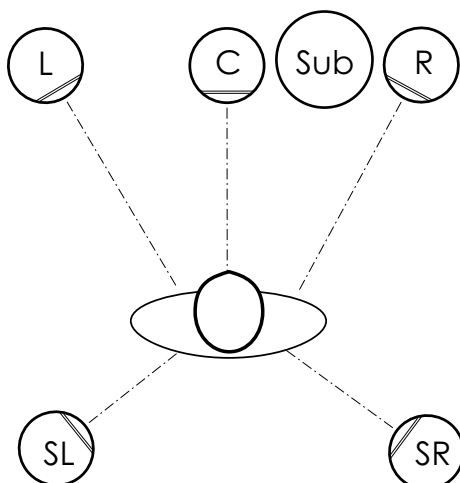
Стереосистема



Система 2.1 с сабвуфером



Система домашнего кинотеатра 5.1



+ : красный
- : чёрный

Акустические кабели —
Кабель RCA для подключения сабвуфера - - - - -

Сабвуфер



elipson® | planet M

Технические характеристики

Тип корпуса: фазоинвертор

Рекомендованная мощность усилителя: 30 – 80 Вт

Двухполосная коаксиальная конструкция динамика

СЧ/НЧ: 100-мм бумажный диффузор с демпфирующей пропиткой

ВЧ: 20 мм тканевый купол

Диапазон воспроизводимых частот: 90 – 22000 Гц

Чувствительность: 88 дБ / 1 Вт / 1 м

Сопротивление: 8 Ом

Габариты: Ø 150 мм

Масса: 1.65 кг

Варианты отделки: чёрный, белый или красный лак

В комплекте – настольная кольцевая подставка

Эксклюзивные стойки, потолочные крепления и настенный кронштейн продаются отдельно

Гарантия и техническое обслуживание

Акустические системы Elipson спроектированы и произведены по высочайшим стандартам качества. В случае возникновения проблем, компания Elipson или её авторизованный представитель в соответствии с условиями этой ограниченной гарантии проведёт техническое обслуживание или ремонт.

Настоящая ограниченная гарантия действительна в течение двух лет со дня покупки изделия у авторизованного дилера Elipson.

УСЛОВИЯ ОГРАНИЧЕННОЙ ГАРАНТИИ

Настоящая гарантия ограничивается ремонтом изделия. На остальное, включая расходы на транспортировку и установку изделия, гарантия не распространяется.

Гарантия действительна только для первого покупателя, и не подлежит передаче.

Гарантия распространяется только на дефекты материалов и изготовления на дату покупки, и не распространяется на:

- Повреждения, вызванные неправильной установкой или неправильным подключением.
- Повреждения, вызванные неправильным использованием изделия, использованием его в каких-либо иных целях, не описанных в руководстве пользователя, небрежностью, внесением несанкционированных изменений в конструкцию, использованием деталей или принадлежностей, не одобренных компанией Elipson.
- Повреждения, вызванные подключением нерекондованного, неподходящего или неисправного оборудования.
- Повреждения, вызванные несчастными случаями, ударом молнии, намоканием, пожаром, нагревом или иными обстоятельствами, неподконтрольными или неподвластными Elipson.
- Изделия с измененными, частично или полностью стертymi, или неразборчивыми серийными номерами.
- Изделия, которые подвергались техническому обслуживанию или ремонту, выполненному неавторизованными лицами.

Настоящая гарантия дополняет обязательства местных представителей в рамках национального/ федерального/ регионального законодательства, и не нарушает законных прав покупателя.

РЕМОНТ ПО ГАРАНТИИ

Для выполнения ремонта или технического обслуживания по гарантии достаточно обратиться по месту приобретения изделия.

Если Вы хотите быть уверенными, что отправленное Вами неисправное изделие дойдет до сервисного центра компании в целостности и сохранности, обязательно сохраните его оригинальную упаковку.

Если магазин, в котором Вы приобрели изделие Elipson, находится вне досягаемости, или в другой стране, свяжитесь с дистрибутором Elipson в стране проживания, и тот укажет, где можно получить надлежащее обслуживание.

Для получения контактной информации Вы можете также посетить наш веб-сайт www.elipson.com.

Для подтверждения права на гарантию Вы должны в качестве доказательства покупки представить оригинальный гарантийный талон с датой покупки и штампом магазина.