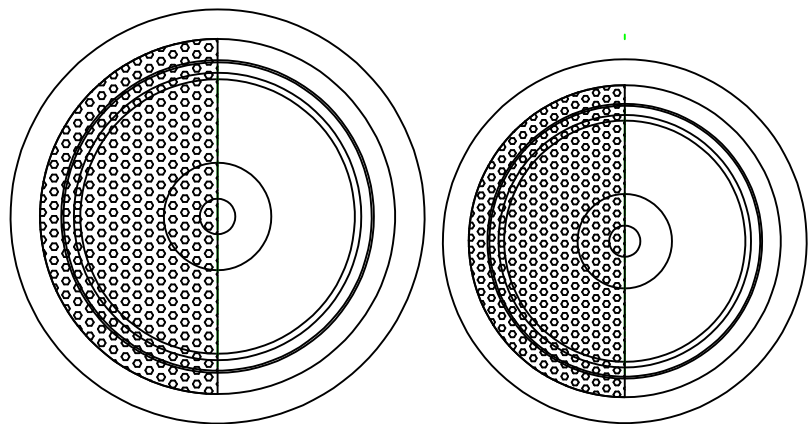


CVGaudio CPA5T CPA6T

Широкополосный
Public Address встраиваемый
громкоговоритель



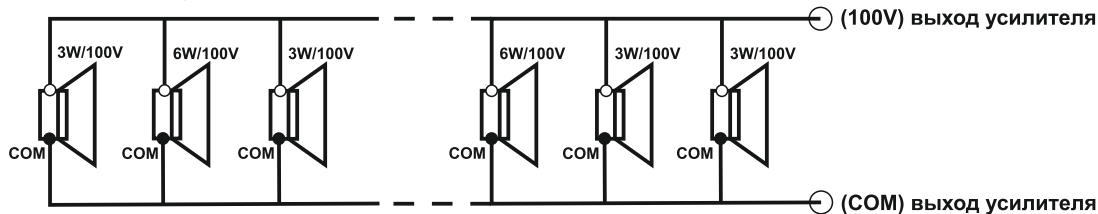
ОБЩИЕ СВЕДЕНИЯ

CVGaudio CPA5T/6T – широкополосный, встраиваемый в потолок громкоговоритель для систем Public Address. Данная модель используется для воспроизведения информационных голосовых сообщений, аварийно-пожарного оповещения и трансляции фоновой музыки в различных торговых и общественных помещениях. Широкополосный громкоговоритель CVGaudio CPA5T/6T предназначен для работы в составе трансляционных 100V линий и имеет установленный с обратной стороны корпуса качественный согласующий трансформатор с отводами двух различных мощностей - 3W и 6W. Спикерный кабель подключается к акустической системе с помощью кабельного терминала с надежным винтовым зажимом (винт должен фиксироваться с помощью отвертки). Выбор используемой мощности осуществляется при подключении спикерного кабеля – Вы фиксируете кабель в зажиме соответствующем необходимой Вам мощности. Всего в кабельном терминале три зажима – COM(-), 3W(+) и 6W(+). Соответственно подключение должно быть – COM и 3W или COM и 6W. Диффузор динамика изготовлен из целлюлозы высокой плотности, корпус из качественного ABS пластика стойкого к воздействию солнечного света и пыли, диффузор закрыт декоративной металлической сеткой. В подвесной потолок громкоговоритель надежно крепится с помощью удобных подпружиненных самозажимных металлических пластин. Благодаря очень небольшому весу динамик можно встроить фактически в любой тип подвесного потолка. Установка динамика займет у Вас считанные минуты. Аккуратный, с тонкой внешней пластиковой рамкой, неброский внешний вид акустических систем CVGaudio CPA5T/6T позволяет незаметно вписать их в интерьер помещения, не нарушив общего стиля, а качественная сборка и тщательно подобранные комплектующие обеспечат бесперебойную работу устройства в течение долгого времени.

УСТАНОВКА И ПОДКЛЮЧЕНИЕ

В первую очередь необходимо разметить отверстие для установки динамика. CPA5T/6T может быть встроены в любой тип подвесного потолка с толщиной от 0,5 до 3 см. Для корректной установки необходимо чтобы за потолочное пространство было минимум - 81mm. Для разметки отверстия в комплекте поставки имеется шаблон, диаметр - 150mm для CPA5T / 170mm для CPA6T. Приложите шаблон к потолку и обведите его карандашом. После этого, используя пилу соответствующую материалу потолка, выпилите отверстие для установки громкоговорителя. Если кабельные трассы уже проложены, выпустите в готовое отверстие кабельный вывод длиной около 1 метра.

Напомним, что CVGaudio CPA5T/6T предназначены только для работы в составе 100V трансляционных линий с соответствующими 100V усилителями. В данных системах все акустические системы подключаются параллельно и суммарная мощность всех громкоговорителей не должна превышать номинальную мощность усилителя (предпочтительно даже быть меньше на 15-20%).

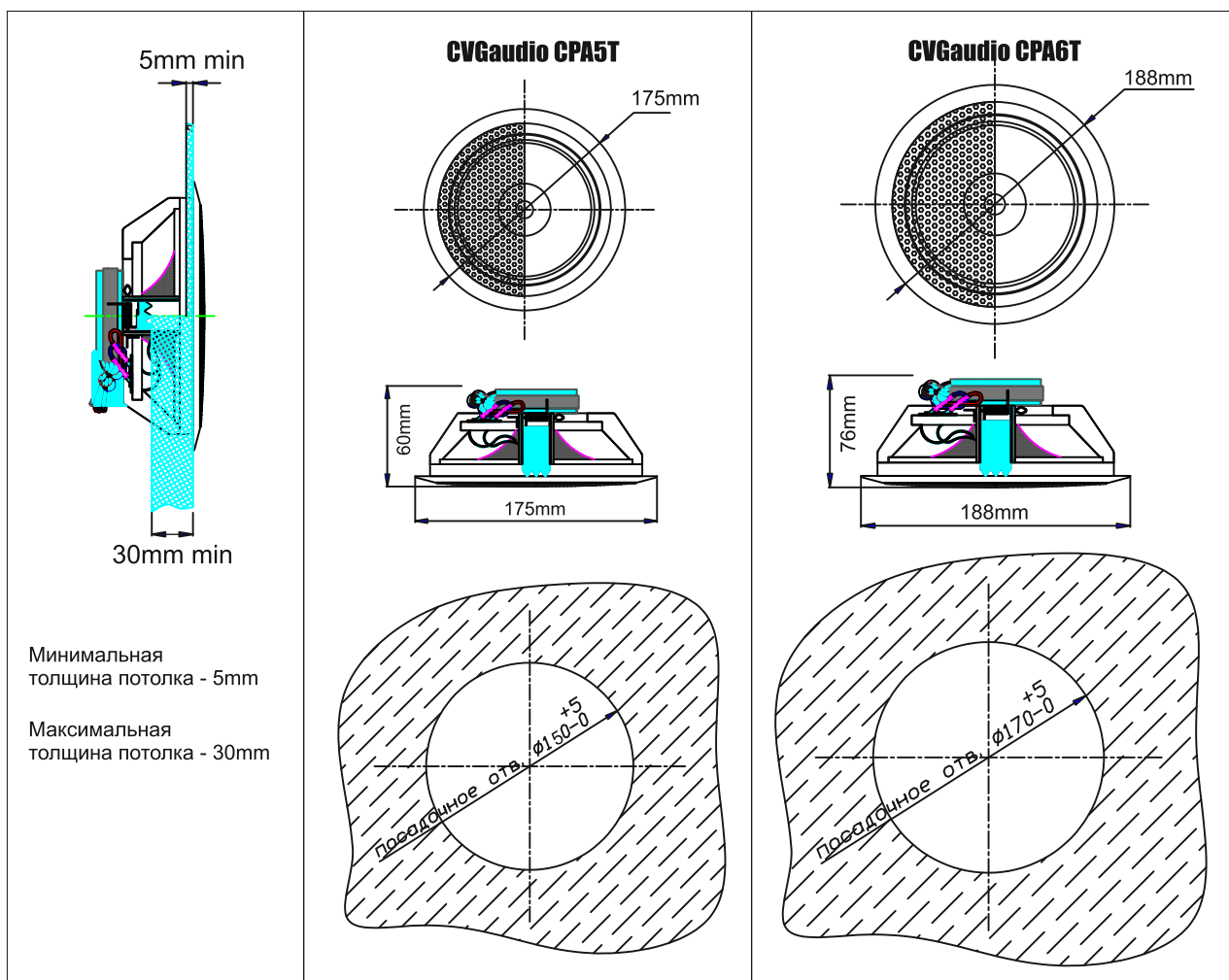


CVGaudio CPA5T/6T могут быть подключены на 3W или 6W (низкоомного подключения не предусмотрено). Для подключения приходящего спикерного кабеля необходимо снять изоляцию с каждой из жил двужильного кабеля приблизительно на 5mm, освободить винтовые зажимы на кабельном терминале установленном на задней стороне корпуса громкоговорителя, поместить внутрь кабельного терминала приходящий кабель и туго затянуть с помощью отвертки фиксирующие винты. При подключении необходимо четко соблюдать полярность - COM(-) вход громкоговорителя должен быть соединен с линией приходящей на COM (-) усилителя. Кабель приходящий на вход терминала громкоговорителя 3W или 6W (Вам необходимо выбрать на какую из двух возможных мощностей Вы будете подключать CPA5T/6T) должен быть соединен с выходом усилителя 100V. Фактически все акустические системы должны быть подключены параллельно, как показано на схеме приведенной выше.

После того как вы зафиксировали приходящий спикерный кабель в клемном терминале громкоговорителя необходимо поднять две металлические подпружиненные лапки расположенные на задней стороне корпуса динамика и аккуратно завести их в заранее подготовленное отверстие в потолке. Затем плавно вдавливайте пластиковый корпус динамика в отверстие, пока он не упрется в потолок. При этом с внутренней стороны потолка металлические пластины под действием пружин прижмут и зафиксируют корпус громкоговорителя. После этого CVGaudio CPA5T/6T готова к использованию.

■ ТЕХНИЧЕСКИЕ ХАРАКТЕРИСТИКИ:

	CVGaudio CPA5T	CVGaudio CPA6T
Тип	Широкополосный, встраиваемый в потолок	
Отводы трансформатора	3/6W (клемный терминал под винт)	
Чувствительность (1w/1m)	93dB	
Диапазон воспроизводимых частот	100-18000Hz	80-18000Hz
Материал диффузора	Целлюлоза, 5"	Целлюлоза, 6"
Материал корпуса	ABS пластик	
Цвет	белый	
Диаметр отверстия для установки	150mm	170mm
Вес	550g	700g



ГАРАНТИЙНЫЕ ОБЯЗАТЕЛЬСТВА

На все специальные Public Address акустические системы производства компании CVGaudio при соблюдении правил установки и подключения предоставляется гарантия - 2 года с момента продажи конечному покупателю. Адрес ближайшего к Вам сервисного центра Вы можете найти на сайте компании www.cvgaudio.com обратиться к региональному дилеру CVGaudio у которого Вы приобрели данное оборудование.