

CRHseries 2-WAY Hi-Fi CEILING SPEAKERS

ИНСТРУКЦИЯ ПО ЭКСПЛУАТАЦИИ

CRH608
CRH808
CRH616
CRH818



CVGaudio CRHseries - двухполосные потолочные акустические системы Hi-Fi класса. Основная область применения - элитные системы фонового озвучивания помещений. Это могут быть как мультитрум - системы в частных коттеджах и квартирах, так и системы фонового звука в ресторанах, кафе, салонах красоты, фитнес клубах, магазинах и других общественных помещениях где требуется по настоящему качественный музыкальный фон.

Серия CRH состоит из четырех моделей - двух моделей CRH608 и CRH808 (по размеру вуфера 6 и 8 дюймов) с импедансом 8ohm и двух моделей CRH616 и CRH816 (также по размеру вуфера 6 и 8 дюймов) с импедансом 16ohm. Во всех моделях используется купольный шелковый твитер размером 1" с возможностью поворота. Вуфер изготовлен из полипропилена. На всех моделях серии CRH устанавливается фильтр-кроссовер второго порядка у которого есть возможность регулировать уровень звучания твитера. Для регулировки используется трехпозиционный переключатель с возможностью выбора -3dB, 0db, +3dB. Он располагается сбоку от вуфера и доступен после установки динамика в потолок. Таким образом Вы можете производить необходимые настройки направления и уровня громкости тритера уже после установки.

Для подключения акустической системы к спикерной линии используется удобный самозажимной металлический кабельный терминал. Размер отверстия для подключения кабеля - 5мм.

Все модели серии CRH работают только в низкоомном режиме. Выпускаются модели с импедансом 8ohm и 16ohm. Если Вы используете до четырех акустических систем при подключении к одному стереофоническому усилителю (например по два динамика на каждый канал усилителя), то разумно использовать акустические системы с импедансом 8ohm. Как правило это системы мультитрум в частных апартаментах или небольшие бутики и кафе. Для более крупных инсталляций используются модели с импедансом 16ohm. В этом случае можно подключить до четырех акустических систем на канал усилителя соединив их в одну параллель. Таким образом до восьми акустических систем по 16ohm к одному стереофоническому усилителю. В больших инсталляциях это гораздо более удобно, чем использовать последовательно-параллельное соединение из динамиков по 8Ohm.

Корпуса акустических систем серии CRH изготовлены из ABS пластика стойкого к выгоранию на солнечном свете и алюминиевой сетки. Выпускаются только белого цвета, но возможна перекраска в любой другой цвет. Для защиты твитера и вуфера при перекраске в комплект поставки каждой акустической системы входит специальный картонный вкладыш.



УСТАНОВКА

Акустические системы CVGaudio серии CRH устанавливаются в подвесной потолок толщиной от 10 до 30мм. Перед установкой необходимо разметить и вырезать отверстия в потолке. В комплект поставки динамика входит специальный шаблон для разметки. Необходимо очертить карандашом внешний контур шаблона и затем используя пилу вырезать отверстие по нарисованному контуру. Посадочный диаметр для динамиков с вуфером размером 6" - 208мм, для динамиков с размером вуфера 8" - 253мм.

Для подключения спикерного кабеля необходимо снять внешнюю изоляцию с кабеля на 8-10мм, нажать на верхнюю часть коннектора с обозначением полярности (красный и черный круг), вставить конец кабеля в открывшееся отверстие и затем отпустить коннектор. Кабель автоматически зафиксируется. Отверстие в кабельном терминале имеет диаметр 5мм. При подключении обязательно соблюдайте полярность. Конектор с красным верхом - плюс, конектор с черным верхом - минус.

В потолке корпус акустической системы фиксируется с помощью четырех поворотных кронштейнов. Перед тем как вставить корпус в подготовленное отверстие в потолке проверьте чтобы все кронштейны находились в верхней точке и были повернуты до упора налево. Снимите декоративную алюминиевую сетку и затем поместите корпус акустической системы в отверстие в потолке.

При установке не держите динамик за твитер расположенный в центре, так как это может нарушить его позиционирование и негативно сказаться на звучание акустической системы!

С помощью электро-шуруповерта закрутите все четыре самореза фиксирующие кронштейны. При закручивании данных винтов кронштейны опустятся вниз и зафиксируют корпус акустической системы в потолке. После того, как динамик будет установлен Вы можете изменить направление твитера и громкость его звучания. Когда настройки будут завершены установите обратно декоративную алюминиевую сетку.

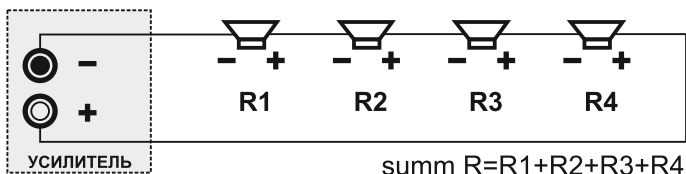
Штатно все акустические системы серии CRH выпускаются белого цвета, но Вы можете перекрасить их в любой другой цвет используя специальный защитный вкладыш, который входит в комплект поставки каждого динамика. Для этого необходимо из картонного шаблона выдавить по внутренней перфорации окружность и вложить ее вместо алюминиевой сетки. После этого Вы можете перекрасить корпус динамика распыляя краску из пульверизатора. Не наносите краску толстым слоем чтобы избежать потеков и исключить попадание краски на диффузор. Алюминиевую сетку рекомендуем покрасить с двух сторон.

ПОДКЛЮЧЕНИЕ

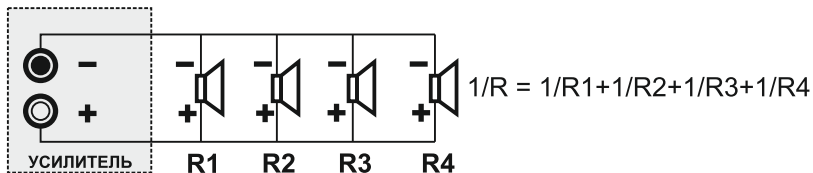
Акустические системы серии CRH используются только совместно с низкоомными усилителями. В каталоге CVGaudio это усилители серий Ai, AL и несколько моделей серии ReBox. В низкоомных системах необходимо чтобы **суммарный импеданс всех подключенных к каналу усилителя акустических систем находился внутри диапазона 4-8ohm**. При параллельном включении динамиков суммарное сопротивление $1/R = 1/R_1 + 1/R_2 + 1/R_3 + \dots + 1/R_n$ (таким образом два параллельно подключенных динамика по 8ohm дадут в результате 4ohm), а при последовательном соединении $R = R_1 + R_2 + R_3 + \dots + R_n$ (два последовательно соединенных динамика по 8ohm дадут в результате 16ohm).



Последовательное соединение



Параллельное соединение



Также допустимо использование последовательно - параллельного соединения, но это не всегда удобно при монтаже кабельных трасс.



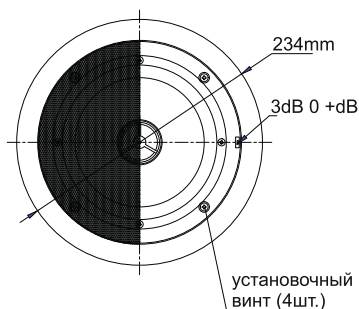
Большинство низкоомных усилителей работают в диапазоне 4-8ohm, но есть модели у которых этот диапазон увеличен по нижней границе до 2ohm и по верхней до 16ohm. Перед подключением изучите Инструкцию по использованию усилителя и его технические характеристики.

Наслаждайтесь отличным звучанием акустических систем CVGaudio !!!

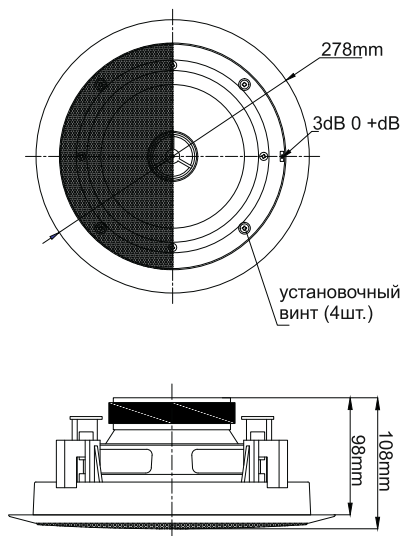
ТЕХНИЧЕСКИЕ ХАРАКТЕРИСТИКИ:

	CRH608	CRH616	CRH808	CRH816
Тип акустической системы	потолочная двухполосная акустическая система			
Вуфер	6 1/2" polypropylene		8" polypropylene	
Твитер	1" dome silk (шелк купольный)			
Impedance	8ohm	16ohm	8ohm	16ohm
Мощность RMS	30W	30W	45W	45W
Мощность MAX	100W	100W	120W	120W
Уровень воспроизводимых частот	50 - 20000Hz	50 - 20000Hz	30 - 20000Hz	30 - 20000Hz
Чувствительность	89dB 1W/1m	89dB 1W/1m	90dB 1W/1m	90dB 1W/1m
Материал корпуса	ABS пластик / алюминиевая решетка			
Вес	1,5kg	1,5kg	2kg	2kg
Цвет	<input type="checkbox"/> белый			

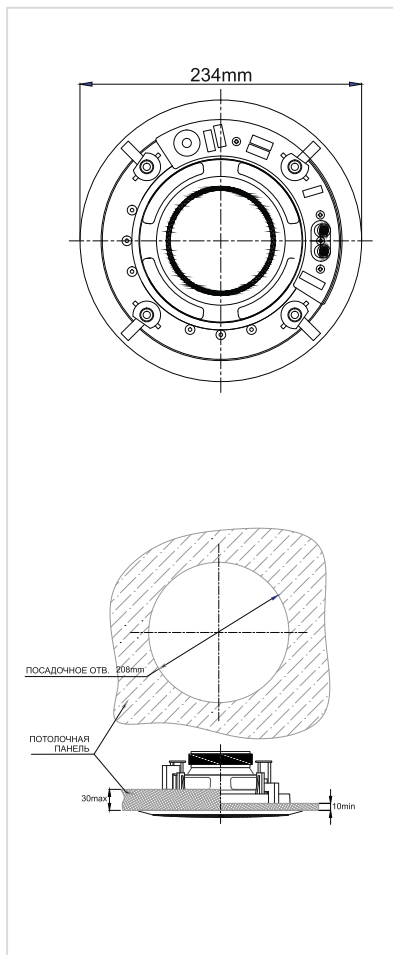
CRH608/616



CRH808/816



CRH608/616



CRH808/816

