

# IMLIGHT



## **SUPERSTROBO 2500NT (лампа МАХ-15 Xenon) СТРОБОСКОП**

### **ПАСПОРТ РУКОВОДСТВО ПО ЭКСПЛУАТАЦИИ**

РОССИЯ, 610050  
г. Киров, ул. Луганская, 57-Б  
тел./факс: /8332/ 340-344 (многоканальный)  
mailto: imlight@show.kirov.ru

**[WWW.IMLIGHT.RU](http://WWW.IMLIGHT.RU)**

---

## СОДЕРЖАНИЕ

<b>ТРЕБОВАНИЯ ПО ТЕХНИКЕ БЕЗОПАСНОСТИ.</b>	<b>3</b>
<b>ОПИСАНИЕ ПРИБОРА. ОСНОВНЫЕ ТЕХНИЧЕСКИЕ ХАРАКТЕРИСТИКИ.</b>	<b>4</b>
<b>ПРИНЦИП ДЕЙСТВИЯ И РЕЖИМЫ РАБОТЫ.</b>	<b>4</b>
<b>ГЛАВНОЕ МЕНЮ ПРИБОРА.</b>	<b>5</b>
<b>ПРИЛОЖЕНИЕ 1.</b>	<b>7</b>
<b>ПРИЛОЖЕНИЕ 2.</b>	<b>8</b>
<b>ПРИЛОЖЕНИЕ 3.</b>	<b>9</b>
<b>ПРИЛОЖЕНИЕ 4.</b>	<b>10</b>

## МЕРЫ ПРЕДОСТОРОЖНОСТИ ПРИ РАБОТЕ С ПРИБОРОМ.



**ВНИМАНИЕ!** Данный прибор предназначен только для профессионального использования! Использовать данное устройство в домашних условиях запрещается.

Стробоскоп SUPERSTROBO 2500 NT должен эксплуатироваться в закрытых помещениях с температурой воздуха не выше + 40 град. С.

При эксплуатации прибора соблюдайте общие правила электробезопасности для электроприборов.

Прочтите данное руководство до начала эксплуатации прибора, следуйте мерам предосторожности, перечисленным ниже, а также обратите внимание на все предупреждения, имеющиеся в данном руководстве и обозначенные на корпусе прибора.

### ТРЕБОВАНИЯ ПО ТЕХНИКЕ БЕЗОПАСНОСТИ.

#### Защита от удара электрическим током.

Отсоедините прибор от электросети и дайте импульсному конденсатору возможность разрядиться в течение одной минуты прежде, чем извлекать или устанавливать лампу.

Отсоедините прибор от электросети, если прибор не используется длительное время.

Всегда заземляйте прибор.

Не подвергайте прибор воздействию воды или влаги.

Запрещается включать стробоскоп со снятой защитной сеткой!

Производите замену лампы только в соответствии с приведённым описанием (см. приложение [1]), либо предоставьте все действия по сервисному обслуживанию квалифицированному специалисту.

Не снимайте заднюю крышку прибора: все действия по ремонту и обслуживанию должны проводиться только квалифицированным персоналом.

#### Защита от ультрафиолетового излучения, ожогов и возгораний.

Не включайте и не используйте стробоскоп без лампы.

Никогда не пользуйтесь прибором со снятой защитной сеткой.

Никогда не смотрите непосредственно на источник света.

Замените лампу в случае её выхода из строя или истечения гарантийного срока.

При замене лампы дайте прибору остыть в течение, как минимум, 10 минут, прежде, чем открывать прибор и заменять лампу.

Убедитесь в том, что силовой кабель соответствует используемой нагрузке всех подключенных приборов.

Всегда используйте электрическую защиту силовой линии (предохранители, автоматические выключатели).

Проверьте надежность заземления.

Убедитесь, что лампа установлена!

Не устанавливайте прибор на расстояние менее 1 метра от легковоспламеняющихся предметов.

Не освещайте поверхности, расположенные на расстоянии менее 1 метра от прибора.

Обеспечьте минимальное свободное пространство в 0,1 метра от вентиляционных отверстий.

Не закрывайте вентиляционные отверстия.

При частом и длительном использовании стробоскопа лицевая часть корпуса и защитная сетка могут сильно нагреваться. Перед тем, как дотрагиваться до прибора руками, дайте ему остыть в течение, по крайней мере, 15 минут.

Не вносите конструктивных изменений в прибор.

Не используйте прибор, если температура воздуха превышает + 40°C.

Не подключайте прибор к диммерному блоку.



**ВАЖНО!** Перед началом работы убедитесь, что лампа установлена. Не включайте и не используйте стробоскоп без лампы!

Все работы по обслуживанию и ремонту стробоскопа, включая установку или замену лампы, производить только после отключения питания и полного остывания лампы!

Все электрические соединения и обслуживание прибора должен выполнять квалифицированный специалист!

Никогда не смотрите непосредственно на источник света. Учтите, что стробоскопы могут являться причиной эпилептических припадков у людей чувствительных к свету!

## 1. Общее описание стробоскопа.

Стробоскоп «SUPERSTROBO 2500NT» – мощный светильник, генерирующий серию световых вспышек высокой интенсивности, т. н. «стробоскопический эффект». Стробоскоп может применяться на дискотеках, в клубах, в театрах в составе сценического освещения. «SUPERSTROBO 2500NT» является продолжением линейки стробоскопов «STROBO 1500», но имеет ряд дополнительных возможностей:

- увеличенную мощность (до 2500 Вт) и светоотдачу;
- новый стильный дизайн корпуса из алюминиевого профиля;
- новый эффект «сварки», позволяющий заполнять вспышки импульсами с частотой 50 Гц, имитируя горение дуги электросварки;
- встроенный вентилятор охлаждения, включающийся автоматически;
- светодиодный дисплей режимов работы и кнопочное управление.

Стробоскоп может использоваться как в автономном режиме работы, так и при дистанционном управлении по протоколу DMX512 (1990). Частота формируемых вспышек регулируемая, и находится в диапазоне от 0 до 25 Гц с шагом в 0,5 Гц. Яркость вспышек регулируемая и имеет 11 градаций при автономной работе и не менее 127 градаций при дистанционном управлении. Число управляющих каналов равно 4 и позволяет реализовать огромное количество эффектов (просто стробоскопический эффект, с изменением яркости, группы независимых эффектов).

## 2. Основные технические характеристики.

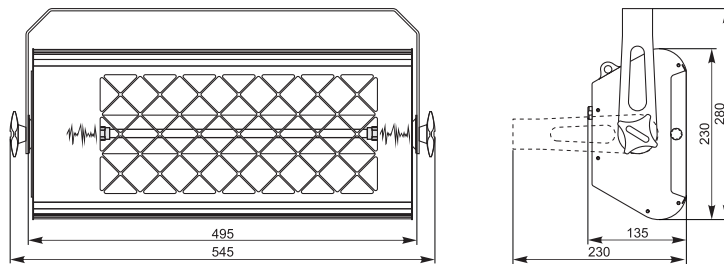
Тип применяемой лампы	MAX-15 Xenon (Martin)
Напряжение питания	220В ± 10% 50 Гц
Потребляемая мощность при частоте 25 Гц, не более	2500 Вт
Потребляемая мощность при эффекте «Сварка», не более	5000 Вт
Импульсная потребляемая мощность, не менее	6000 Вт
Частота вспышек	0-25Гц
Яркость вспышек	0-100%
Количество каналов управления в линии DMX	4 канала
Совместимые ПДУ	RC-SUPERSTROBO 2500
Возможности самостоятельной работы	установка яркости, частоты
Встроенные эффекты	«Сварка»
Охлаждение прибора	принудительное, встроенный вентилятор
Рабочее положение	произвольное
Режим работы	повторно-кратковременный
Габаритные размеры прожектора	545 x 135 x 280 мм
Габаритные размеры упаковки	510 x 245 x 150 мм
Вес НЕТТО	4,0 кг
Вес БРУТТО	4,3 кг



**ВАЖНО!**

**Для подключения прибора в сеть необходимо использовать автоматический выключатель с током защиты не менее 25А. Категорически запрещается подключать прибор к выходу силового диммера.**

Габаритный чертёж:



**Комплектность поставки:**

Стробоскоп «SUPERSTROBO 2500NT» - 1 шт.  
Лампа MAX-15 Xenon (Martin) - 1шт.  
Коробка упаковочная – 1 шт.  
Руководство по эксплуатации, паспорт – 1 шт.

## 3. Принцип действия и режимы работы.

При включении питания стробоскоп проводит самодиагностику и при нормальном функционировании переходит в последний установленный режим работы:

Если в процессе самодиагностики процессор стробоскопа обнаруживает внутреннюю неисправность, то на индикатор выводится соответствующий код ошибки. Ниже в таблице перечислены возможные коды ошибок с кратким описанием. Появление данных ошибок, как правило, означает либо собственную неисправность прибора, либо грубейшее нарушение режимов эксплуатации или транспортировки (например, работа в условиях высокой влажности с образованием конденсата на стенках прибора, неисправность питающей электропроводки, работа в условиях сильной вибрации, падение прибора с большой высоты и т.п.).

Возможные коды ошибок и их описание приведены в таблице:

<b>505c</b>	Невозможность запуска схемы управления. Неисправность может быть вызвана как сильным механическим воздействием на прибор (падение, вибрация и т.п.), так и проблемами в питающей сети.
<b>PErr</b>	Нестабильное питание схемы. Как правило, данная неисправность может быть вызвана проблемами в питающей сети.
<b>NErr</b>	Сбой энергонезависимой памяти. Появление данной ошибки означает неисправность самой схемы управления.
<b>FAiL</b>	Общая неисправность схемы. Может быть вызвана как выходом из строя самой схемы, так и неправильными условиями эксплуатации (влажность, высокий уровень электромагнитных помех и т.п.).
<b>TEMP</b>	Срабатывание температурной защиты в приборе.

При успешной диагностике прибор в соответствии с режимом переходит в следующие пункты меню: установка адреса прибора в линии DMX **0000** или режим «Self» **SELF**.

Стробоскоп может работать в двух основных режимах: от линии DMX512 (или ПДУ RC-SUPERSTROBO 2500) и в режиме «**SELF**». Режим работы от линии DMX512 является стандартным режимом дистанционного управления стробоскопом. Назначение каналов управления и уровни каналов в линии DMX512 описаны в приложении [4]. Прибор полностью соответствует требованиям стандарта DMX512 в редакции 2000 года и, соответственно, более ранним ревизиям.

Режим работы «**SELF**» - автономный (самостоятельный) режим работы, в котором стробоскоп работает по фиксированным установкам. Режим предназначен как для демонстрации основных возможностей работы, так и для работы без внешнего пульта управления.

При работе стробоскопа от линии DMX512 необходимо выбрать в меню *Mode* режим работы от линии *Line* и подключить к любому пульту управления. При этом на приборе необходимо установить его базовый адрес через меню *ADD 1*. В приложении [2] приведены общие требования по подключению и работе прибора в линии DMX512.

При работе в режиме «**SELF**» стробоскоп должен быть переведён в режим *SELF* и заданы необходимые параметры его работы.

#### 4. Главное меню прибора.

Главное меню стробоскопа состоит из 6 пунктов: установка адреса прибора в линии DMX512, установка режимов работы, просмотр уровней принимаемых каналов, информация о состоянии прибора, управление индикатором и общая настройка прибора. Полная структура меню представлена в приложении [3].

Структура главного меню:



##### 4.1 Установка адреса прибора в линии DMX512

*ADD 1* - в зависимости от режима работы на индикаторе отображается базовый адрес в линии DMX512 или текущий режим работы. Варианты режимов и их отображение на индикаторе приведены в таблице:

Индикация	Текущий режим работы
<i>ADD 1</i>	Работа в линии DMX512 (от любого пульта управления)
<i>A-SF</i>	Работа прибора в режиме « <b>SELF</b> » (работа по установленной яркости и частоте)

При работе от линии DMX512 в процессе работы на индикаторе после буквы «**A**» отображается адрес прибора в линии. Для индикации используется метод нумерации каналов «с базовой единицей», т.к. он более прост для понимания. Для изменения адреса прибора необходимо нажать кнопку «**ENTER**», после чего начинается поразрядный ввод номера текущего канала. Изменение разряда осуществляется кнопками «**{**» и «**}**», переход к следующему разряду и окончание ввода с помощью кнопки «**ENTER**». Кнопка «**BACK**» служит для отмены ввода и возврату к исходному состоянию.



#### ВАЖНО!

Ввод базового адреса прибора в линии DMX512 возможен только в режиме работы от линии *Line*. Обратите внимание, что поразрядно можно ввести адрес заведомо больший максимально возможного. Диапазон правильных адресов: от 1 до 509. В случае ввода неправильного адреса на индикаторе отображается предупреждающая надпись *no* и производится автоматический переход на повторный ввод.

Нормальное (немигающее) состояние индикатора в этом меню сигнализирует о получении прибором правильного сигнала DMX512. При этом в случае установки адреса прибора большего, чем число получаемых управляющих каналов в пакете DMX512, состояние индикатора будет отображать корректный сигнал DMX, но прибор, соответственно, не будет реагировать ни на какое управление. Мигание индикатора в этом меню означает отсутствие нормального сигнала в линии DMX512 (например, не подключена консоль, сбой в репитере, обрыв линии связи, слишком большое падение уровня сигнала в линии). Для выяснения более точной причины неисправности необходимо воспользоваться специализированным оборудованием (мультиметр, осциллограф или специализированный тестер линии DMX512).

##### 4.2 Меню “Установка режимов работы”.

*ADD 1* - в зависимости от режима работы на индикаторе отображается базовый адрес в линии DMX512 или текущий режим работы. Варианты режимов и их отображение на индикаторе приведены в таблице:

*Mode* – с помощью этого меню производится установка режимов работы прибора. Всего имеются два режима работы: работа от линии DMX512 и режим «**SELF**».

Структура этого меню:



Для выбора необходимого режима работы (а также просмотра текущего режима) необходимо нажать кнопку «**ENTER**», после чего на экране отображается текущий режим работы. С помощью кнопок «**◀◀**» и «**▶▶**» осуществляется выбор необходимого режима, установка (подтверждение) выбранного режима производится с помощью кнопки «**ENTER**». Возврат в главное меню без изменений осуществляется нажатием кнопки «**BACK**».

Режим работы *Line* – это дистанционный режим работы от внешнего пульта управления по линии DMX512 или работа стробоскопа в режиме «slave».

Режим работы *SELF* соответствует режиму работы, в котором стробоскоп начинает работать на установленной пользователем частоте и яркости (т.н. режим «простого стробоскопа»).

Настройка «**SELF**» - режима осуществляется с помощью следующего меню:



С помощью меню *FrEQ* устанавливается частота стробирования от 0 (полный останов) до 25 Гц с точностью до 1 Гц:

*Fr.5t Fr.01 Fr.24 Fr.25*

С помощью меню *br iG* устанавливается яркость стробирования от минимальной до максимальной: *br.Lo br.-1 br.-9 br.H i*.

С помощью меню *durA* («FLASH DURATION» - или режим «СВАРКИ») устанавливается длительность заполнения одиночной вспышки пачкой импульсов от минимальной до максимальной: *dr.Lo dr.-1 dr.-9 dr.H i*. Визуально это выглядит как заполнение основного импульса пачкой импульсов с частотой 50 Гц и создаёт эффект непрерывно горящей лампы сходный с эффектом горения дуги электросварки.

### 4.3 Меню “Просмотр уровней принимаемых каналов”.

*dP in* - с помощью данного меню можно просмотреть уровни сигналов отдельно по каждому принимаемому каналу. Эта функция может оказаться полезной для диагностики работы стробоскопа и всей линии DMX512. Вход в меню осуществляется с помощью кнопки «ENTER». Выбор необходимого канала осуществляется кнопками «◀◀» и «▶▶». Выход в главное меню осуществляется с помощью кнопок «ENTER» или «BACK». Структура нижестоящего меню:



Первая цифра до точки обозначает номер принимаемого канала. После точки в динамике отображается текущий уровень по этому каналу, причем, как и в случае меню «Установка адреса прибора в линии DMX512», мигающее состояние индикатора указывает на отсутствие сигнала DMX512 и на индикаторе устанавливается т.н. значение «по умолчанию».

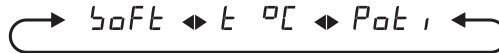


#### ВАЖНО!

**В режиме «SELF» на индикаторах отображаются применяемые для собственного управления уровни, при этом индикатор не мигает.**

### 4.4 Меню “Информация о состоянии прибора”.

*info* - с помощью данного меню можно посмотреть текущее состояние стробоскопа и некоторую справочную информацию. Вход в меню осуществляется с помощью кнопки «ENTER». Структура нижестоящего меню:



*Soft* - с помощью этого меню осуществляется вывод на экран версии программного обеспечения (ПО) стробоскопа. Информация выводится в виде *1.0.1.0*, что обозначает версию прибора и ПО «1.0.1.0». Первая цифра указывает на ревизию печатной платы, вторая цифра указывает на комплектность печатной платы, третья цифра указывает версию ПО, и четвертая – редакцию ПО.



#### ВАЖНО!

**Информация о версии ПО необходима для обращения в службу поддержки. Без данной информации затруднена консультация по работе прибора!**

*t °C* - с помощью этого меню осуществляется просмотр текущей температуры внутри корпуса. Значения температуры выводятся на экран в виде *25°C*.

*Pot 1* - с помощью этого меню осуществляется просмотр суммарного времени работы стробоскопа (на лампу не распространяется!). Показания времени работы выводятся в двух форматах: до 100 часов с точностью до минуты - *0.00*, от 100 часов показания выводятся с точностью до часа. Счётчик суммарного времени работы стробоскопа необходим для определения общего ресурса прибора и гарантийного срока.

Если суммарное число часов работы стробоскопа превысит 9999 часов, то на экране всегда будет отображаться число *9999*.

### 4.5 Меню “Управление индикатором”.

*d iSP* - с помощью этого меню осуществляется настройка работы индикатора стробоскопа. Для настройки доступны такие функции как поворот надписи на 180 градусов и автоматическое отключение индикатора во время работы. Вход в меню осуществляется с помощью кнопки «ENTER». Структура нижестоящего меню приведена на рисунке:



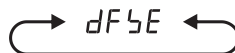
*FLIP* - с помощью этого меню осуществляется поворот всех надписей на индикаторе на 180 градусов. Включение поворота осуществляется выбором надписи *F. on*, отключение – выбором надписи *F.off*. Выбор необходимого режима осуществляется кнопками «◀◀» и «▶▶». Выход в предыдущее меню без изменения состояния поворота осуществляется с помощью кнопки «BACK». Обратите внимание, что поворот надписи происходит только при подтверждении соответствующего выбора с помощью кнопки «ENTER».

*d-PO* - с помощью этого меню можно установить режим автоматического отключения индикатора через 1 минуту после включения стробоскопа или с момента последнего нажатия на любую кнопку. В режиме отключения индикатора на нём отображается мигающая точка в правом нижнем углу \* . Обратите внимание, что положение точки не меняется в режиме поворота надписи на 180 градусов. Для выхода из этого режима необходимо нажать любую кнопку. Выбор необходимого режима осуществляется кнопками «◀◀» и «▶▶», установка выбранного режима производится с помощью кнопки «ENTER». Выход в предыдущее меню без изменения режима осуществляется с помощью кнопки «BACK».

Включение режима автоматического отключения индикатора производится путём выбора надписи *d. on*, а отключение – выбором надписи *d.off*.

### 4.6 Меню “Настройка прибора”.

*Ad Ju* - с помощью этого меню осуществляется установка значений «по умолчанию». Вход в меню осуществляется с помощью кнопки «ENTER». Структура нижестоящего меню с доступными функциями:

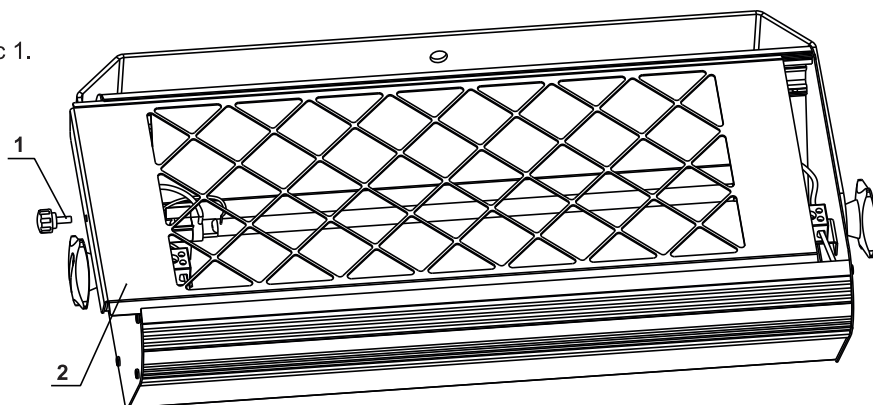


*dFSE* - с помощью этого меню осуществляется установка так называемых значений «по умолчанию». Такими значениями являются функции управления дисплеем прибора, режимами работы и др. функции. В таблице перечислены заводские установки:

Режим	Значение	Описание
<i>AdD 1</i>	<i>AdD 1</i>	Адрес прибора в линии DMX512
<i>ModE</i>	<i>L inE</i>	Режим работы прибора
<i>FL iP</i>	<i>F.off</i>	Поворот всех надписей на 180 градусов
<i>d-PO</i>	<i>d.off</i>	Автоматическое отключение индикатора
<i>FrEQ</i>	<i>Fr.0 1</i>	Частота стробирования в самостоятельном режиме
<i>br iG</i>	<i>br.Lo</i>	Яркость стробирования в самостоятельном режиме
<i>durP</i>	<i>dr.Lo</i>	Длительность вспышки в самостоятельном режиме

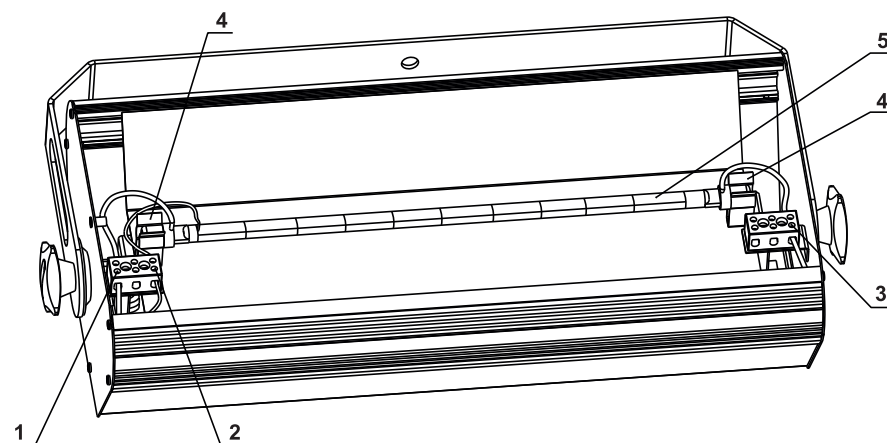
Схема замены лампы.

рис 1.



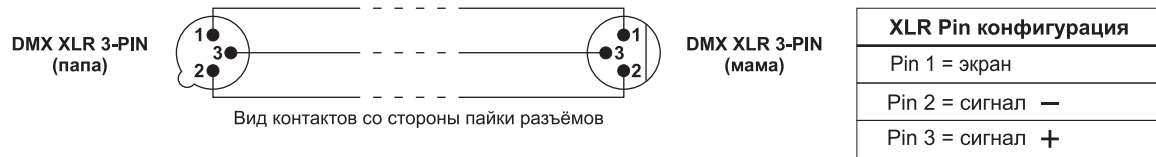
- 1 - винт крепления защитной решетки
- 2 - защитная решетка

рис 2.



- 1 - вывод лампы "питание"
- 2 - вывод лампы "поджиг"
- 3 - вывод лампы "питание"
- 4 - клипса пружинная
- 5 - лампа

## Распайка разъемов кабеля XLR 3-pin и общие требования к линиям DMX-512.



Используйте только специальный цифровой экранированный кабель и качественные 3-х контактные разъемы XLR для подключения приборов в линию DMX-512 и соединения между собой.



### ВАЖНО!

Зачастую в практической инсталляции возникают «непонятные» ситуации с работой от пульта управления DMX-512. В 99,9% случаев они вызваны не правильной установкой адресов на самом приборе, на пульте управления, некорректным описание прибора в библиотеке пульта управления, обрывом (нестабильным контактом) в одном из соединительных DMX-кабелей (или разъеме на кабеле), браком в DMX-кабеле (некорректная распайка), или некорректным электрическим заземлением приборов.

### Общие требования при работе прибора в линии DMX-512

Данные требования также относятся к режиму «мастер-подчиненный». Все приведенные здесь данные больше относятся к физической реализации интерфейса DMX-512. При необходимости получения дополнительной информации советуем обратиться к дополнительным источникам.

Например:

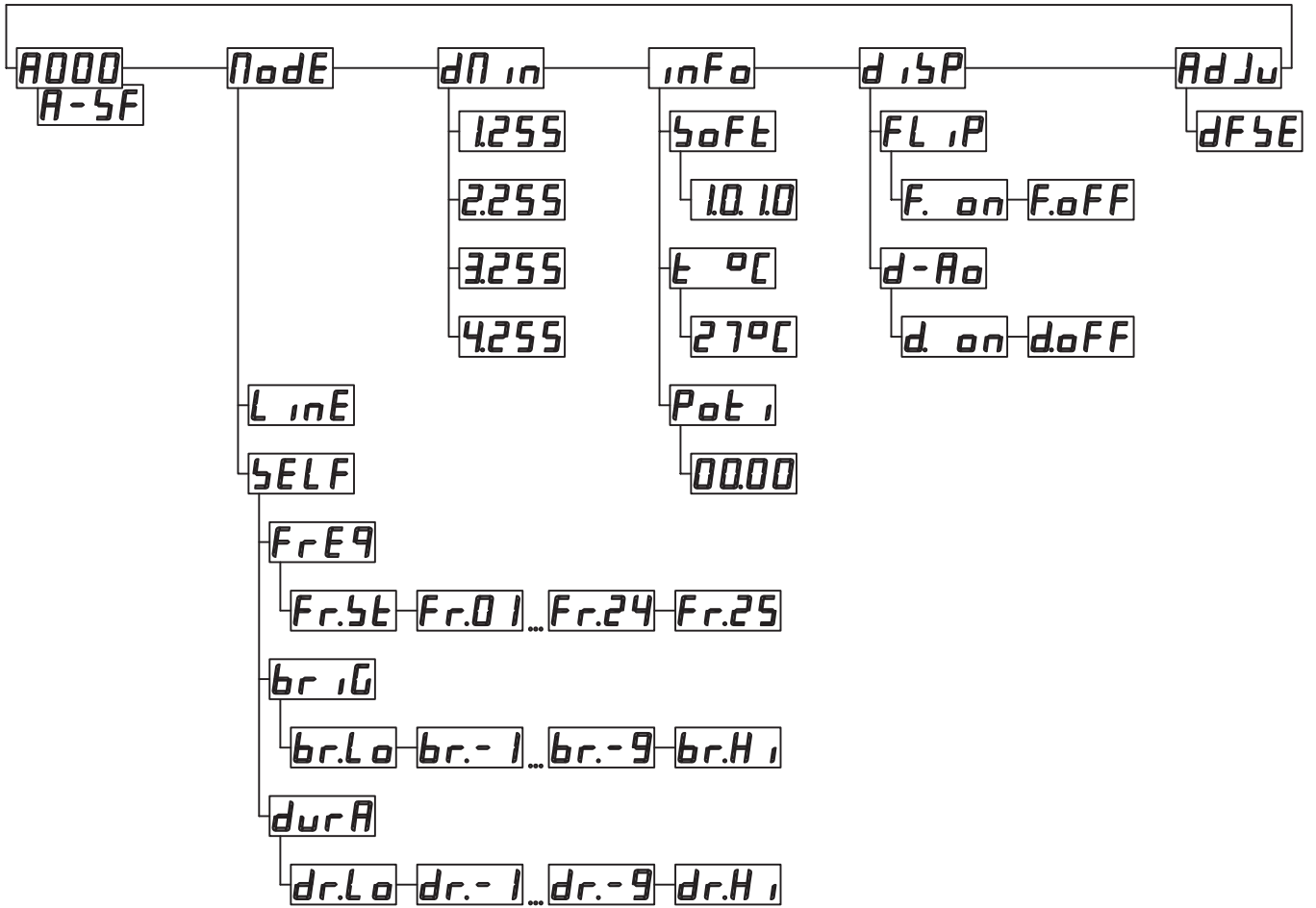
- 1) Entertainment Technology - USITT DMX512-A Asynchronous Serial Digital Data Transmission Standard for Controlling Lighting Equipment and Accessories. Entertainment Services and Technology Association.
- 2) ANSI/TIA/EIA-485-A-1998. Electrical Characteristics of Generators & Receivers for Use in Balanced Multipoint Systems;
- 3) The Practical Limits of RS-485. National Semiconductor. Application Note 979;
- 4) RS-422 and RS-485 Application Note. B&B Electronics Mfg. Co. Inc.;

Ниже приведены наиболее важные и актуальные требования:

- 1) все соединения между приборами должны выполняться специальными кабелями с волновым сопротивлением от 100 до 120 Ом. Крайне не рекомендуется использовать микрофонные и т.п. кабели, т.к. они имеют высокую емкость и другое волновое сопротивление. При их использовании даже на сравнительно коротких линиях (от 10 метров) возникает отражение и резкое затухание сигнала, вследствие чего приборы в линии начинают работать неправильно;
- 2) линия связи между приборами не должна иметь любых разветвлений;
- 3) на одном конце линии связи должен находиться пульт управления либо «мастер»-устройство, на другом конце линии должен быть установлен терминатор (фактически разъем, в котором прямой и инверсный провода данных соединены резистором с сопротивлением, равным волновому сопротивлению кабеля. Опционально можно последовательно с резистором установить конденсатор емкостью 0,047 мкФ;
- 4) категорически запрещается заземлять общий провод (GND);
- 5) в линии должно быть не более одного «мастер»-устройства (пульт управления или «мастер»-прибор);
- 6) общая нагрузка на линию без использования специальных регенерирующих устройств (типа репитеров или сплиттеров) не должна превышать 32 устройств, включая пульт управления или «мастер»-прибор;
- 7) общее количество репитеров в линии связи не ограничивается, единственное требование – задержка распространения сигнала не должна быть заметной. Отдельное замечание по работе в режиме мастер-подчиненный: используемые репитеры должны пропускать пакеты данных с альтернативными стартовыми кодами.



Структура меню.



Назначение и уровни каналов в линии DMX512.

Канал управления 1 - частота.

Уровень DMX	Частота
0 – 2	0 Гц (Нет эффектов)
3 – 7	0,5 Гц
8 – 12	1 Гц
13 – 17	1,5 Гц
18 – 22	2 Гц
23 – 28	2,5 Гц
29 – 33	3 Гц
34 – 38	3,5 Гц
39 – 43	4 Гц
44 – 48	4,5 Гц
49 – 53	5 Гц
54 – 58	5,5 Гц
59 – 63	6 Гц
64 – 68	6,5 Гц
69 – 73	7 Гц
74 – 79	7,5 Гц
80 – 84	8 Гц
85 – 89	8,5 Гц
90 – 94	9 Гц
95 – 99	9,5 Гц
100 – 104	10 Гц
105 – 109	10,5 Гц
110 – 114	11 Гц
115 – 119	11,5 Гц
120 – 124	12 Гц
125 – 130	12,5 Гц
131 – 135	13 Гц
136 – 140	13,5 Гц
141 – 145	14 Гц
146 – 150	14,5 Гц
151 – 155	15 Гц
156 – 160	15,5 Гц
161 – 165	16 Гц
166 – 170	16,5 Гц
171 – 175	17 Гц
176 – 181	17,5 Гц
182 – 186	18 Гц
187 – 191	18,5 Гц
192 – 196	19 Гц
197 – 201	19,5 Гц
202 – 206	20 Гц
207 – 211	20,5 Гц
212 – 216	21 Гц
217 – 221	21,5 Гц
222 – 226	22 Гц
227 – 232	22,5 Гц
233 – 237	23 Гц
238 – 242	23,5 Гц
243 – 247	24 Гц
248 – 252	24,5 Гц
253 – 255	25 Гц

## Канал управления 2 - яркость.

Уровень DMX	Значение
0 – 1	Нулевая яркость (выключено)
2	Минимальная яркость.
3 – 254	Изменение яркости от минимальной до максимальной.
255	Максимальная яркость

## Канал управления 3 - (длительность вспышки / Flash duration) эффект «сварка».

Уровень DMX	Значение
0 – 7	0 мс (20мс)
8 – 15	40 мс
16 – 23	60 мс
24 – 31	80 мс
32 – 39	100 мс
40 – 47	120 мс
48 – 55	140 мс
56 – 63	160 мс
64 – 71	180 мс
72 – 79	200 мс
80 – 87	220 мс
88 – 95	240 мс
96 – 103	260 мс
104 – 111	280 мс
112 – 119	300 мс
120 – 127	320 мс
128 – 135	340 мс
136 – 143	360 мс
144 – 151	380 мс
152 – 159	400 мс
160 – 167	420 мс
168 – 175	440 мс
176 – 183	460 мс
184 – 191	480 мс
192 – 199	500 мс
200 – 207	520 мс
208 – 215	540 мс
216 – 223	560 мс
224 – 231	580 мс
232 – 239	600 мс
240 – 247	620 мс
248 – 255	640 мс

## Канал управления 4 - специальные функции.

Специальные функции предназначены для создания асинхронных одиночных стробоскопических эффектов или получения частоты вспышек больше 25 Гц, но меньше 50 Гц, в различных шоу. Управление по этому каналу активизируется только в случае нулевого уровня на 1<sup>м</sup> канале управления (т.е. нулевая основная частота вспышек) и ненулевой яркости на 2<sup>м</sup> канале управления. Принцип управления по этому каналу заключается в следующем: стробоскоп формирует вспышку в момент, когда уровень на канале DMX изменится больше, чем на 10 единиц (разница в уровнях должна быть между двумя пакетами, следующими друг за другом). На данный эффект также накладывается длительность вспышки!

# Гарантийный талон № \_\_\_\_\_

Заполняется производителем

Наименование изделия \_\_\_\_\_

Серийный номер \_\_\_\_\_

Дата выпуска “ \_\_\_\_ ” \_\_\_\_\_ 20\_\_ г.

Заполняется продавцом

Дата продажи “ \_\_\_\_ ” \_\_\_\_\_ 20\_\_ г.

Подпись \_\_\_\_\_ / \_\_\_\_\_  
фамилия продавца

М. П. / \_\_\_\_\_  
название торгующей организации



Световой прибор прошел процедуру декларирования соответствия Таможенного Союза.  
 Декларация соответствия : TC N RU Д-RU.AB76.B.00553

## Гарантийные обязательства

**Срок гарантии - 12 месяцев**

Изготовитель гарантирует соответствие изделия техническим характеристикам при соблюдении потребителем условий эксплуатации, режима хранения, режима транспортировки и монтажа.

Гарантийный срок эксплуатации исчисляется со дня продажи. По истечении гарантийного срока или нарушения условий эксплуатации ремонт производится за счёт потребителя.

### Гарантия на лампу не распространяется.

Гарантийному ремонту не подлежат приборы со следами механических повреждений и коррозии корпуса, с изменённым потребителем электрическим монтажом или конструкцией, а так же при нарушении требований по установке и технике безопасности.

Гарантийный ремонт производится только при наличии правильно и чётко заполненного гарантийного талона с указанием серийного номера изделия, даты продажи, чёткой печатью компании и подписью продавца и при предъявлении прибора с шильдиком соответствующего серийного номера.

Претензии по качеству товара принимаются по месту приобретения.

### Отметки о проведённом ремонте

Дата ремонта	Произведенный ремонт	Подпись мастера

**IM  
IMAGE  
LIGHT**  
**LIGHT TECHNOLOGY**

РОССИЯ, 610050  
г. Киров, ул. Луганская, 57-Б  
тел./факс: /8332/ 340-344 (многоканальный)  
mailto: imlight@show.kirov.ru

[WWW.IMLIGHT.RU](http://WWW.IMLIGHT.RU)



Компания "Имлайт"  
Сделано в РОССИИ