

IMLIGHT



HTL ACCENT 1200 PC G22
HTL ACCENT 1200 F G22
HTL ACCENT 1200 PC GX9,5
HTL ACCENT 1200 F GX9,5

ЛИНЗОВЫЙ ПРОЖЕКТОР

ПАСПОРТ

РУКОВОДСТВО ПО ЭКСПЛУАТАЦИИ

РОССИЯ, 610050, г. Киров, ул. Луганская 57-Б
тел./факс: /8332/ 340-344 (многоканальный)
е-mail: light@imlight.ru
www.imlight.ru
<http://theatre-light.ru>

WWW.IMLIGHT.RU



ERC

СОДЕРЖАНИЕ

| | |
|--|----|
| 1 Основные технические характеристики | 3 |
| Перечень ламп, подходящих для использования в прожекторе | 4 |
| 2 Комплектность поставки | 5 |
| 3 Описание устройства | 6 |
| 4 Правила и условия безопасной эксплуатации | 6 |
| 5 Подготовка изделия к эксплуатации | 7 |
| 6 Техническое обслуживание | 9 |
| 6.1 Замена лампы | 10 |
| 7 Правила хранения | 10 |
| 8 Транспортирование | 10 |
| 9 Утилизация | 10 |
| 10 Гарантии производителя | 11 |
| 11 Свидетельство о приёмке | 12 |
| 12 Сведения о подтверждении соответствия | 12 |
| Гарантийный талон | 13 |

ВНИМАНИЕ! Перед установкой, подключением и началом эксплуатации внимательно ознакомьтесь с настоящим руководством по эксплуатации и следуйте его рекомендациям!

При покупке прибора убедитесь, что в гарантийном талоне проставлены: дата выпуска и дата продажи, подписи продавца и штамп торгующей организации.

В связи с постоянными работами по совершенствованию, в конструкции прибора могут иметь место схемотехнические и конструктивные изменения, не ухудшающие эксплуатационные качества изделия. Предприятие-изготовитель внимательно рассмотрит Ваши замечания и предложения по работе прибора или его усовершенствованию. Замечания и предложения принимаются в письменном виде, по электронной почте: light@imlight.ru

1. ОСНОВНЫЕ ТЕХНИЧЕСКИЕ ХАРАКТЕРИСТИКИ

Таблица 1

| ТЕХНИЧЕСКИЕ ХАРАКТЕРИСТИКИ | | | | |
|---|--|--------------------------|--------------------------------|----------------------------|
| Прибор | HTL ACCENT 1200 PC G22 | HTL ACCENT 1200 F G22 | HTL ACCENT 1200 PC GX9,5 | HTL ACCENT 1200 F GX9,5 |
| Тип линзы | PC | FRESNEL | PC | FRESNEL |
| Угол раскрытия луча: | 7±51°. | | | |
| Типичная рабочая дистанция, м | 4 - 19 | | | |
| Оптическая система | Алюминиевый рефлектор D=80 мм + линза D=150мм | | | |
| Напряжение питания | 230В±10% 47-63Гц | | | |
| Охлаждение | Естественная конвекция | | | |
| Рабочее положение | Горизонтальное, в вертикальной плоскости наклон ±60° | | | |
| |  | | | |
| Регулировка угла раскрытия луча | Ручная, винтовой механизм фокусировки | | | |
| Степень защиты | IP20 | | | |
| Температура окружающей среды | 0...35 °С | | | |
| Минимальное расстояние до освещаемой поверхности, м | 1,0 | | | |
| Габаритные размеры | 352x333x356(301) мм | | | |
| Габаритные размеры упаковки | 370x255x255 мм | | | |
| Вес НЕТТО, кг | 6,1 | 5,8 | 6,1 | 5,8 |
| Вес БРУТТО, кг. | 6,4 | 6,1 | 6,4 | 6,1 |

* Заявленные в таблице данные могут изменяться в пределах ±10%

Таблица 2

| Перечень ламп, подходящих для использования в прожекторе | | | | |
|--|--------|--------------|-------------------|--|
| Тип лампы по LIF коду | Цоколь | Мощность, Вт | Ресурс лампы, час | Наименование прибора |
| CP/24 | GX-9,5 | 1000 | 200 | HTL ACCENT 1200 PC GX9,5, HTL ACCENT 1200 F GX9,5 |
| T/19 | GX-9,5 | 1000 | 750 | |
| T/29 | GX-9,5 | 1200 | 400 | |
| CP/70 | GX-9,5 | 1000 | 200 | |
| CP/90 | GX-9,5 | 1200 | 200 | |
| CP/93 | G-22 | 1200 | 200 | HTL ACCENT 1200 PC G22, HTL ACCENT 1200 F G22 |
| CP/71 | C-22 | 1000 | 200 | |

**ВАЖНО!**

Не допускается установка ламп, не указанных в таблице 2. НЕ ДОПУСКАЕТСЯ УСТАНОВКА ЛАМП С ПОВРЕЖДЁННЫМИ, ОКИСЛЕННЫМИ, ГРЯЗНЫМИ КОНТАКТАМИ. Это может вызвать повреждение прожектора. Данные повреждения не подлежат гарантийному ремонту.

Установка лампы см. раздел 6.1 Замена лампы.

ГАБАРИТНЫЕ РАЗМЕРЫ

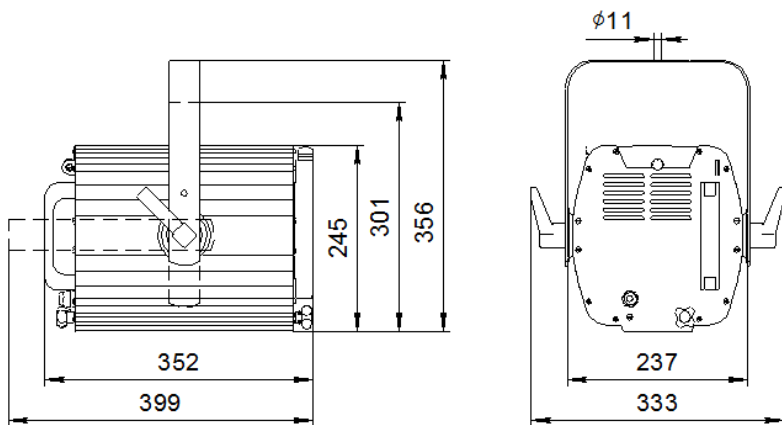
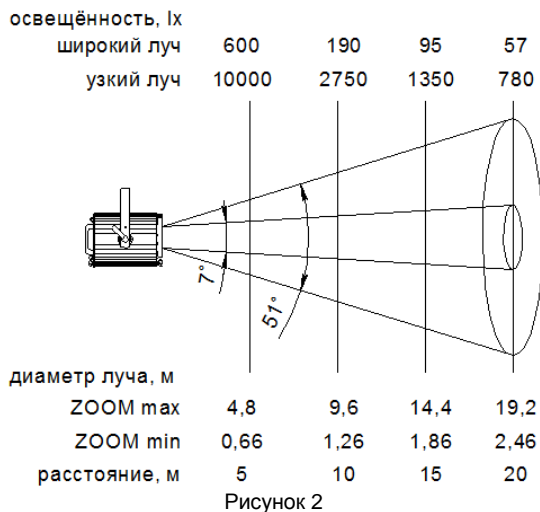


Рисунок 1

1.2 ФОТОМЕТРИЯ



2. КОМПЛЕКТНОСТЬ ПОСТАВКИ

Прожектор - 1 шт.

Коробка упаковочная - 1 шт.

Руководство по эксплуатации, паспорт - 1 шт.

Рамка для плёночных светофильтров (совмещена с сеткой), размер светофильтров 180x180 мм (светофильтры в комплект поставки не входят) – 1 шт.

2.1 АКСЕССУАРЫ

Шторки кашетирующие 180x180мм (в комплект поставки не входят):

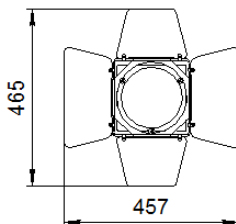


Рисунок 3

3. ОПИСАНИЕ УСТРОЙСТВА

Классические линзовые прожекторы HTL ACCENT 1200 PC и HTL ACCENT 1200 F предназначены для художественного освещения театрально – зрелищных мероприятий на больших и средних сценических площадках. Большой диапазон регулировки угла раскрытия луча (7 – 51 градус) позволяет использовать прожектор как для локально акцентированного освещения актёров, декораций, элементов сцены, так и для заполнения больших площадей равномерным светом. Прожекторы серии HTL ACCENT предназначены для профессионального использования на театральной сцене и отличаются высокой светоотдачей и пониженным уровнем паразитных засветок и отражений.

В прожекторах реализована лабиринтовая система вентиляции, обеспечивающая циркуляцию воздушного потока, поддерживая оптимальную температуру внутри корпуса прибора. Винтовой механизм перемещения лампы обеспечивает фокусировку прожектора без резких рывков и «встряски» нити накаливания лампы. Для удобства настройки размера светового пятна, ручки регулировки продублированы на лицевой и на задней панели корпуса прибора. Лира прожектора имеет два уровня крепления по высоте, что позволяет при необходимости менять высоту подвеса. Поворотные кашетирующие шторки (в комплект не входят) позволяют менять форму луча и помогают снизить уровень паразитных засветок. В стандартную комплектацию входит рамка для плёночных светофильтров, совмещённая с защитной сеткой.

4. ПРАВИЛА И УСЛОВИЯ БЕЗОПАСНОЙ ЭКСПЛУАТАЦИИ

Перед включением прибора в сеть проверьте соответствие напряжения сети напряжению, указанному на маркировке прибора. Проверьте надёжность заземления!

Убедитесь, что лампа установлена!

Установку лампы производить только при отключенном питании прожектора!

Не реже одного раза в год следует проверять надёжность токопроводящих и заземляющих контактов.

В процессе эксплуатации приборов следует соблюдать правила техники безопасности при работе с электроустановками.

ЗАПРЕЩАЕТСЯ:

- 1) ИСПОЛЬЗОВАТЬ ПРИБОР БЕЗ ЗАЗЕМЛЕНИЯ И ЭЛЕКТРИЧЕСКОЙ ЗАЩИТЫ (ПРЕДОХРАНИТЕЛИ, АВТОМАТЫ);
- 2) ПРОВОДИТЬ ТЕХНИЧЕСКОЕ ОБСЛУЖИВАНИЕ ПРИБОРОВ, НАХОДЯЩИХСЯ ПОД НАПРЯЖЕНИЕМ;
- 3) ЭКСПЛУАТИРОВАТЬ ПРИБОРЫ С ПОВРЕЖДЁННОЙ ИЗОЛЯЦИЕЙ ПРОВОДОВ И МЕСТ ЭЛЕКТРИЧЕСКИХ СОЕДИНЕНИЙ;
- 4) ВКЛЮЧАТЬ ПРОЖЕКТОР С ОТКРЫТОЙ ВЕРХНЕЙ КРЫШКОЙ.
- 5) УСТАНОВКА ЛАМП, НЕ УКАЗАННЫХ В ТАБЛИЦЕ 2;
- 6) НЕ ДОПУСКАЕТСЯ УСТАНОВКА ЛАМП С ПОВРЕЖДЁННЫМИ, ОКИСЛЕННЫМИ, ГРЯЗНЫМИ КОНТАКТАМИ!

Светильник должен эксплуатироваться в закрытых помещениях с комнатной температурой.

НЕ ЗАКРЫВАЙТЕ ВЕНТИЛЯЦИОННЫЕ ОТВЕРСТИЯ!

РАССТОЯНИЕ ДО СТЕН И ПОТОЛКА НЕ МЕНЕЕ 0,5 м!

РАССТОЯНИЕ ДО ЛЕГКОВОСПЛАМЕНЯЮЩИХСЯ ПРЕДМЕТОВ НЕ МЕНЕЕ 1м

ВНИМАНИЕ! Все работы по обслуживанию и ремонту прожектора, а также замену ламп производить только после отключения питания и полного остывания лампы!

Все работы по обслуживанию и ремонту прожектора должен выполнять квалифицированный специалист.

5. ПОДГОТОВКА ИЗДЕЛИЯ К ЭКСПЛУАТАЦИИ



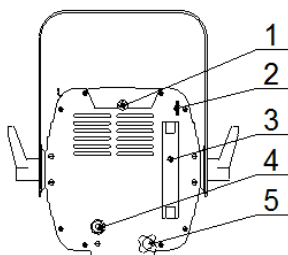
ВАЖНО!

Перед первым включением прибора внимательно ознакомьтесь с устройством и возможными режимами работы.

Распакуйте прожектор. Закрепите прожектор при помощи струбцины или хомута (в комплект не входят). Обязательно используйте страховочный трос (в комплект не входит).

ВНИМАНИЕ! При транспортировке прожектора в зимнее время при отрицательной температуре, необходимо перед первым включением выдержать прожектор в помещении при комнатной температуре не менее одного часа

5.1 ВНЕШНИЙ ВИД И НАЗНАЧЕНИЕ ОРГАНОВ УПРАВЛЕНИЯ



1. Винт крышки.
2. Серьга для страховочного троса
3. Ручка
4. Сеть
5. Фокусировка

Рисунок 4

5.2 ПОДКЛЮЧЕНИЕ К СЕТИ

Прожектор укомплектован термостойким проводом длиной 1,5м. Подключение осуществляется согласно схеме, приведённой на рисунке 5

Схема подключения



- | | |
|---------------|------|
| Коричневый | Фаза |
| Голубой | Ноль |
| Жёлто-зелёный | |



Рисунок 5

6 ТЕХНИЧЕСКОЕ ОБСЛУЖИВАНИЕ.

При соблюдении нормальных условий эксплуатации прожектора, обслуживание сводится к своевременной чистке наружных и внутренних поверхностей от пыли.

По мере необходимости производить чистку отражателя, линзы при помощи тампона из мягкой ткани, слегка смоченного в этиловом спирте с последующей протиркой сухим тампоном. Для чистки необходимо открутить винт крышки и сдвинуть её.

Поверхности светильника очищаются от загрязнений мягкой тканью, смоченной водным раствором моющих средств, не содержащих хлора и не имеющих абразивных составов, растворителей и других химически активных веществ; по окончании - покрытие протирается насухо. **Питание светильника при этом должно быть отключено.**

Применение твердых материалов и приспособлений (скрепки с рабочим покрытием из пластикового или металлического материала) для очистки поверхности - **не допускается.**

6.1 ЗАМЕНА ЛАМПЫ.

ВНИМАНИЕ! Во время работы корпус прожектора, где расположена лампа нагревается до температуры, выше 100 градусов. Соблюдайте осторожность при работе с прожектором.

ВНИМАНИЕ! При установке лампы соблюдайте осторожность и не касайтесь руками колбы лампы. В случае наличия загрязнений на колбе лампы, перед началом эксплуатации необходимо протереть её специальной салфеткой, смоченной в этиловом спирте.

Рекомендации по выбору ламп для замены смотреть в разделе 1 (Основные технические характеристики)

В прожекторах HTL ACCENT 1200 PC GX9,5 и HTL ACCENT 1200 GX9,5 имеется возможность изменять положение патрона относительно каретки лампы в зависимости от используемого типа лампы. Высота центра нитей накала от основания цоколя для ламп T/19, CP/24, CP70 и T/29, CP/90 – различна.

Для правильной установки кронштейна патрона имеются 4 отверстия в каретке лампы. Кронштейн патрона крепится с

помощью двух винтов М4х16 или в верхние, или в нижние отверстия (см. рисунок 6)



Рисунок 6

7 ПРАВИЛА ХРАНЕНИЯ

7.1 Упакованные приборы следует хранить под навесами или в помещениях, где колебания температуры и влажности воздуха несущественно отличаются от колебаний на открытом воздухе. Окружающий воздух должен иметь температуру от минус 60 до плюс 60°С и относительную влажность 75% при температуре 15°С (среднегодовое значение). Необходимо исключить присутствие в воздухе кислотных и щелочных примесей, вредно влияющих на приборы.

7.2 Высота штабелирования на должна превышать 1м.

8 ТРАНСПОРТИРОВАНИЕ

Приборы в упакованном виде могут транспортироваться закрытым видом транспорта или в контейнерах любым видом транспорта.

ПРЕДУПРЕЖДЕНИЕ:

В ЦЕЛЯХ СОБЛЮДЕНИЯ МЕР ПРЕДОСТОРОЖНОСТИ ОТ МЕХАНИЧЕСКИХ ПОВРЕЖДЕНИЙ ПРОЖЕКТОРОВ ПРИ ПЕРЕВОЗКЕ, ПОГРУЗКЕ И ВЫГРУЗКЕ, НЕОБХОДИМО СЛЕДВАТЬ ТРЕБОВАНИЯМ МАНИПУЛЯЦИОННЫХ ЗНАКОВ.

9 УТИЛИЗАЦИЯ

По истечении срока службы приборы необходимо разобрать на детали, рассортировать по видам материалов и утилизировать как бытовые отходы. Светильники с истёкшим сроком службы относятся к V классу опасности отходов (практически неопасные

отходы) в соответствии Приказом Министерства природных ресурсов РФ от 4.12.2014 года №536.

10 ГАРАНТИЙНЫЕ ОБЯЗАТЕЛЬСТВА

10.1 Срок службы светильников в нормальных климатических условиях при соблюдении правил монтажа и эксплуатации составляет 8 лет.

10.2 Гарантии изготовителя

10.2.1 Изготовитель гарантирует соответствие прожектора требованиям технических условий ТУ 9682-004-52354345-2019 при соблюдении условий эксплуатации, транспортирования, хранения и монтажа.

10.2.2 Гарантийный срок эксплуатации светильника составляет 12 месяцев. Гарантийный срок эксплуатации исчисляется со дня продажи. При отсутствии штампа торгующей организации срок гарантии исчисляется со дня выпуска изделия производителем, указанным в настоящем паспорте.

10.2.3 Гарантийный срок хранения до ввода в эксплуатацию – 12 месяцев с даты выпуска.

10.2.4 При выявлении неисправностей в течении гарантийного срока производитель обязуется осуществить ремонт или замену изделия бесплатно. Гарантийные обязательства выполняются только при условии соблюдения правил установки и эксплуатации изделия. Гарантийные обязательства не выполняются производителем при:

- наличии механических, термических повреждений оборудования или его частей;
- наличии следов самостоятельного вскрытия прибора;
- поломках, вызванных неправильным подключением прибора; перенапряжением в электросети более, чем указано в Таблице 1; стихийными бедствиями;
- поломках, вызванных использованием ламп, не разрешённым к применению производителем, использованием ламп с загрязнёнными, окисленными или повреждёнными патронами.

При обнаружении вышеописанных нарушений ремонт производится на платной основе по действующим на момент обращения к производителю расценкам.

14.05.2019

ВНИМАНИЕ!

Гарантийный ремонт производится только при наличии правильно и чётко заполненного гарантийного талона с указанием серийного номера изделия, даты продажи, чёткой печатью компании и подписью продавца и при предъявлении прибора с шильдиком соответствующего серийного номера.

ВНИМАНИЕ!

По вопросам сервисного обслуживания изделий следует обращаться по месту их приобретения.

11 СВИДЕТЕЛЬСТВО О ПРИЁМКЕ

11.1 Прожектор НТЛ ACCENT 1200 изготовлен в соответствии с требованиями ТУ 9682-004-52354345-2019 и признан годным к эксплуатации.

11.2 Заводской номер светильника указан на корпусе и дублируется на упаковке и в данном паспорте.

12 СВЕДЕНИЯ О ПОДТВЕРЖДЕНИИ СООТВЕТСТВИЯ

12.1 Регистрационный номер ЕАЭС N RU Д-РУ. БЛ08.В.00981/19. Срок действия с 15.04.2019 по 09.04.2024 Код ТН ВЭД ЕАЭС 9405401008

14.05.2019

ГАРАНТИЙНЫЙ ТАЛОН № _____

Наименование изделия: HTL ACCENT 1200 _____

| | |
|--------------------------|-------------------------|
| Дата выпуска _____ | Дата продажи _____ |
| Заводской номер _____ | Продавец _____ _____ |
| ОТК _____ | Подпись _____ |
| М.П. | М.П. |

Товар получил в исправном состоянии.

С условиями гарантии ознакомлен и согласен.

Подпись покупателя: _____

Дополнение к инструкции по эксплуатации.

ВНИМАНИЕ!

Перед началом эксплуатации изделия внимательно ознакомьтесь с условиями эксплуатации, описанными в паспорте изделия и условиями гарантийного обслуживания, описанными в данном гарантийном талоне.

Во время монтажа и эксплуатации изделия, пожалуйста, соблюдайте основные правила по технике безопасности. Своевременно проводите профилактические работы, описанные в паспорте изделия.

Уважаемый покупатель!

Если у Вас возникли вопросы по работе нашего оборудования, замечания или предложения, обратитесь к нашему представителю в Вашем городе или непосредственно в производственный отдел нашей компании.

Информация о передаче товара в сервисные центры.

Передача товара в сервисные центры компании "ИМЛАЙТ" осуществляется через официальных дилеров компании по месту приобретения товара. Кроме того, вы можете обратиться в ближайший авторизованный сервисный центр компании "ИМЛАЙТ" в вашем регионе.

Информация о сервисных центрах компании "ИМЛАЙТ".

г. Киров:

Российская федерация, 610050, г. Киров, ул. Луганская, 57-Б.
Телефон 8 (8332) 340-344 доб. 211., e-mail: service@imlight.ru

Московская область:

Российская федерация, Московская область, Одинцовский район, д. Юдино, владение 35А
Телефон 8 (495) 772-79-36, e-mail: service@msk.imlight.ru

Отметки о проведённом ремонте:

| Дата ремонта | Произведённый ремонт | Подпись мастера |
|-----------------|----------------------|--------------------|
| | | |
| | | |
| | | |
| | | |
| | | |

14.05.2019



Изготовитель: ООО «Имлайт-Лайттехник»
610050, РОССИЯ, г. Киров, ул. Луганская, 57-Б
Тел/факс: (8332) 340-344
E-mail: imlight@imlight.ru

WWW.IMLIGHT.RU