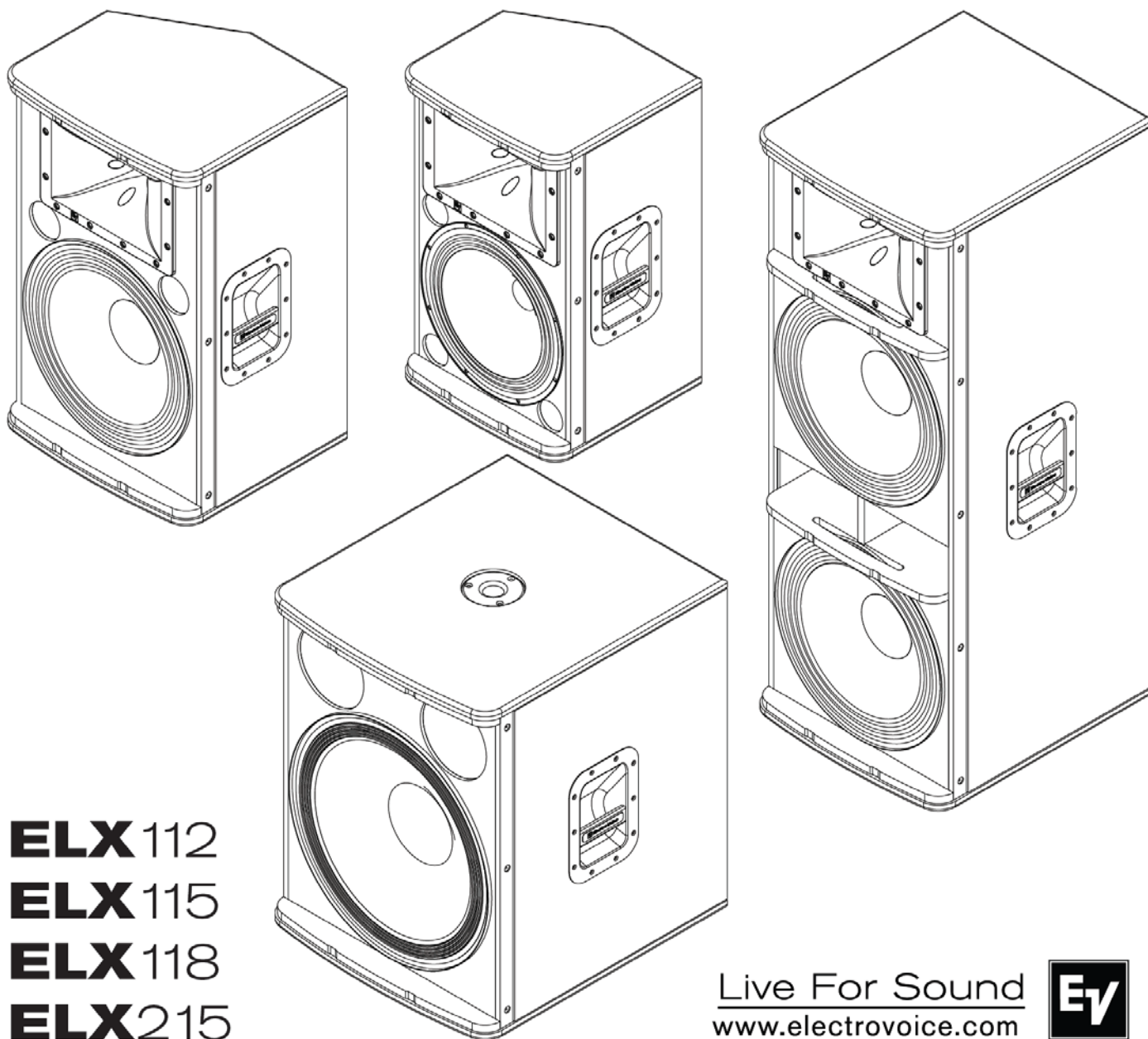


# Live X

---

Пассивные громкоговорители

Инструкция пользователя



**ELX** 112  
**ELX** 115  
**ELX** 118  
**ELX** 215

Live For Sound  
[www.electrovoice.com](http://www.electrovoice.com)



## Инструкции по безопасности

1. Прочтите инструкцию пользователя
2. Сохраните инструкцию пользователя
3. Обратите внимание на все предупреждения
4. Соблюдайте все указания данные в инструкции
5. Не эксплуатируйте рядом с водой
6. Чистку следует производить только сухими материалами
7. Не устанавливайте рядом с источниками тепла, такими как радиаторы, обогреватели, печи, или другими приборами (в том числе усилителями мощности) которые производят тепло.
8. Используйте только предоставленные производителем монтажные крепления и аксессуары.
9. Избегайте попадания брызг и капель. Проследите за тем, чтобы объекты заполненные водой, такие как вазы, не устанавливались на устройство.



Символ молнии внутри треугольника предупреждает пользователя о присутствии неизолированного напряжения, величины которого достаточно, чтобы причинить вред человеку.



Восклицательный знак внутри треугольника предупреждает пользователя о важных инструкциях по эксплуатации.



Звездочка внутри треугольника информирует пользователя о необходимости ознакомиться с инструкциями по установке и монтажу дополнительного оборудования соответствующего данной системе.

## Предостережение

- Не используйте Live X при температуре окружающей среды выше +40° C
- Избегайте попадания громкоговорителей Live X под дождь, воду, или в среду с высоким уровнем влажности
- Громкоговорители Electro-Voice Live X способны генерировать звуковое давление, которое может повредить слух человека. Будьте осторожны при длительной работе с уровнем громкости выше 90 дБ.

## Содержание

Инструкции по безопасности	2
Предостережения	2
Описание	4
Свойства системы	4
Установка на стойку и работа в качестве настольного монитора	6
Рекомендуемые конфигурации	8
Технические характеристики	12
Графики АЧХ	15
Сравнительная таблица моделей	15
Устранение неисправностей	16

## Описание

Благодарим за выбор пассивной акустической системы Electro-Voice Live X. Пожалуйста, уделите время на чтение данной инструкции, и разберитесь со всеми возможностями вашей системы.

Благодаря чистому звуку и мощности, громкоговорители Electro-Voice завоевали сцену на всех основных и значимых мероприятиях по всему миру. Серия Live X состоит из активных и пассивных моделей выполненных в деревянном корпусе, и предназначена для работы на сцене. Live X – это серьезное оборудование для серьезного звука.

## Свойства системы

### ELX-112 – двухполосная система с 12-дюймовым динамиком

Компактная колонка ELX112 – это универсальное, мощное решение для сцены и для мониторинга.

- DN-1K – компрессионный драйвер с 39-мм (1,5 дюйма) титановой диафрагмой
- EVS-12K – 305 мм (12-дюймовый) динамик
- Диапазон частот: 55 Гц – 20 кГц
- Чувствительность 94 дБ SPL; максимальный уровень звукового давления 132 дБ SPL
- Мощность: 250 Вт длительная, 1000 Вт пиковая
- Возможность установки на стойку или в стэк с сабвуферами Live X
- Высокочастотный волновод с диаграммой раскрытия 90°x50°
- Мониторный угол 60°
- Корпус выполнен из 15 мм фанеры, покрытой текстурированной краской

### ELX115 – двухполосная система с 15-дюймовым динамиком

Это более мощная модель, чем ELX112. ELX115 оснащается 15-дюймовым динамиком, обеспечивающим улучшенную НЧ-характеристику.

- DN-1K – компрессионный драйвер с 39-мм (1,5 дюйма) титановой диафрагмой
- EVS-15K – 381 мм (15-дюймовый) динамик
- Диапазон частот: 50 Гц – 20 кГц
- Чувствительность 95 дБ SPL; максимальный уровень звукового давления 134 дБ SPL
- Мощность: 400 Вт длительная, 1600 Вт пиковая
- Возможность установки на стойку или в стэк с сабвуферами Live X
- Высокочастотный волновод с диаграммой раскрытия 90°x50°
- Мониторный угол 60°
- Корпус выполнен из 15 мм фанеры, покрытой текстурированной краской

## **ELX-215 – двухполосная система, с двумя 15-ти дюймовыми динамиками**

Данная конфигурация обеспечивает мощный «толчок» в нижнем диапазоне. Это идеальное решение для задач требующих большой громкости и расширенной АЧХ от одного кабинета.

- ДН-1К – компрессионный драйвер с 39-мм (1,5 дюйма) титановой диафрагмой
- Два EVS-15K – 381 мм (15-дюймовый) динамика
- Диапазон частот: 38 Гц – 20 кГц
- Чувствительность 96 дБ SPL; максимальный уровень звукового давления 137 дБ SPL
- Мощность: 600 Вт длительная, 2400 Вт пиковая
- Высокочастотный волновод с диаграммой раскрытия 90°x50°
- Корпус выполнен из 15 мм фанеры, покрытой текстурированной краской

## **ELX118 – пассивный сабвуфер с 18-дюймовым динамиком**

Данный сабвуфер оптимизирован для работы с моделями ELC112 и ELX115 и придает системе глубокий, слышимый и ощущаемый «толчок».

- EVS-18K – 457 мм (18-дюймовый) динамик обеспечивает улучшенное воспроизведение низких частот
- Диапазон частот: 35 – 200 Гц
- Чувствительность 96 дБ SPL: максимальный уровень звукового давления 134 дБ
- Мощность: 400 Вт длительная, 1600 пиковая
- Возможность установки на стойку или в стэк с другими громкоговорителями серии Live X
- Корпус выполнен из 15 мм фанеры, покрытой текстурированной краской

## Установка на стойку и работа в качестве напольного монитора

### Напольный монитор

Модели ELX112 и ELX115 могут использоваться в качестве напольного монитора. В этом случае, обязательно убедитесь, что:

- громкоговоритель установлен на устойчивой, твердой, безопасной поверхности
- кабель проложен таким образом, чтобы выступающие, технический персонал, а также слушатели не могли на него наступить. Закрепите кабель везде, где это возможно.

На рисунках 1а и 1б показано оптимальное покрытие, при установке колонки в качестве напольного монитора.



Рисунок 1а.

Оптимальное покрытие ELC112/ELX115  
(вид спереди)

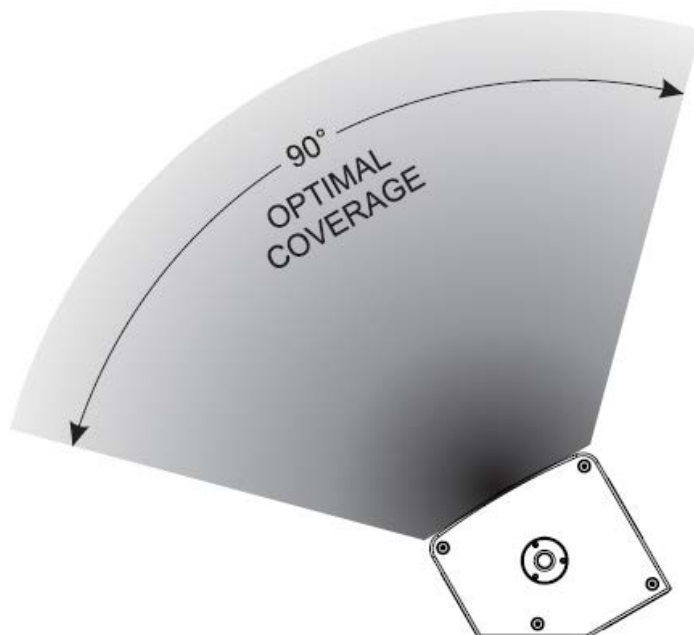


Рисунок 1б.

Оптимальное покрытие ELC112/ELX115  
(вид сбоку)

## Установка на стойку

Громкоговорители ELX112 и ELX115 оснащены монтажными отверстиями диаметром 35 мм (1 3/8 дюйма) для установки на штангу или стойку. При установке на штангу или стойку обязательно убедитесь, что:

- стойка способна выдержать вес колонки. Проверьте спецификацию стойки.
- стойка установлена на плоской, устойчивой поверхности. Также убедитесь, что ножки стойки полностью раскрыты. Не пытайтесь установить стойку выше, за счет потери устойчивости.
- кабель проложен таким образом, чтобы выступающие, команда технической поддержки, а также слушатели не могли на него наступить. Закрепите кабель с помощью монтажной ленты, везде, где это возможно.
- если вы не уверены, что способны поднять колонку самостоятельно, попросите о помощи еще одного человека.

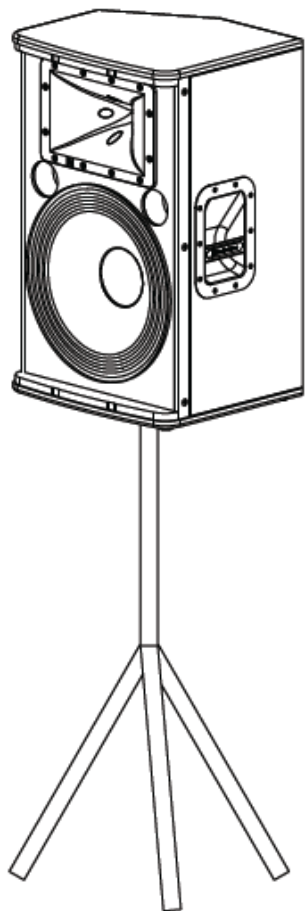


Рисунок 2а:

ELX112/ELX115 установлены на треногу

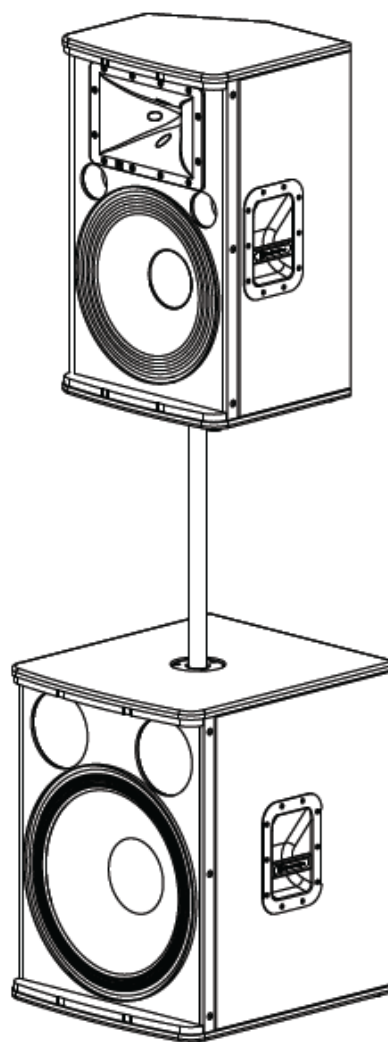
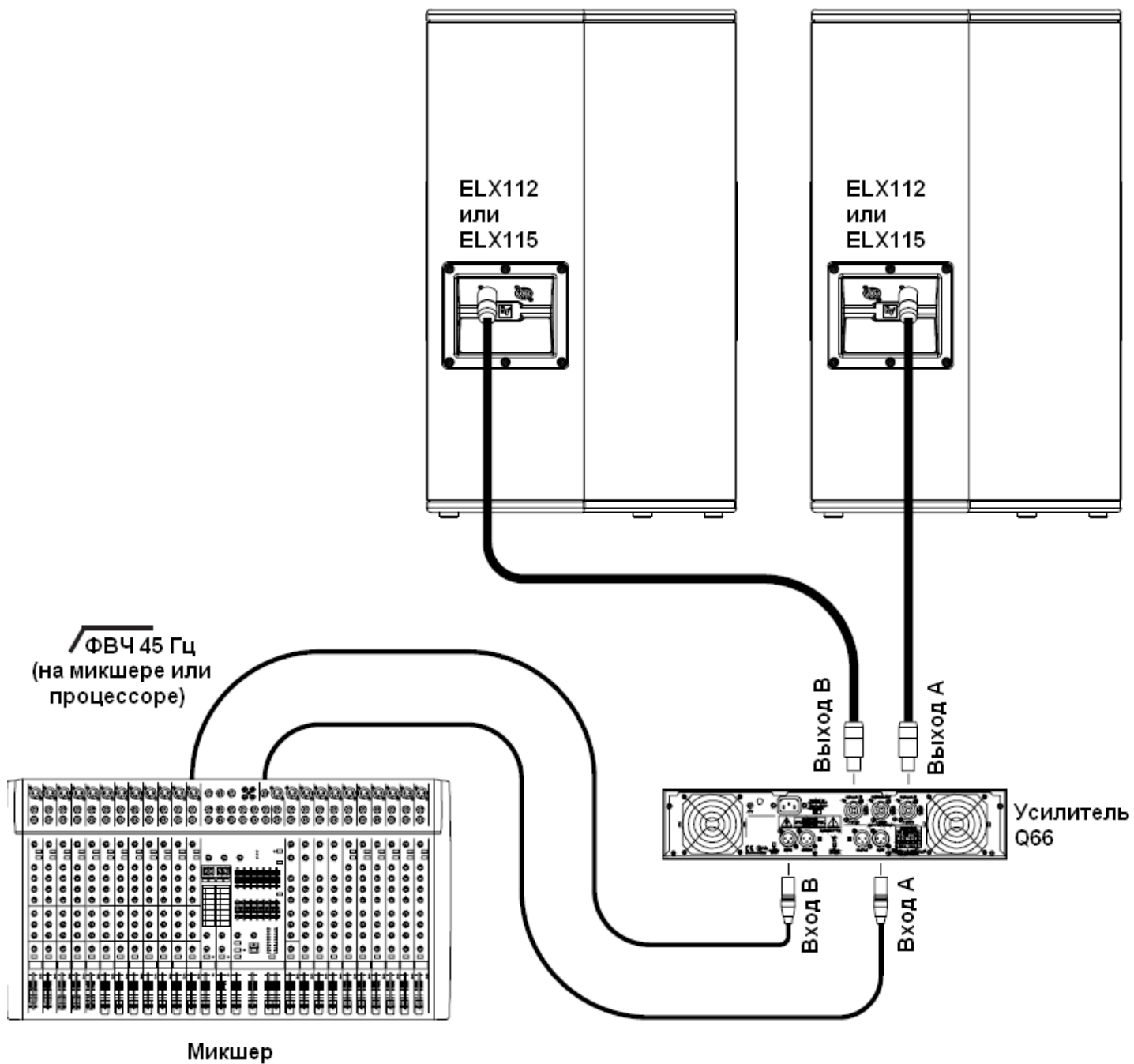


Рисунок 2б:

Широкополосная АС установлена на сабвуфер через переходную штангу

## Рекомендуемые конфигурации:

Простая стерео система, состоящая из двух ELX112 или ELX115






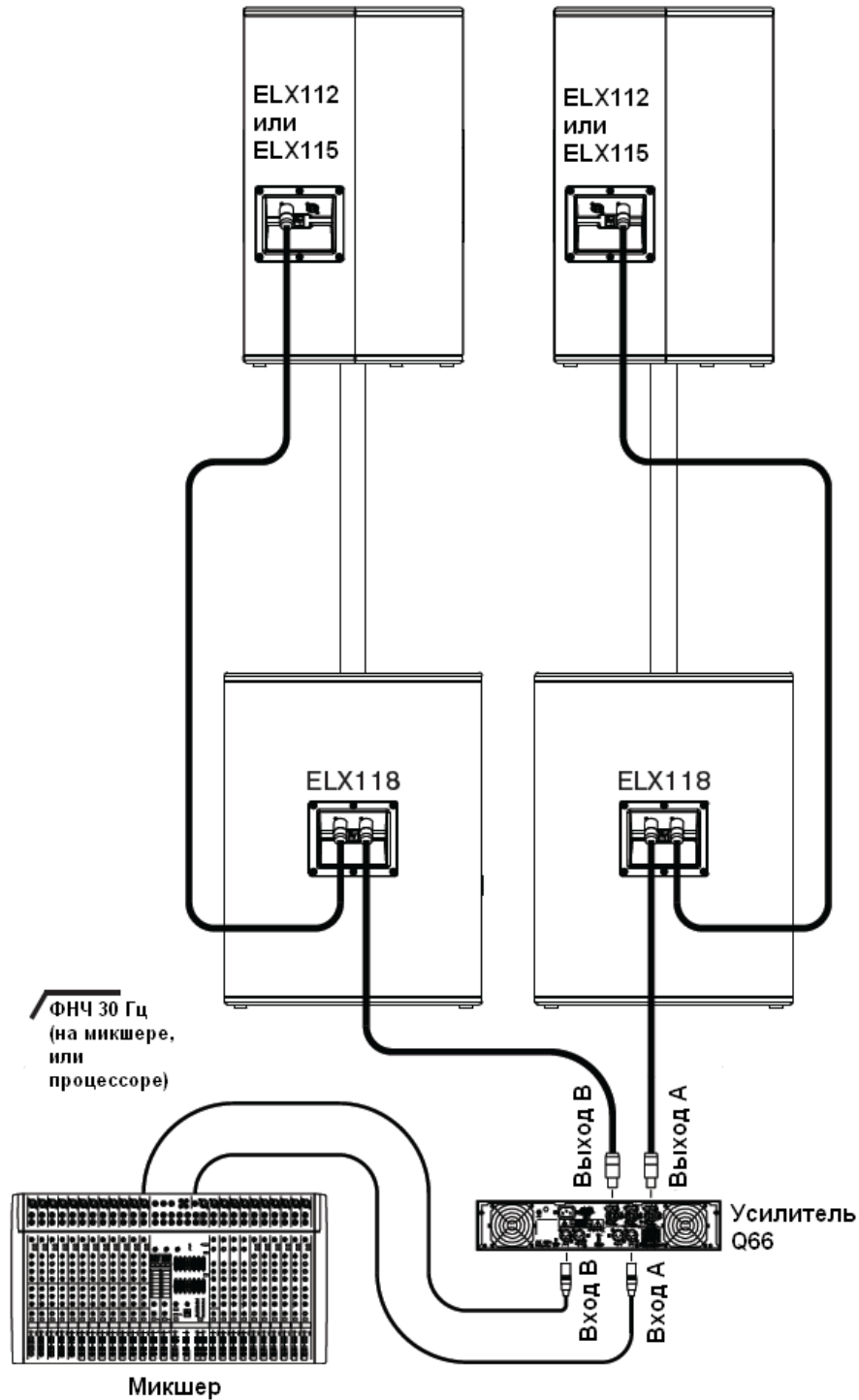
## Подключение ELX118 к ELX112 или ELX115

Данная конфигурация позволяет получить улучшенную НЧ-характеристику, без привлечения дополнительных каналов усилителя.

Нагрузка усилителя (на канал)		
Соотношение кол-во сабвуферов/широкоп.АС	Номинал	Минимум
1	6 Ом	4,2 Ом
2	3 Ом	2,1 Ом


 **Никогда не превышайте показатель максимальной нагрузки усилителя**

Конфигурация контактов разъема NL4	
Контакты 1+ и 1-	используются
Контакты 2+ и 2-	не используются

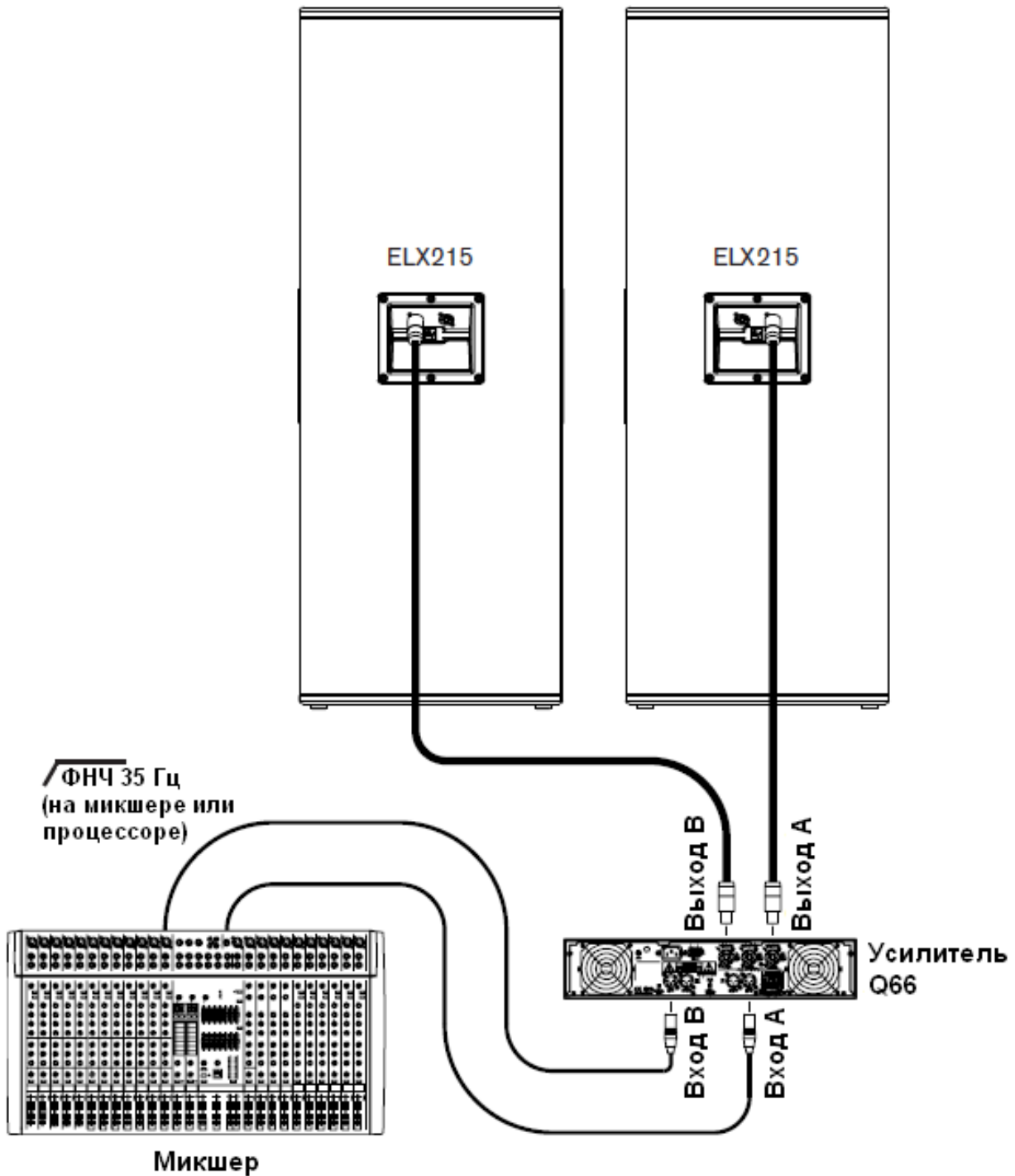


## Простая стерео система из двух ELX215

Нагрузка усилителя (на канал)		
Соотношение АС	Номинал	Минимум
1	4 Ом	3,7 Ом
2	2 Ом	1,9 Ом

 **Никогда не превышайте показатель максимальной нагрузки усилителя**

Конфигурация контактов разъема NL4	
Контакты 1+ и 1-	используются
Контакты 2+ и 2-	не используются

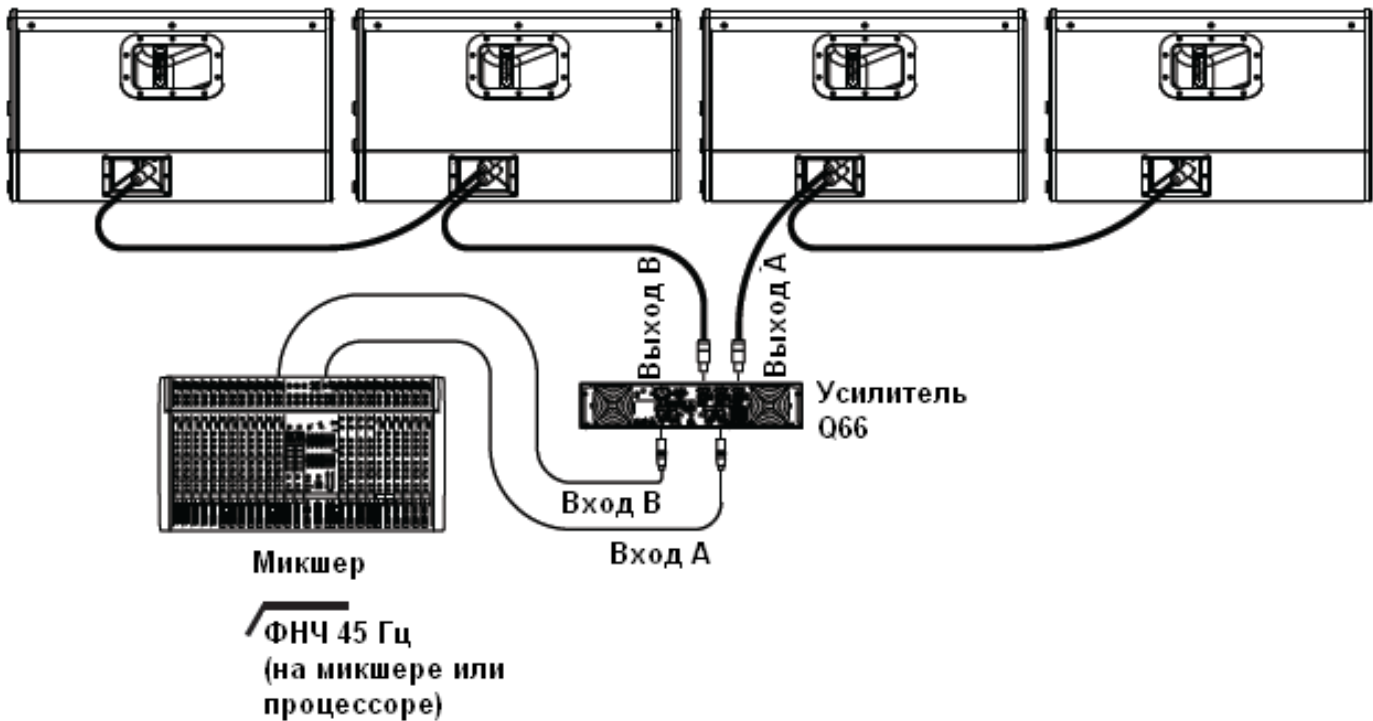


## Несколько ELX112 или ELX115 в качестве напольных мониторов

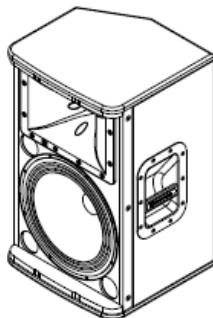
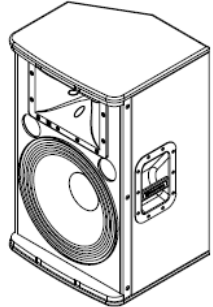
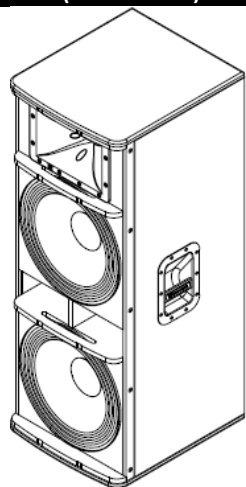
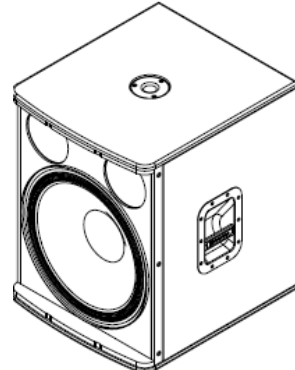
Нагрузка усилителя (на канал)		
Соотношение АС	Номинал	Минимум
1	8 Ом	7 Ом
2	4 Ом	3,5 Ом
3	2,7 Ом	2,3 Ом
4	2 Ом	1,8 Ом

 **Никогда не превышайте показатель максимальной нагрузки усилителя**

Конфигурация контактов разъема NL4	
Контакты 1+ и 1-	используются
Контакты 2+ и 2-	не используются



## Технические характеристики

Модель (артикул)	ELX112 (F01U170823)	ELX115 (F01U170824)	ELX215 (F01U170826)	ELX118 (F01U170825)
				
Диапазон частот (-3 дБ)	82 Гц – 18 кГц <sup>1</sup>	75 Гц – 18 кГц <sup>1</sup>	62 Гц – 18 кГц <sup>1</sup>	50 Гц – 100 Гц <sup>2</sup>
Диапазон частот (-10 дБ)	55 Гц – 20 кГц <sup>1</sup>	50 Гц – 20 кГц <sup>1</sup>	38 Гц – 20 кГц <sup>1</sup>	35 Гц – 200 Гц <sup>2</sup>
Осевая чувствительность	94 дБ	95 дБ	96 дБ	96 дБ
Макс. уровень звук. Давления SPL <sup>3</sup>	132 дБ	134 дБ	137 дБ	134 дБ
Рекомендуемая частота среза ФВЧ	45 Гц	40 Гц	35 Гц	30 Гц
Угол раскрытия (Гор. x Верт.)	90°x50°			Всенаправленный
Мощность	250 Вт длительная 1000 Вт пиковая	400Вт длительная 1600 Вт пиковая	600 Вт длительная 2400 Вт пиковая	400 Вт длительная 1600 Вт пиковая
НЧ излучатель	Динамик EVS-12K, 305 мм(12-дюйм), 1шт	Динамик EVS-15K, 381 мм (15-дюйм), 1шт	Динамик EVS-15K, 381 мм (15-дюйм), 2шт	Динамик EVS-18K, 457 мм (18-дюйм), 1шт
ВЧ излучатель	DH-1K, компрессионный драйвер, с 39 мм(1,5 дюйм) титановой диафрагмой			-
Частоты разделения каналов	2,1 кГц	1,7 кГц		-
Номинальный импеданс	8 Ом		4 Ом	8 Ом
Минимальный импеданс	7 Ом	7,4 Ом	3,7 Ом	6,7 Ом
Разъемы	NL4, 2 шт			
Материал корпуса	9-ти слойная фанера с текстурной краской			
Сетка	18GA, стальная, покрытая черной порошковой краской			
Габариты (ВxШxГ)	607мм x 362 x 340мм	708мм x 432 мм x 382мм	1154мм x 432мм x 501мм	661мм x 507мм x 574 мм
Масса нетто	15,8 кг	23,0 кг	44,1 кг	31,8 кг
Масса брутто	20,0 кг	27,8 кг	52,0 кг	35,4 кг
Аксессуары	TSS-1 алюминиевая тренога, TSP-1 набор из двух треног и сумки для переноса, ASP-1 переходная штанга		-	ASP-1 переходная штанга

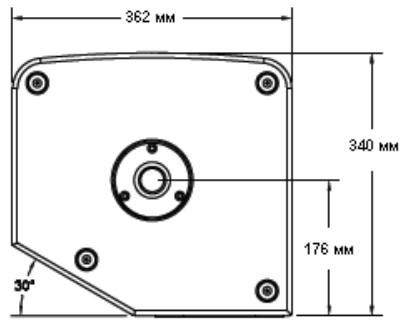
<sup>1</sup> полное пространство

<sup>2</sup> полупространство

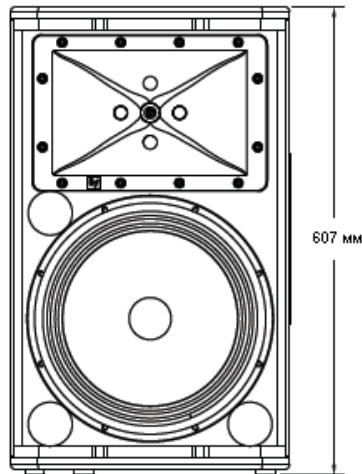
<sup>3</sup> уровень максимального давления SPL измерялся на расстоянии 1 м, с помощью розового шума на пиковой мощности

# Габариты

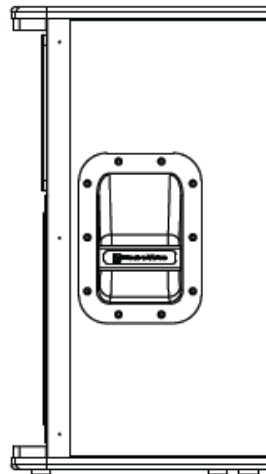
## ELX 112



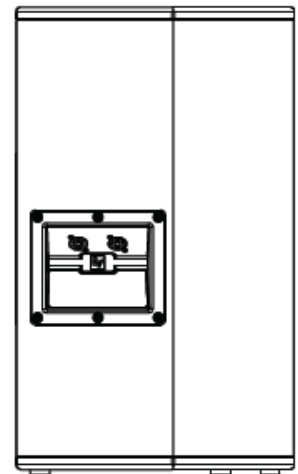
Вид снизу



Вид спереди

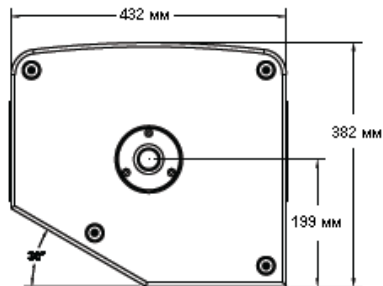


Вид справа

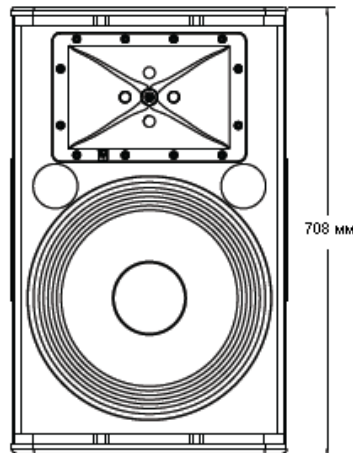


Вид сзади

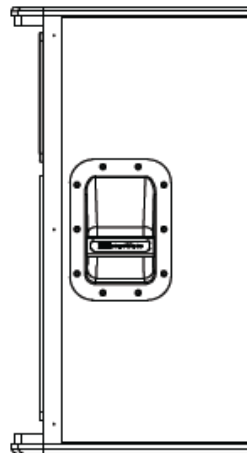
## ELX 115



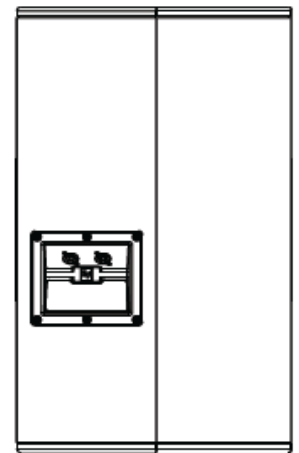
Вид снизу



Вид спереди

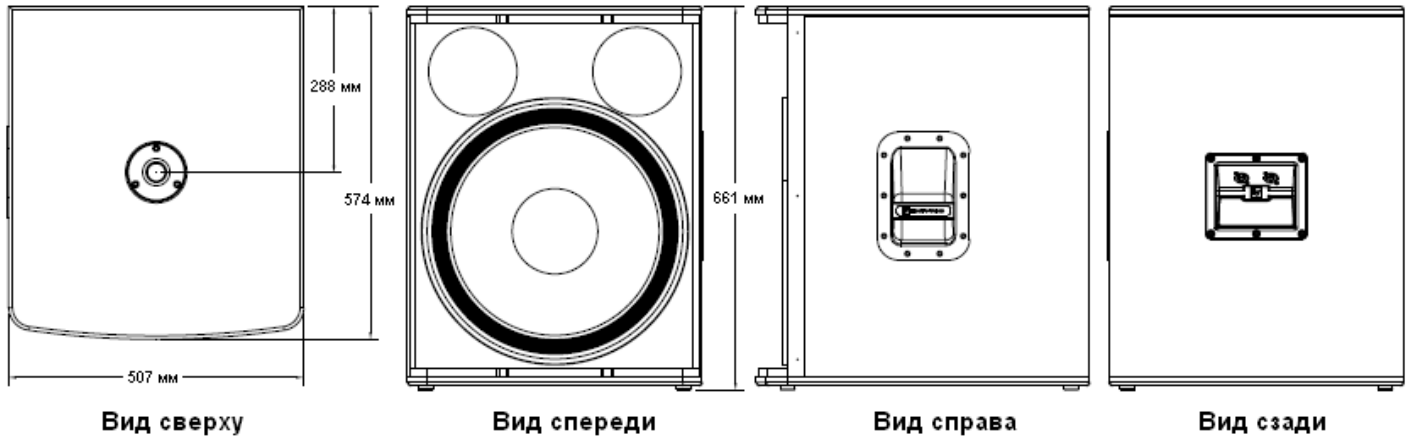


Вид справа

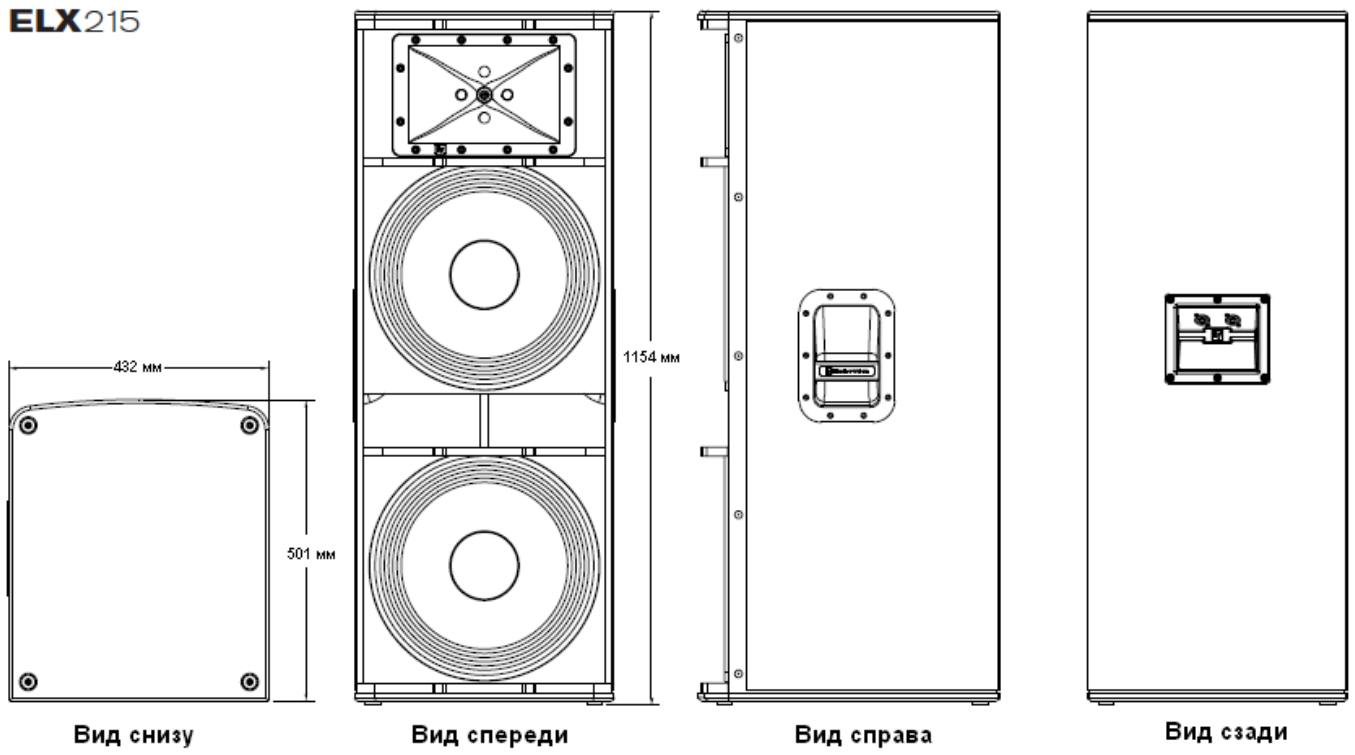


Вид сзади

**ELX 118**

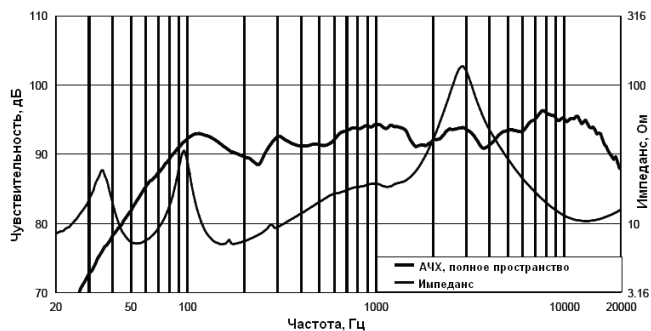


**ELX 215**

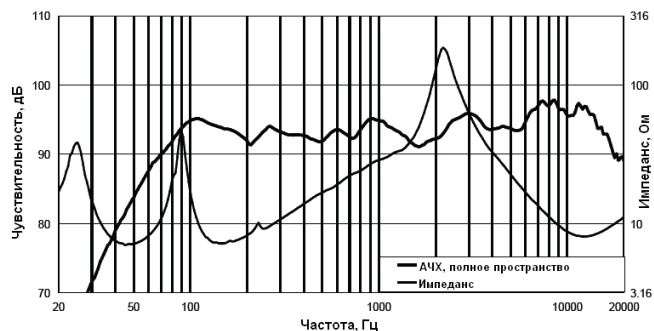


# Графики АЧХ

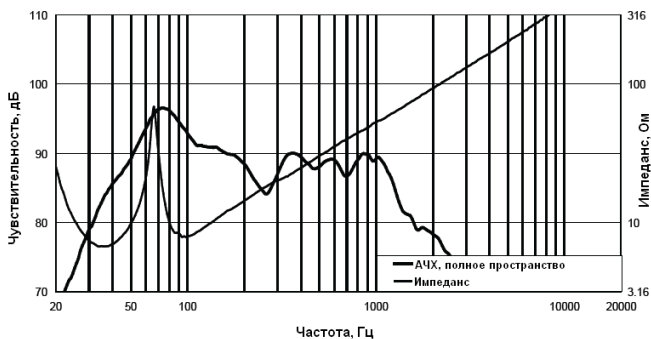
## ELX 112



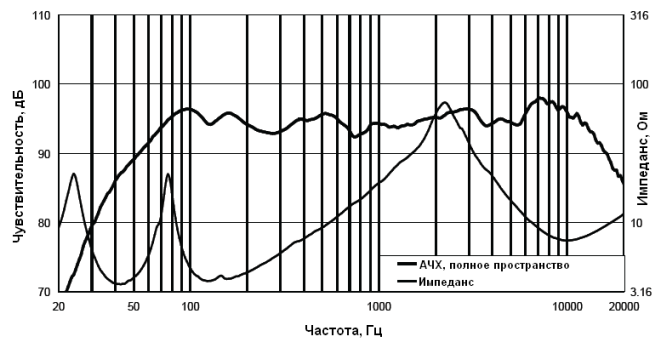
## ELX 115



## ELX 118



## ELX215



# Модельный ряд

Модель	Диаграмма направленности	Цвет	Артикул
ELX112	90x50	Черный	F01U170823
ELX115	90x50	Черный	F01U170824
ELX118	всенаправленная	Черный	F01U170825
ELX215	90x50	Черный	F01U170826

## Устранение неисправностей

Проблема	Возможная причина	Как исправить
1. Нет звука	Усилитель	Подключите рабочую тестовую колонку к выходам усилителя. Если звука нет, убедитесь, что все устройства в цепи включены, и коммутация осуществлена правильно, источник сигнала включен, выставлена громкость и т.д. При необходимости замените неисправный элемент. Если звука нет, то проблема в кабеле.
	Кабель	Убедитесь, что к усилителю подключен правильный кабель. Воспроизведите любой сигнал с низким уровнем громкости (например, с помощью CD-проигрывателя или тюнера). Подключите тестовую колонку параллельно с неисправной линией. Если сигнал пропал, или стал очень слабым, значит на линии короткое замыкание. Если уровень сигнала нормальный, значит кабель оголен (возможно, обрыв контакта). С помощью тестовой колонки пройдите по линии, проверяя каждое соединение, до тех пор пока не найдете и не исправите проблему. Соблюдайте полярность.
2. Слабая НЧ характеристика	Не соблюдена полярность при подключении	Если две колонки подключены с разной полярностью, происходит взаимное уничтожение низких частот. Внимательно осмотрите маркировку кабеля. Убедитесь, что положительный (+) контакт усилителя подключен к контакту 1+, а отрицательный (-) контакт, к контакту 1-.
3. Щелки и искажение в сигнале	Ошибка при подключении	Проверьте все соединения на усилителе и колонке. Убедитесь, что все контакты чистые, и хорошо закреплены. Если проблема не устранена, см. пункт 1.
4. Постоянный шум, такой как жужжание, шипение, гудение	Неисправный усилитель, или другое электронное устройство	Если присутствует шум, но при этом никакой музыкальный материал не воспроизводится, то, похоже, что проблема с одним из электронных устройств в цепи. Проверьте каждый элемент, и устраните неполадку.
	Слабое заземление.	Проверьте заземление, и при необходимости, исправьте проблему.
<b>Если ничего не помогло, свяжитесь с ближайшим дилером Electro-Voice</b>		



## ЗАМЕТКИ

---

## **Electro-Voice®**

1200 Portland Avenue South, Burnsville, MN 55337

Phone: 952/884-4051, Fax: 952/884-0043

[www.electrovoice.com](http://www.electrovoice.com)

©Bosch Communication Systems

Дистрибьютор в Украине: ООО «Саунд Хаус Про»  
49070, г.Днепропетровск, ул.Плеханова 18, оф.512

т.ф.: (0562) 340-677, 340-688

[www.electrovoice.com.ua](http://www.electrovoice.com.ua)

e-mail:office@soundhouse.com.ua